

Архангельск (8182)63-90-72
Астана (7172)727-132
Астрахань (8512)99-46-04
Барнаул (3852)73-04-60
Белгород (4722)40-23-64
Брянск (4832)59-03-52
Владивосток (423)249-28-31
Волгоград (844)278-03-48
Вологда (8172)26-41-59
Воронеж (473)204-51-73
Екатеринбург (343)384-55-89

Иваново (4932)77-34-06
Ижевск (3412)26-03-58
Иркутск (395)279-98-46
Казань (843)206-01-48
Калининград (4012)72-03-81
Калуга (4842)92-23-67
Кемерово (3842)65-04-62
Киров (8332)68-02-04
Краснодар (861)203-40-90
Красноярск (391)204-63-61
Курск (4712)77-13-04
Липецк (4742)52-20-81

Магнитогорск (3519)55-03-13
Москва (495)268-04-70
Мурманск (8152)59-64-93
Набережные Челны (8552)20-53-41
Нижний Новгород (831)429-08-12
Новокузнецк (3843)20-46-81
Новосибирск (383)227-86-73
Омск (3812)21-46-40
Орел (4862)44-53-42
Оренбург (3532)37-68-04
Пенза (8412)22-31-16

Пермь (342)205-81-47
Ростов-на-Дону (863)308-18-15
Рязань (4912)46-61-64
Самара (846)206-03-16
Санкт-Петербург (812)309-46-40
Саратов (845)249-38-78
Севастополь (8692)22-31-93
Симферополь (3652)67-13-56
Смоленск (4812)29-41-54
Сочи (862)225-72-31
Ставрополь (8652)20-65-13

Сургут (3462)77-98-35
Тверь (4822)63-31-35
Томск (3822)98-41-53
Тула (4872)74-02-29
Тюмень (3452)66-21-18
Ульяновск (8422)24-23-59
Уфа (347)229-48-12
Хабаровск (4212)92-98-04
Челябинск (351)202-03-61
Череповец (8202)49-02-64
Ярославль (4852)69-52-93

Киргизия (996)312-96-26-47

Казахстан (772)734-952-31

Таджикистан (992)427-82-92-69

<http://realit.nt-rt.ru> || rtj@nt-rt.ru

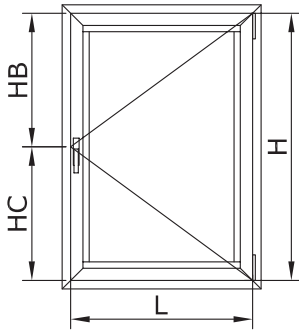


ФУРНИТУРА

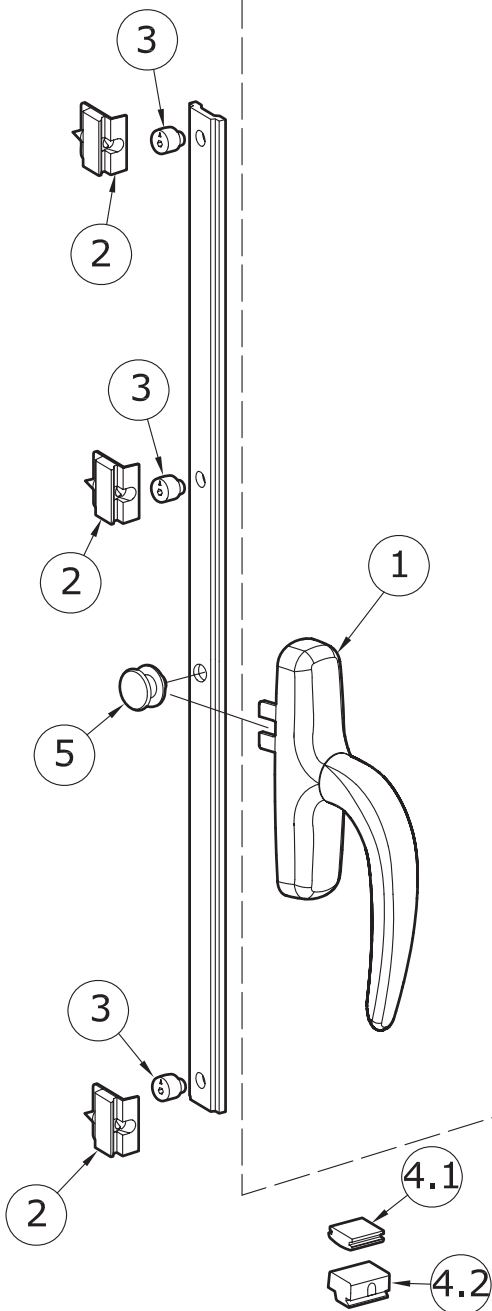
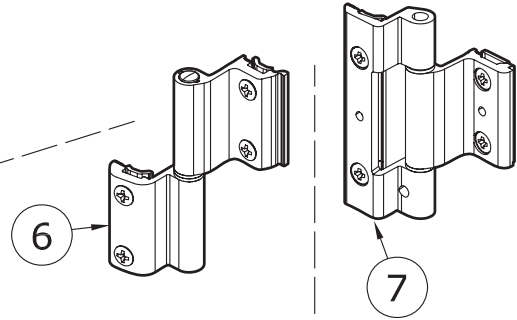
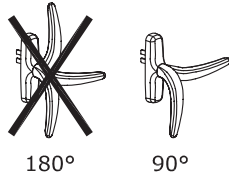


ДЛЯ ОКОННО-ДВЕРНЫХ КОНСТРУКЦИЙ
СИСТЕМЫ «РЕАЛИТ»

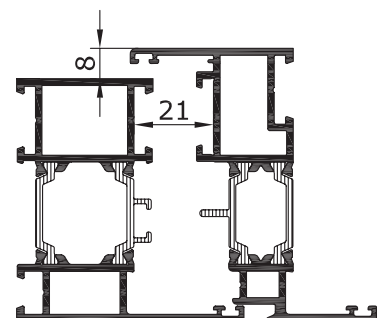
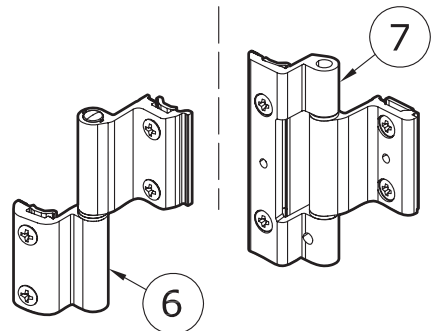
Фурнитура "FAPIM" для поворотного окна



Внимание! Поворот ручки 0760В для открывания створки осуществлять только на угол 90°. Поворот ручки на 180° может привести к поломке запорных частей, что повлечет за собой невозможность закрытия (открытия) окна.

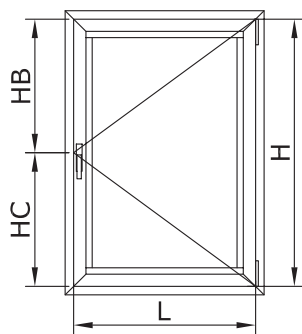


Поз.	Артикул	Наименование
1	0760В	Ручка оконная
2	1597	Ответная планка
3	1596i6	Цапфа запорная
4.1	1615i	Подпятник
4.2		Опора
5	1565i6	Приемник
6	9730 или	Петли
7	9826В	

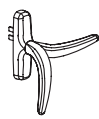


Фурнитура "FAPIM" для поворотного окна

Внимание! Поворот ручки 0760В для открывания створки осуществлять только на угол 90°. Поворот ручки на 180° может привести к поломке запорных частей, что повлечет за собой невозможность закрытия (открытия) окна.

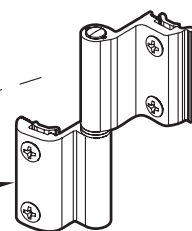


180°

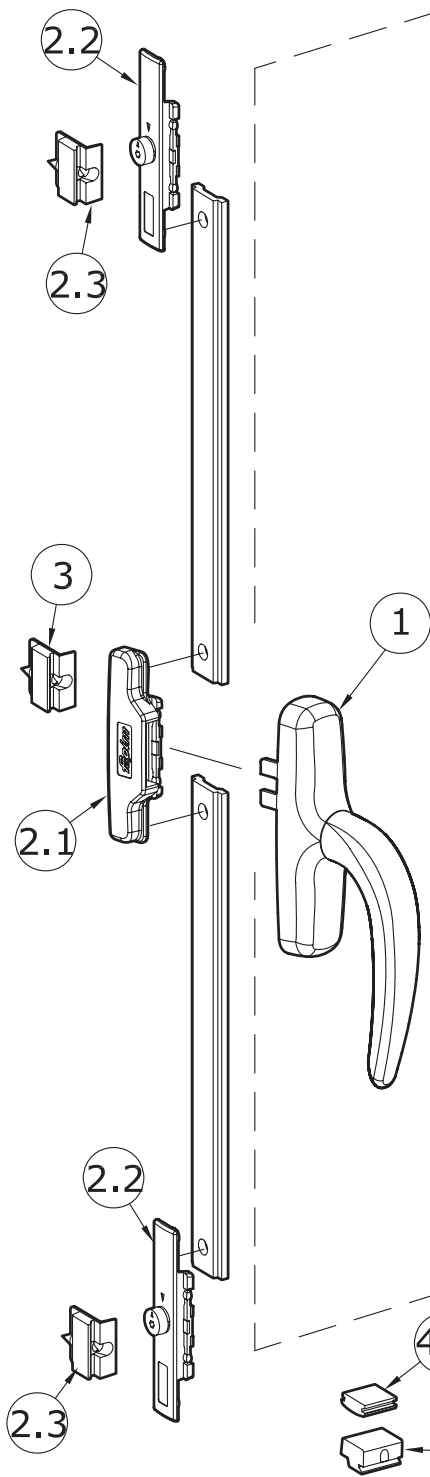
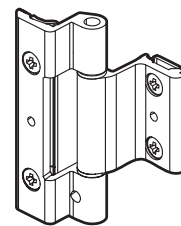


90°

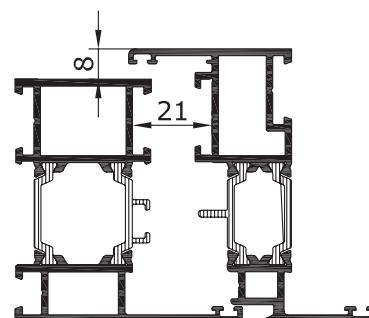
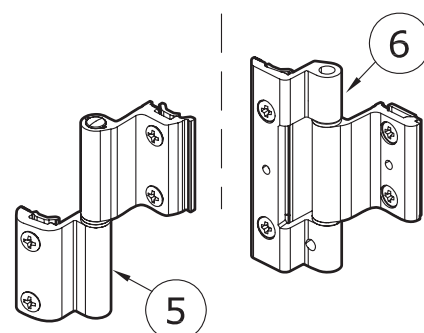
5



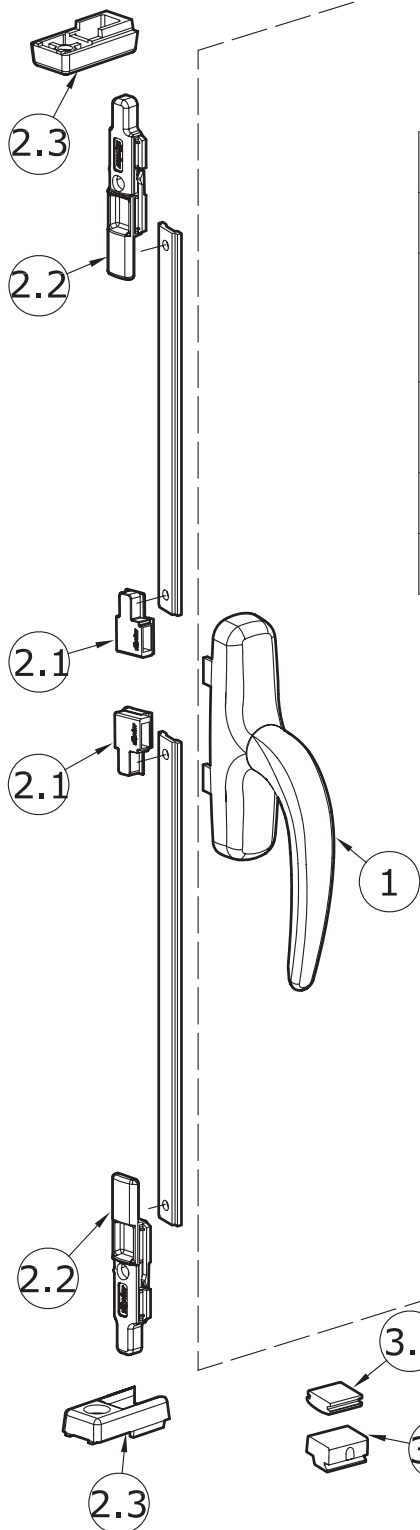
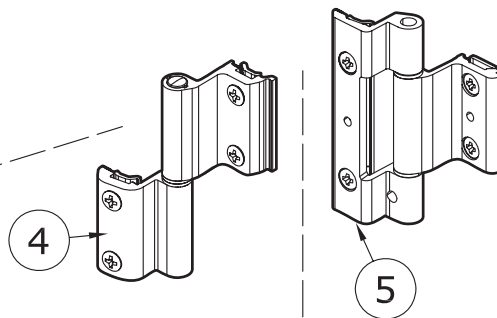
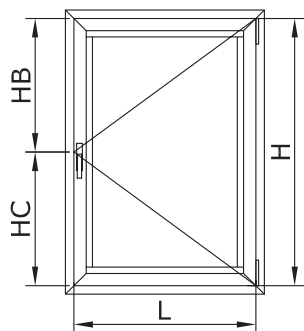
6



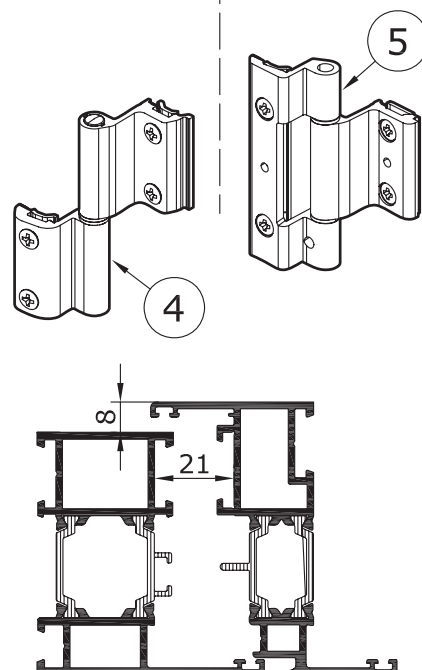
Поз.	Артикул	Наименование
1	0760В	Ручка оконная
2.1	1510В	Соединитель
2.2		Ответная планка
2.3		Цапфа запорная
3	1597	Ответная планка
4.1	1615i	Подпятник
4.2		Опора
5	9730 или	Петли
6	9826В	



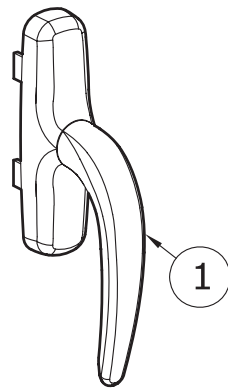
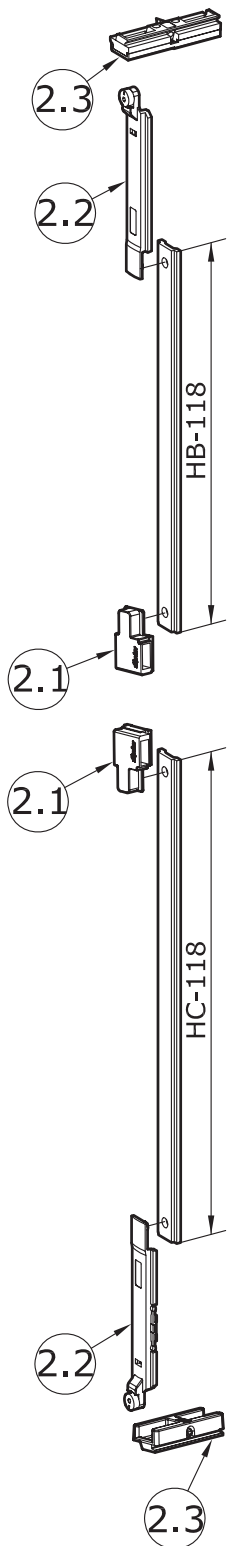
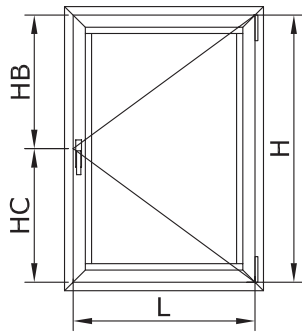
Фурнитура "FAPIM" для поворотного окна



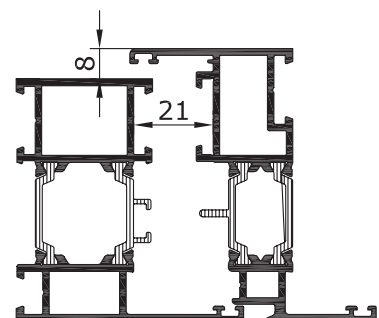
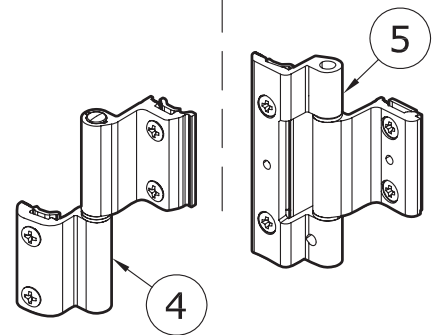
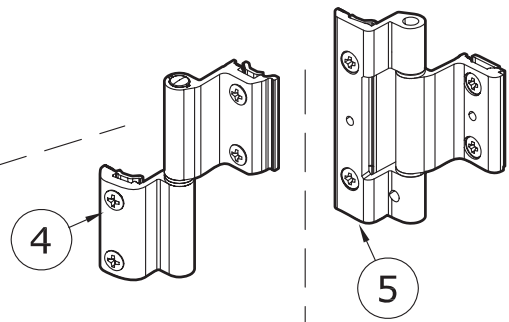
Поз.	Артикул	Наименование
1	0790В	Ручка оконная
2.1 2.2 2.3	1978	Запорный комплект
3.1 3.2	1615i	Подпятник Опора
4	9730 или 9826В	Петли
5		



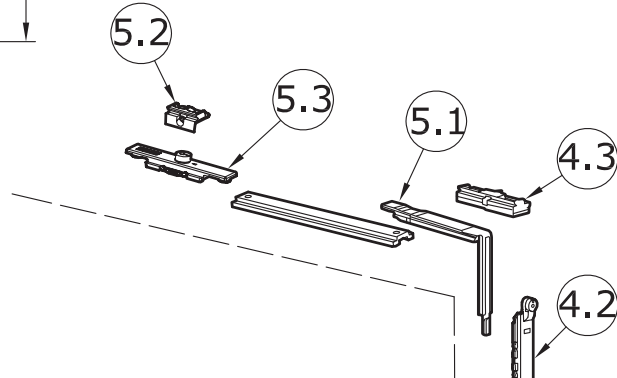
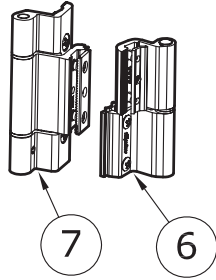
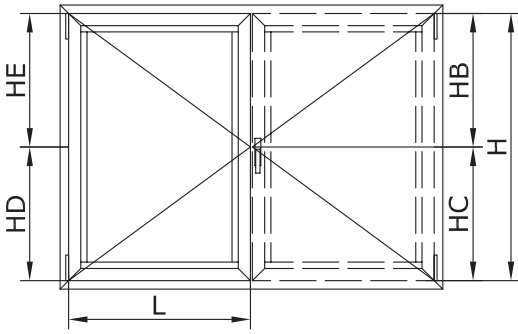
Фурнитура "FAPIM" для поворотного окна



Поз.	Артикул	Наименование
1	0790В	Ручка оконная
2.1 2.2 2.3	1978В2	Запорный комплект
3.1 3.2	1615i	Подпятник Опора
4	9730 или 9826В	Петли
5		



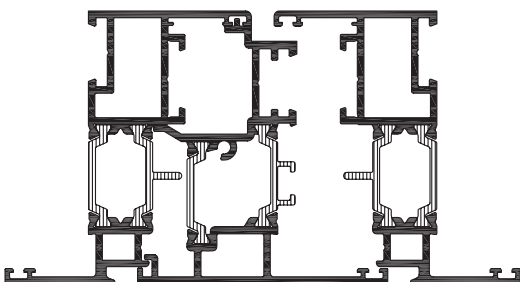
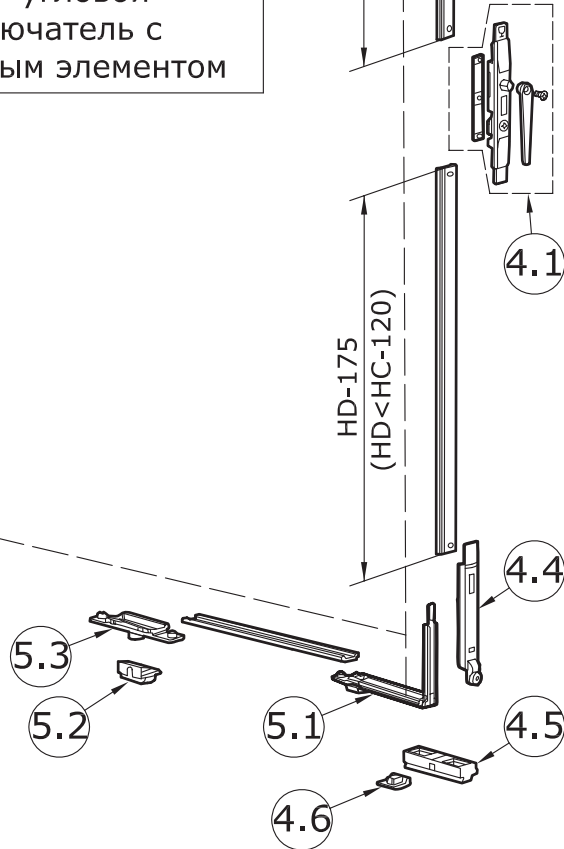
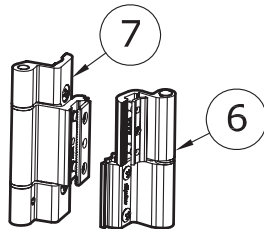
Фурнитура "FAPIM"
для двухстворчатого поворотного окна



Поз.	Артикул	Наименование
4.1	1501	Механизм 2-го действия
4.2		Шпингалет
4.3		Ответный запор
4.4		Шпингалет
4.5		Ответный запор
4.6		Подпятник
5.1	1497A	Набор - угловой
5.2		переключатель с
5.3		запорным элементом

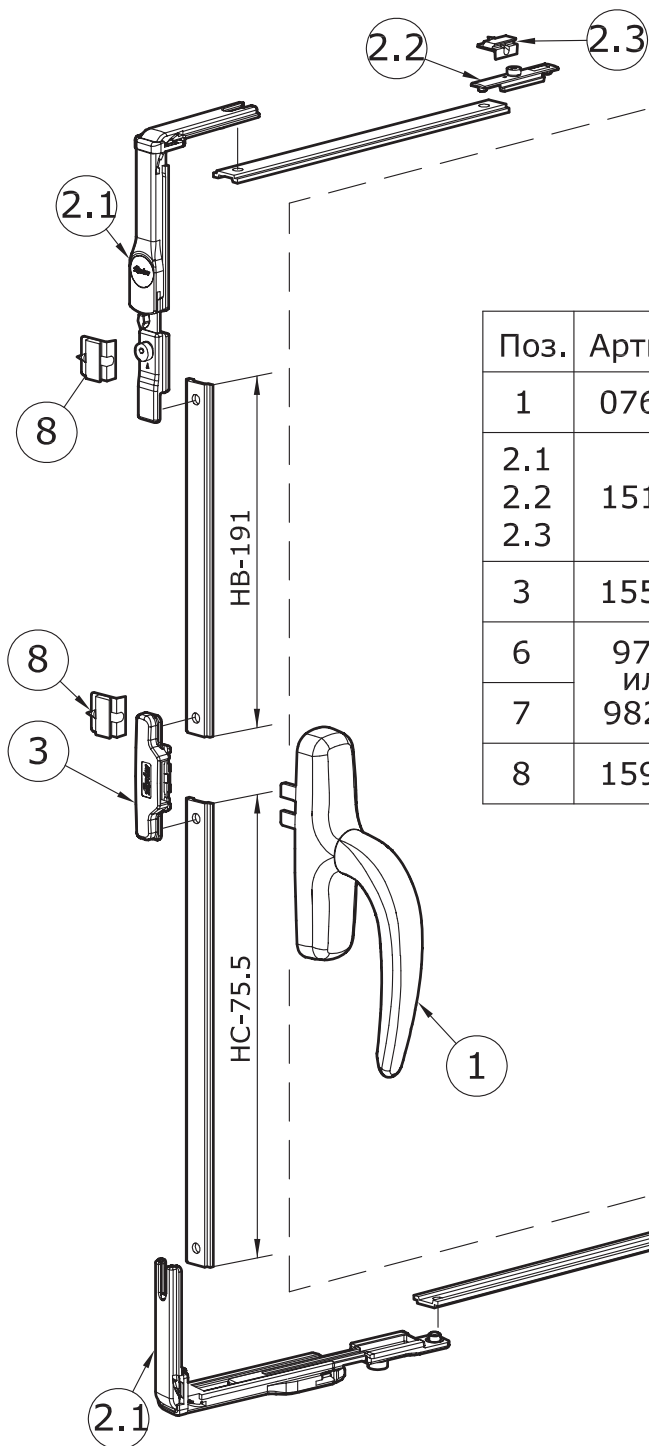
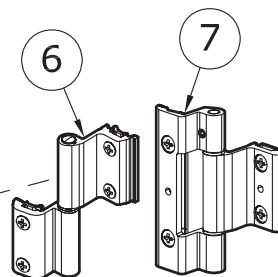
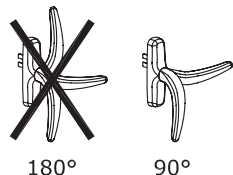
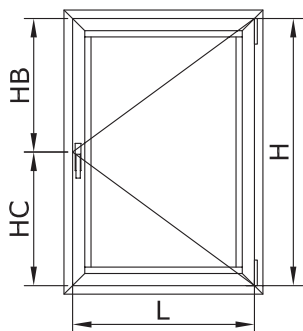
HE-143

HD-175
(HD < HC-120)

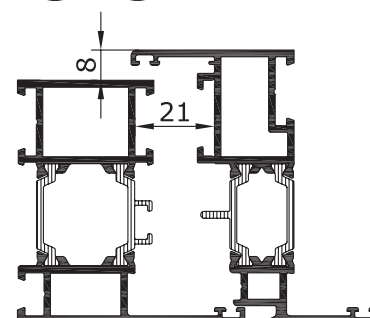
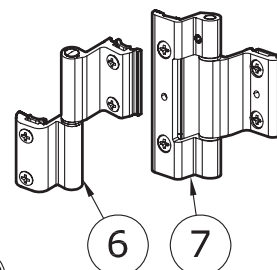


Фурнитура "FAPIM" для поворотного окна

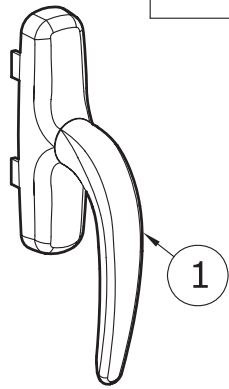
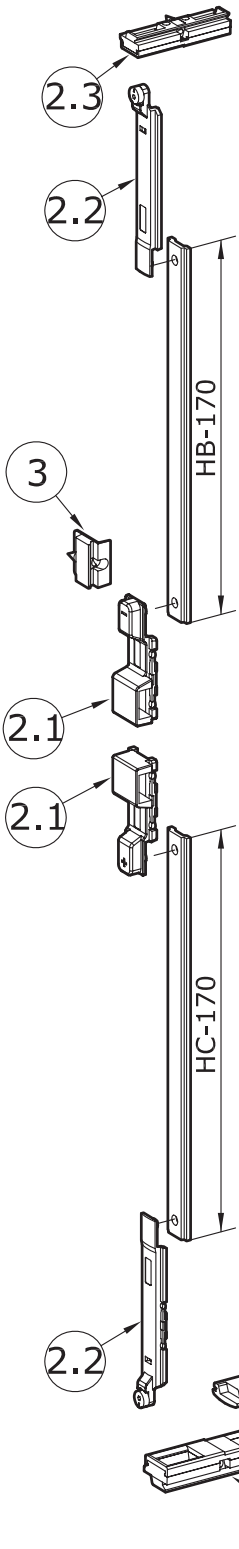
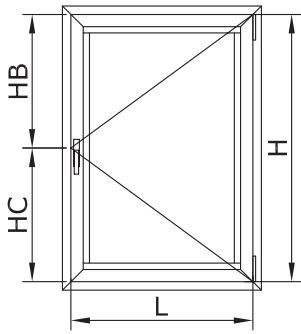
Внимание! Поворот ручки 0760В для открывания створки осуществлять только на угол 90°. Поворот ручки на 180° может привести к поломке запорных частей, что повлечет за собой невозможность закрытия (открытия) окна.



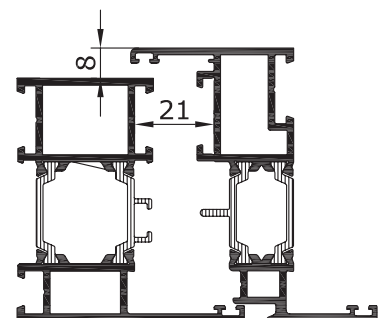
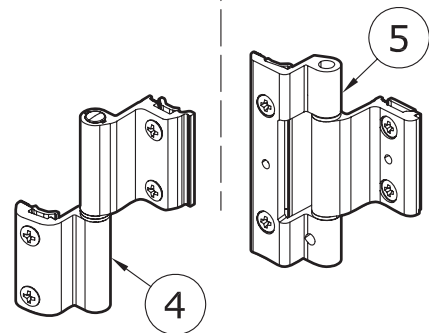
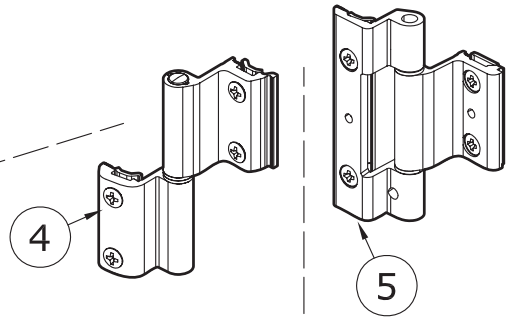
Поз.	Артикул	Наименование
1	0760В	Ручка оконная
2.1 2.2 2.3	1514	Дополнительная угловая передача с запорным элементом
3	1559	Соединитель
6 7	9730 или 9826В	Петли
8	1597	Дополнительный запор

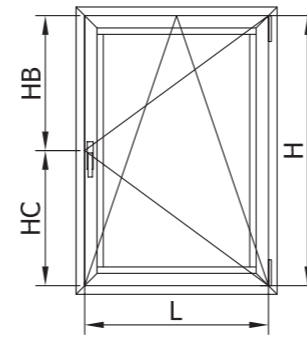
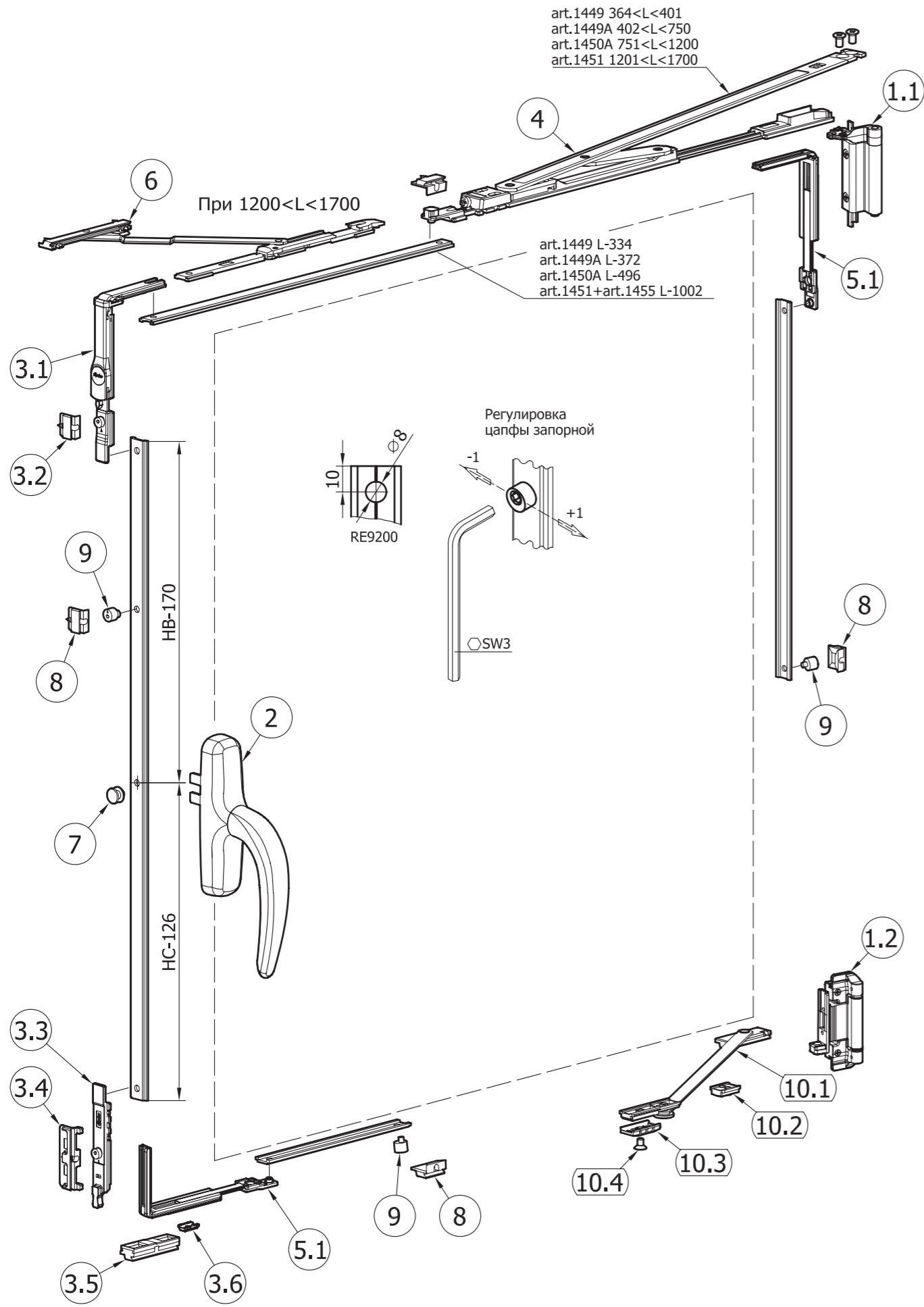


Фурнитура "FAPIM" для поворотного окна

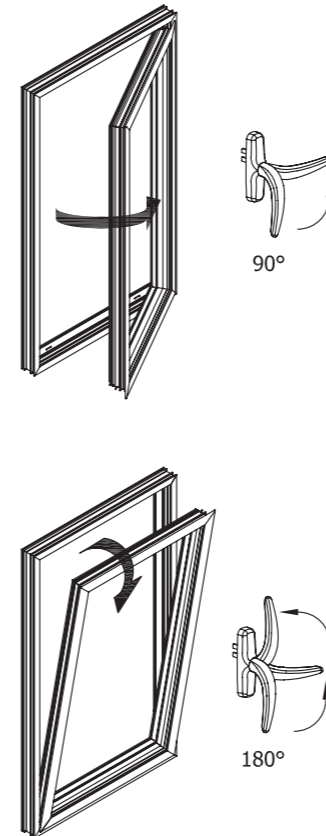


Поз.	Артикул	Наименование
1	0790В	Ручка оконная
2.1	1518	Запорный комплект для ручки двунаправленного действия
2.2		
2.3		
3	1597	Ответная планка
4	1614	Подпятник
5	9730 или 9826В	Петли
6		

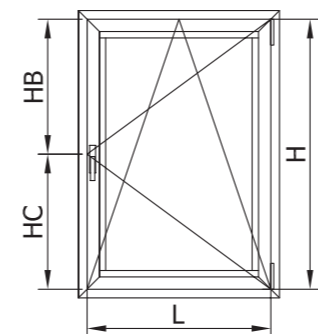
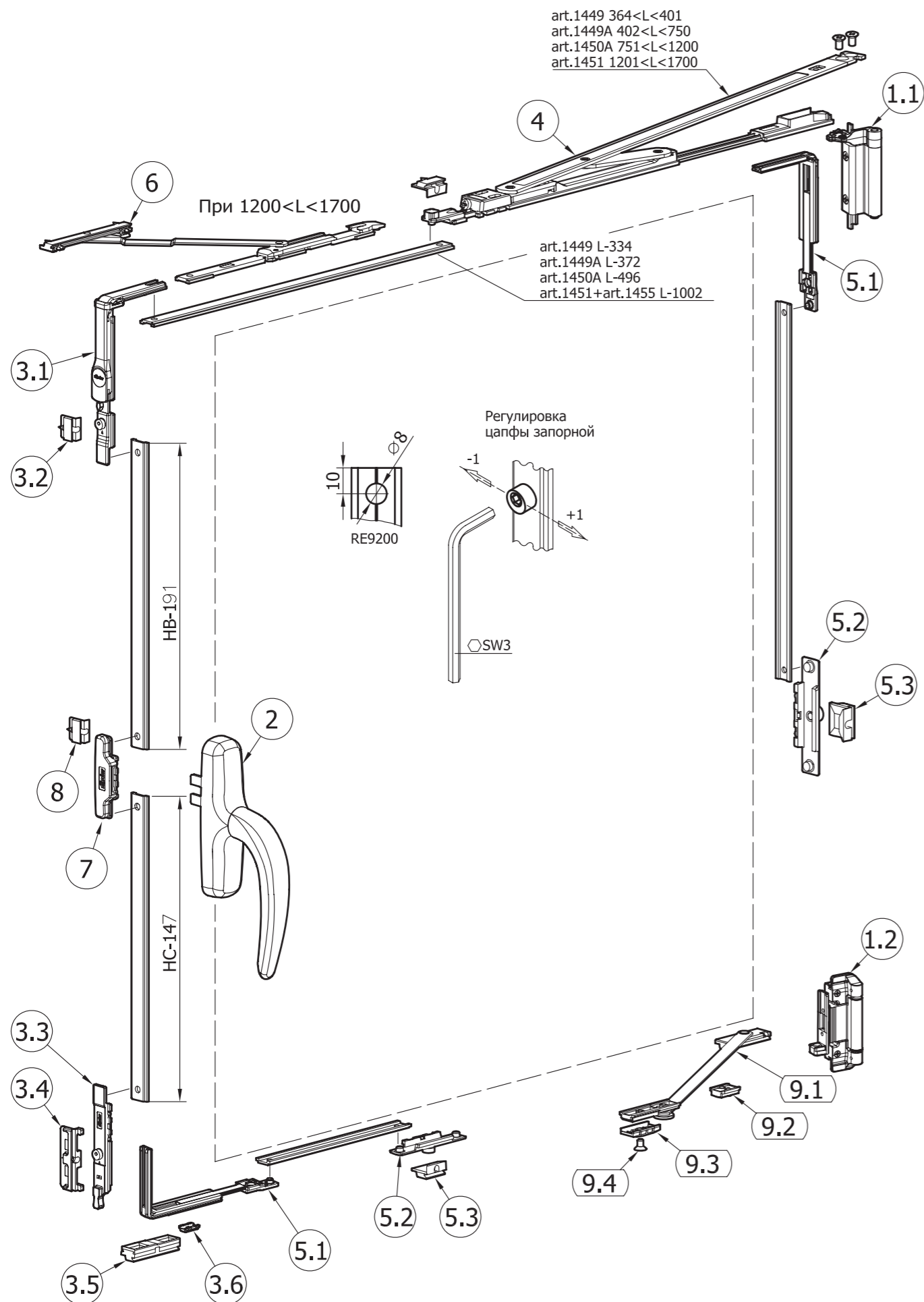




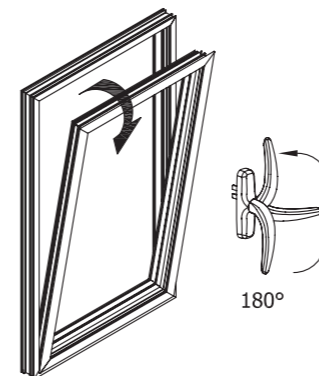
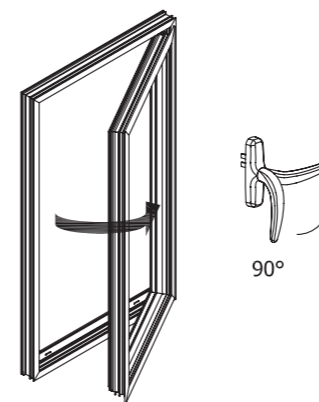
Фурнитура "FAPIM" для поворотно-откидного окна с традиционным открыванием



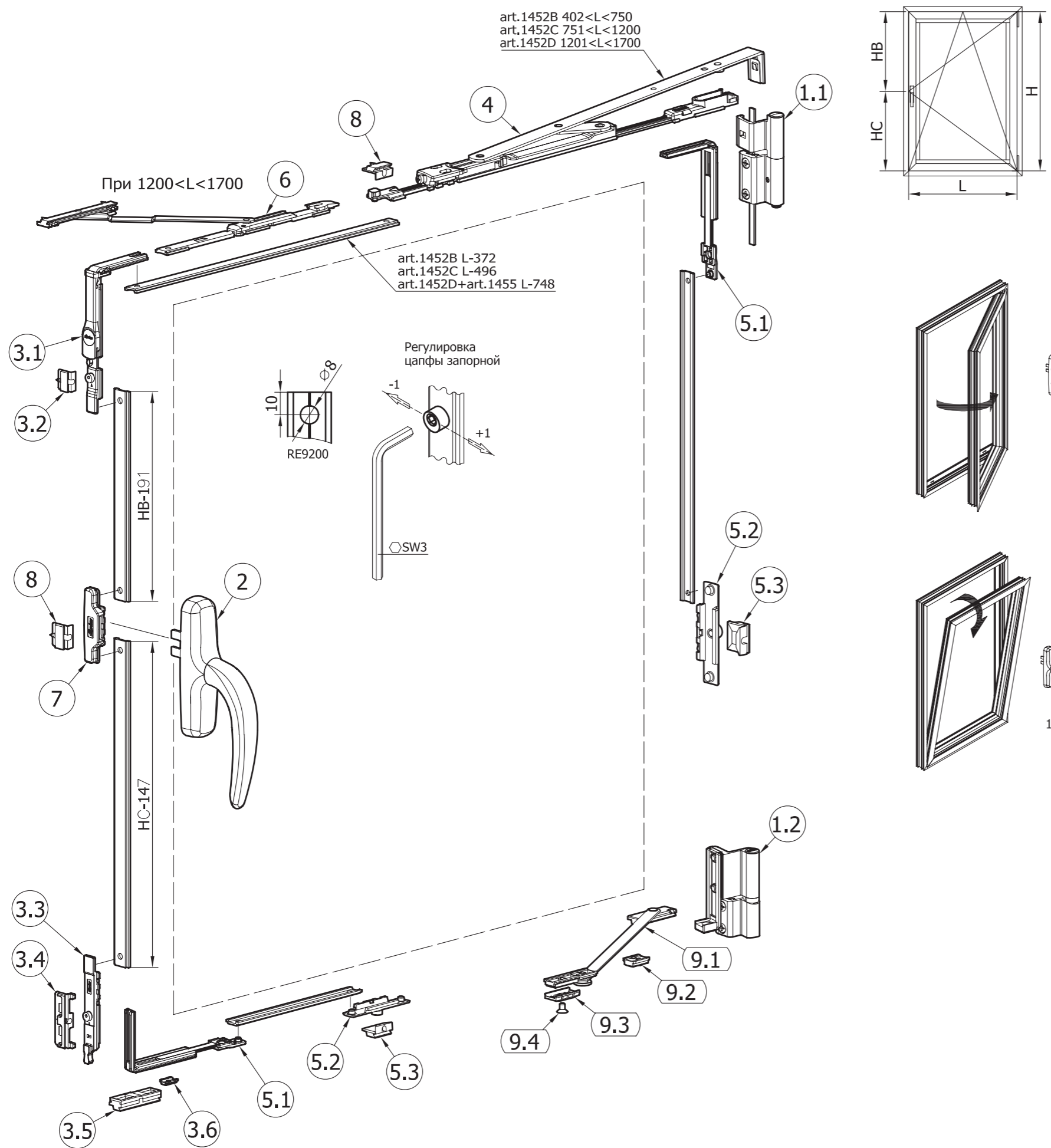
Поз.	Артикул	Наименование
1.1 1.2	1405	Петли
1	0760B	Ручка оконная
3.1 3.2 3.3 3.4 3.5 3.6	1481	Основной комплект без насадки для ручки
4	1449 или 1449A или 1450 или 1451	Ножницы короткие Ножницы короткие Ножницы средние Ножницы длинные
5.1 5.2 5.3	1497A	Набор - угловой переключатель с запорным элементом
6	1455	Дополнительные ножницы
7	1565i5	Штифт на ручку однонаправленную
8	1597	Дополнительный запор
9	1596i6	Дополнительный запор
10.1 10.2 10.3 10.4	1459 или 1459B	Ограничитель открывания с фиксатором



Фурнитура "FAPIM" для поворотно-откидного окна с традиционным открыванием

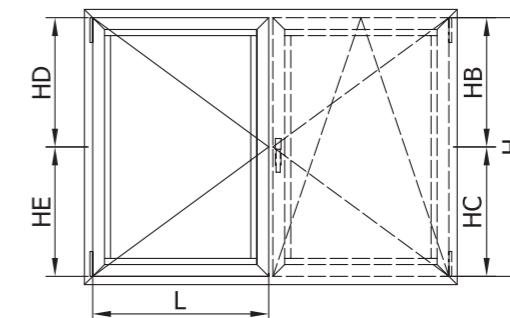
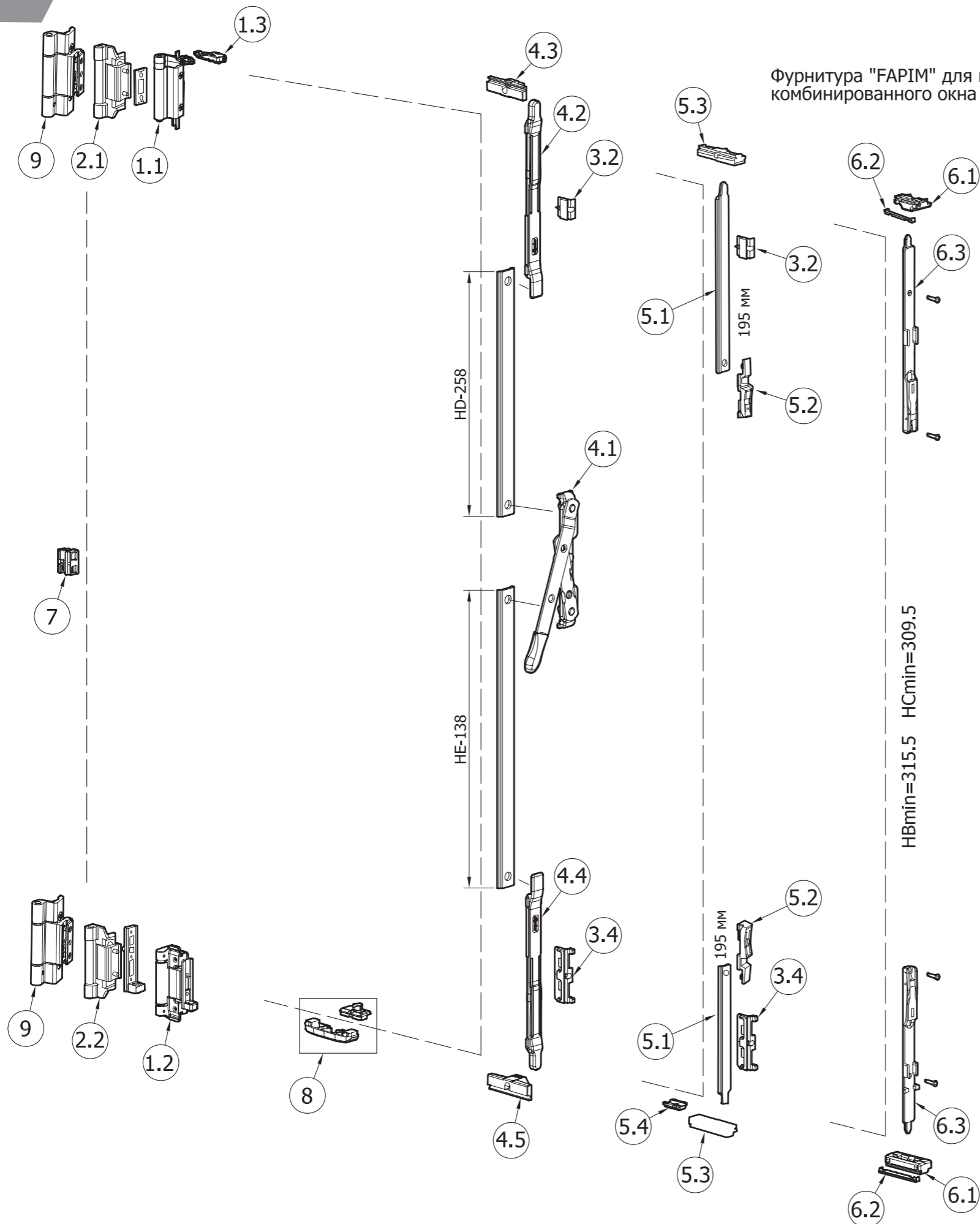


Поз.	Артикул	Наименование
1.1 1.2	1405	Петли
1	0760B	Ручка оконная
3.1 3.2 3.3 3.4 3.5 3.6	1481	Основной комплект без насадки для ручки
4	1449 или 1449A или 1450 или 1451	Ножницы короткие Ножницы короткие Ножницы средние Ножницы длинные
5.1 5.2 5.3	1497A	Набор - угловой переключатель с запорным элементом
6	1455	Дополнительные ножницы
7	1559	Соединитель ручки и тяг
8	1597	Ответная планка
9.1 9.2 9.3 9.4	1459 или 1459B	Ограничитель открывания с фиксатором

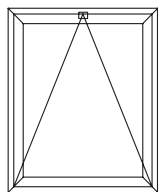


Фурнитура "FAPIM" для поворотно-откидного окна с традиционным открыванием

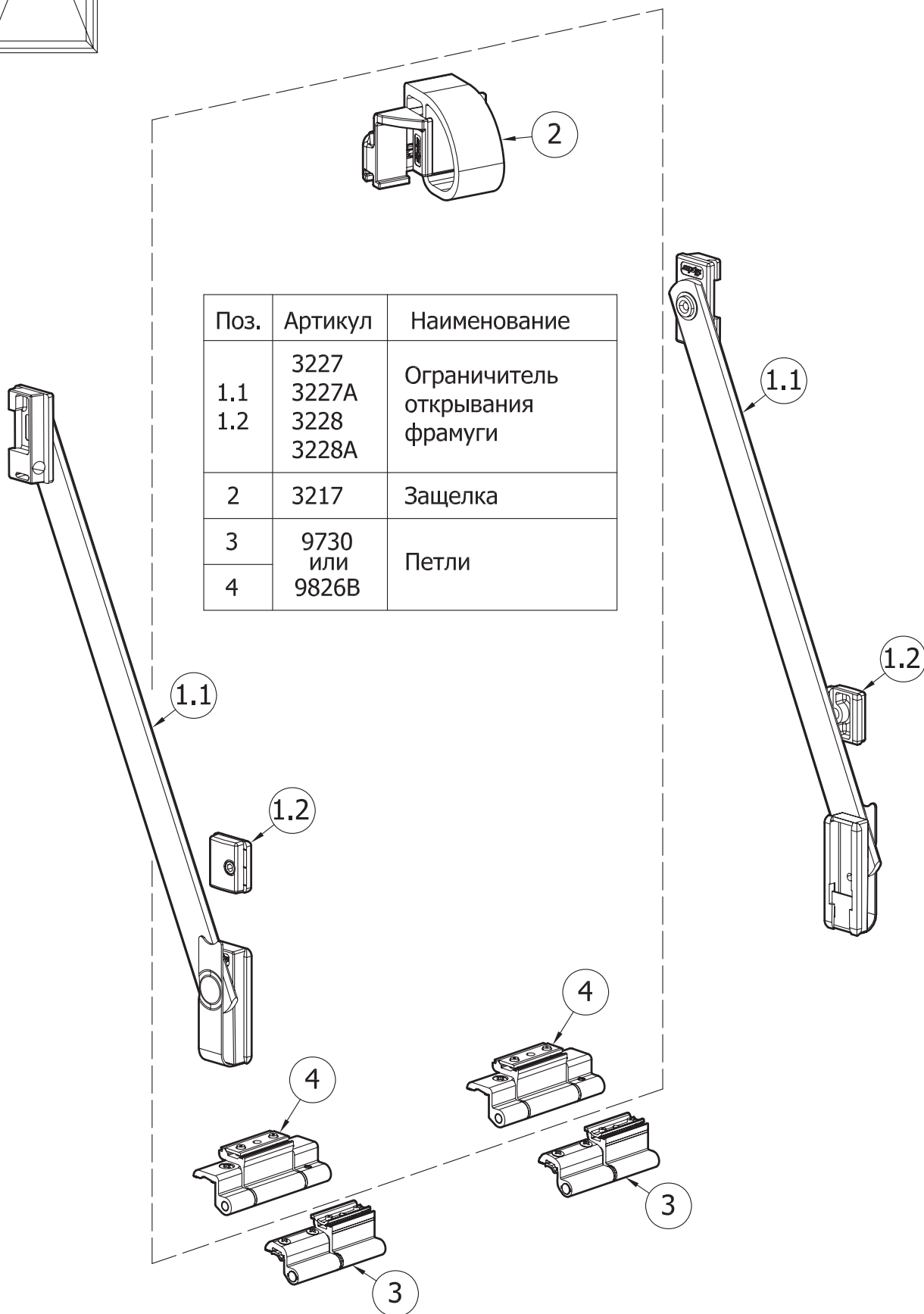
Поз.	Артикул	Наименование
1.1 1.2	1407	Петли
2	0760B	Ручка оконная
3.1 3.2 3.3 3.4 3.5 3.6	1481	Основной комплект без насадки для ручки
4	1452B или 1452C или 1452D	Ножницы короткие Ножницы средние Ножницы длинные
5.1 5.2 5.3	1497A	Набор - угловой переключатель с запорным элементом
6	1455	Дополнительные ножницы
7	1559	Соединитель ручки и тяг
8	1597	Дополнительный запор
9.1 9.2 9.3 9.4	1459 или 1459B	Ограничитель открывания с фиксатором



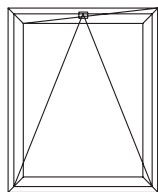
Поз.	Артикул	Наименование
1.1	1405	Петли
1.2	1405	Петли
1.3	1406	Соединитель
2.1	1403	Петли
2.2	1403	Петли
3.2	-	Детали из основного комплекта
3.4	-	Детали из основного комплекта
4.1	1482BC	Механизм 2-го действия
4.2		Шпингалет
4.3		Ответный запор
4.4		Шпингалет
4.5		Ответный запор
5.1	1505	Задвижка
5.2	1606	Ручка
5.3	1606	Ответный запор
5.4	1615Ai	Подпятник
6.1	1503	Ответный запор
6.2		Фиксатор
6.3		Шпингалет
7	1622	Фиксатор створки
8	1620	Фиксатор створки
9	9826B	Петли



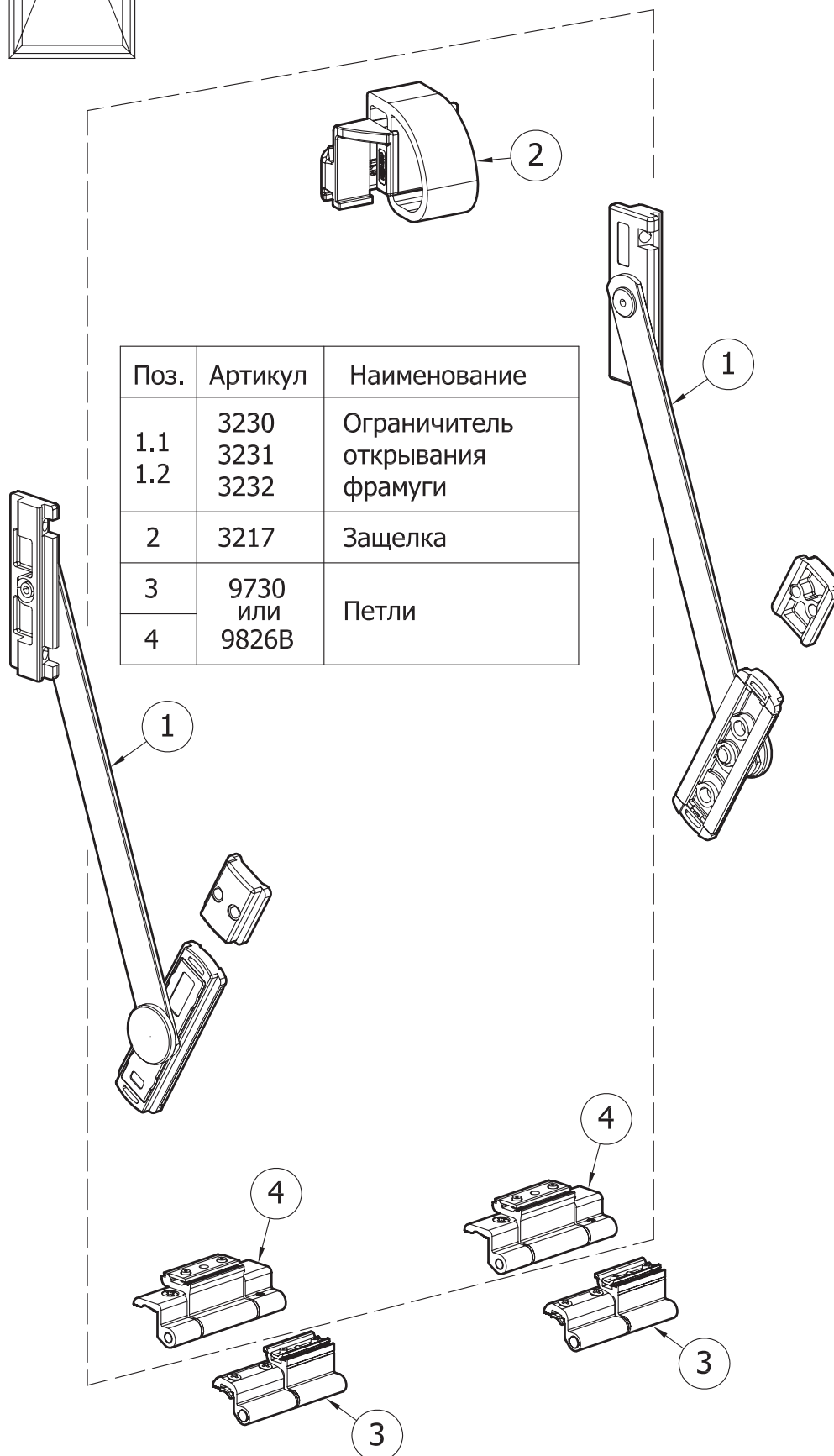
Фурнитура "FAPIM" для откидного окна



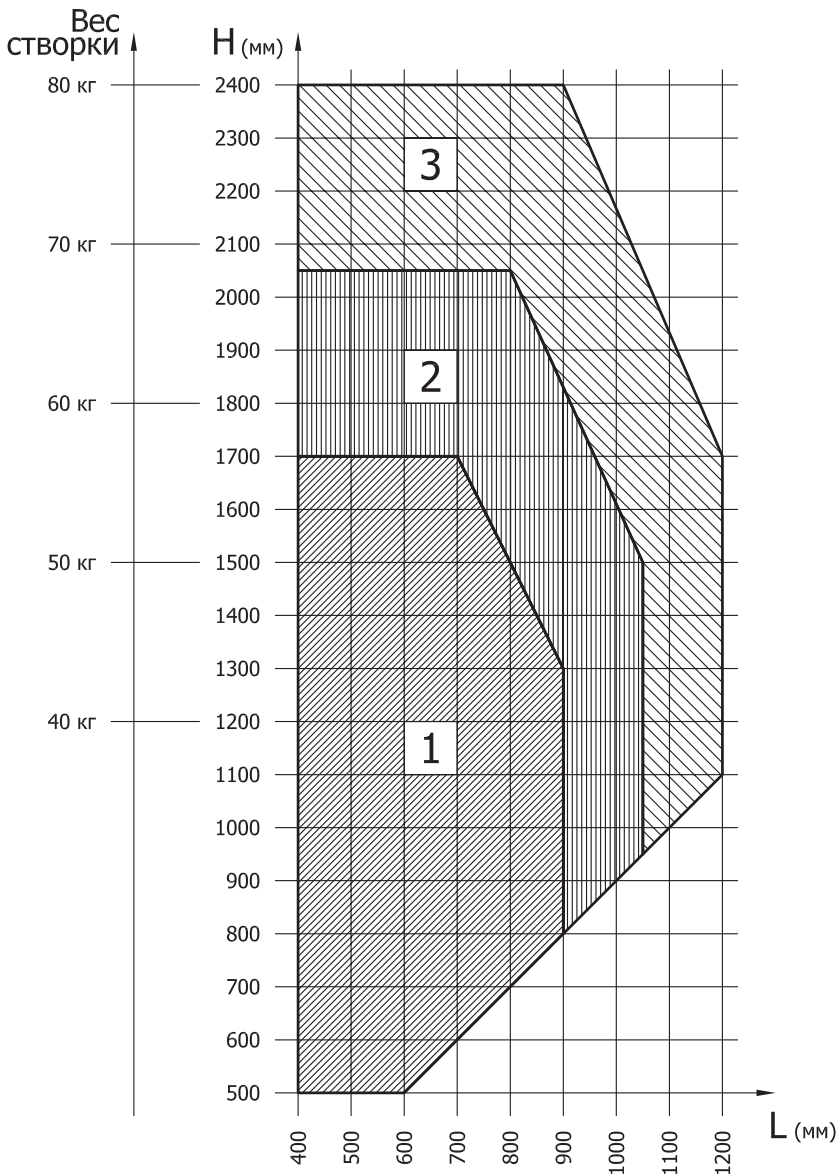
Поз.	Артикул	Наименование
1.1	3227	Ограничитель открывания фрамуги
1.2	3227A	
	3228	Защелка
	3228A	
2	3217	Защелка
3	9730	Петли
4	или 9826B	



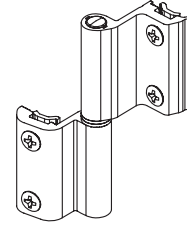
Фурнитура "FAPIM" для откидного окна



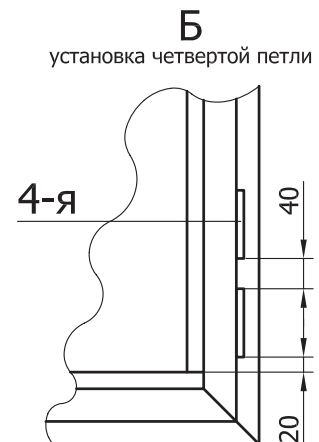
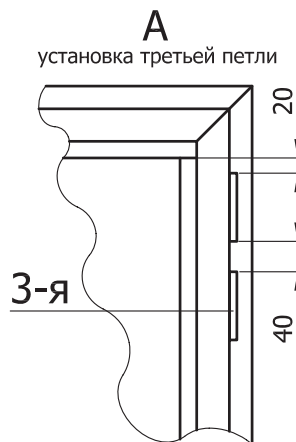
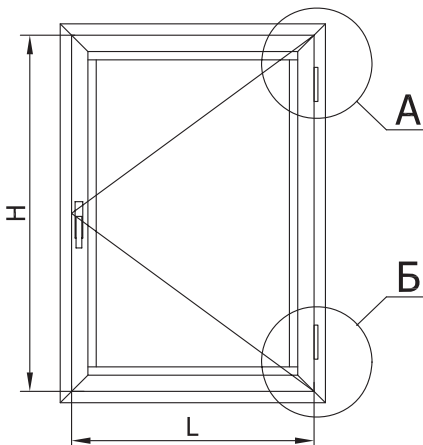
Технические данные на поворотную створку с петлей семейства BLITZ



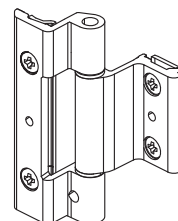
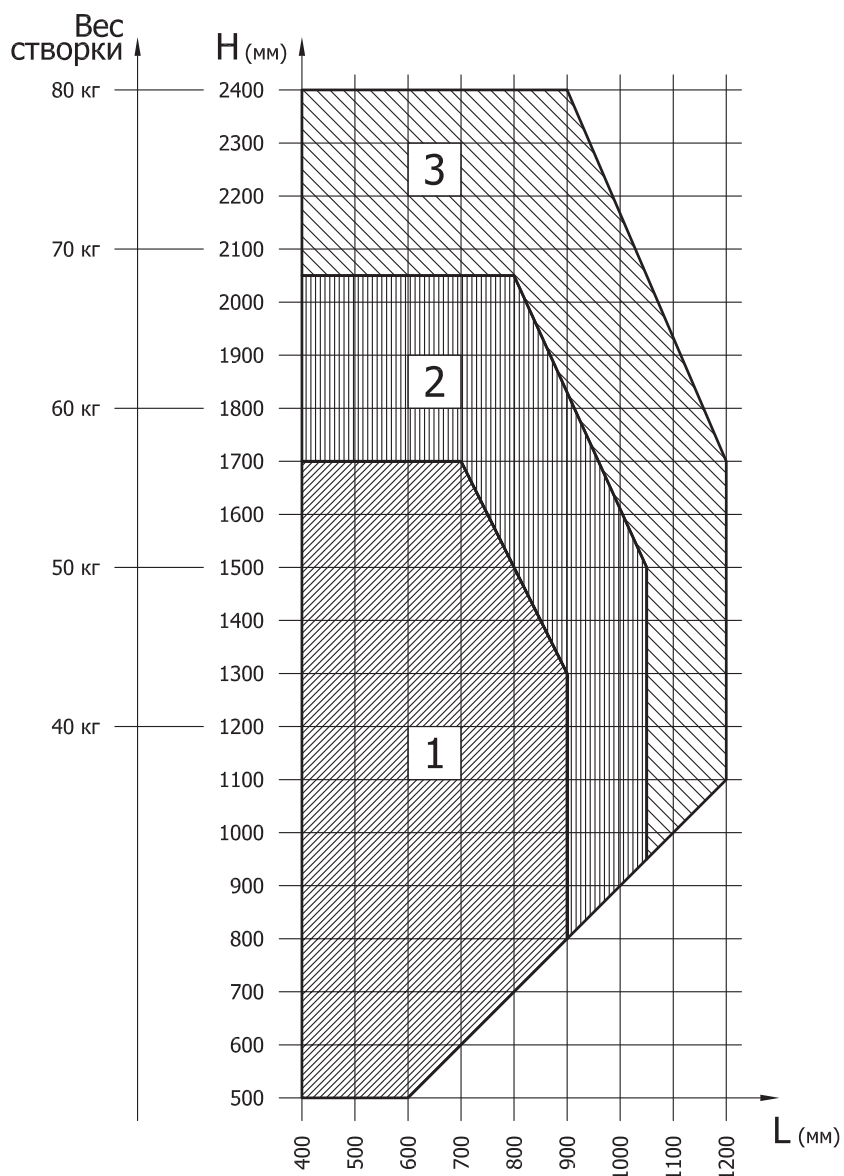
art.9730



№	Кол-во петель
1	2
2	3
3	4

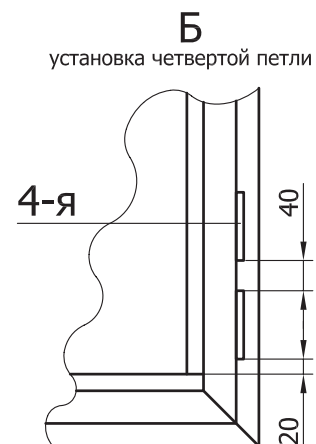
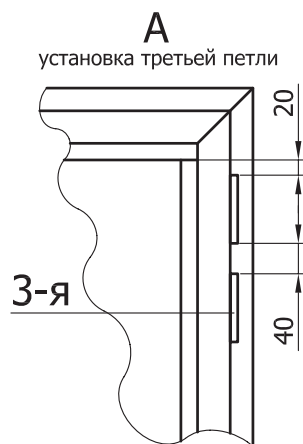
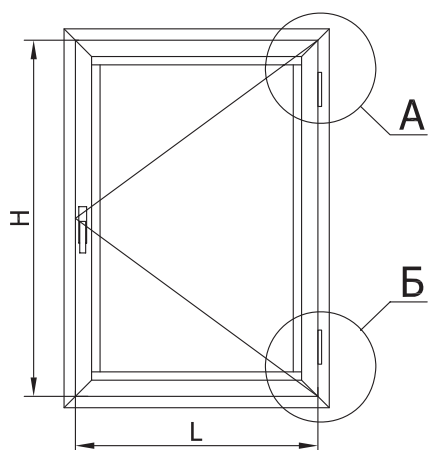


Технические данные на поворотную створку с петель семейства GRIP

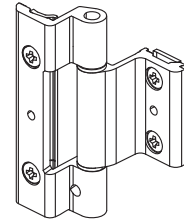


art.9826

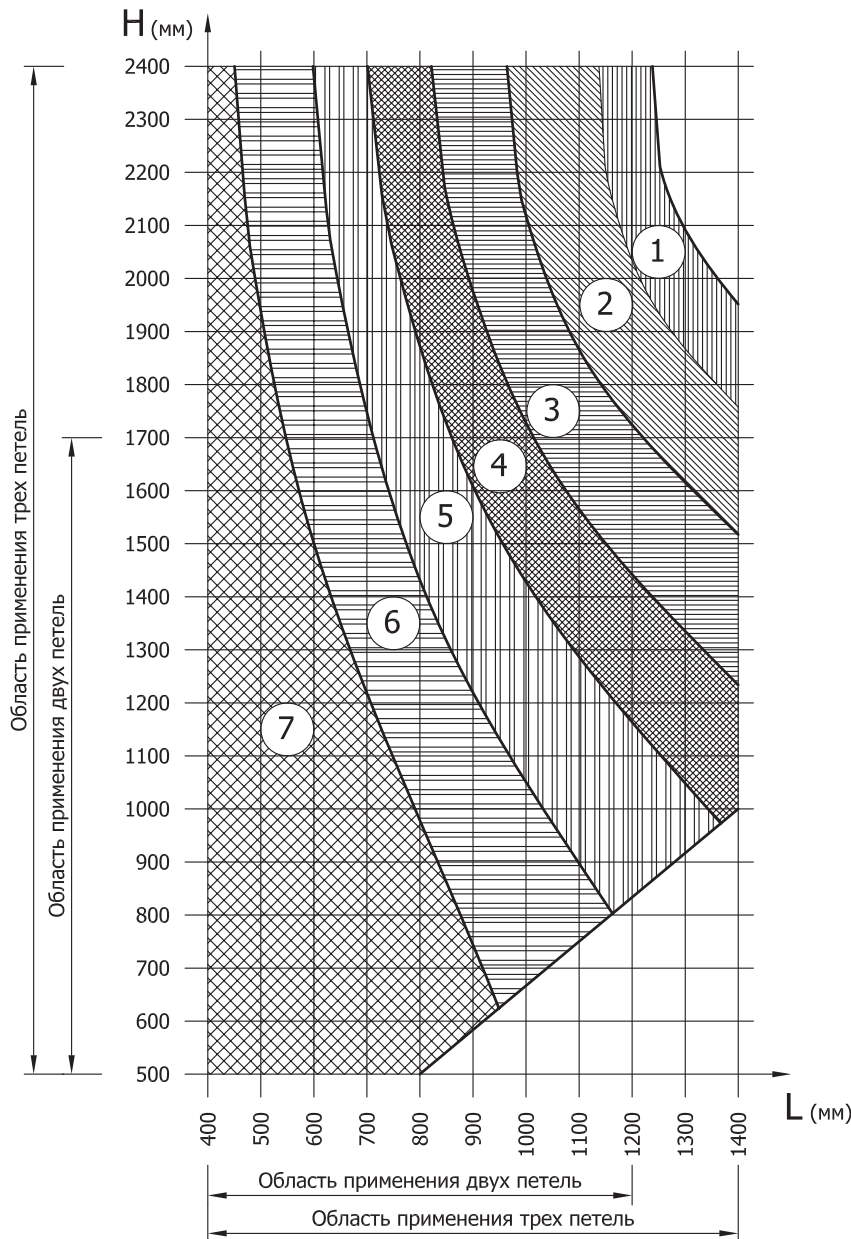
№	Кол-во петель
1	2
2	3
3	4



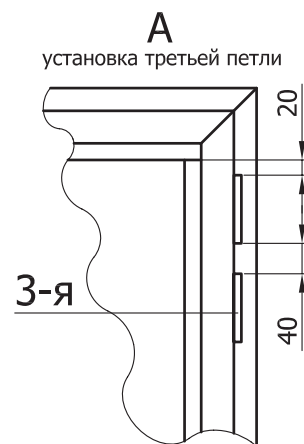
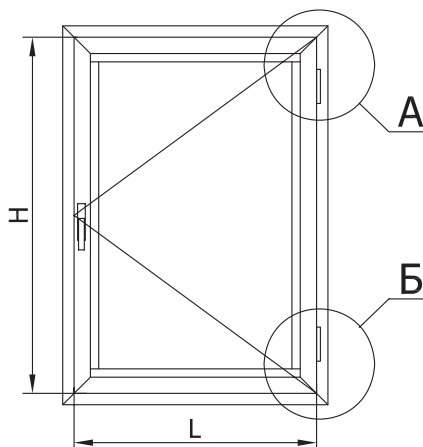
Технические данные на поворотную створку с петлей семейства GRIP



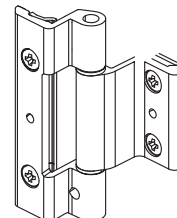
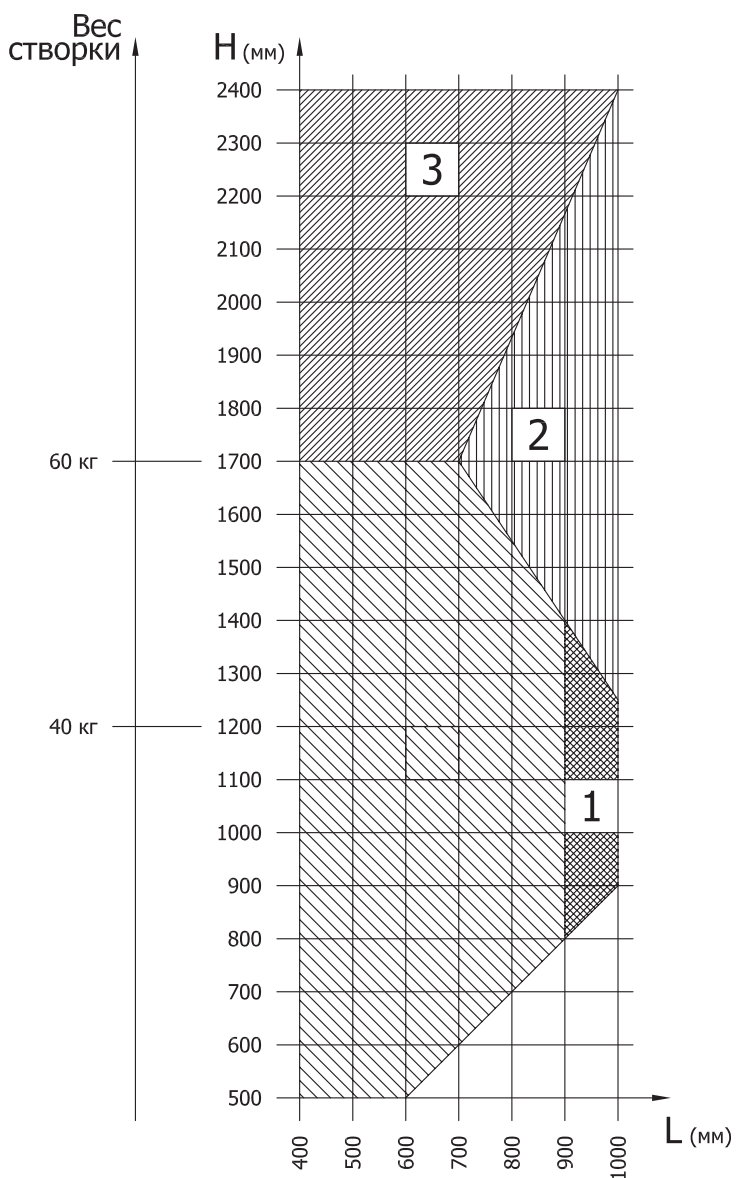
art.9826B



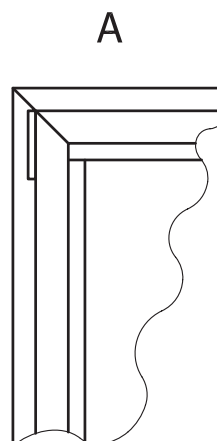
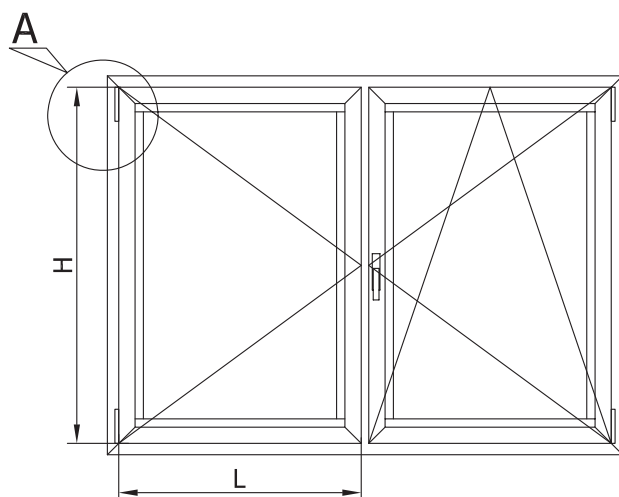
№	Нагрузка, кг/м ²	Кол-во петель
1	20	3
2	30 20	3 2
3	40 30	3 2
4	50 40	3 2
5	60 50	3 2
6	70 60	3 2
7	80 70	3 2



Технические данные на поворотную створку с петлей семейства GRIP

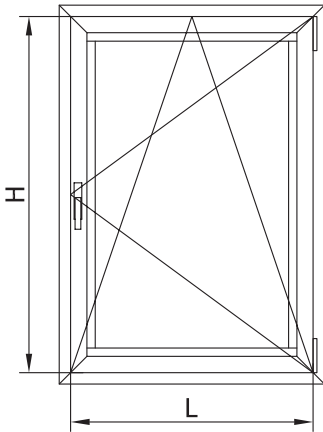


art.9826



Технические данные
на поворотно-откидной механизм
Galipius 2
Максимальный вес створки 130 кг

fapim[®]



H (мм)	364	400	525	600	700	800	900	1000	1100	1200	1300	1400	1500	1600	1700
2600	48	48	40	33	28	25	22	20	18	16	15	14	13	12	12
2500	48	48	40	34	29	26	23	20	18	17	16	15	14	13	12
2400	48	48	43	36	30	27	24	21	19	18	16	15	15	13	12
2300	48	48	45	37	32	28	25	22	20	18	17	16	15	14	13
2200	48	48	47	39	34	29	26	23	21	19	18	16	15	14	13
2100	48	48	48	40	35	31	27	24	22	20	19	17	16	15	14
2000	48	48	48	42	37	32	28	26	23	21	19	18	17	16	14
1900	48	48	48	46	39	34	30	27	24	22	20	19	18	17	16
1800	48	48	48	48	41	36	32	28	26	24	21	20	19	17	16
1700	48	48	48	48	43	38	34	30	28	26	22	21	20	18	17
1600	48	48	48	48	46	40	36	32	29	27	24	22	20	18	17
1500	48	48	48	48	48	43	38	34	31	28	24	23	20	18	17
1400	48	48	48	48	48	46	41	36	33	29	28	23	22	18	15
1300	48	48	48	48	48	48	44	40	34	34	28	24	21	18	15
1200	48	48	48	48	48	48	48	44	38	34	28	24	21	18	15
1100	48	48	48	48	48	48	48	44	38	34	28	24	21	16	12
1000	48	48	48	48	48	48	48	44	38	34	28	24	18	14	9
900	48	48	48	48	48	48	48	44	38	28	25	21	15	11	6
800	48	48	48	48	48	48	48	41	34	26	20	15	11	5	x
700	48	48	48	48	48	48	43	41	32	24	18	8	x	x	x
600	48	48	48	48	48	48	43	41	28	17	x	x	x	x	x
500	48	48	48	48	48	48	38	34	x	x	x	x	x	x	x
450	48	48	48	48	48	48	x	x	x	x	x	x	x	x	x

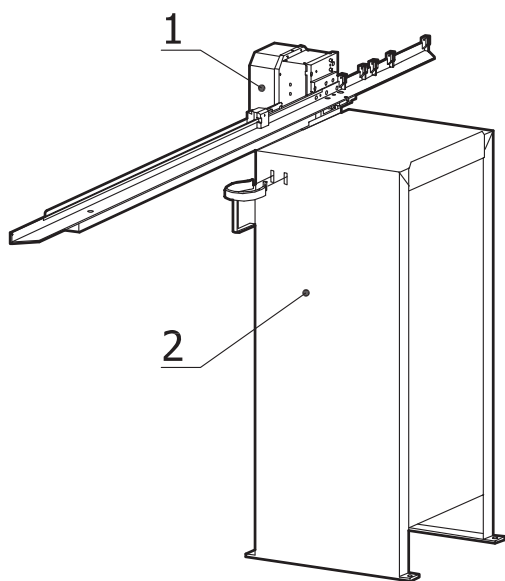
S мм	Вес кг/м ²
6	15
8	20
10	25
12	30
14	35
16	40
18	45
20	50
22	55
24	60
26	65
28	70
30	75
32	80
34	85
36	90
38	95
40	100
42	105
44	110
46	115
48	120

x - исполнение невозможно

48 - исполнение возможно с указанной максимальной толщиной стенки

Указанная толщина стекла соответствует толщине стекла без воздушной камеры

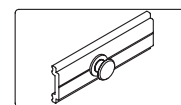
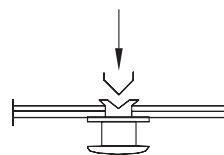
Станок FP12 компании "FAPIM" для обработки профиля RE 9200



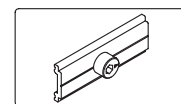
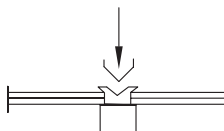
1 - art. 1685
2 - art. 1686

Предназначен для выполнения следующих операций:

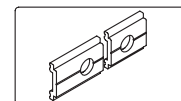
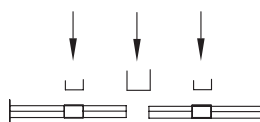
1. Опрессовка центрального соединительного элемента



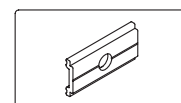
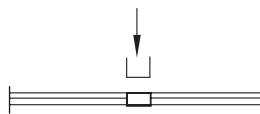
2. Опрессовка эксцентрика



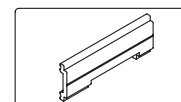
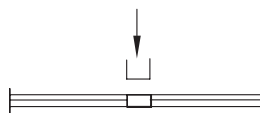
3. Пробивка 2-х отверстий и обрубка



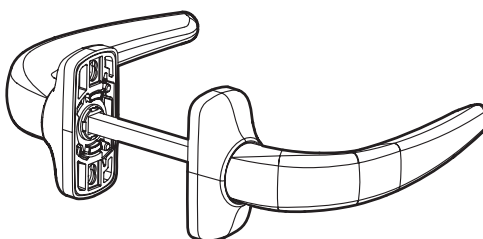
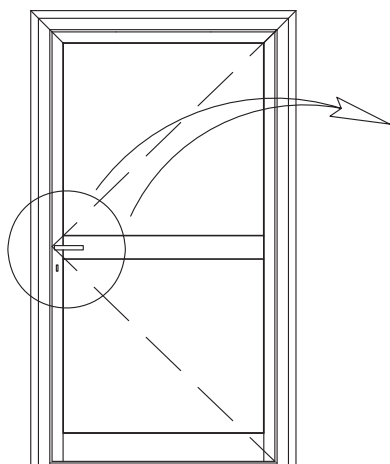
4. Пробивка отверстия



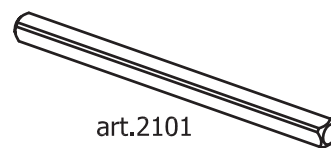
5. Пробивка паза



Нажимная гарнитура "FAPIM" для дверей



art.2051

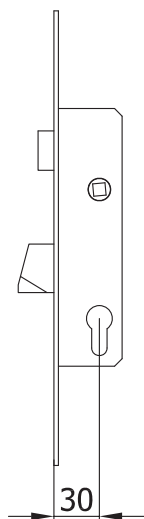


art.2101

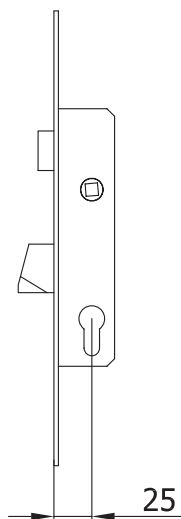
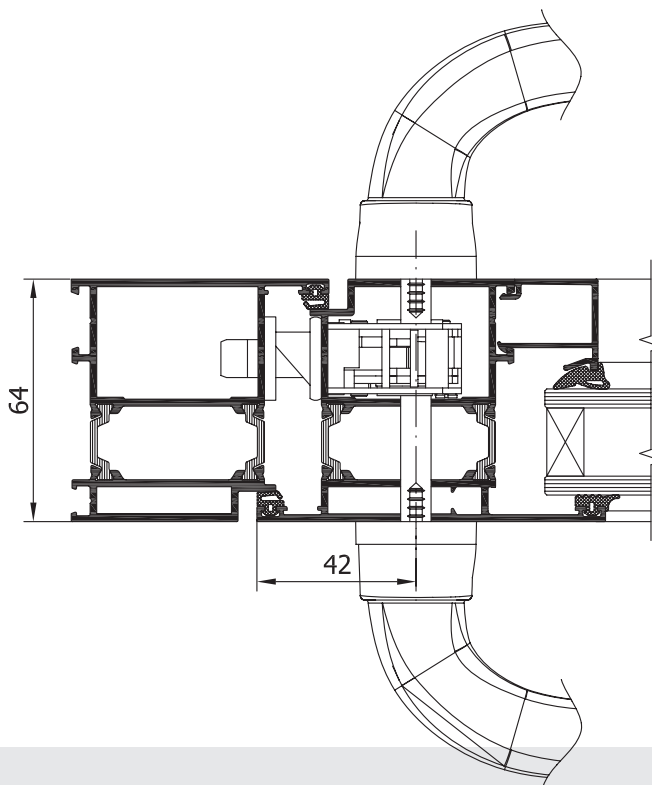
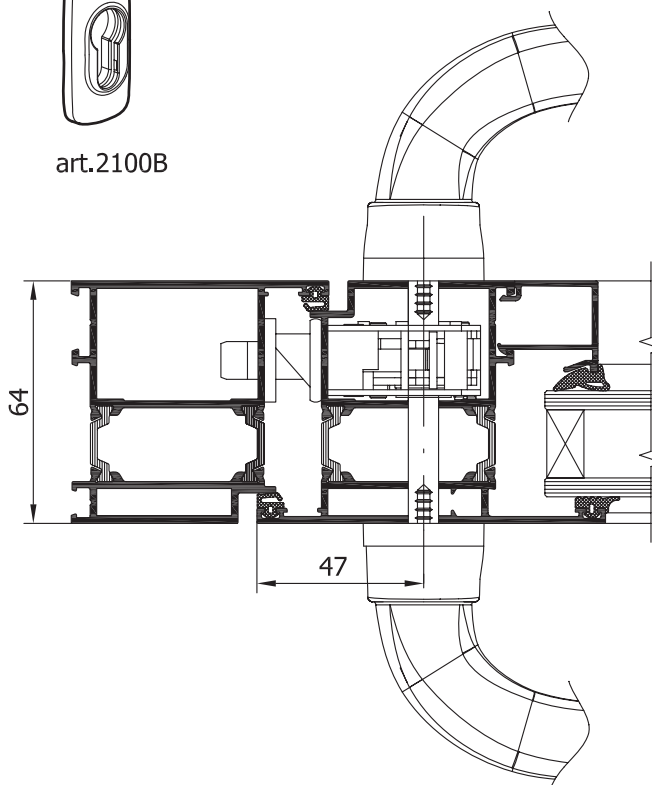
Штифт из комплекта art.2051
подлежит замене на art.2101



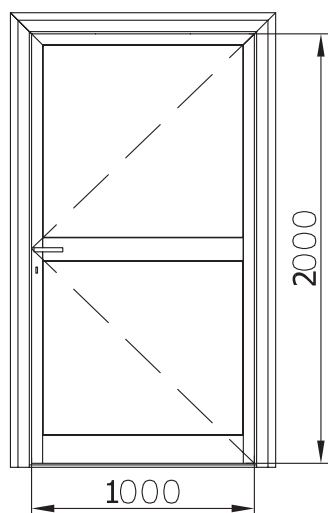
art.2100B



30



25



Технические данные по нагрузкам на дверные петли "FAPIM"

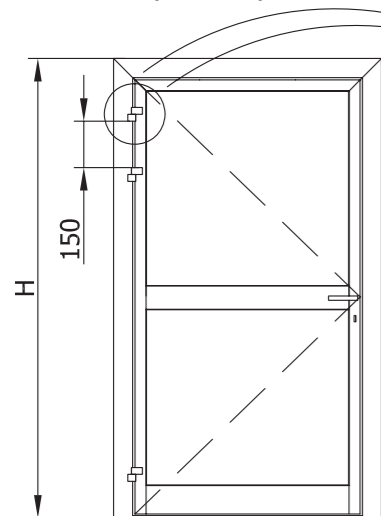
Приведенные ниже нагрузки справедливы для двери с размерами полотна 2000x1000 и двумя петлями

Тип петли (название семейства)	Двери в жилых зданиях, кг	Двери в общественных зданиях, кг	Двери в общественных зданиях с "доводчиком", кг
Loira, Loira Top 2-х секционная с межцентровым расстоянием 41, 60, 67, 79, 80, 93, 99 мм	120	110	100
Loira, Loira Top 2-х секционная с межцентровым расстоянием 106 и 119 мм	105	95	85
Loira, Loira Top 3-х секционная с межцентровым расстоянием 41, 60, 67, 79, 80, 93, 99 мм	160	145	130
Loira, Loira Top 3-х секционная с межцентровым расстоянием 106 и 119 мм	120	110	100
Loira Baby 2-х секционная	100	90	80
Loira Mascio Ridotto 2-х секционная	90	85	75
Loira Mascio Ridotto 3-х секционная	120	110	100
Venice и Venice Top 2-х секционная	100	90	80
Venice 3-х секционная	120	110	100
Venice Baby	80	70	60

При выборе петель необходимо учитывать:

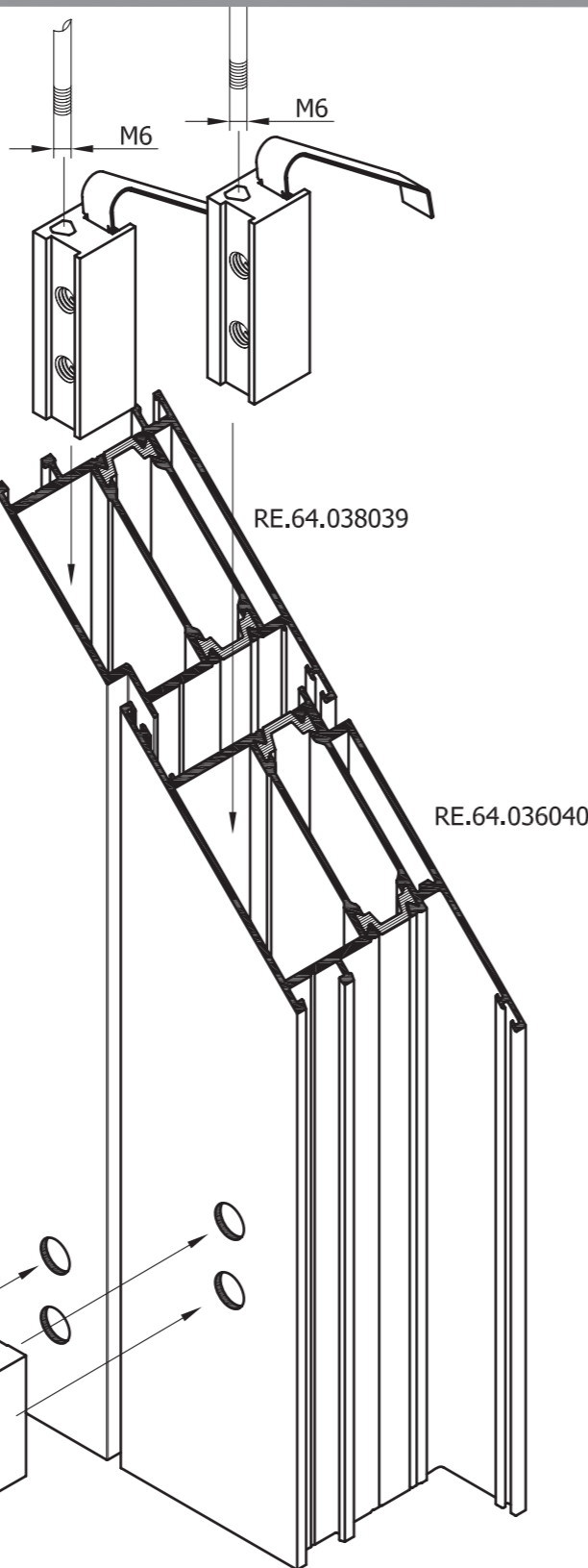
1. Размеры и вес двери не должен превышать пределы, установленные разработчиком системы.
2. Отношение высоты к ширине должно быть равно или больше 2. В противном случае уменьшать нагрузки, указанные в таблице на 10%, для каждого значения отношения с шагом 0,1.
3. При установке 3-ей петли рядом с верхней, несущая способность увеличивается на 15%. Установка 3-ей петли в центральном сечении двери не приводит к увеличению несущей способности.
4. Указанные нагрузки обеспечиваются, если толщина стенки в зоне монтажа петель не менее 1,8 мм. Если толщина меньше 1,8 мм - уменьшать массу на 10% для каждого значения толщины, кратное 0,1 мм. В любом случае минимальная толщина стенки не должна быть меньше 1,5 мм для алюминиевых профилей и 1,2 мм для стальных профилей.

Установка верхней двухсекционной петли семейства LOIRA компании "FAPIM" с межцентровым расстоянием 67 мм

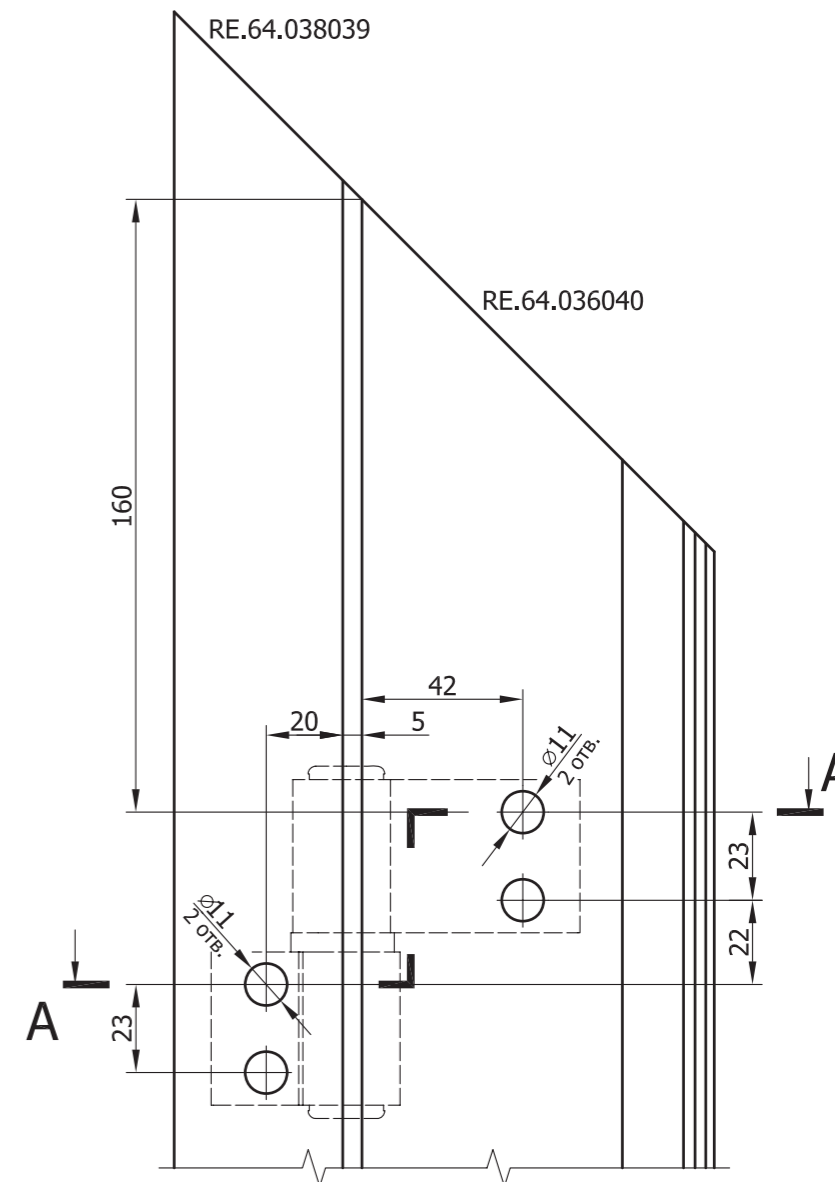
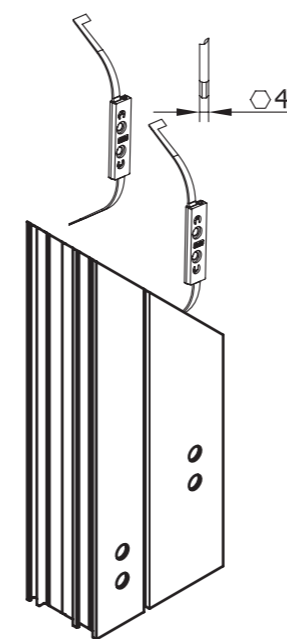


1. Количество петель выбирается в зависимости от массы и размеров дверного полотна.
2. Технические данные по нагрузкам на дверные петли приведены на стр.10.72.
3. Для дверей, у которых высота полотна превышает размер 2000 мм необходимо устанавливать дополнительную петлю на 150 мм ниже верхней.

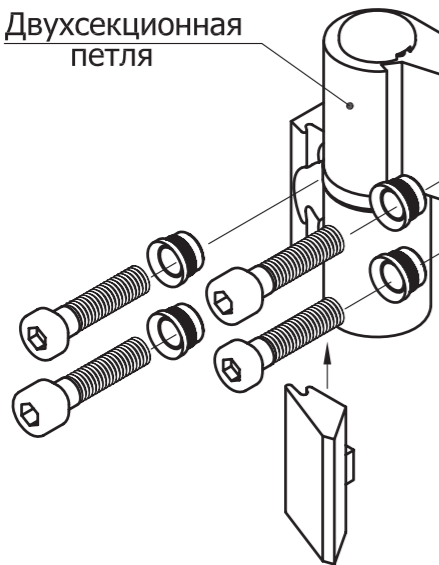
Обработка профилей RE.64.038039 и RE.64.036040 под установку верхней двухсекционной петли с межцентровым расстоянием 67 мм



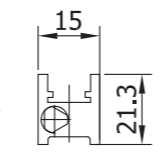
Установка закладной art.6620



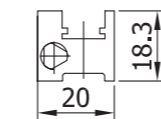
Двухсекционная петля



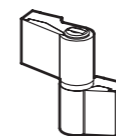
art. 6070



art. 6071



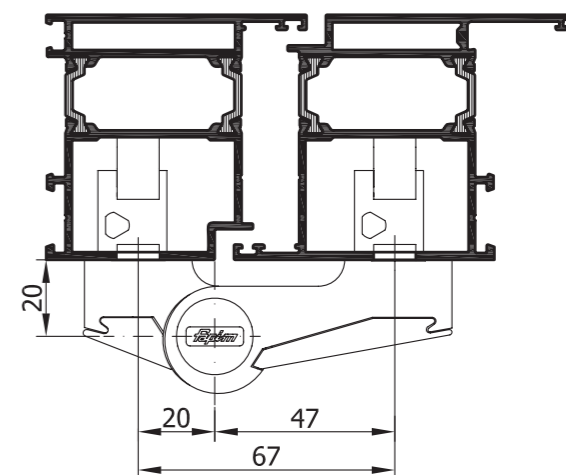
art. 6072X



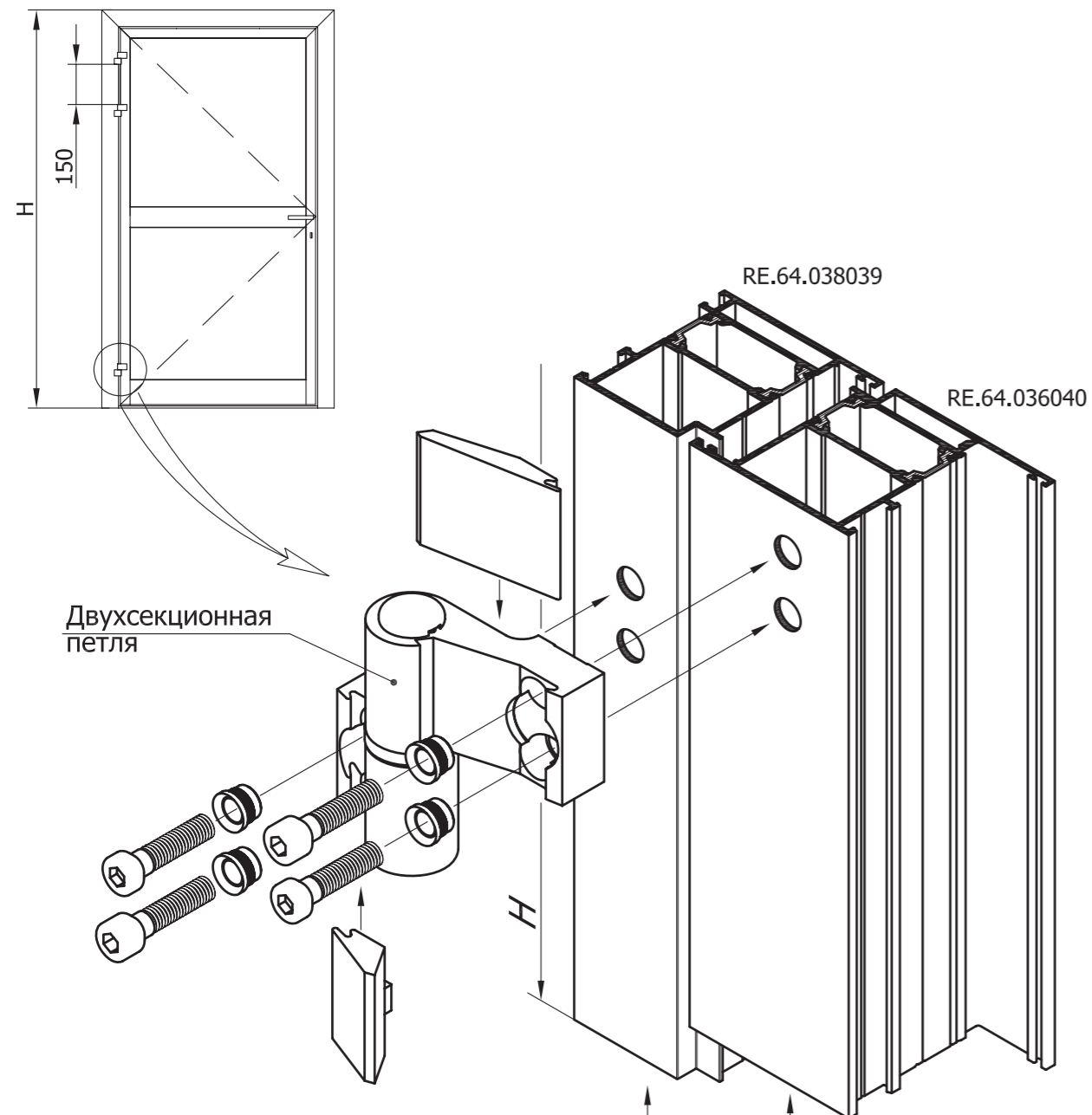
art. 6620



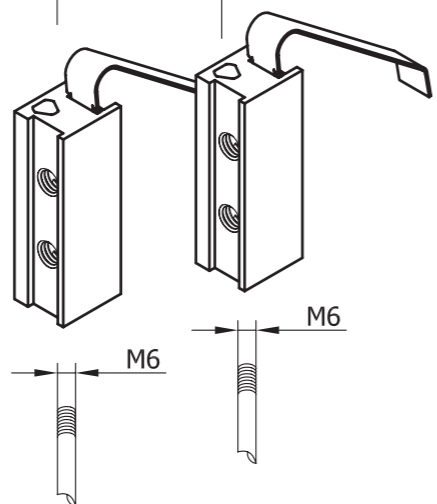
A-A



Установка нижней двухсекционной петли семейства LOIRA компании "FAPIM" с межцентровым расстоянием 67 мм

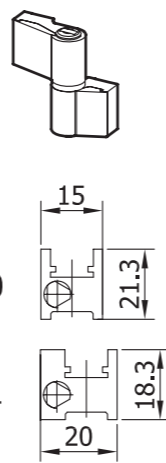


Двухсекционная петля



art. 6070

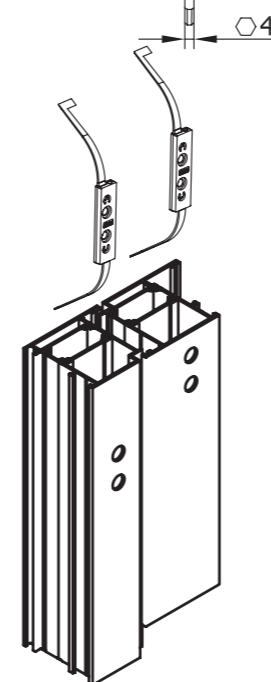
art. 6071



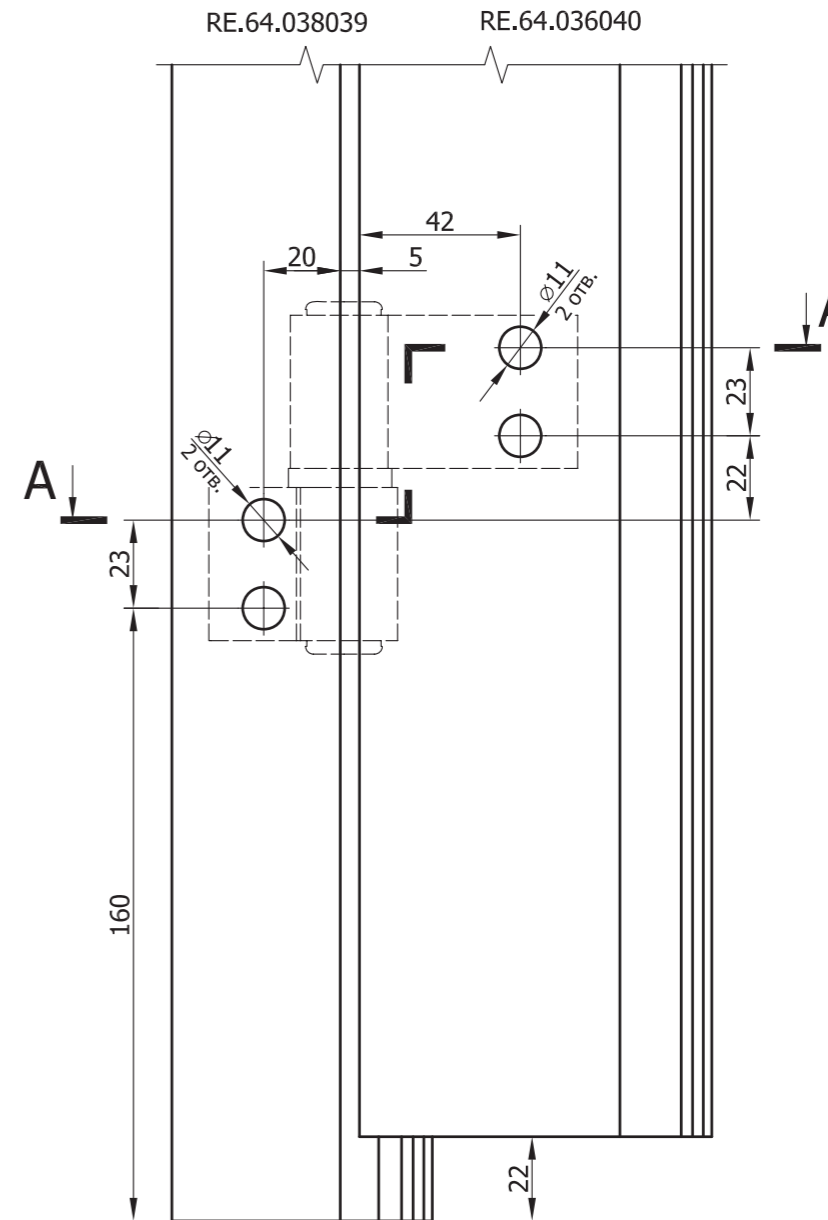
art. 6072X

art. 6620

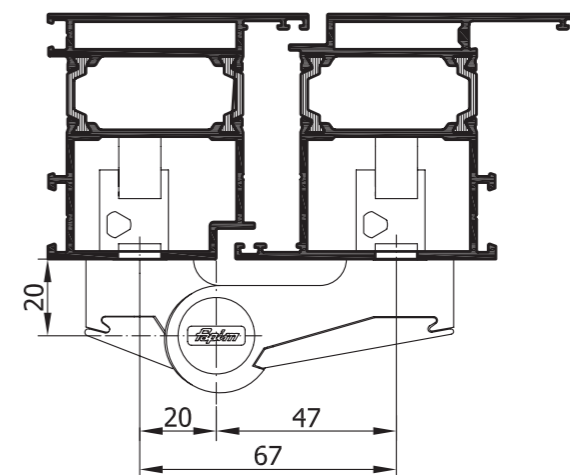
Установка закладной art.6620



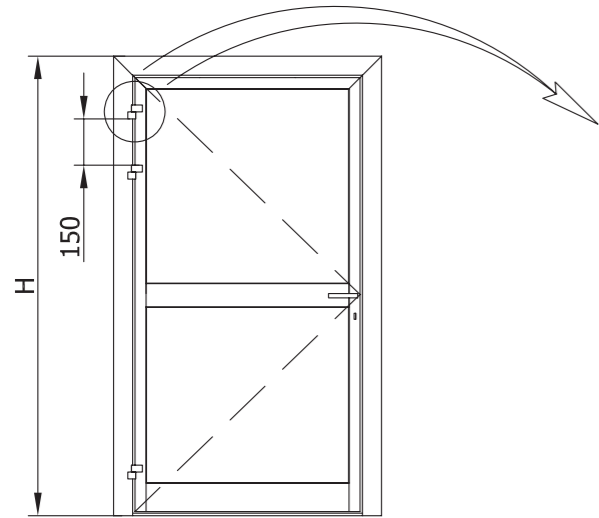
Обработка профилей RE.64.038039 и RE.64.036040 под установку нижней двухсекционной петли с межцентровым расстоянием 67 мм



A-A

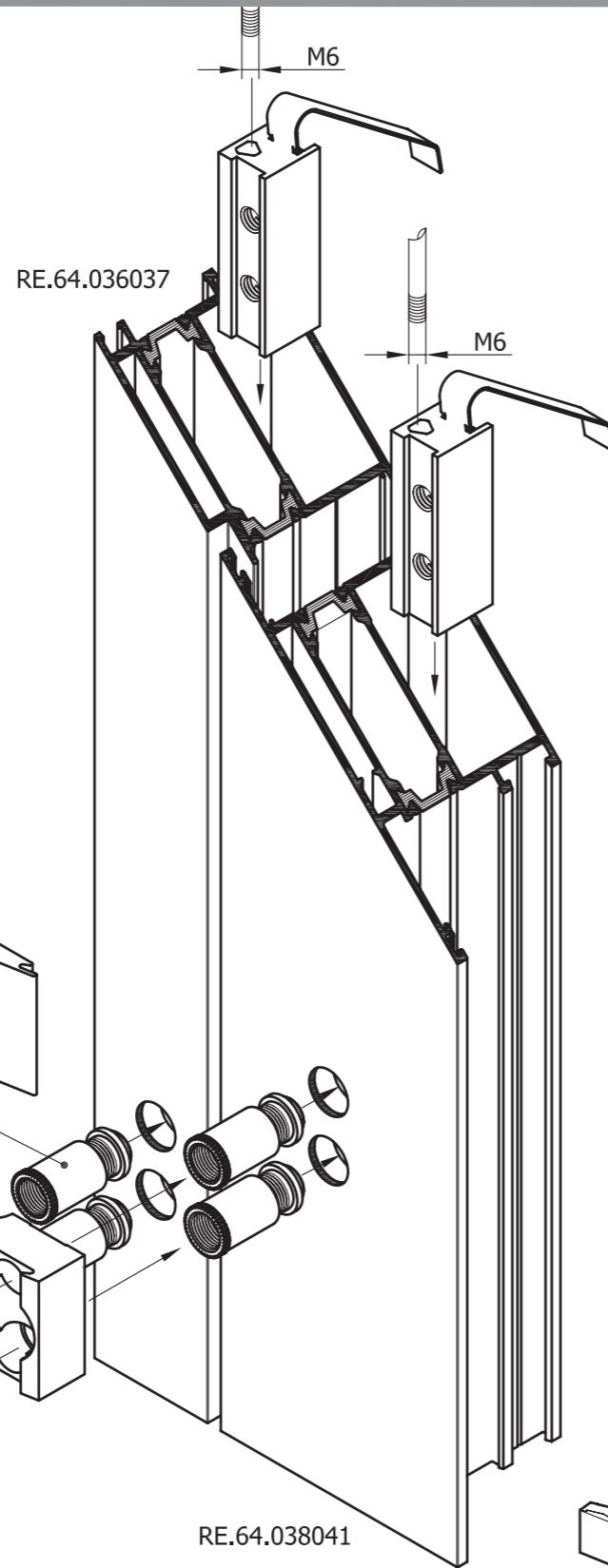


Установка верхней двухсекционной петли семейства LOIRA компании "FAPIM" с межцентровым расстоянием 67 мм и регулируемых дистанционных втулок

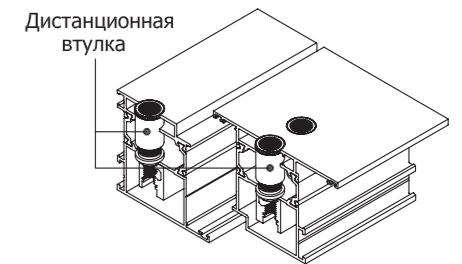
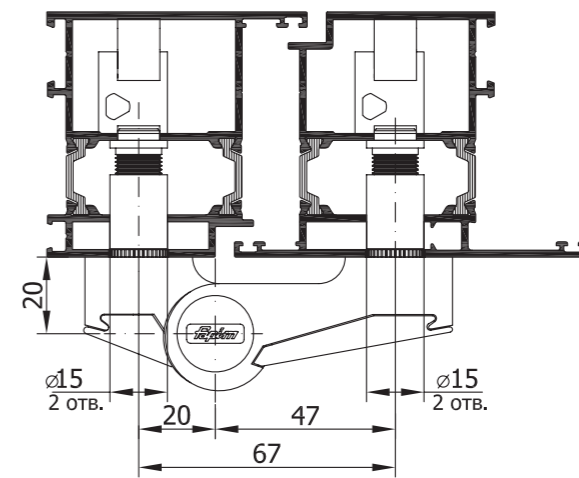
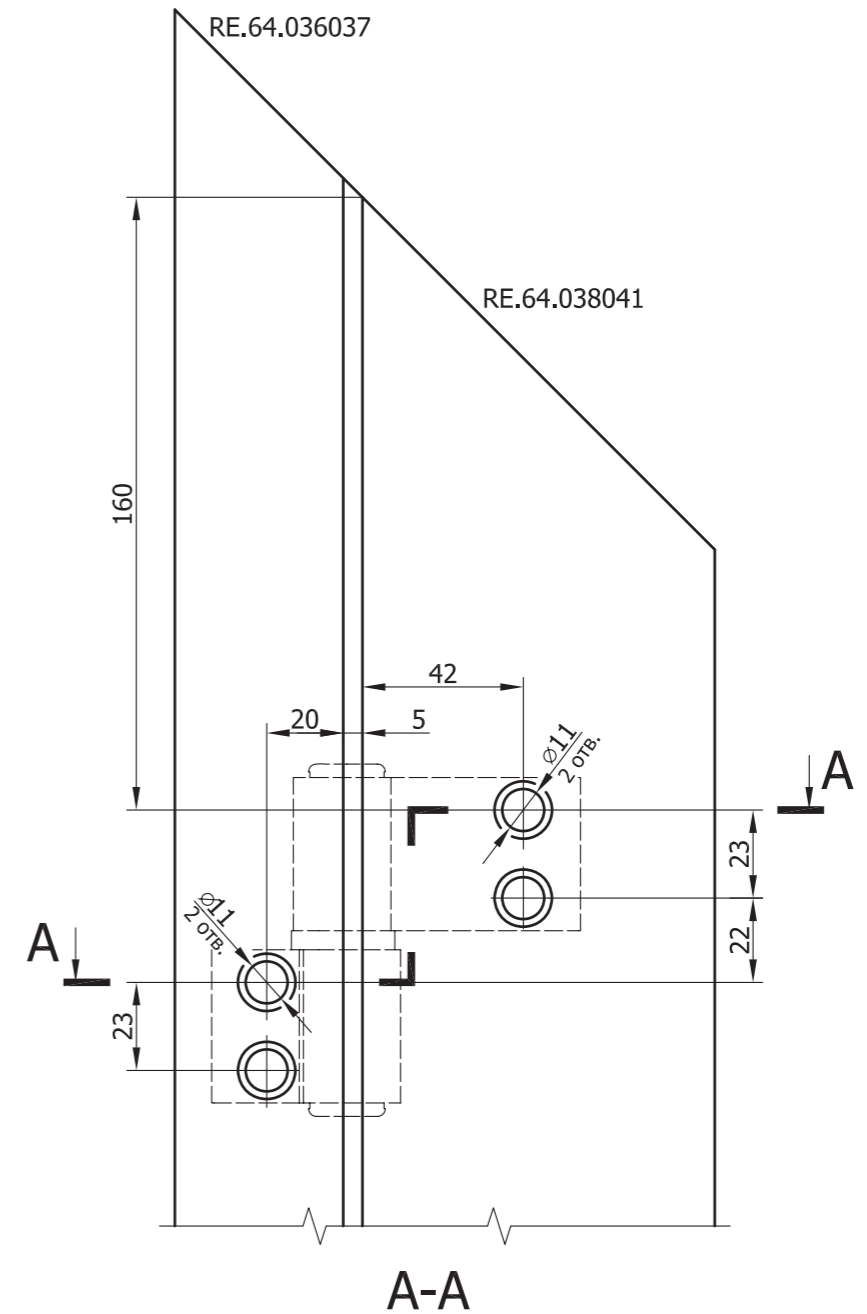
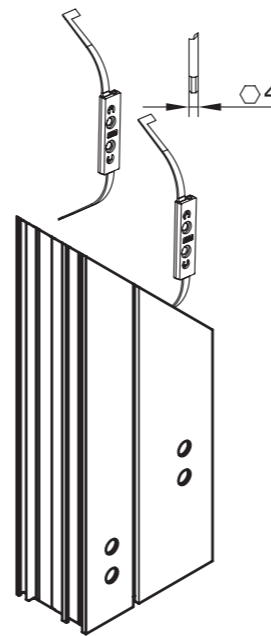


1. Количество петель выбирается в зависимости от массы и размеров дверного полотна.
2. Технические данные по нагрузкам на дверные петли приведены на стр.10.72.
3. Для дверей, у которых высота полотна превышает размер 2000 мм необходимо устанавливать дополнительную петлю на 150 мм ниже верхней.

Обработка профилей RE.64.036037 и RE.64.038041 под установку верхней двухсекционной петли с межцентровым расстоянием 67 мм и регулируемых дистанционных втулок



Установка закладной art.6620

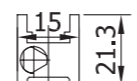


Регулируемая дистанционная втулка

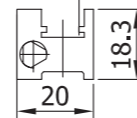
Двухсекционная петля

RE.64.038041

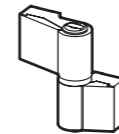
art. 6070



art. 6071



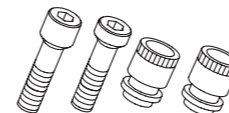
art. 6072X



art. 6620

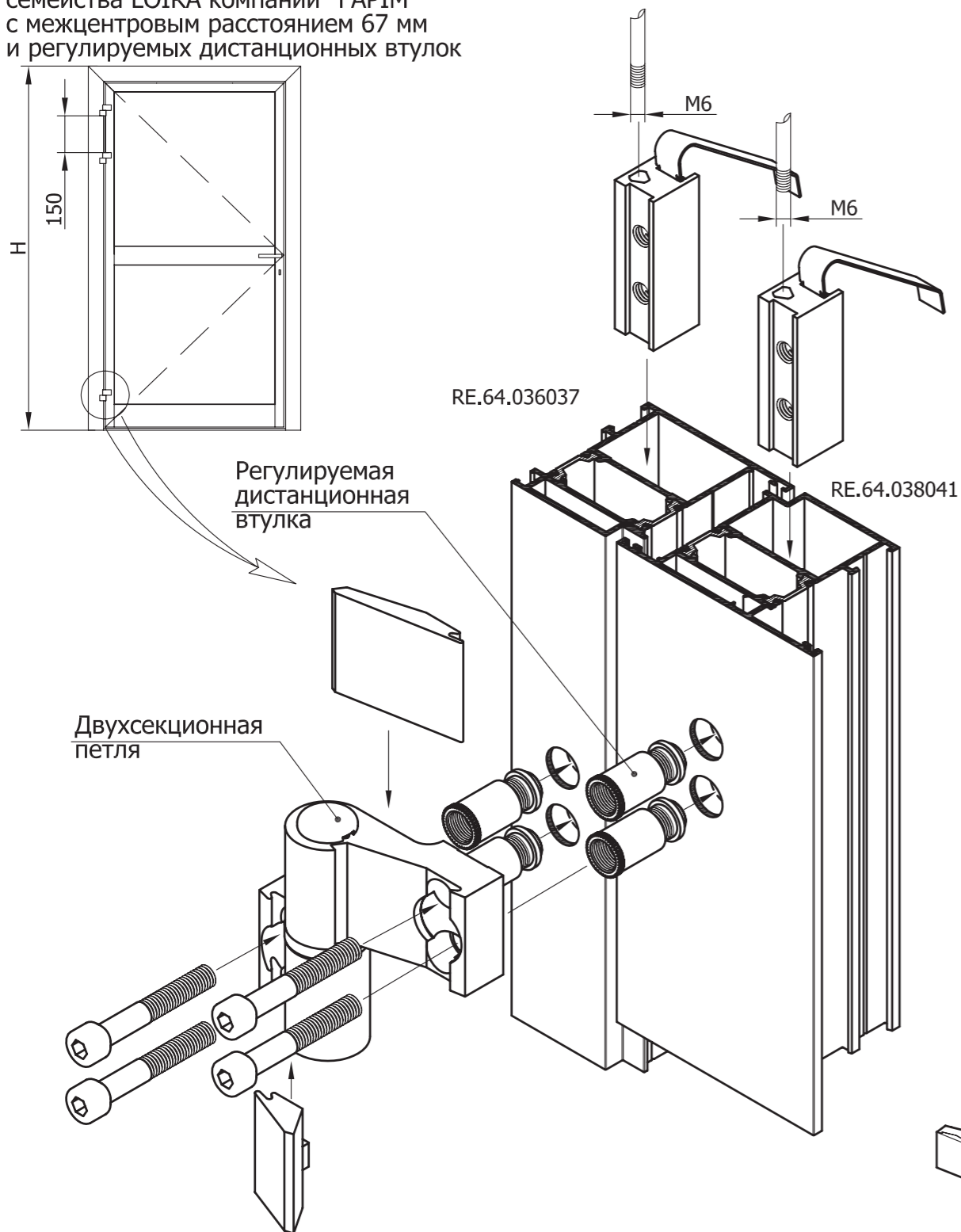


art.6664E

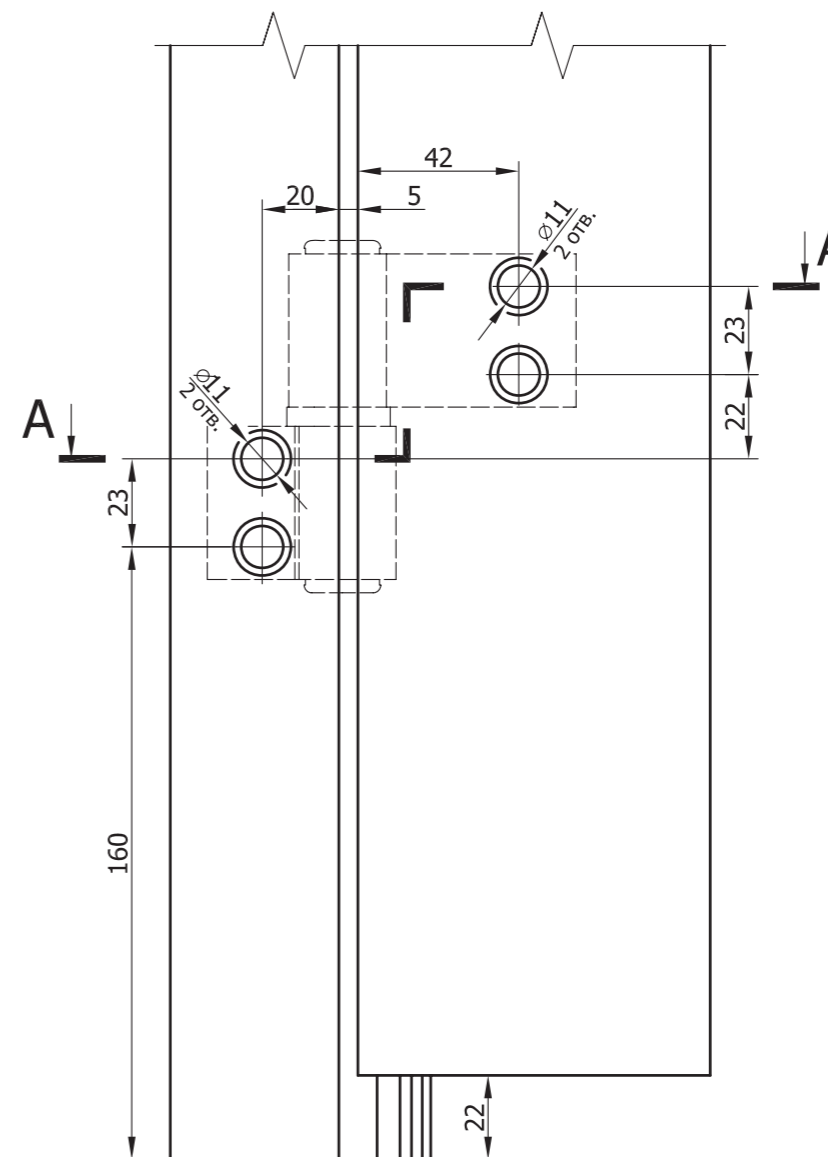
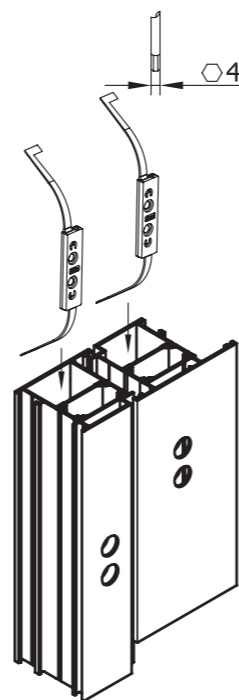


Установка нижней двухсекционной петли семейства LOIRA компании "FAPIM" с межцентровым расстоянием 67 мм и регулируемых дистанционных втулок

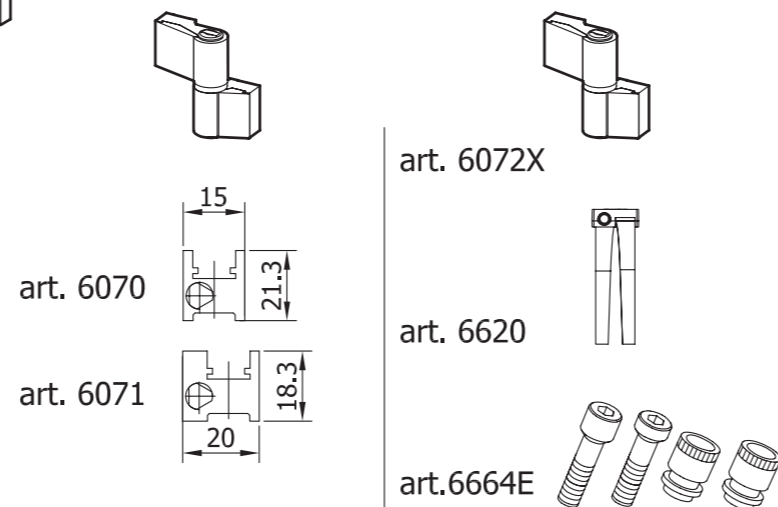
Обработка профилей RE.64.036037 и RE.64.038041 под установку нижней двухсекционной петли с межцентровым расстоянием 67 мм и регулируемых дистанционных втулок



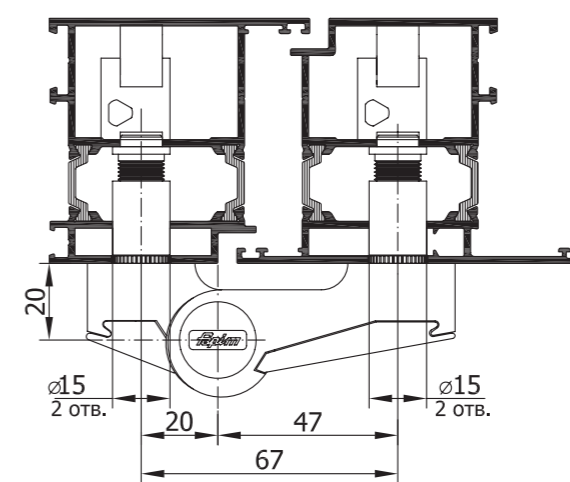
Установка закладной art.6620



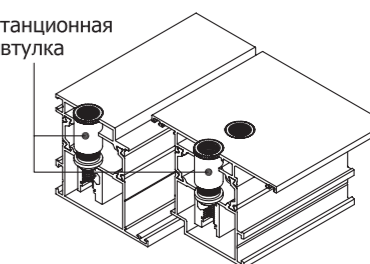
A-A



RE.64.036037 RE.64.038041

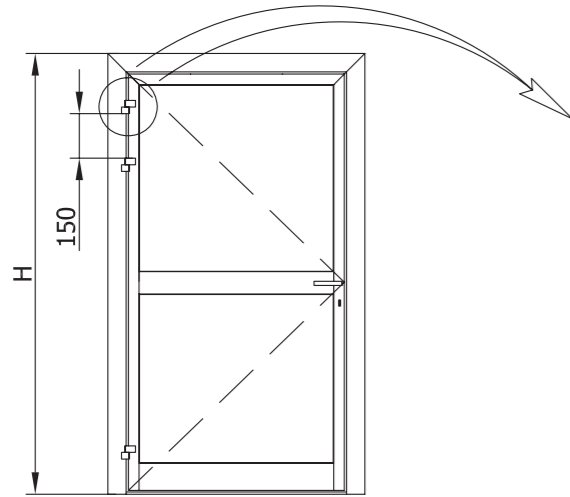


Дистанционная втулка

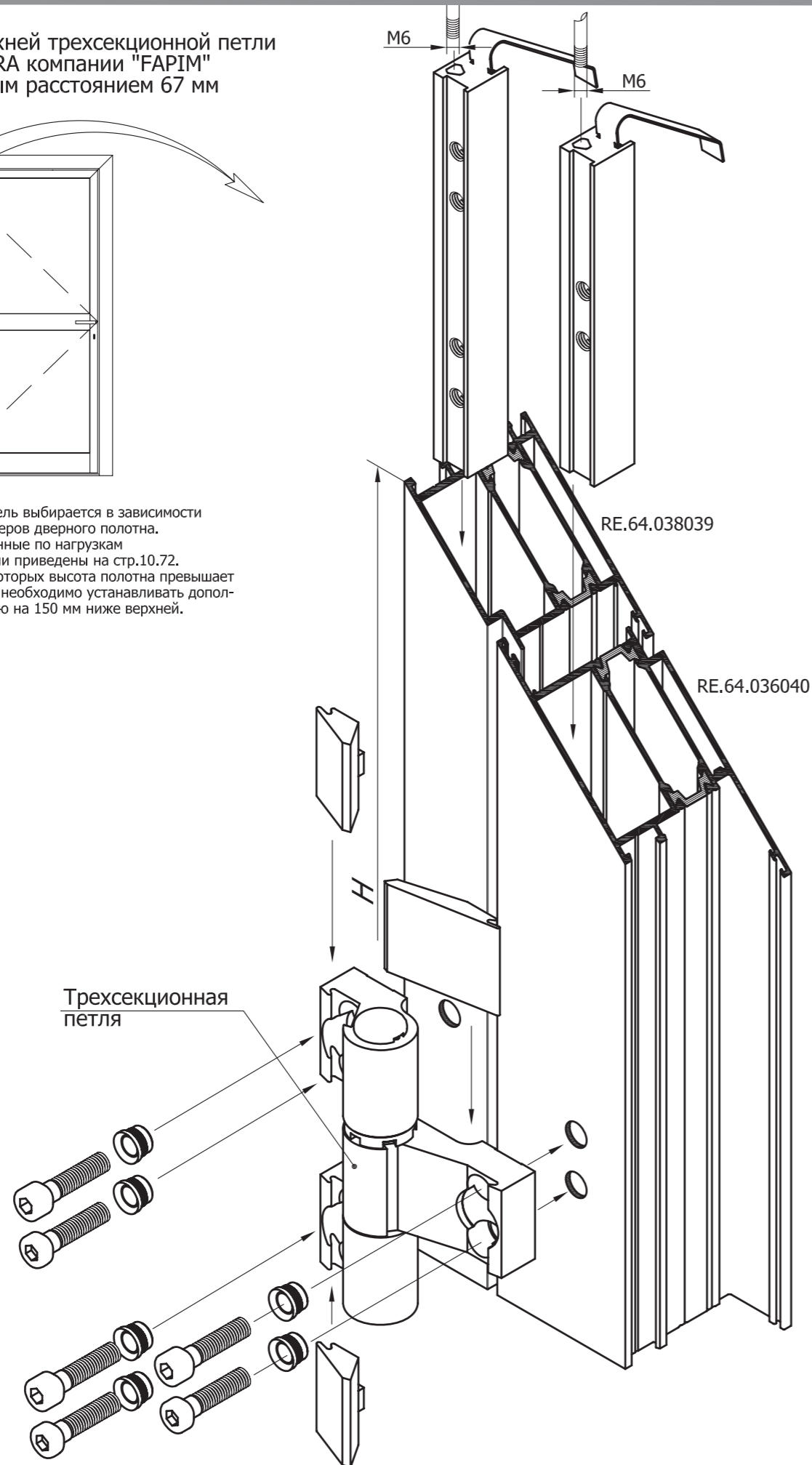


Установка верхней трехсекционной петли семейства LOIRA компании "FAPIM" с межцентровым расстоянием 67 мм

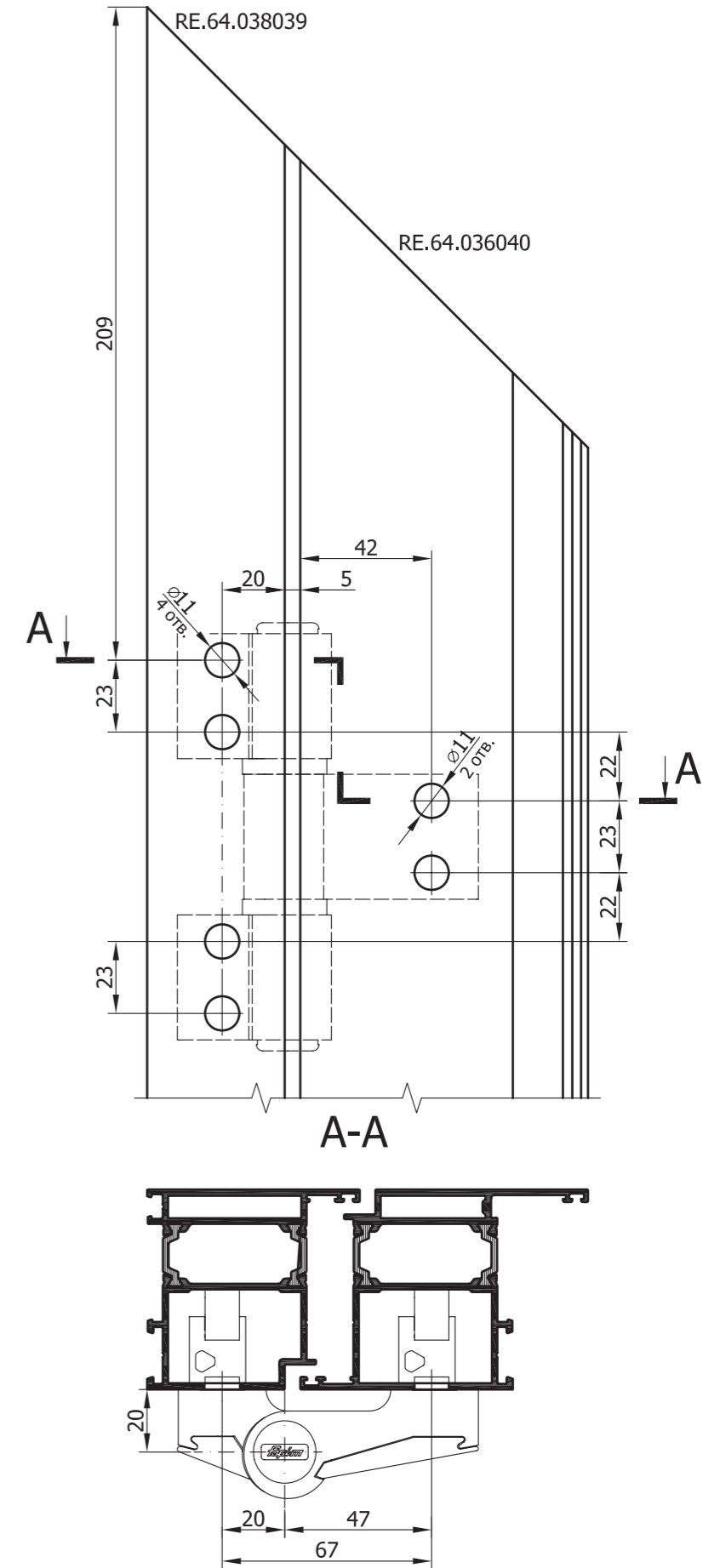
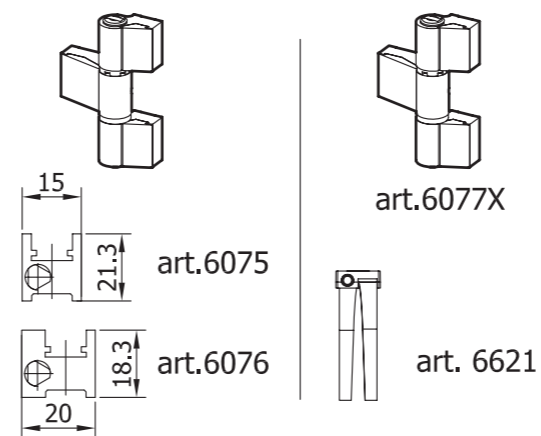
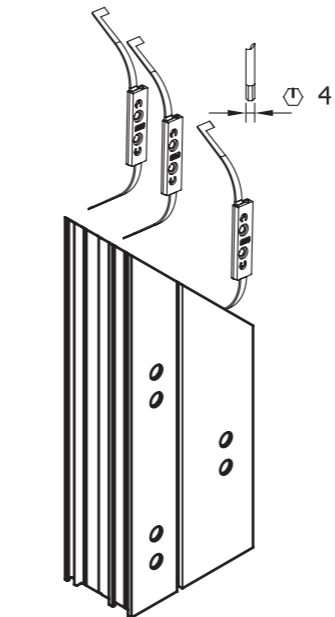
Обработка профилей RE.64.038039 и RE.64.036040 под установку верхней трехсекционной петли с межцентровым расстоянием 67 мм



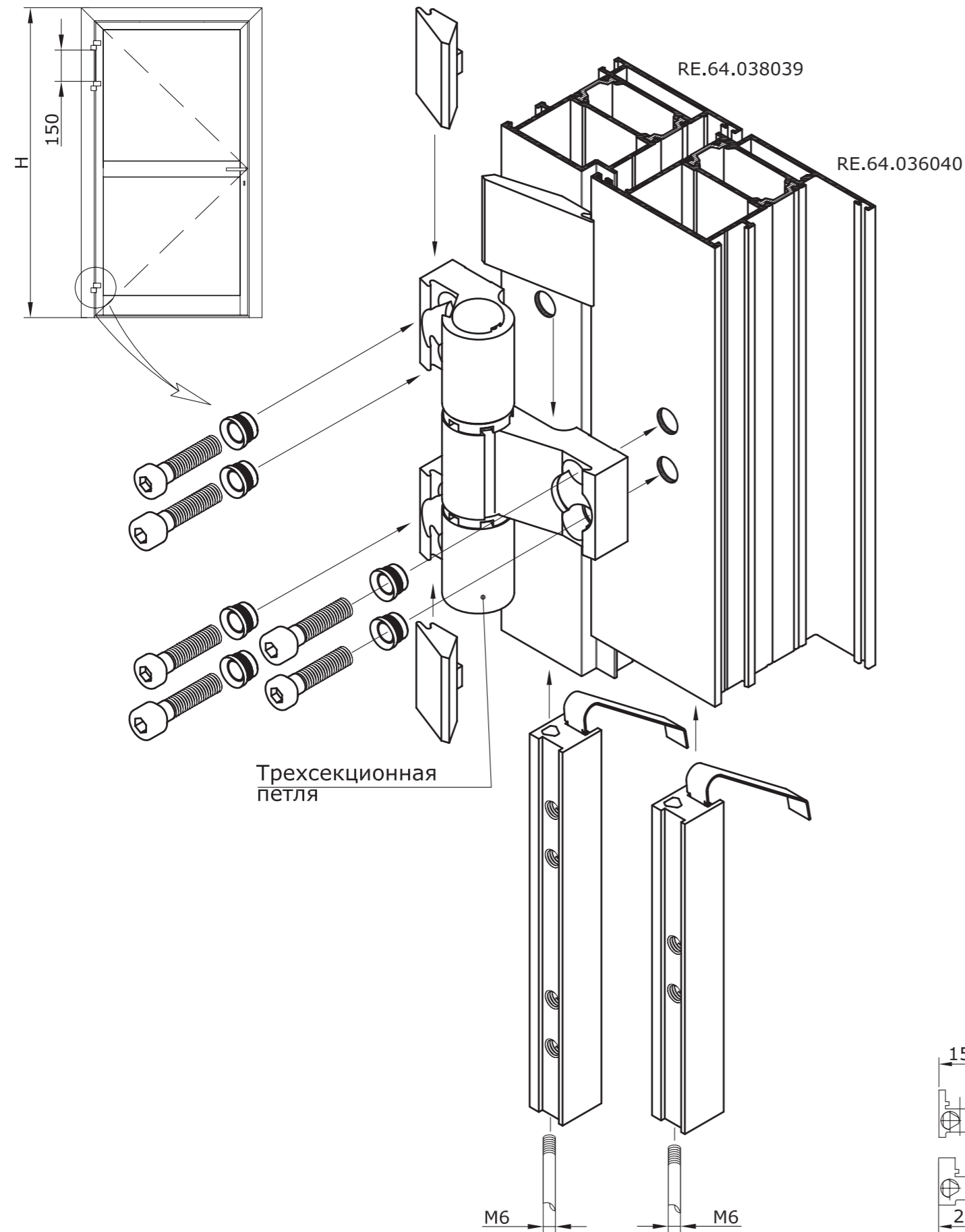
1. Количество петель выбирается в зависимости от массы и размеров дверного полотна.
2. Технические данные по нагрузкам на дверные петли приведены на стр.10.72.
3. Для дверей, у которых высота полотна превышает размер 2000 мм необходимо устанавливать дополнительную петлю на 150 мм ниже верхней.



Установка закладной art.6621

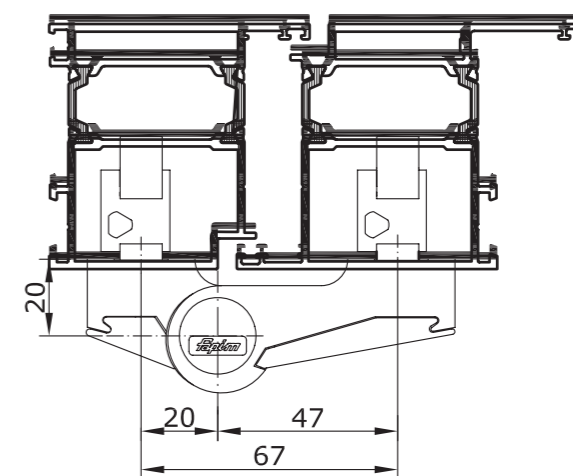
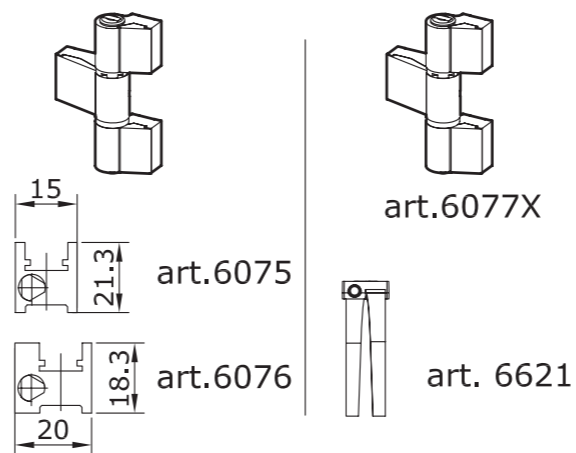
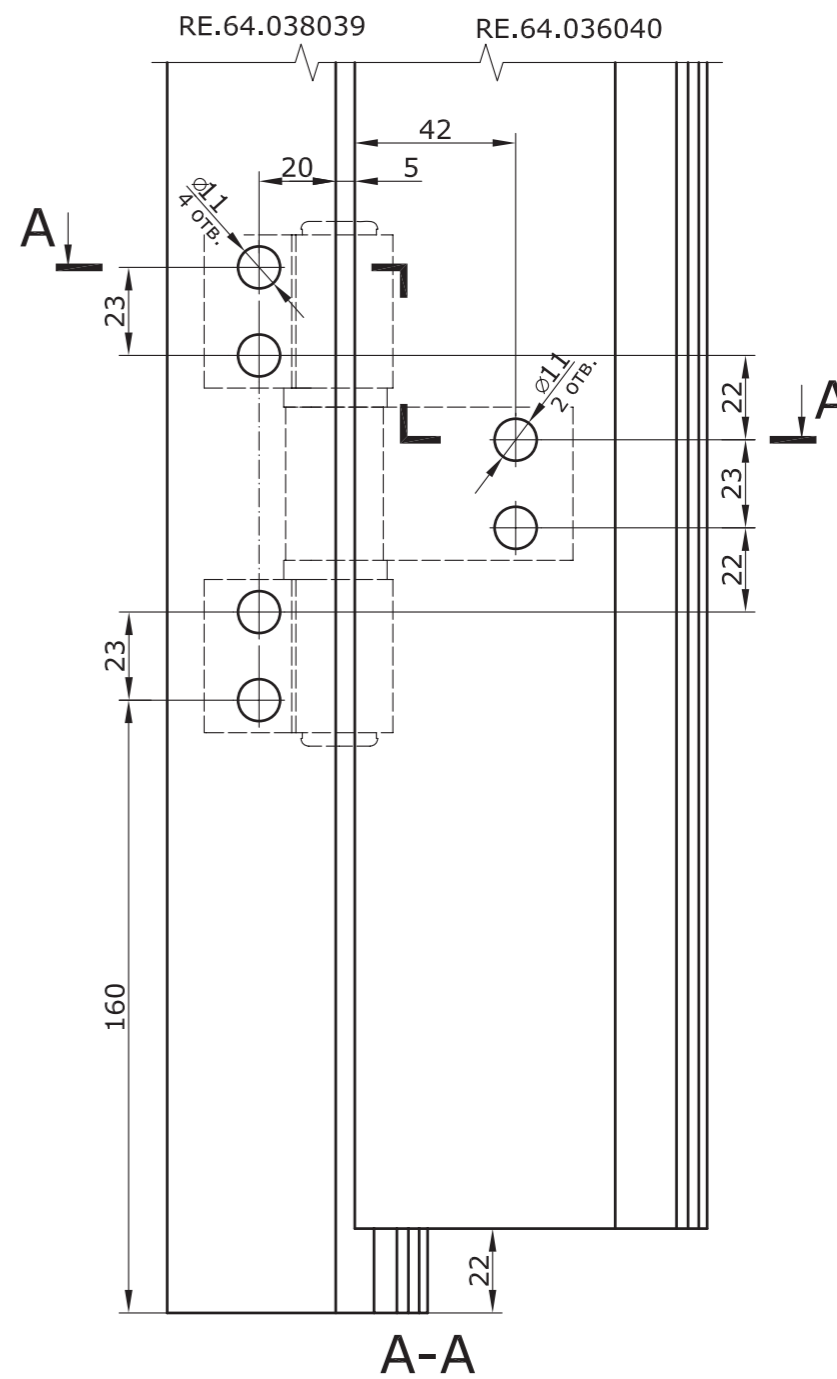
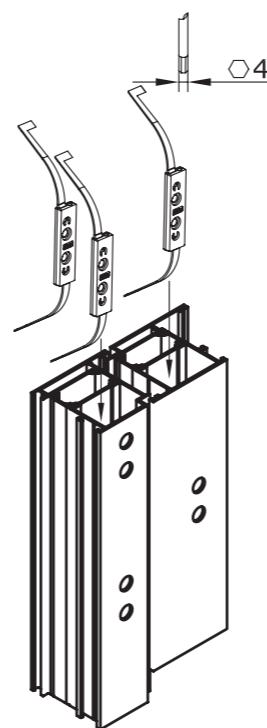


Установка нижней трехсекционной петли семейства LOIRA компании "FAPIM" с межцентровым расстоянием 67 мм

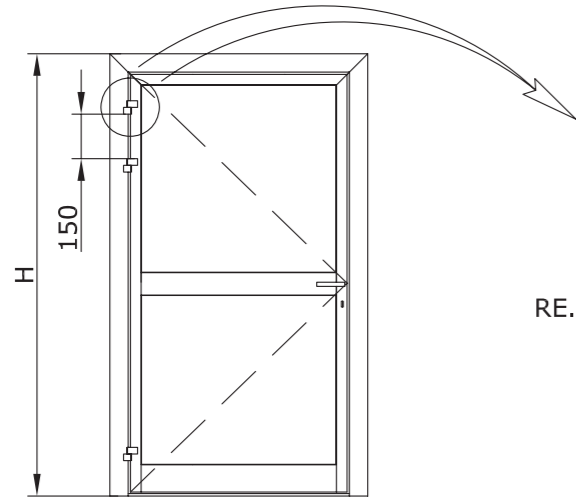


Обработка профилей RE.64.038039 и RE.64.036040 под установку нижней трехсекционной петли с межцентровым расстоянием 67 мм

Установка закладной art.6621



Установка верхней трехсекционной петли семейства LOIRA компании "FAPIM" с межцентровым расстоянием 67 мм и регулируемых дистанционных втулок



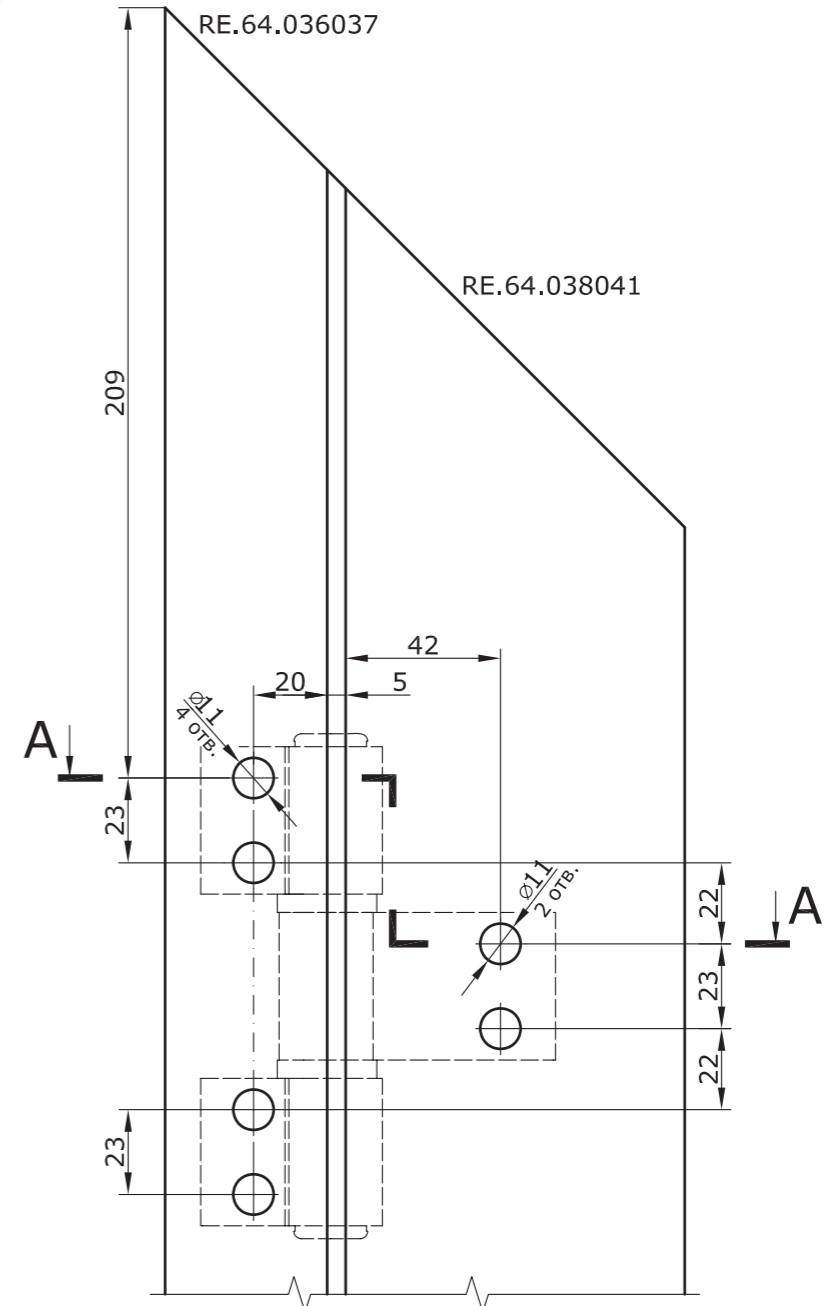
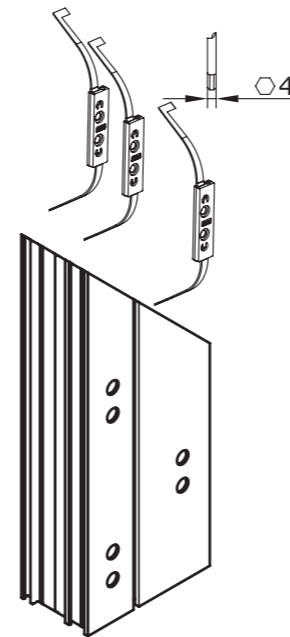
1. Количество петель выбирается в зависимости от массы и размеров дверного полотна.
2. Технические данные по нагрузкам на дверные петли приведены на стр.10.72.
3. Для дверей, у которых высота полотна превышает размер 2000 мм необходимо устанавливать дополнительную петлю на 150 мм ниже верхней.

Обработка профилей RE.64.036037 и RE.64.038041 под установку верхней трехсекционной петли с межцентровым расстоянием 67 мм и регулируемых дистанционных втулок

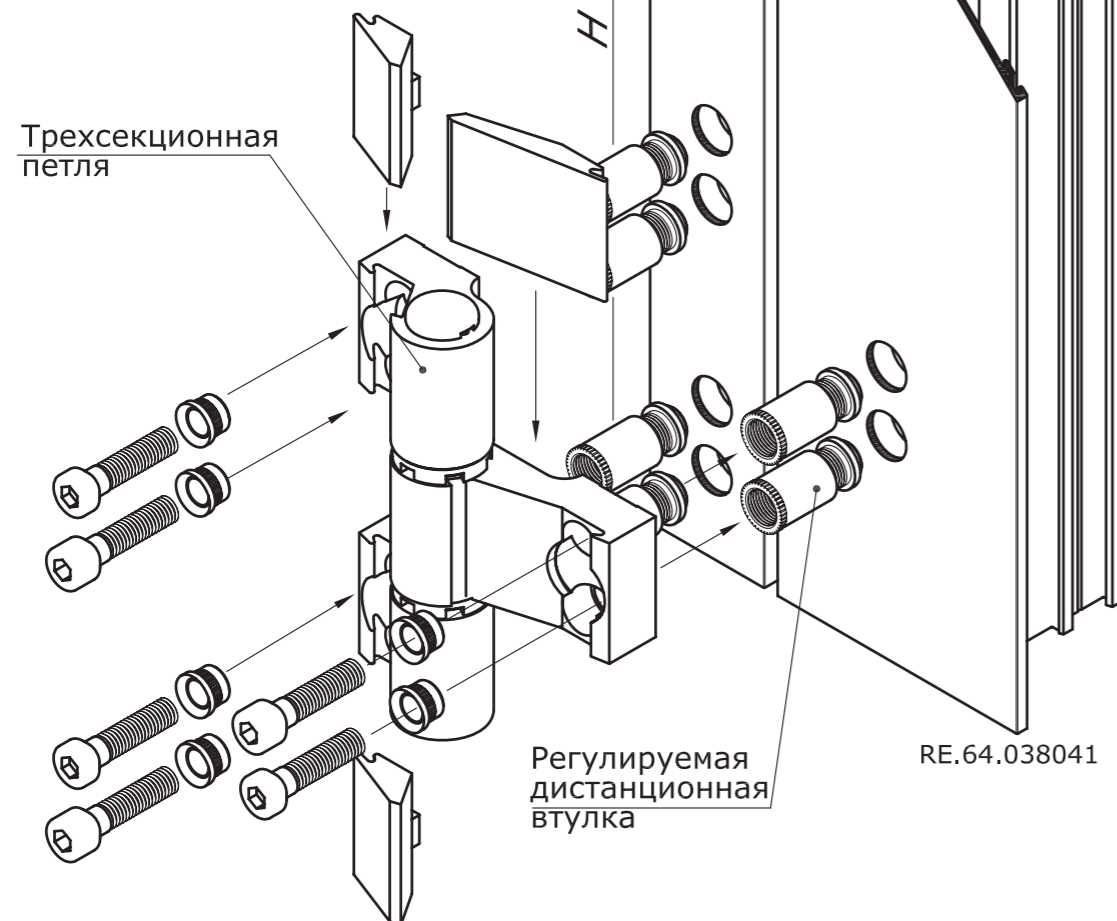
RE.64.036037

RE.64.038041

Установка закладной art.6621

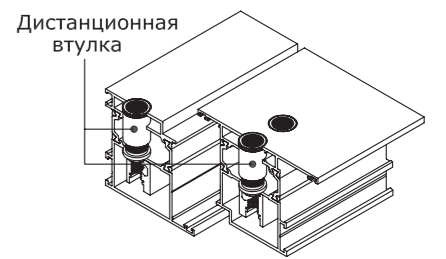
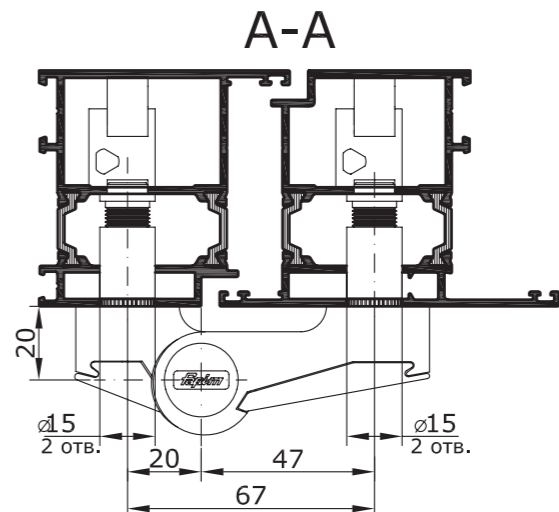
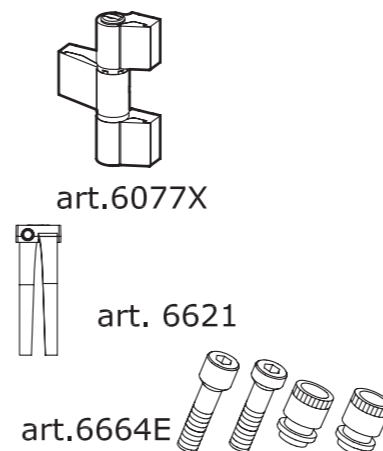
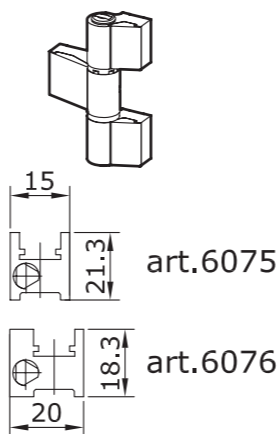


Трехсекционная петля



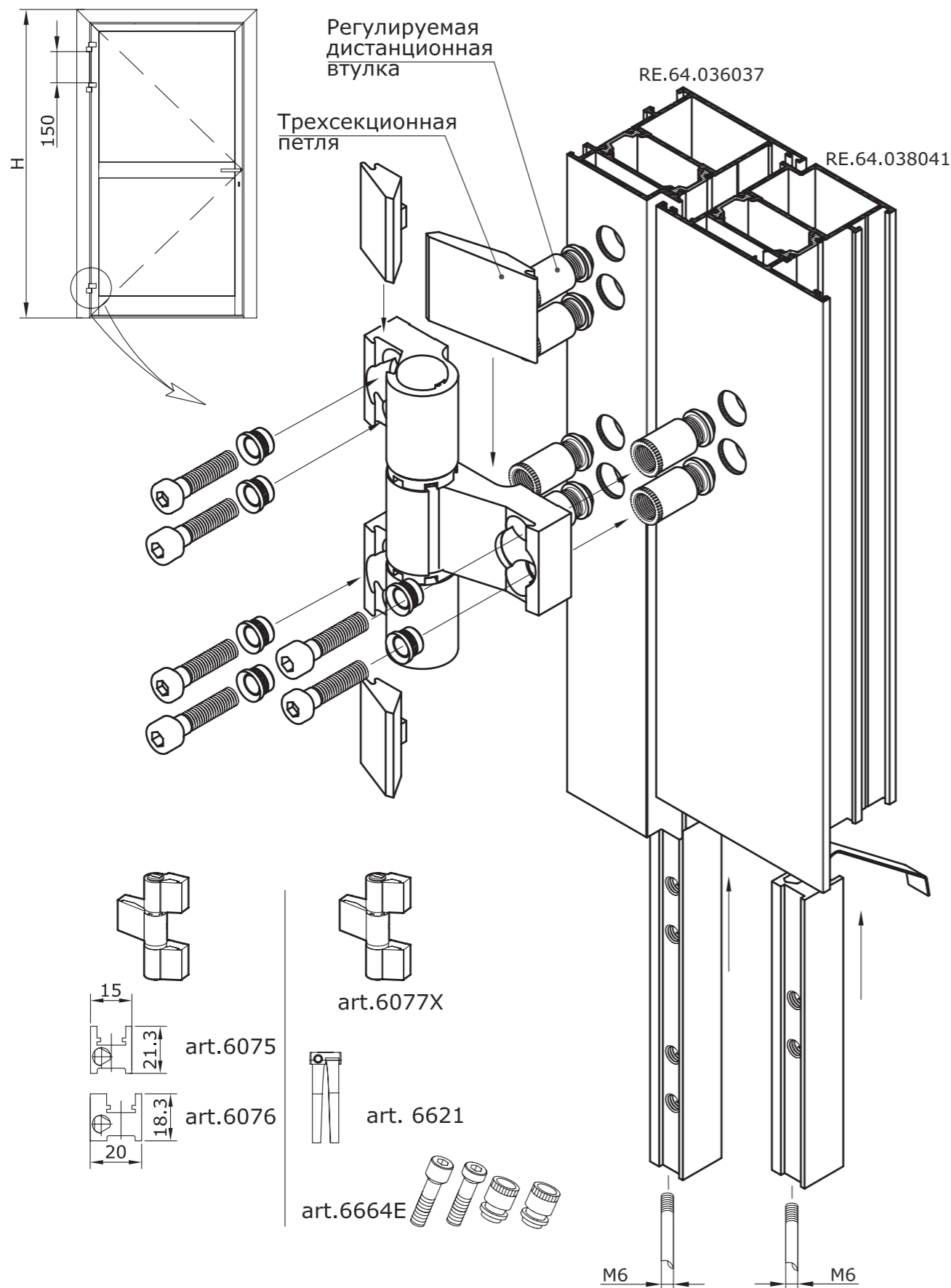
Регулируемая дистанционная втулка

RE.64.038041

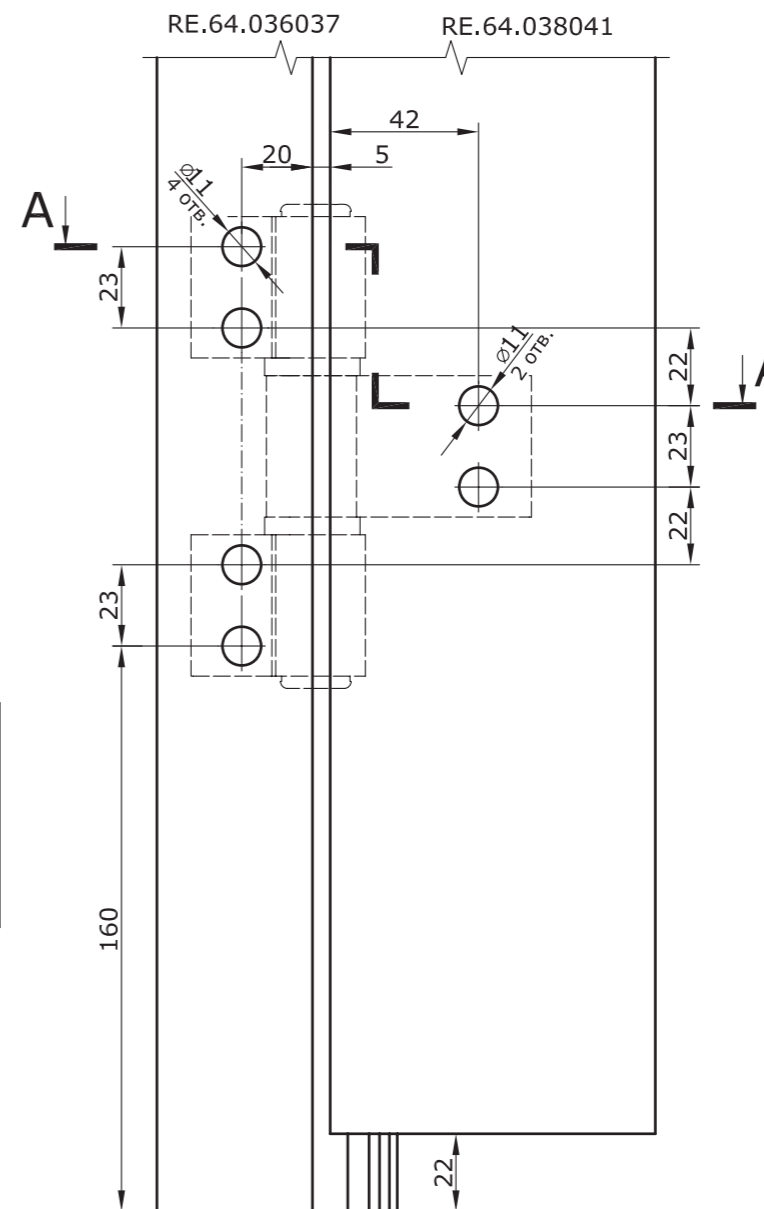
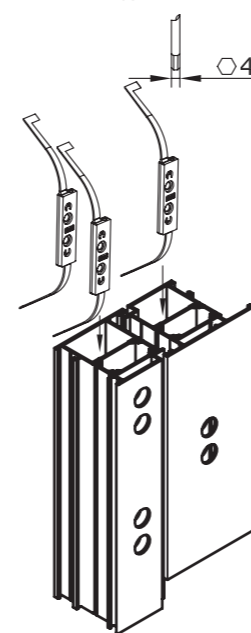


Установка нижней трехсекционной петли семейства LOIRA компании "FAPIM" с межцентровым расстоянием 67 мм и регулируемых дистанционных втулок

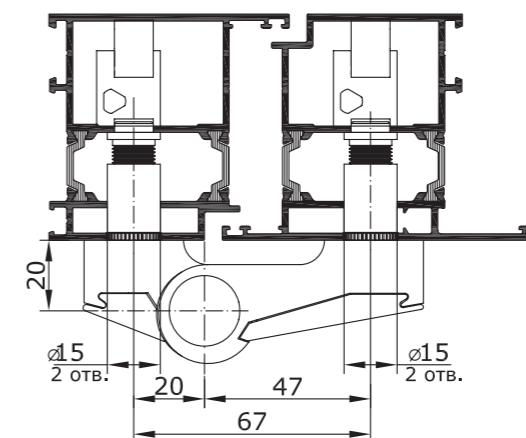
Обработка профилей RE.64.036037 и RE.64.038041 под установку нижней трехсекционной петли с межцентровым расстоянием 67 мм и регулируемых дистанционных втулок



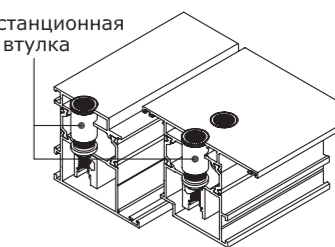
Установка закладной art.6621



A-A

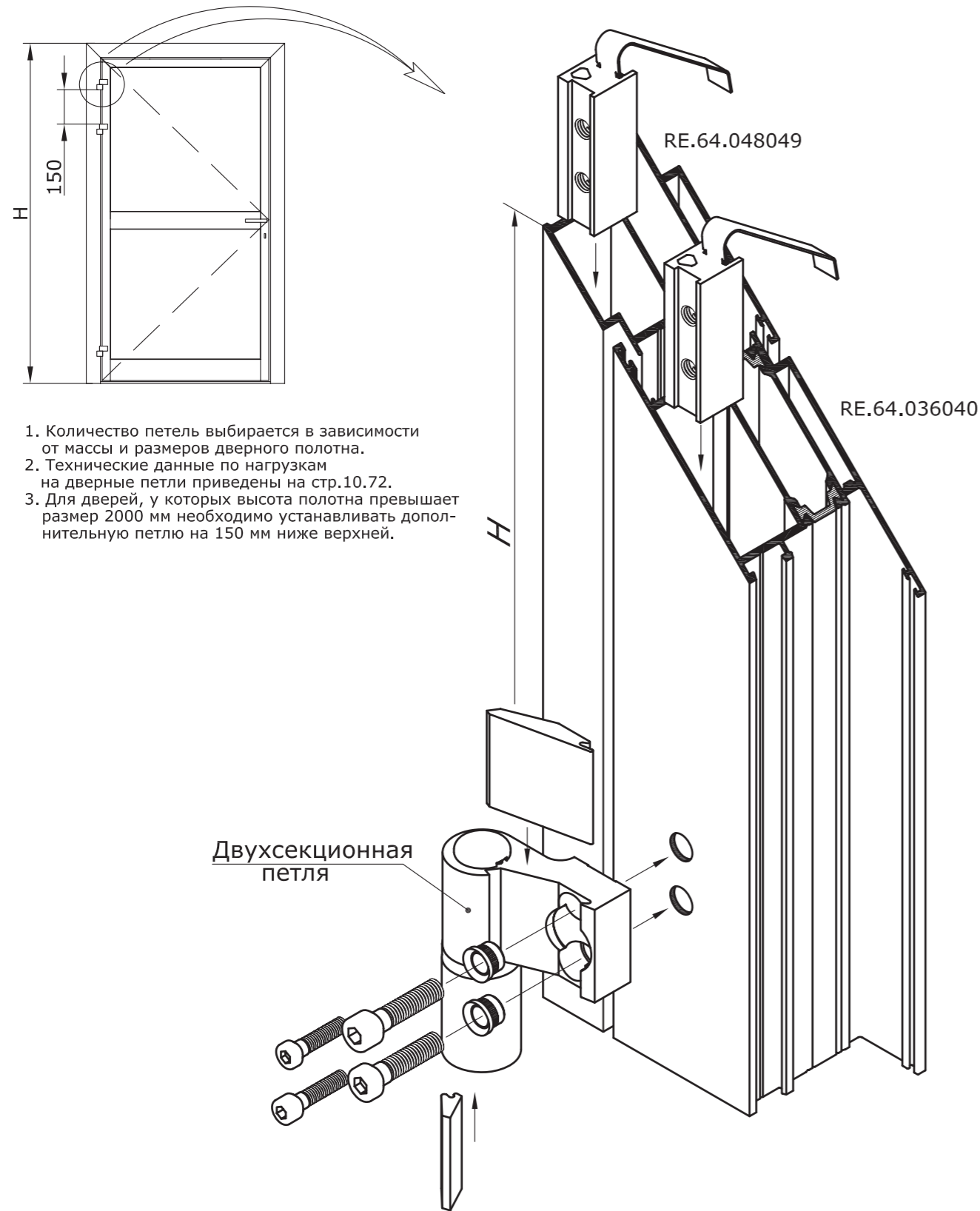


Дистанционная втулка

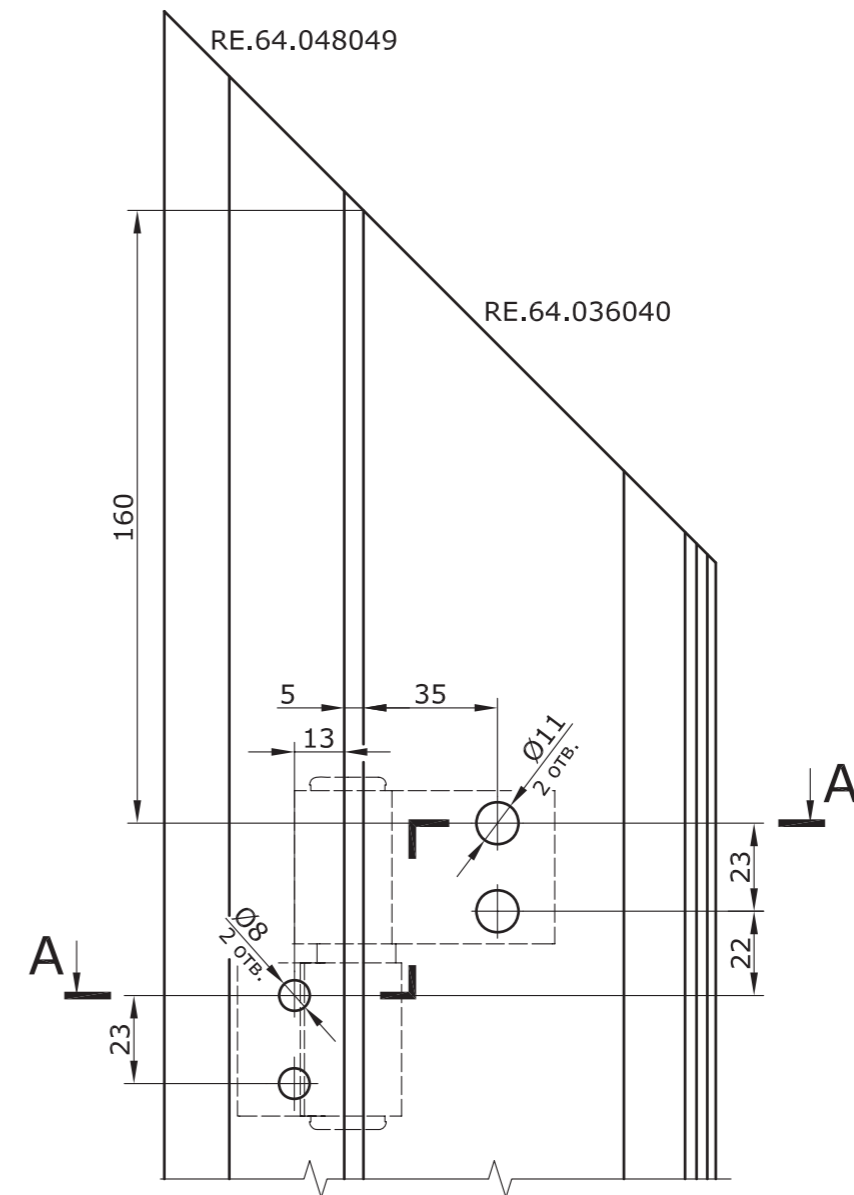


Установка верхней двухсекционной петли семейства LOIRA MASCHIO RIDOTTO компании "FAPIM" с межцентровым расстоянием 53 мм

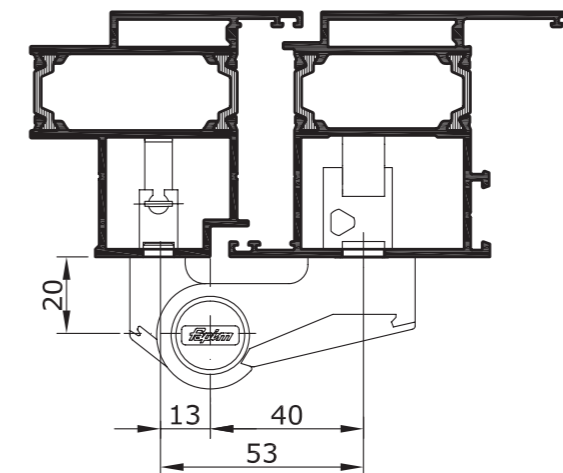
Обработка профилей RE.64.048049 и RE.64.036040 под установку верхней двухсекционной петли с межцентровым расстоянием 53 мм



1. Количество петель выбирается в зависимости от массы и размеров дверного полотна.
2. Технические данные по нагрузкам на дверные петли приведены на стр.10.72.
3. Для дверей, у которых высота полотна превышает размер 2000 мм необходимо устанавливать дополнительную петлю на 150 мм ниже верхней.

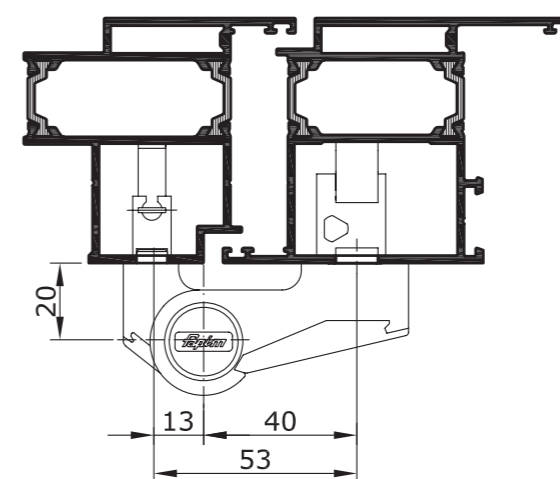
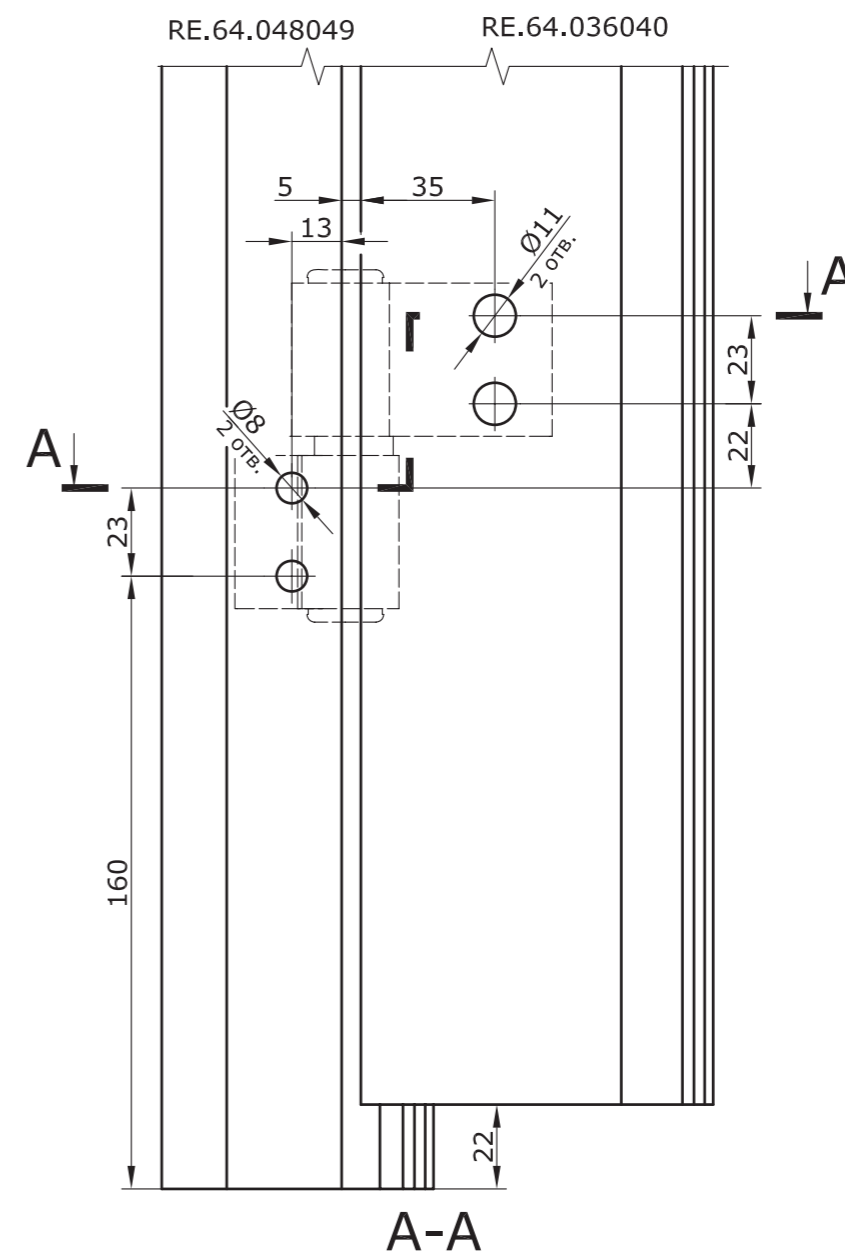
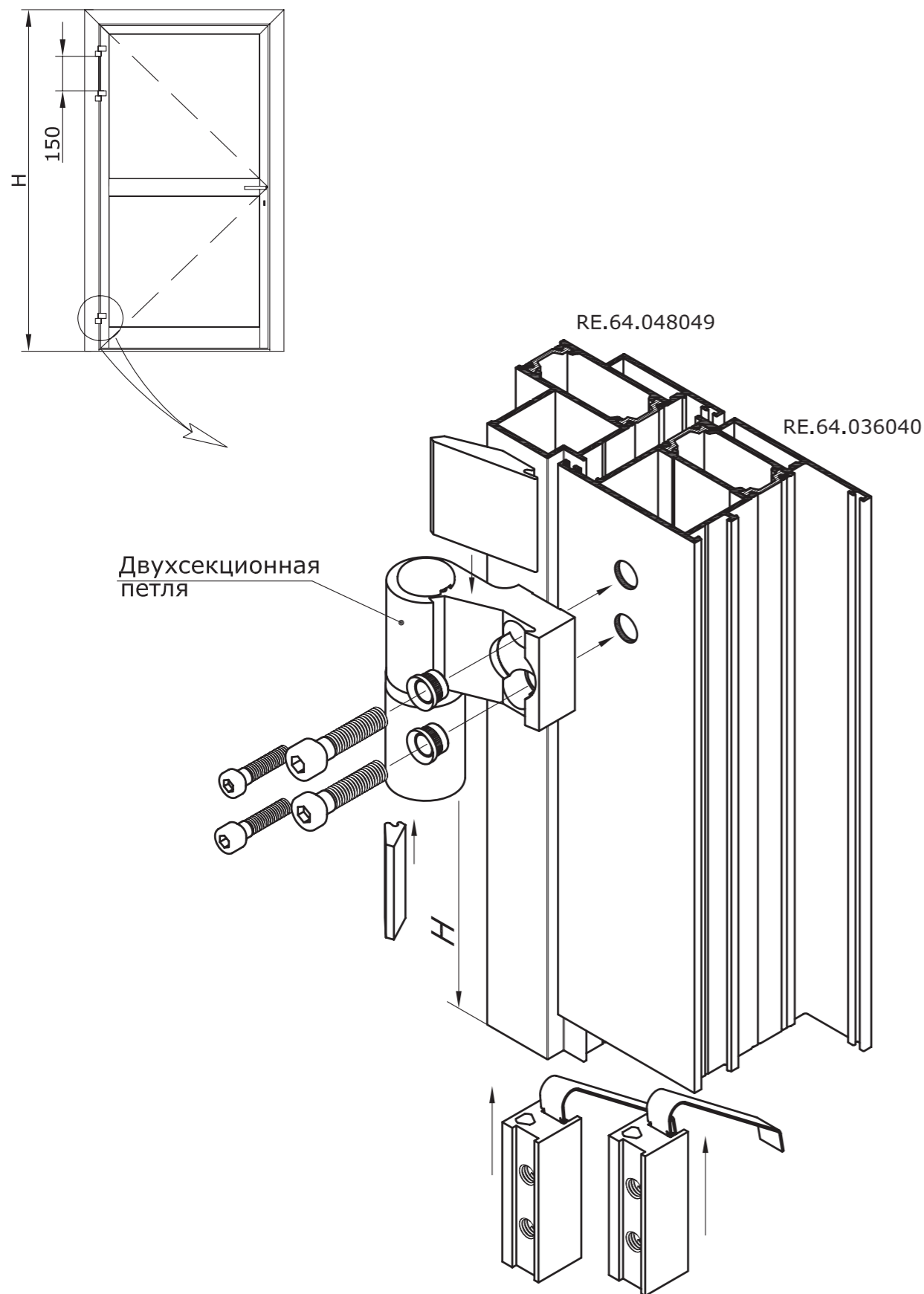


A-A



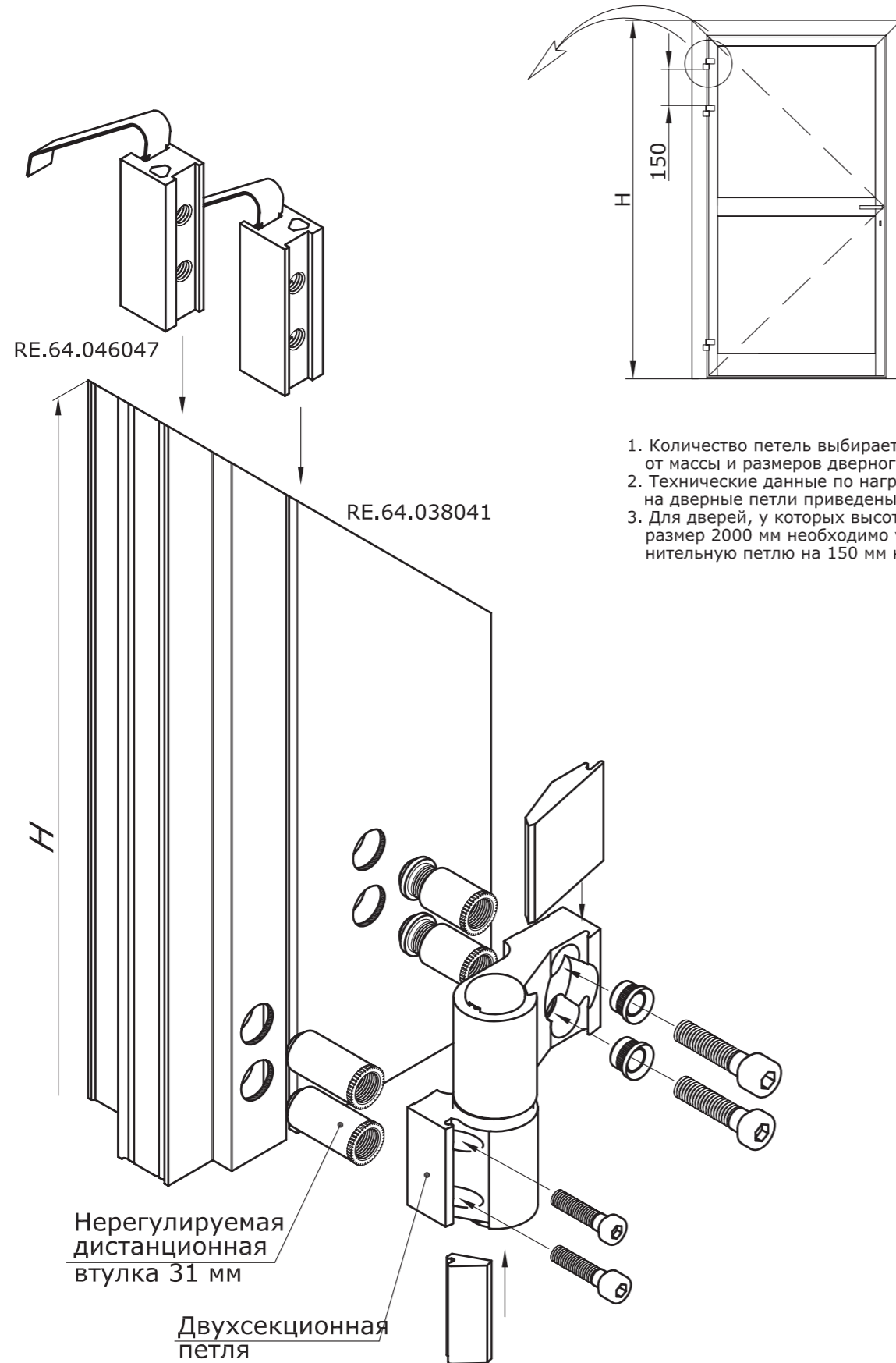
Установка нижней двухсекционной петли семейства LOIRA MASCHIO RIDOTTO компании "FAPIM" с межцентровым расстоянием 53 мм

Обработка профилей RE.64.048049 и RE.64.036040 под установку нижней двухсекционной петли с межцентровым расстоянием 53 мм

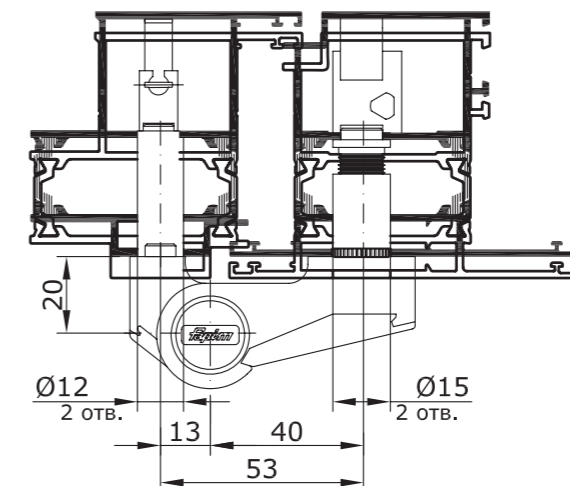
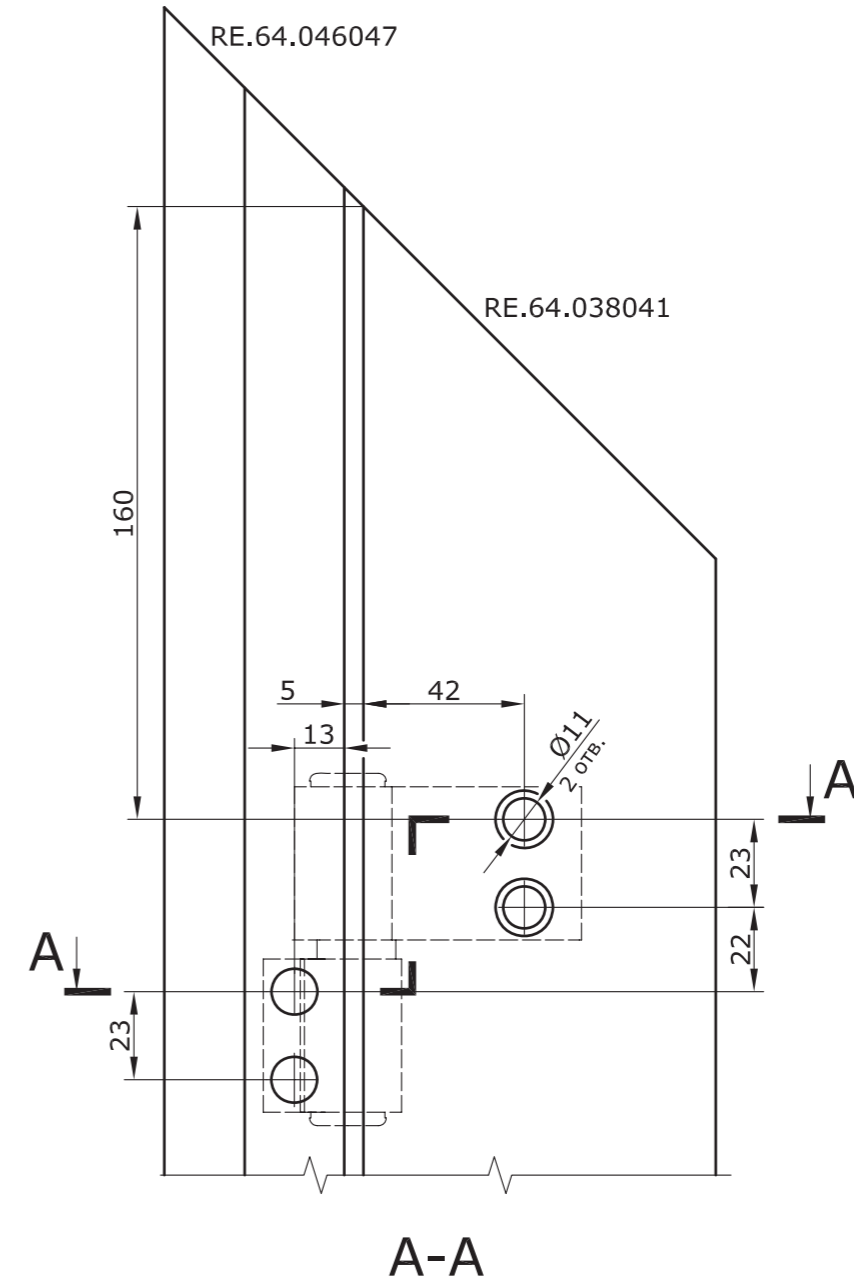


Установка верхней двухсекционной петли семейства LOIRA MASCHIO RIDOTTO компании "FAPIM" с межцентровым расстоянием 53 мм и регулируемых дистанционных втулок

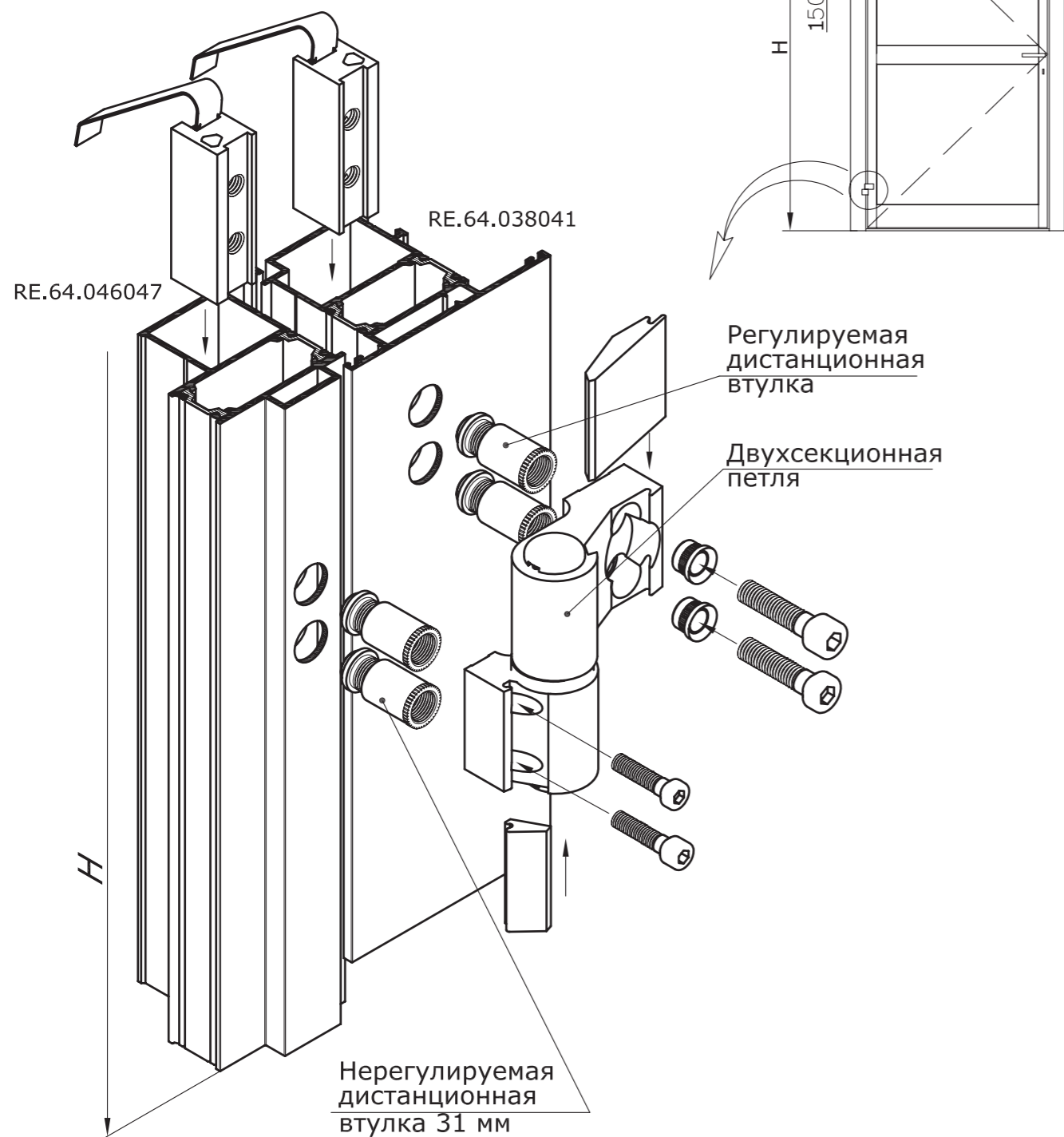
Обработка профилей RE.64.046047 и RE.64.038041 под установку верхней двухсекционной петли с межцентровым расстоянием 53 мм и регулируемых дистанционных втулок



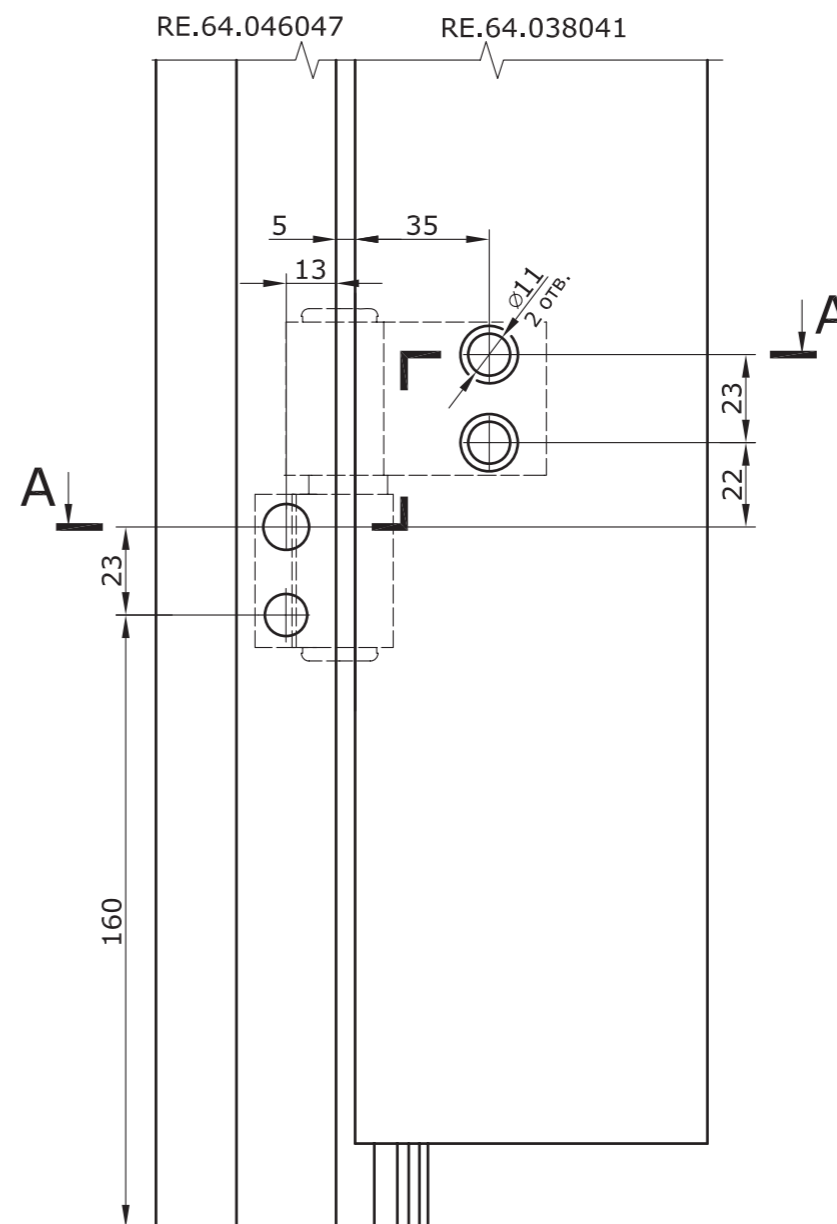
1. Количество петель выбирается в зависимости от массы и размеров дверного полотна.
2. Технические данные по нагрузкам на дверные петли приведены на стр.10.72.
3. Для дверей, у которых высота полотна превышает размер 2000 мм необходимо устанавливать дополнительную петлю на 150 мм ниже верхней.



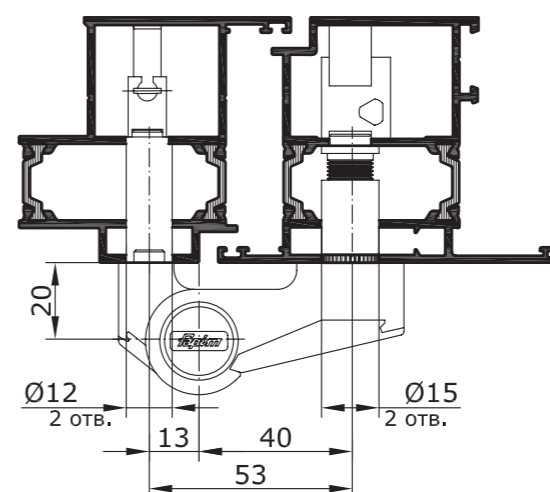
Установка нижней двухсекционной петли семейства LOIRA MASCHIO RIDOTTO компании "FAPIM" с межцентровым расстоянием 53 мм и регулируемых дистанционных втулок



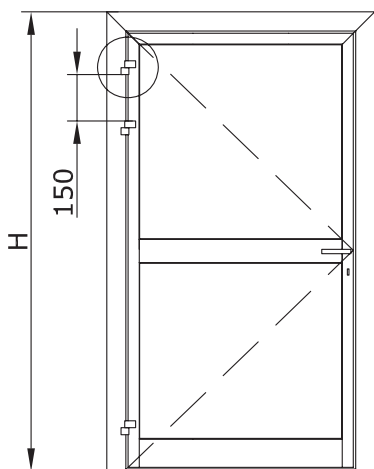
Обработка профилей RE.64.046047 и RE.64.038041 под установку нижней двухсекционной петли с межцентровым расстоянием 53 мм и регулируемых дистанционных втулок



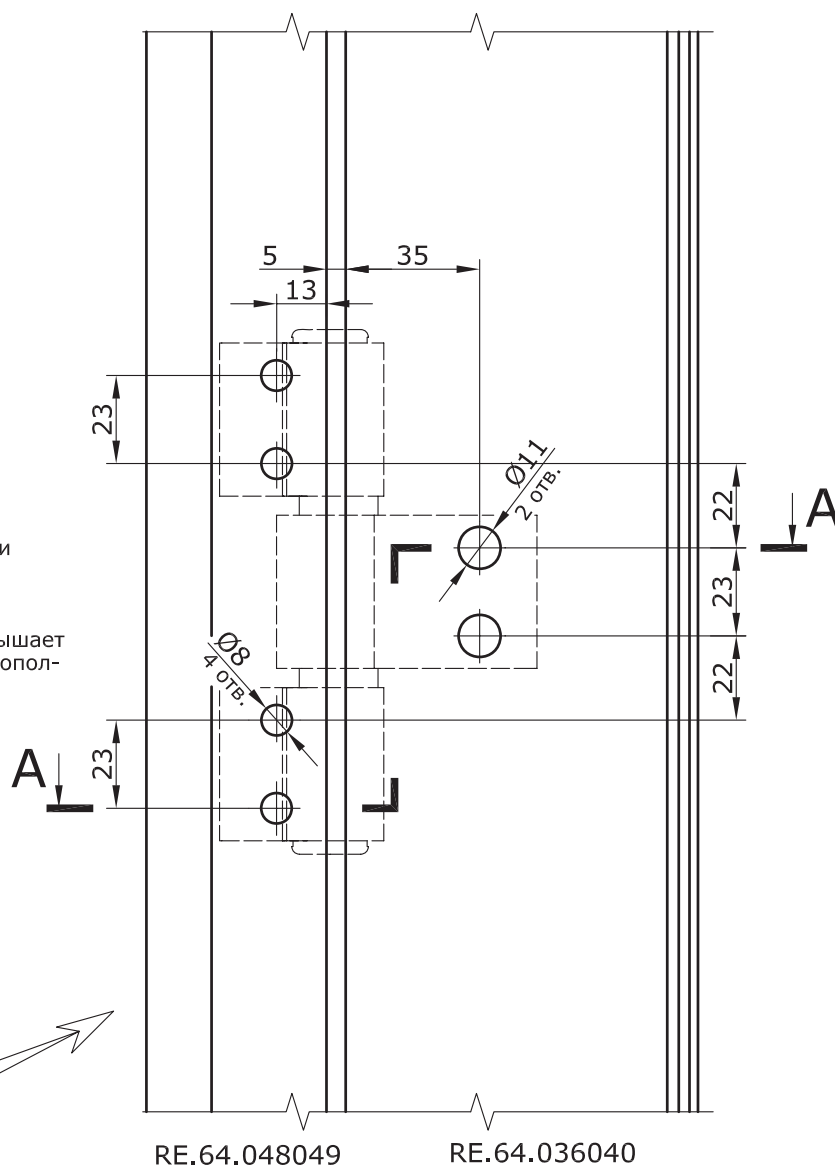
A-A



Обработка профилей RE.64.048049 и RE.64.036040 под установку трехсекционной петли art.6425 семейства LOIRA MASCHIO RIDOTTO компании "FAPIM" с межцентровым расстоянием 53 мм



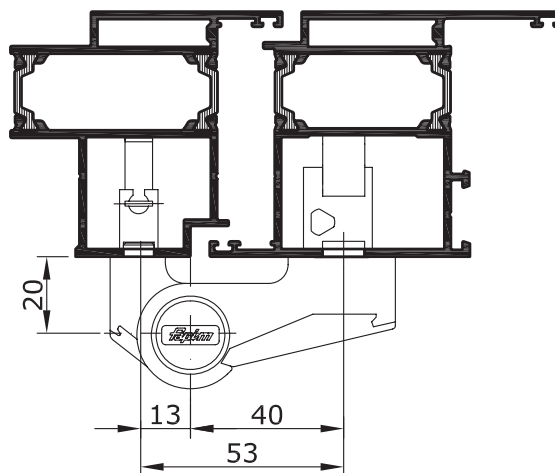
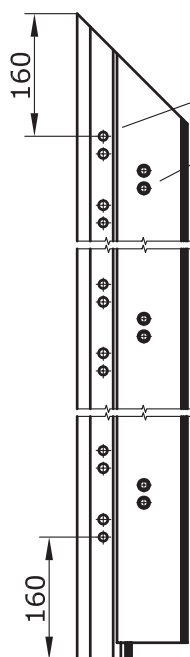
1. Количество петель выбирается в зависимости от массы и размеров дверного полотна.
2. Технические данные по нагрузкам на дверные петли приведены на стр.10.72.
3. Для дверей, у которых высота полотна превышает размер 2000 мм необходимо устанавливать дополнительную петлю на 150 мм ниже верхней.



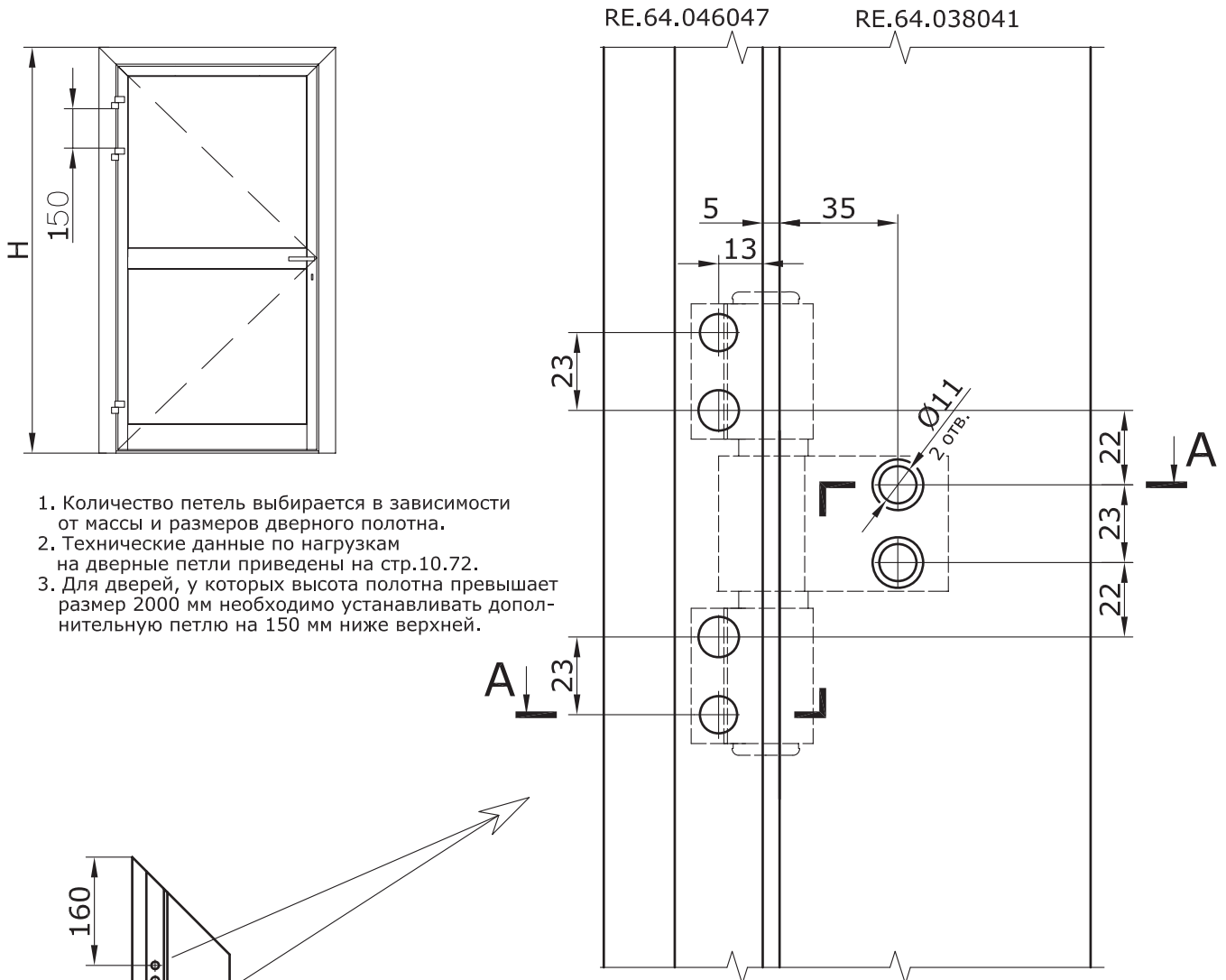
RE.64.048049

RE.64.036040

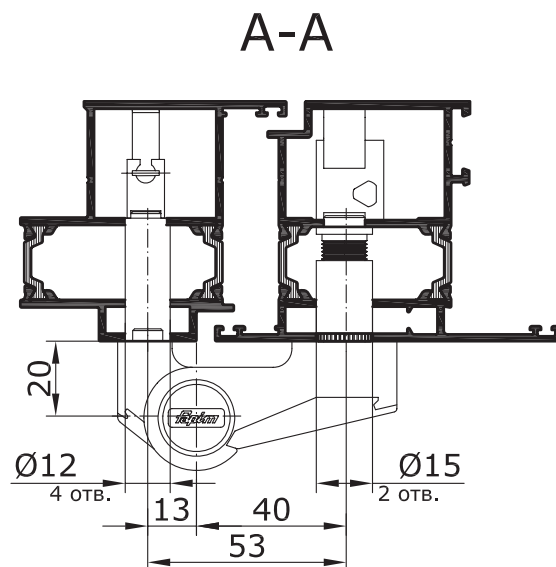
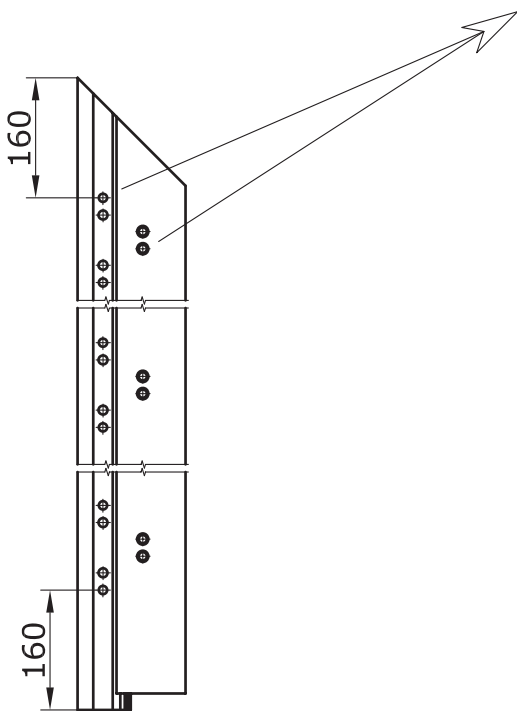
A-A



Обработка профилей RE.64.046047 и RE.64.038041
 под установку трехсекционной петли art.6425
 семейства LOIRA MASCHIO RIDOTTO компании "FAPIM"
 с межцентровым расстоянием 53 мм
 и регулируемых дистанционных втулок

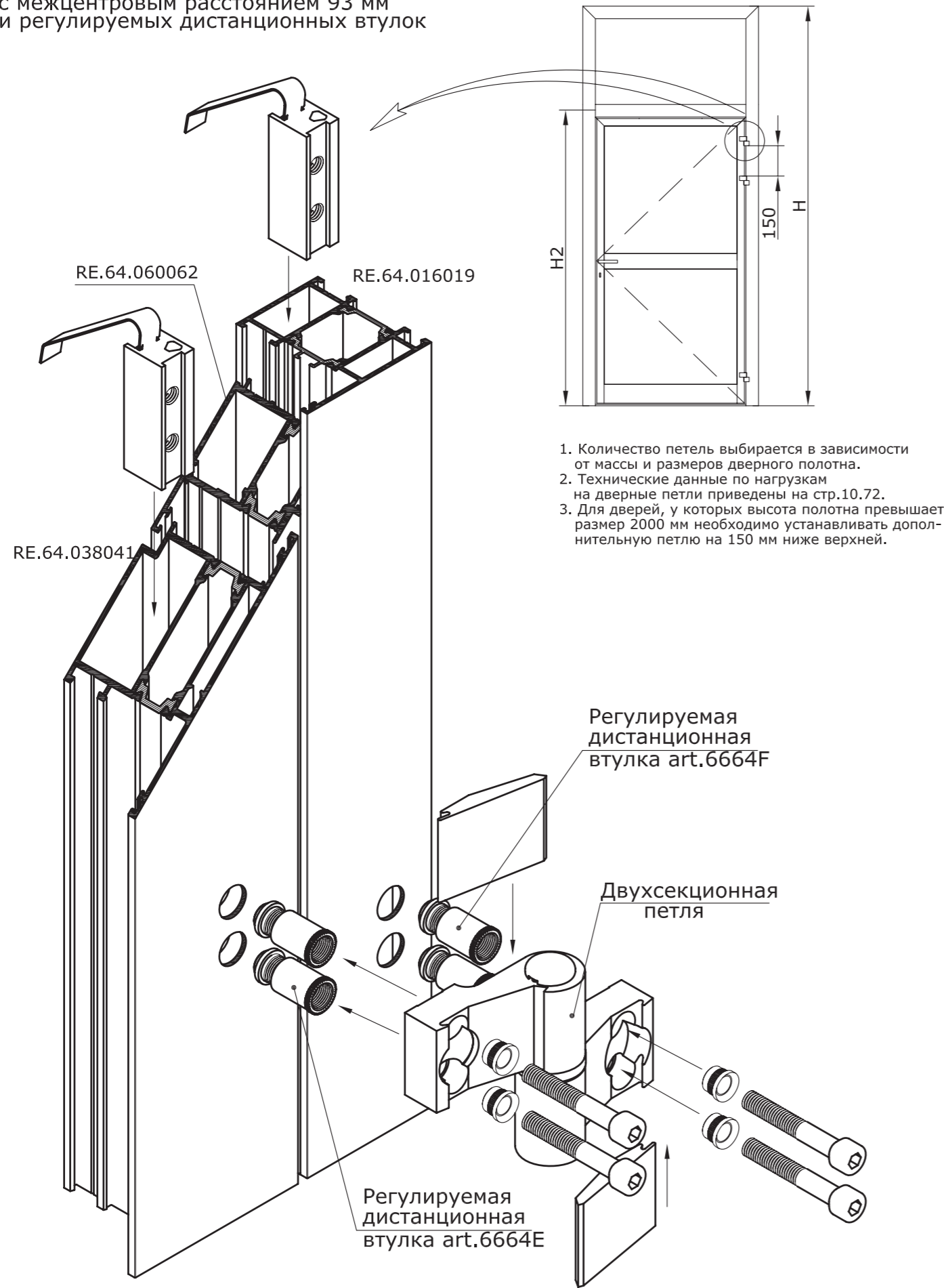


1. Количество петель выбирается в зависимости от массы и размеров дверного полотна.
2. Технические данные по нагрузкам на дверные петли приведены на стр.10.72.
3. Для дверей, у которых высота полотна превышает размер 2000 мм необходимо устанавливать дополнительную петлю на 150 мм ниже верхней.

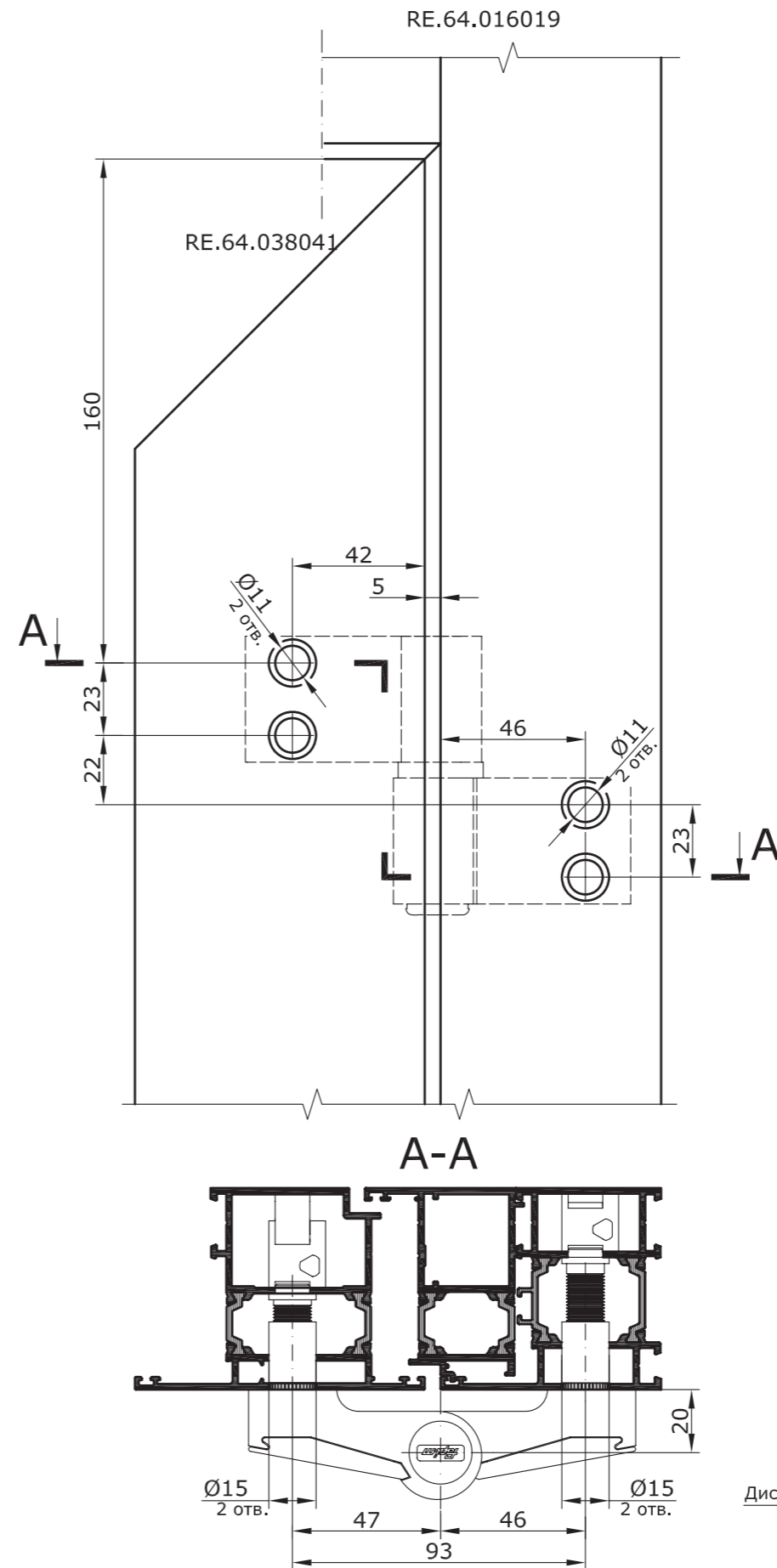


Установка верхней двухсекционной петли семейства LOIRA компании "FAPIM" с межцентровым расстоянием 93 мм и регулируемых дистанционных втулок

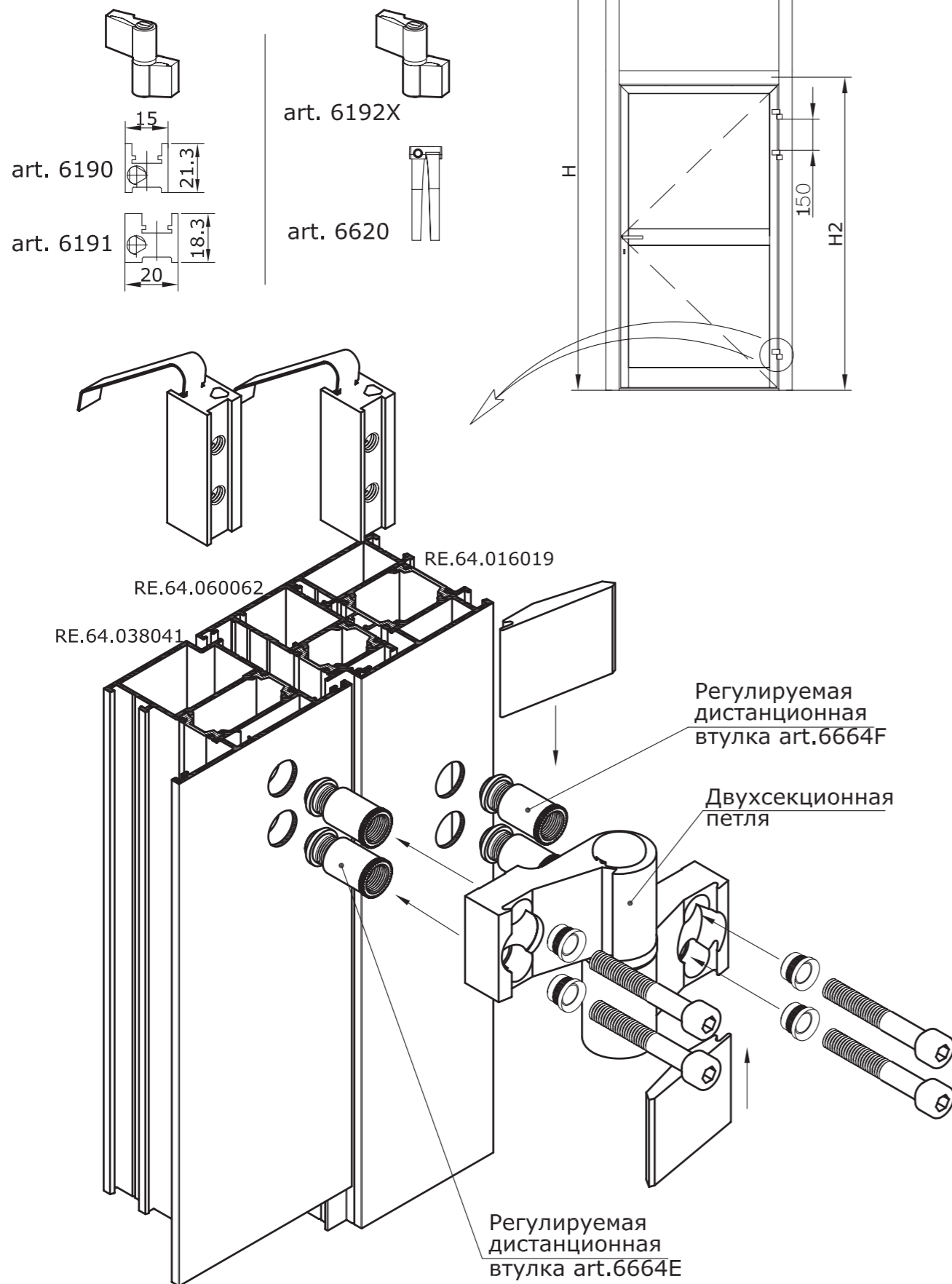
Обработка профилей RE.64.016019 и RE.64.038041 под установку верхней двухсекционной петли с межцентровым расстоянием 93 мм и регулируемых дистанционных втулок



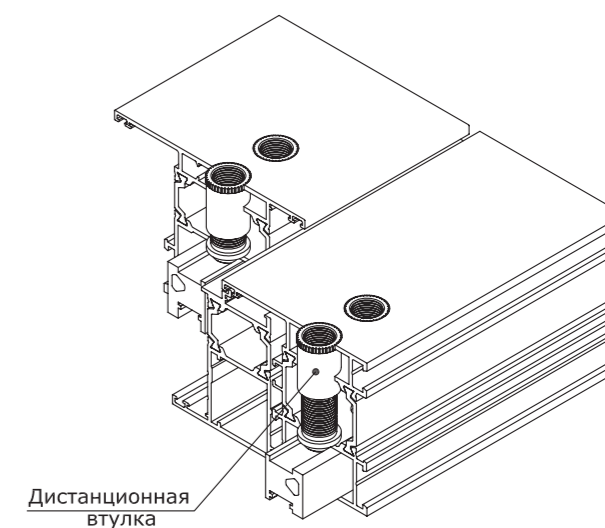
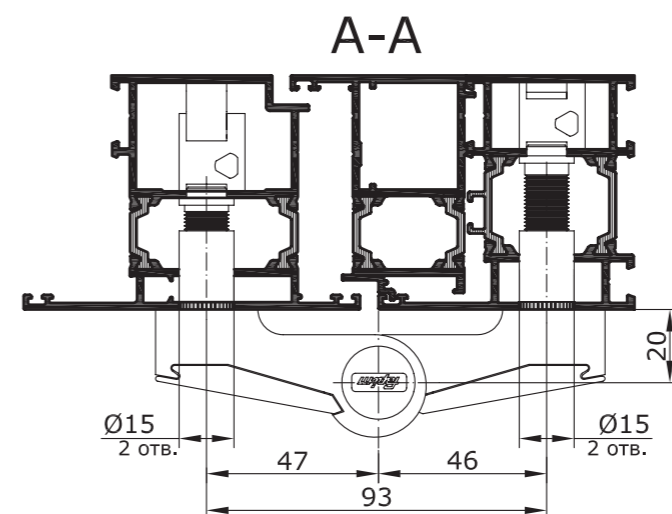
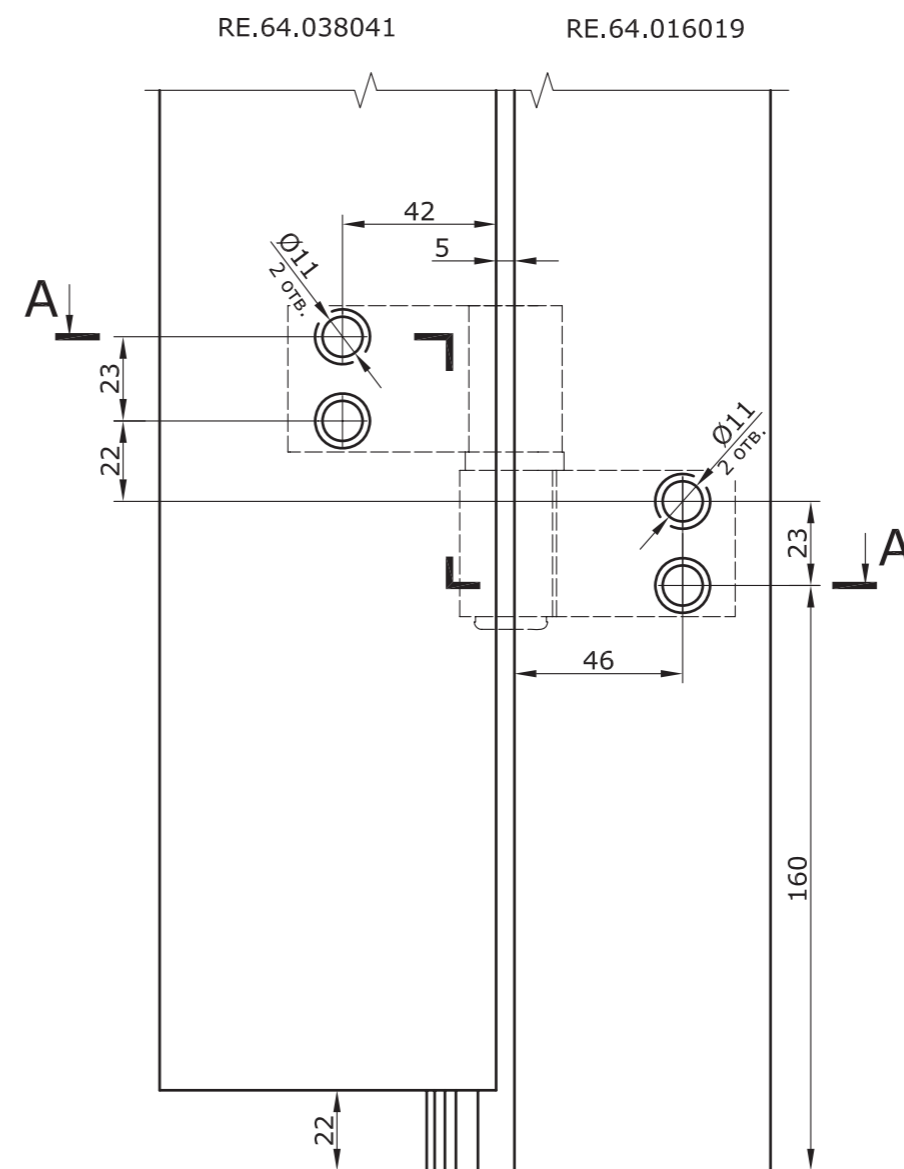
1. Количество петель выбирается в зависимости от массы и размеров дверного полотна.
2. Технические данные по нагрузкам на дверные петли приведены на стр.10.72.
3. Для дверей, у которых высота полотна превышает размер 2000 мм необходимо устанавливать дополнительную петлю на 150 мм ниже верхней.



Установка нижней двухсекционной петли семейства LOIRA компании "FAPIM" с межцентровым расстоянием 93 мм и регулируемых дистанционных втулок

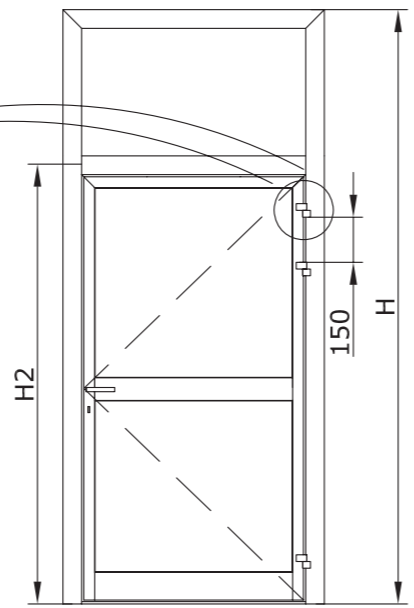
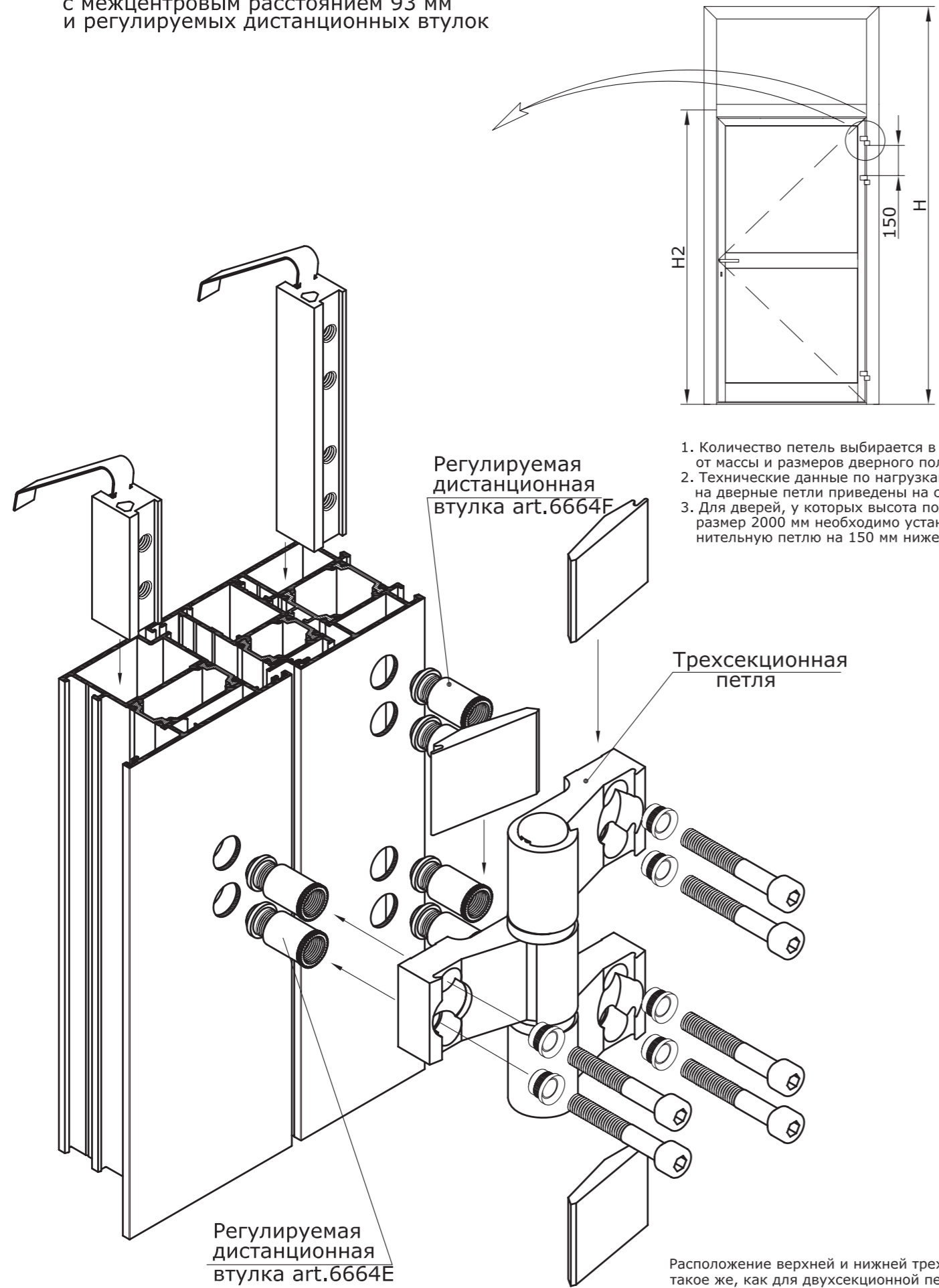


Обработка профилей RE.64.016019 и RE.64.038041 под установку нижней двухсекционной петли с межцентровым расстоянием 93 мм и регулируемых дистанционных втулок

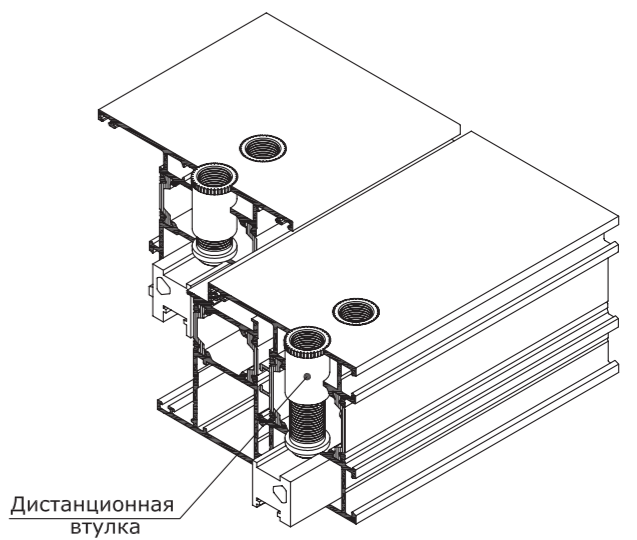
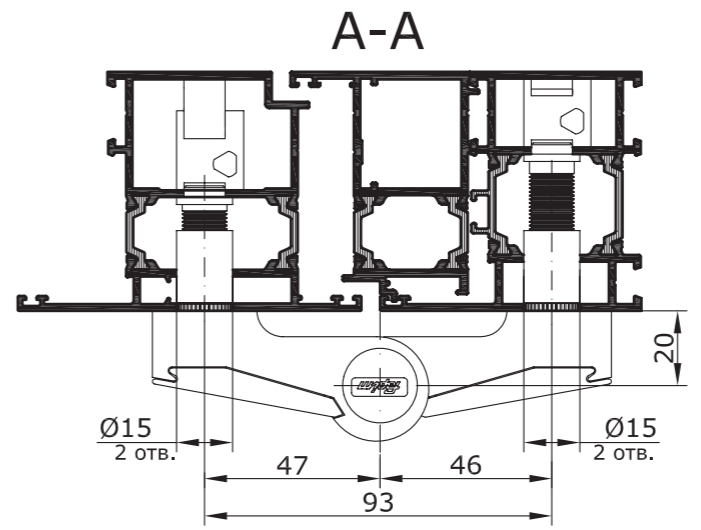
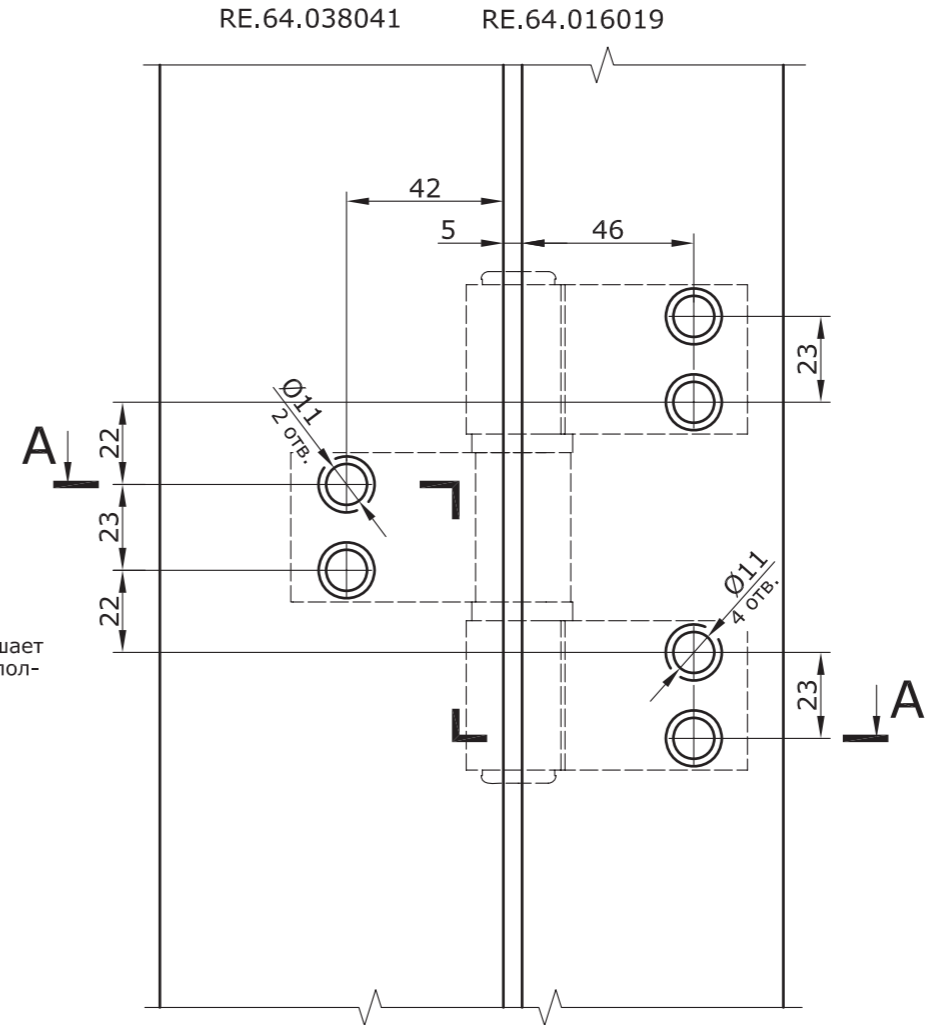


Установка трехсекционной петли семейства LOIRA компании "FAPIM" с межцентровым расстоянием 93 мм и регулируемых дистанционных втулок

Обработка профилей RE.64.016019 и RE.64.038041 под установку трехсекционной петли с межцентровым расстоянием 93 мм и регулируемых дистанционных втулок



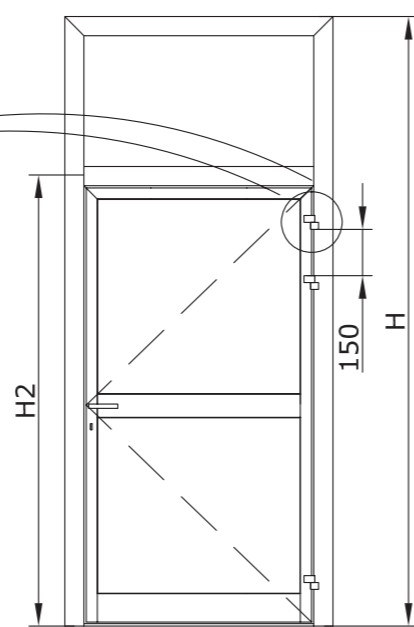
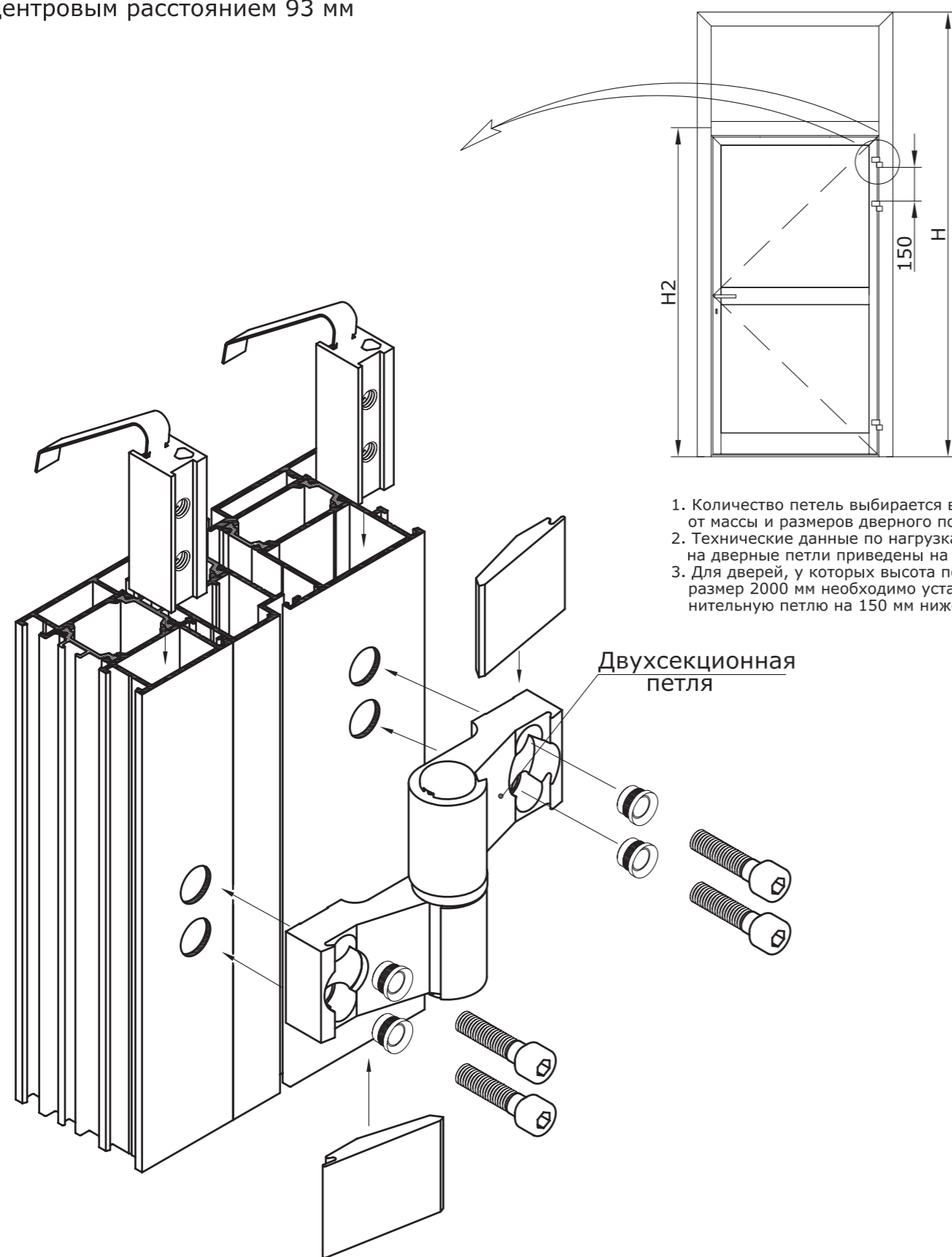
1. Количество петель выбирается в зависимости от массы и размеров дверного полотна.
2. Технические данные по нагрузкам на дверные петли приведены на стр.10.72.
3. Для дверей, у которых высота полотна превышает размер 2000 мм необходимо устанавливать дополнительную петлю на 150 мм ниже верхней.



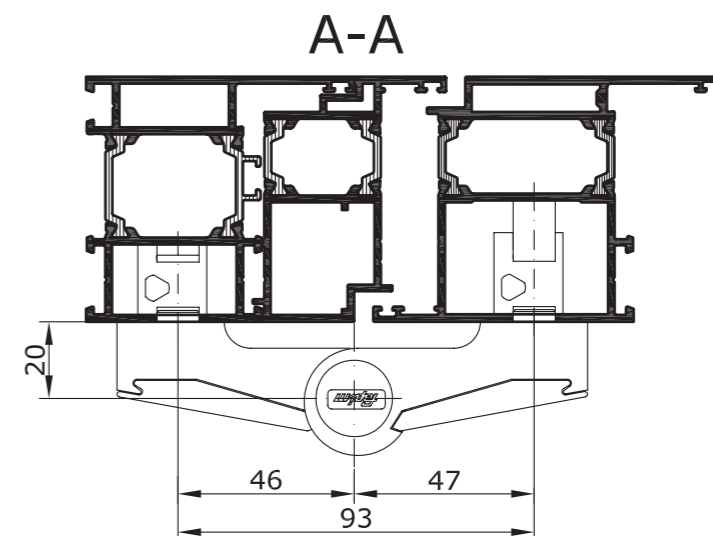
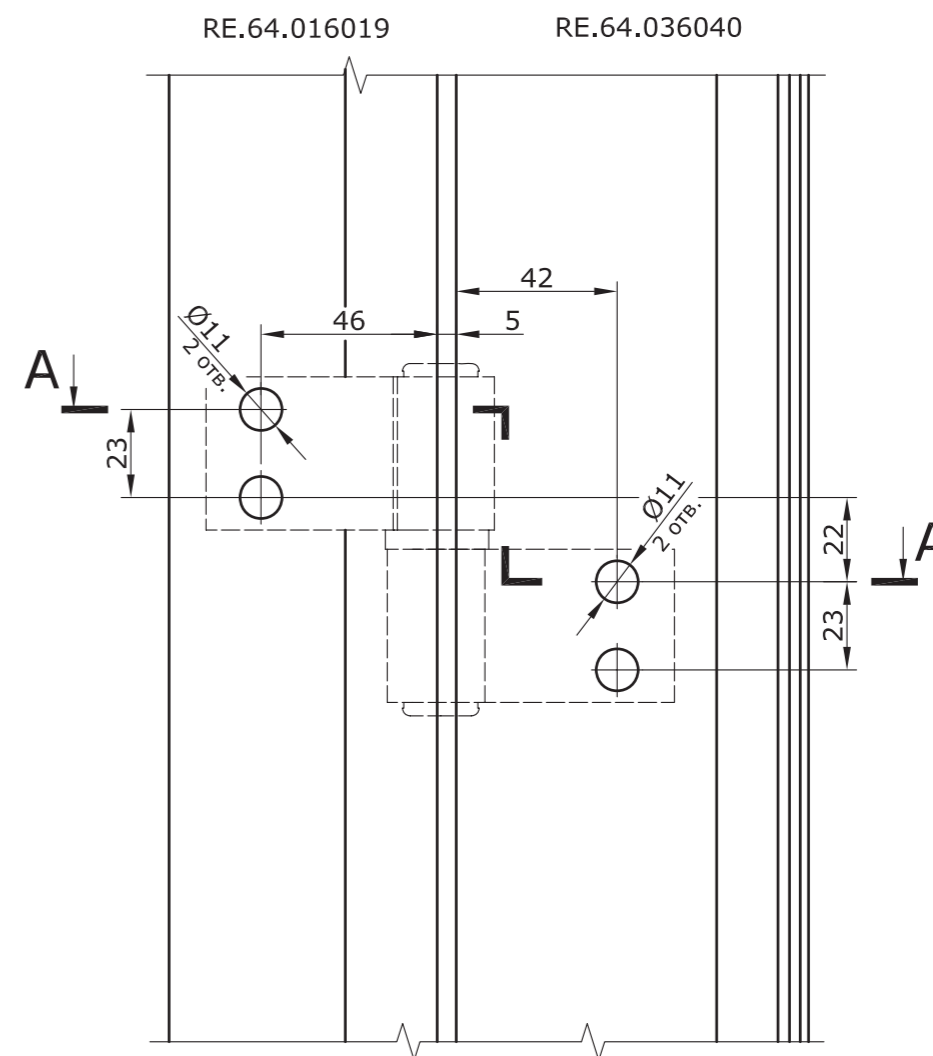
Расположение верхней и нижней трехсекционных петель такое же, как для двухсекционной петли

Установка двухсекционной петли семейства LOIRA компании "FAPIM" с межцентровым расстоянием 93 мм

Обработка профилей RE.64.016019 и RE.64.036040 под установку двухсекционной петли с межцентровым расстоянием 93 мм



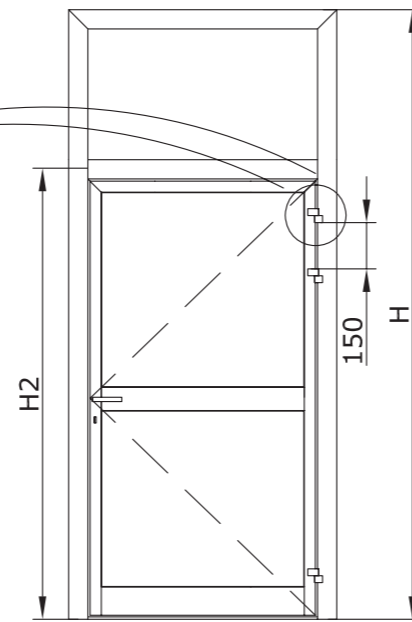
1. Количество петель выбирается в зависимости от массы и размеров дверного полотна.
2. Технические данные по нагрузкам на дверные петли приведены на стр.10.72.
3. Для дверей, у которых высота полотна превышает размер 2000 мм необходимо устанавливать дополнительную петлю на 150 мм ниже верхней.



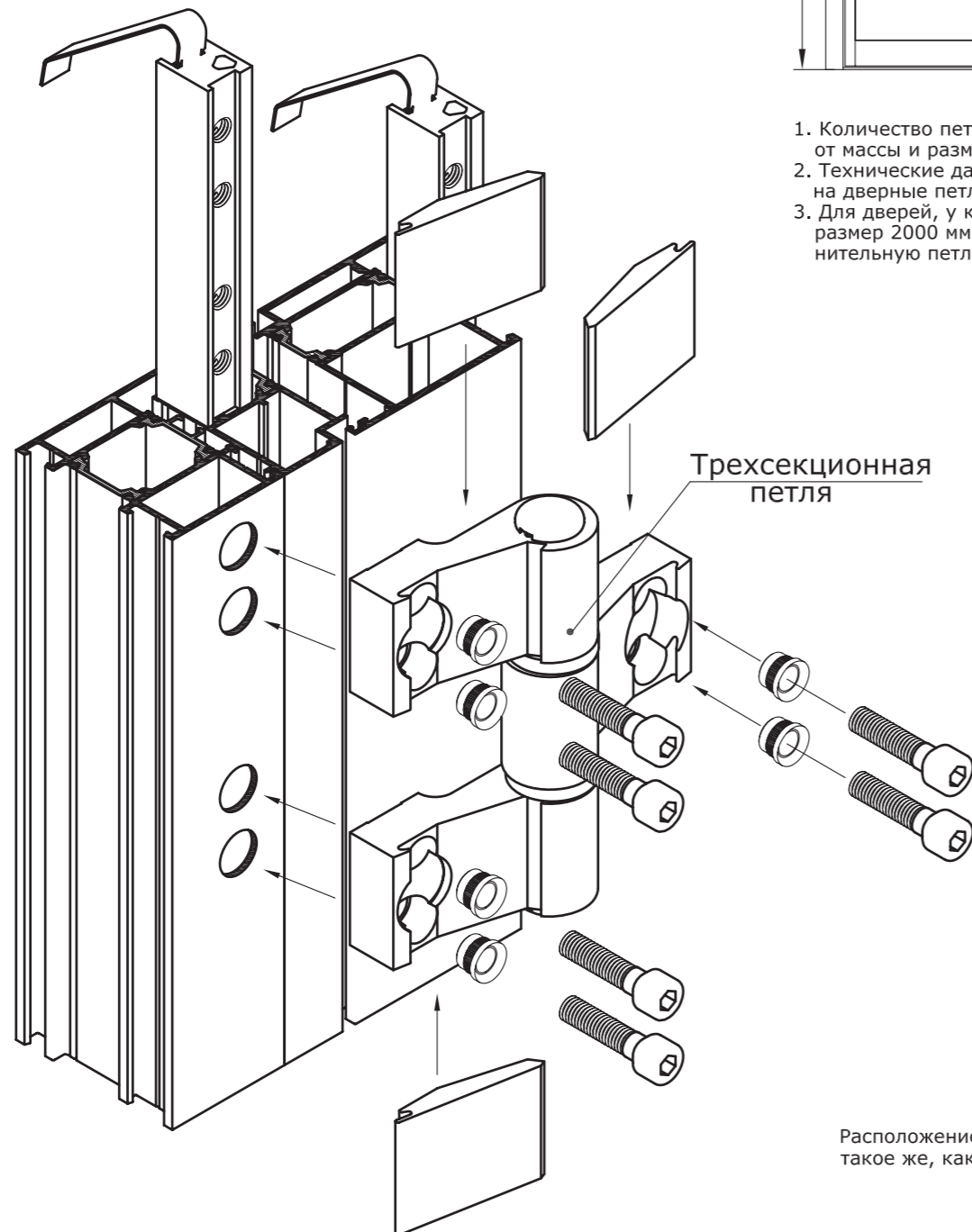
Верхняя петля расположена на расстоянии 160 мм от верха полотна.
Нижняя петля расположена на расстоянии 160 мм от низа рамы.

Установка трехсекционной петли семейства LOIRA компании "FAPIM" с межцентровым расстоянием 93 мм

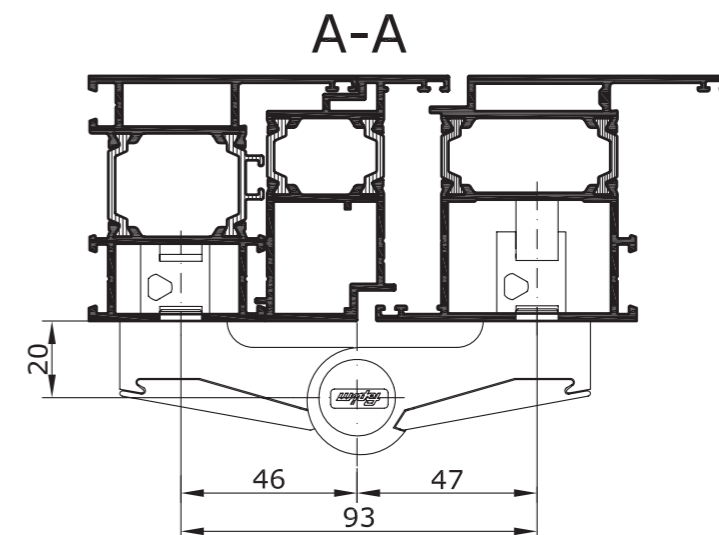
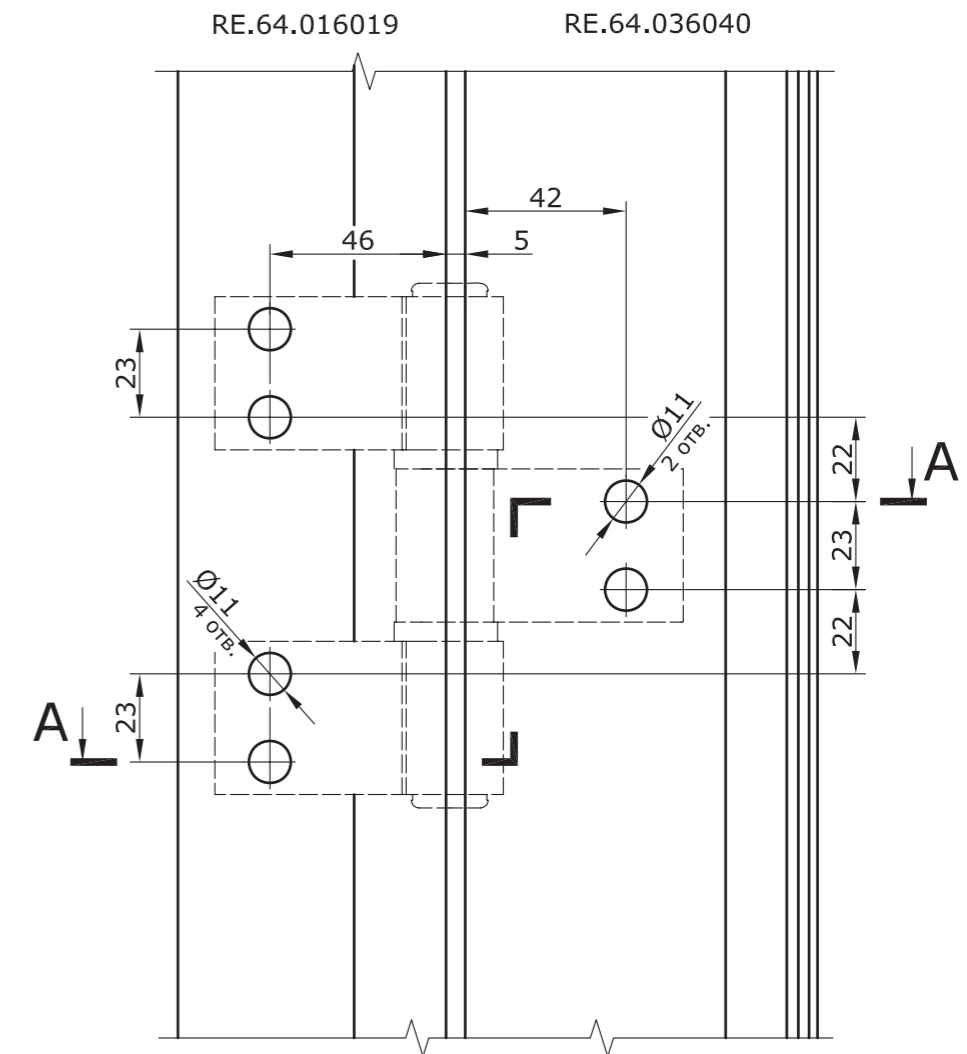
Обработка профилей RE.64.016019 и RE.64.036040 под установку трехсекционной петли с межцентровым расстоянием 93 мм



1. Количество петель выбирается в зависимости от массы и размеров дверного полотна.
2. Технические данные по нагрузкам на дверные петли приведены на стр.10.72.
3. Для дверей, у которых высота полотна превышает размер 2000 мм необходимо устанавливать дополнительную петлю на 150 мм ниже верхней.



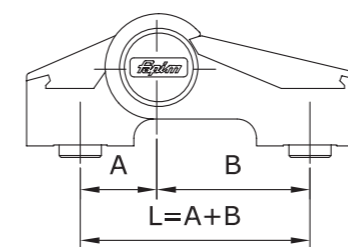
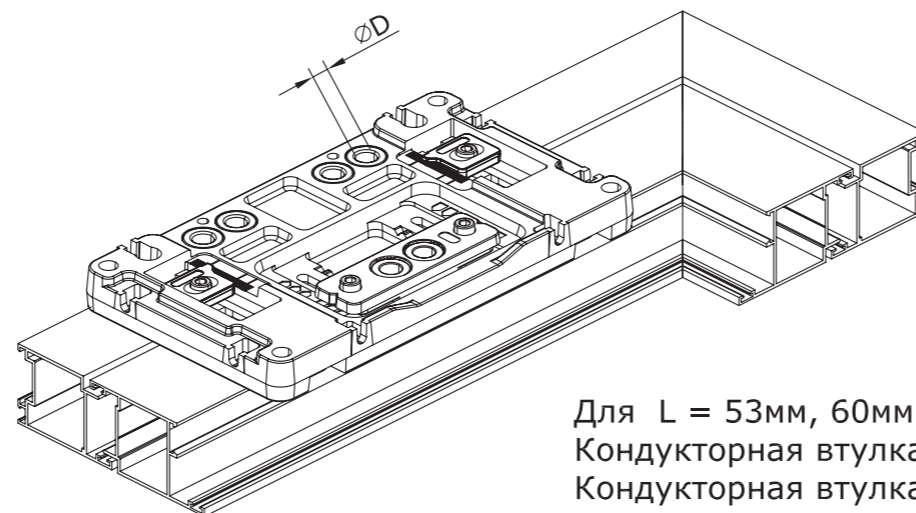
Расположение верхней и нижней трехсекционных петель такое же, как для двухсекционной петли



Технологическое оснащение компании "FAPIM"
для сверления отверстий под петли LOIRA и LOIRA TOP

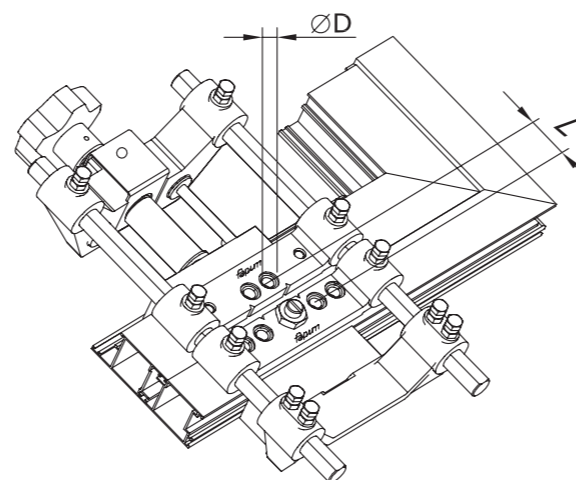


1. Кондуктор UNIX



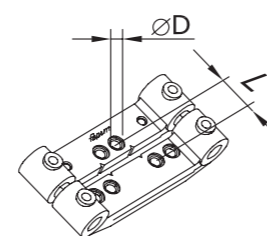
Для $L = 53\text{мм}, 60\text{мм}, 67\text{мм}, 79\text{мм}, 86\text{мм}$
Кондукторная втулка $D=11\text{мм}$ art. 6825
Кондукторная втулка $D=15\text{мм}$ art. 6825C

2. Кондуктор art. 6829



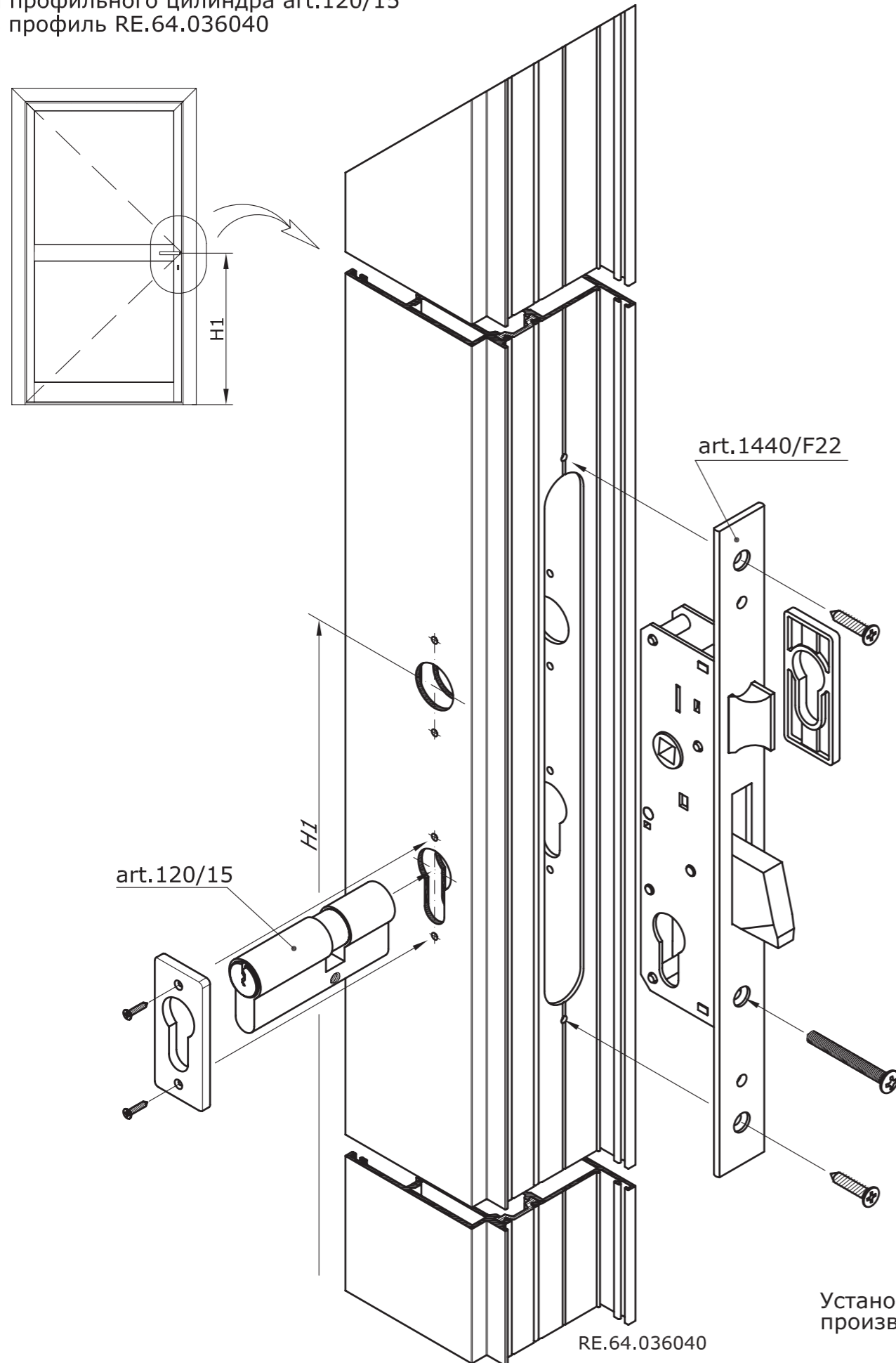
Для $L = 41\text{ мм}, 53\text{ мм}, 60\text{ мм}, 67\text{ мм},$
 $73\text{ мм}, 79\text{ мм}, 80\text{ мм}, 86\text{ мм},$
 $93\text{ мм}, 99\text{ мм}, 106\text{ мм}, 119\text{ мм}$
и $D = 15\text{ мм}$

3. Дополнительный набор для кондуктора art. 6829

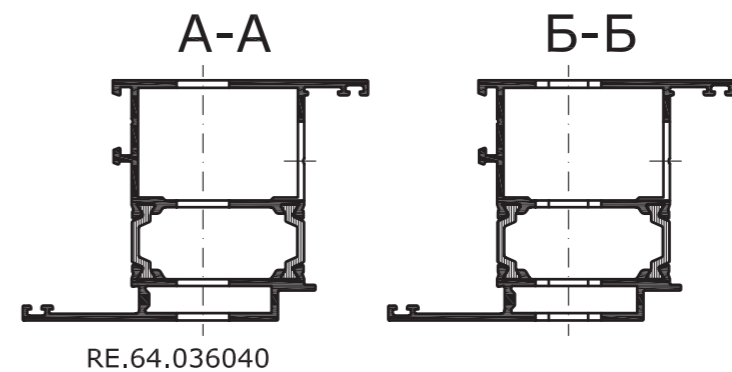
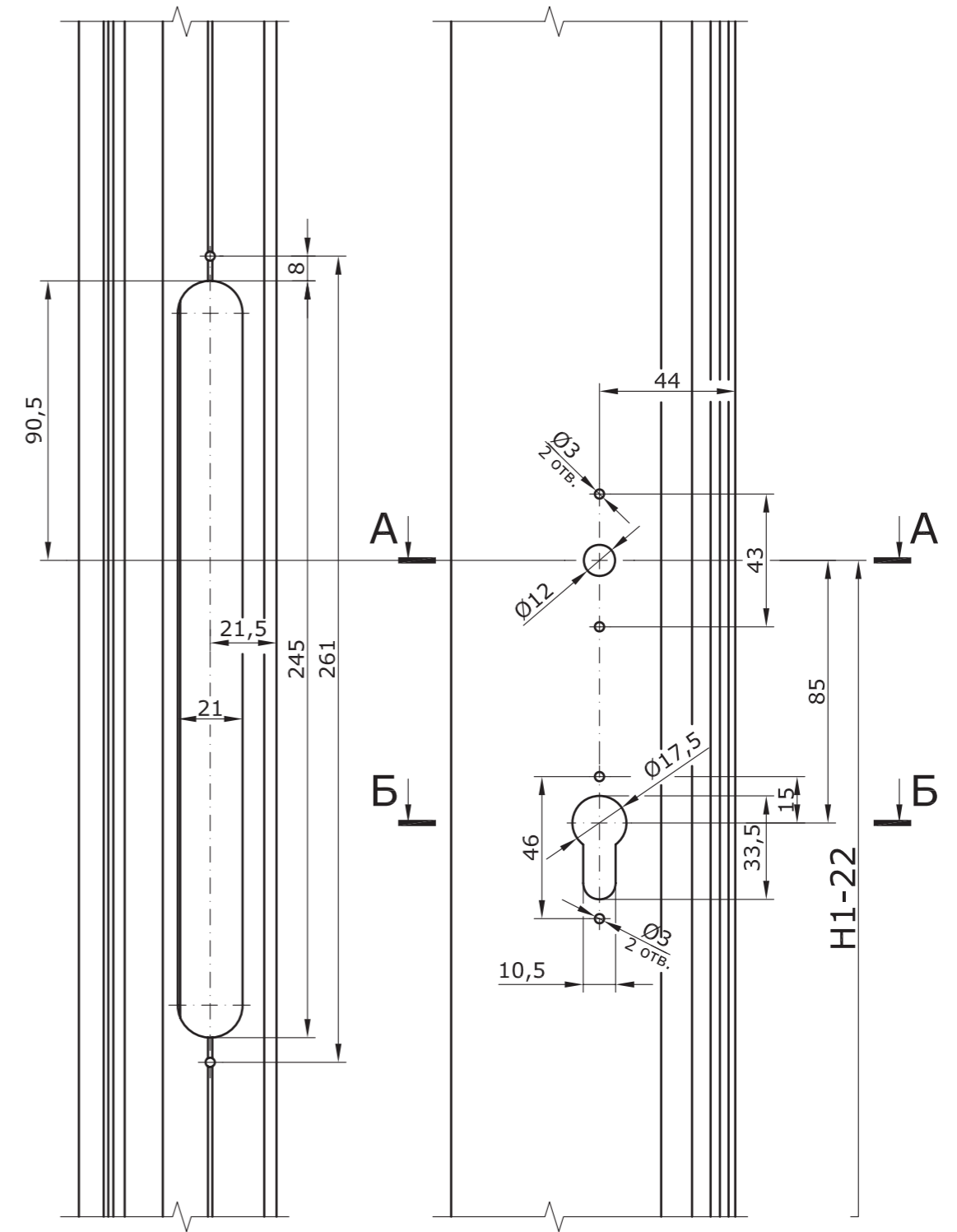


Для $L = 41\text{ мм}, 53\text{ мм}, 60\text{ мм}, 67\text{ мм},$
 $73\text{ мм}, 79\text{ мм}, 80\text{ мм}, 86\text{ мм},$
 $93\text{ мм}, 99\text{ мм}, 106\text{ мм}, 119\text{ мм}$
и $D = 11\text{ мм}$

Установка замка art.1440/F22
и профильного цилиндра art.120/15
в профиль RE.64.036040

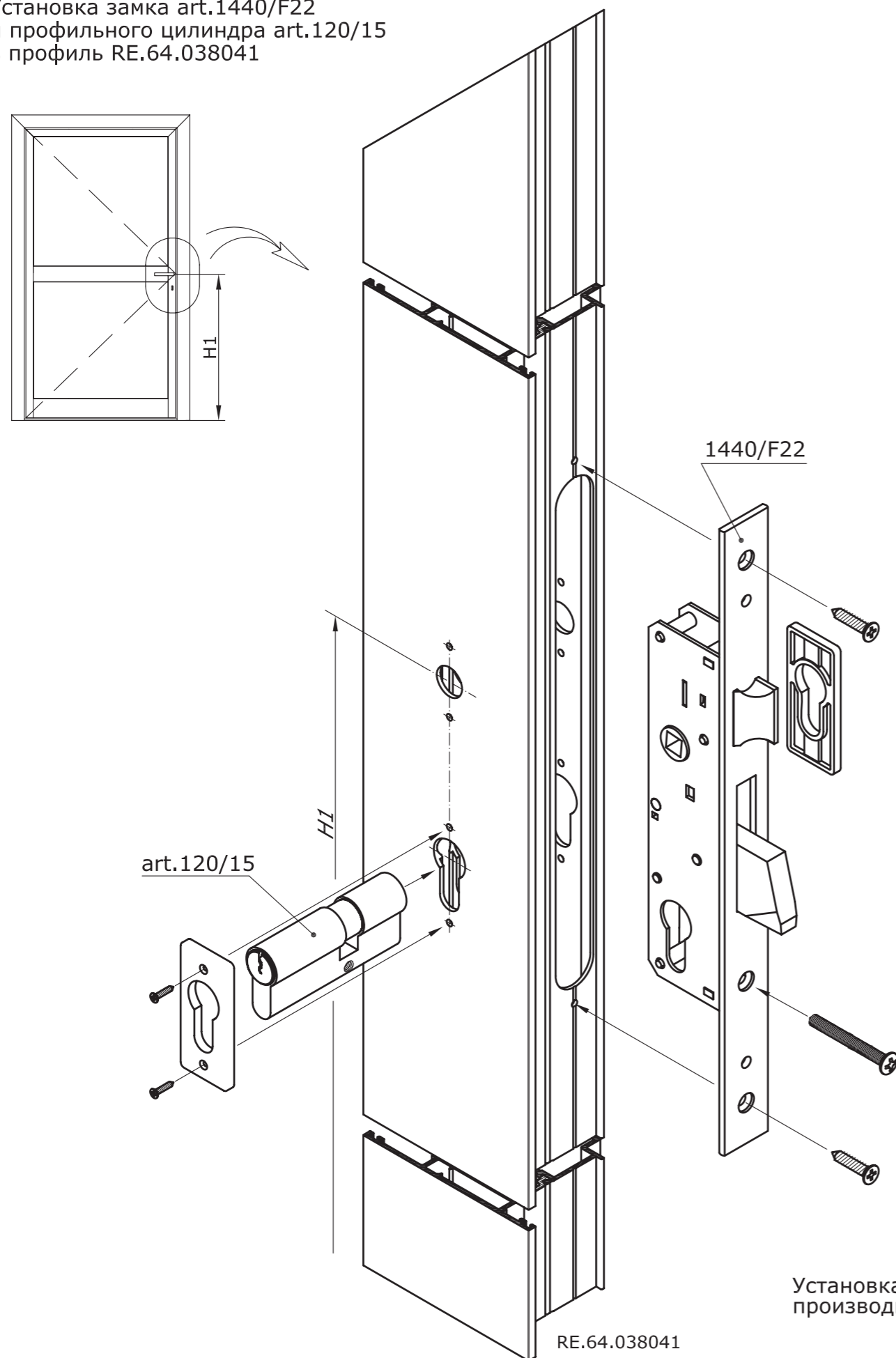


Обработка профиля RE.64.036040 под установку
замка art.1440/F22, профильного цилиндра art.120/15 ф."ОМЕС"
и нажимного гарнитура art.2051 фирмы "FAPIM"

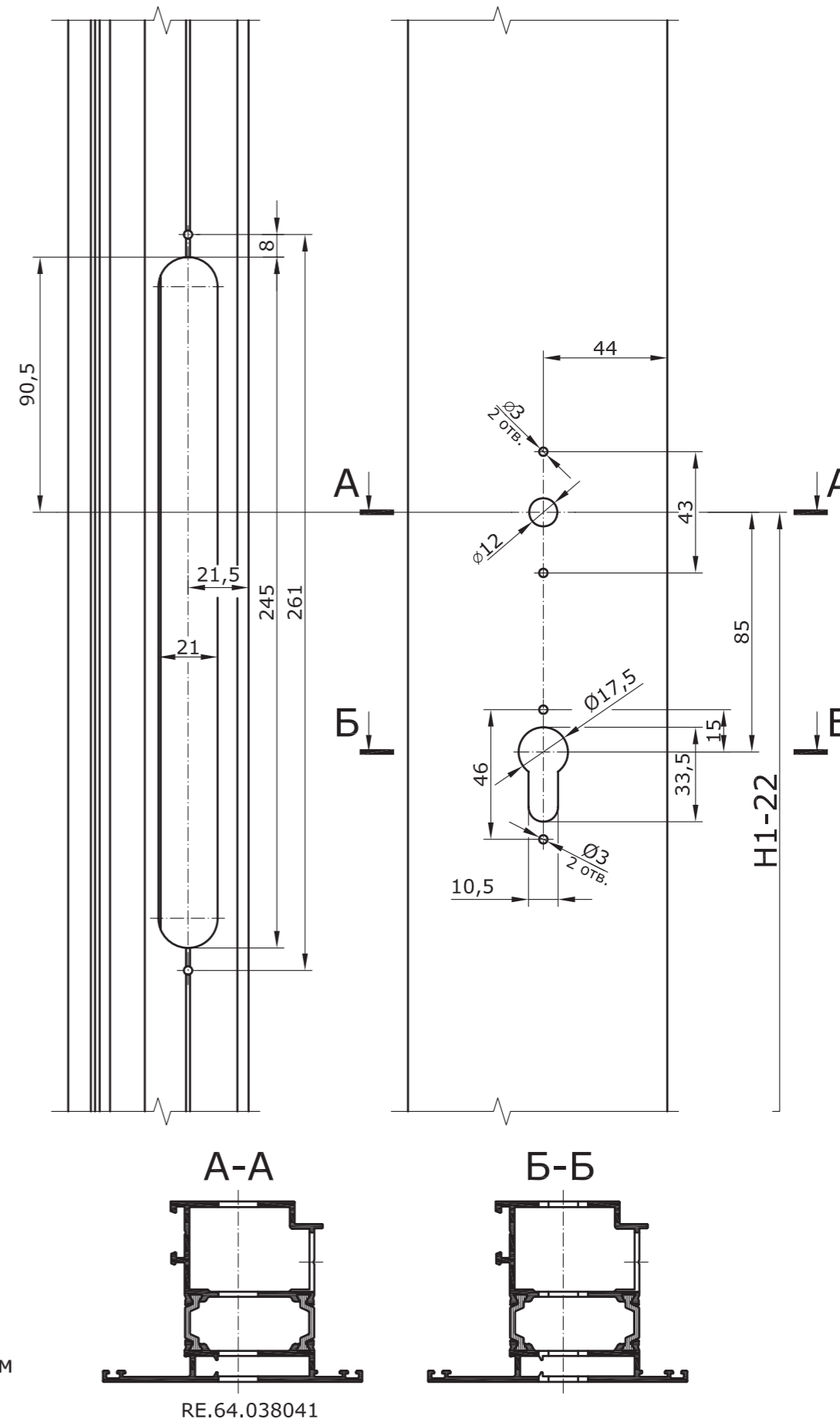


Установка замка art.1445/F22
производится аналогичным образом

Установка замка art.1440/F22
и профильного цилиндра art.120/15
в профиль RE.64.038041

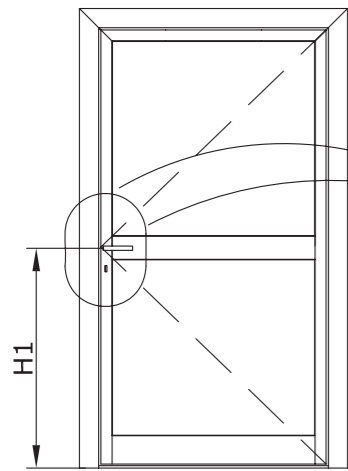


Обработка профиля RE.64.038041 под установку
замка art.1440/F22, профильного цилиндра art.120/15 ф."ОМЕС"
и нажимного гарнитура art.2051 фирмы "FAPIM"



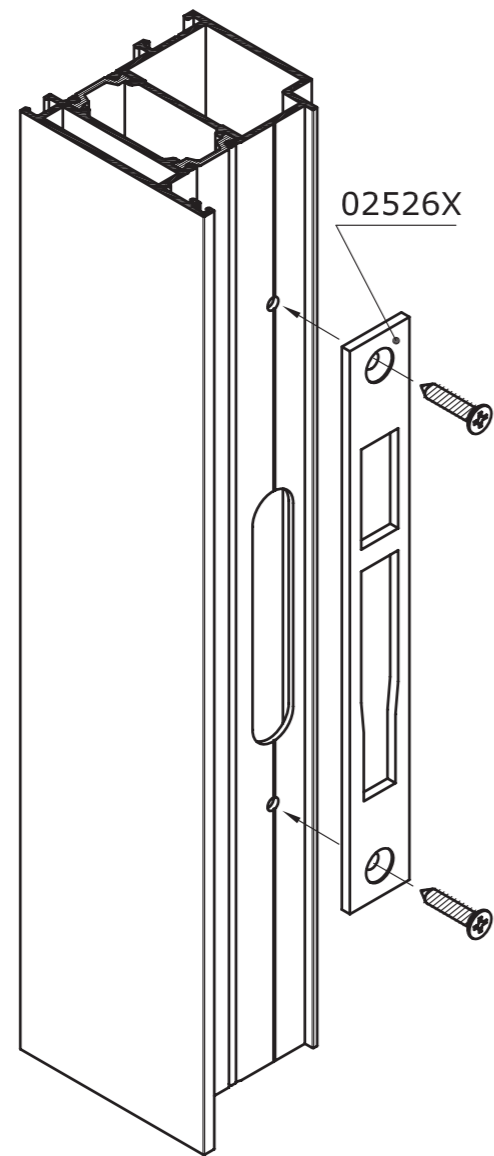
Установка замка art.1445/F22
производится аналогичным образом

Обработка рамных профилей под установку ответной планки art.02526X ф."ОМЕС"

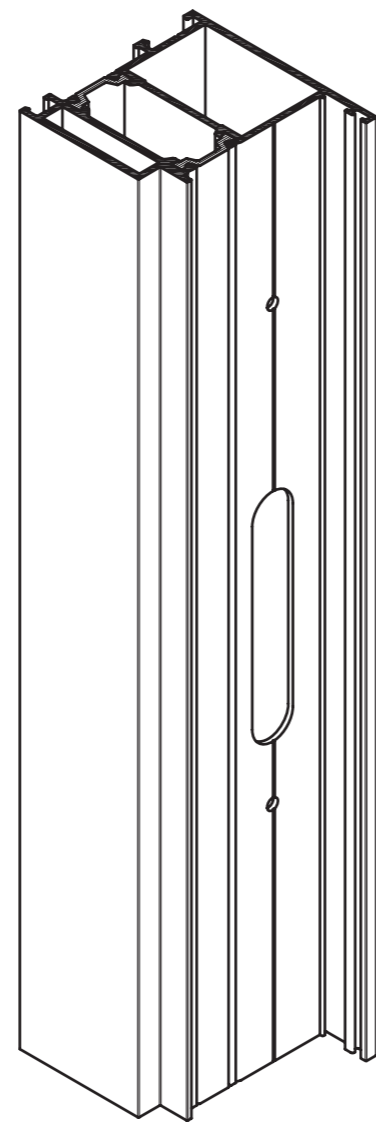
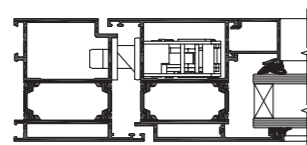


Установка планки art.02526X

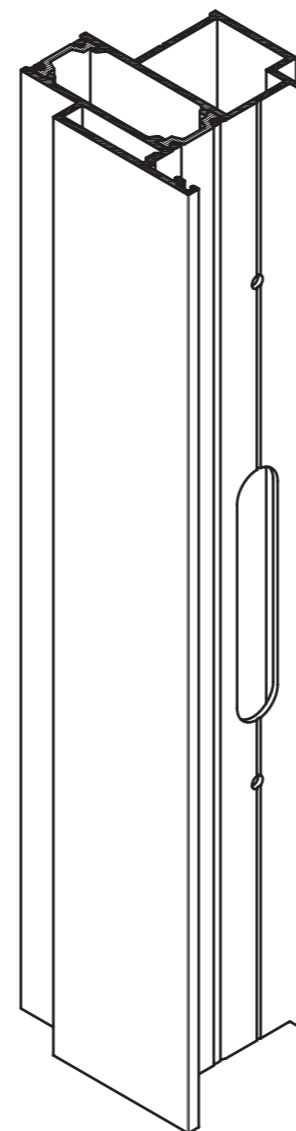
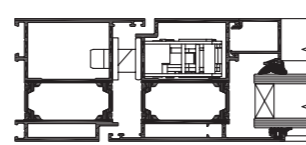
H1



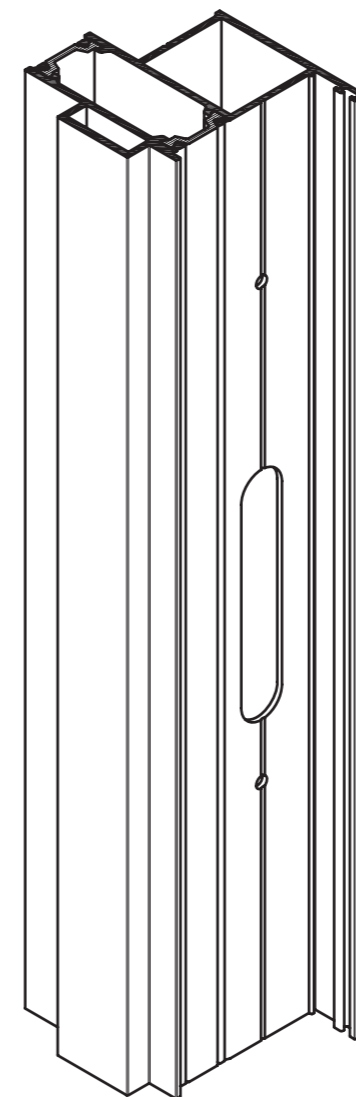
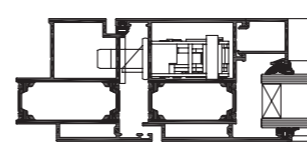
RE.64.038039



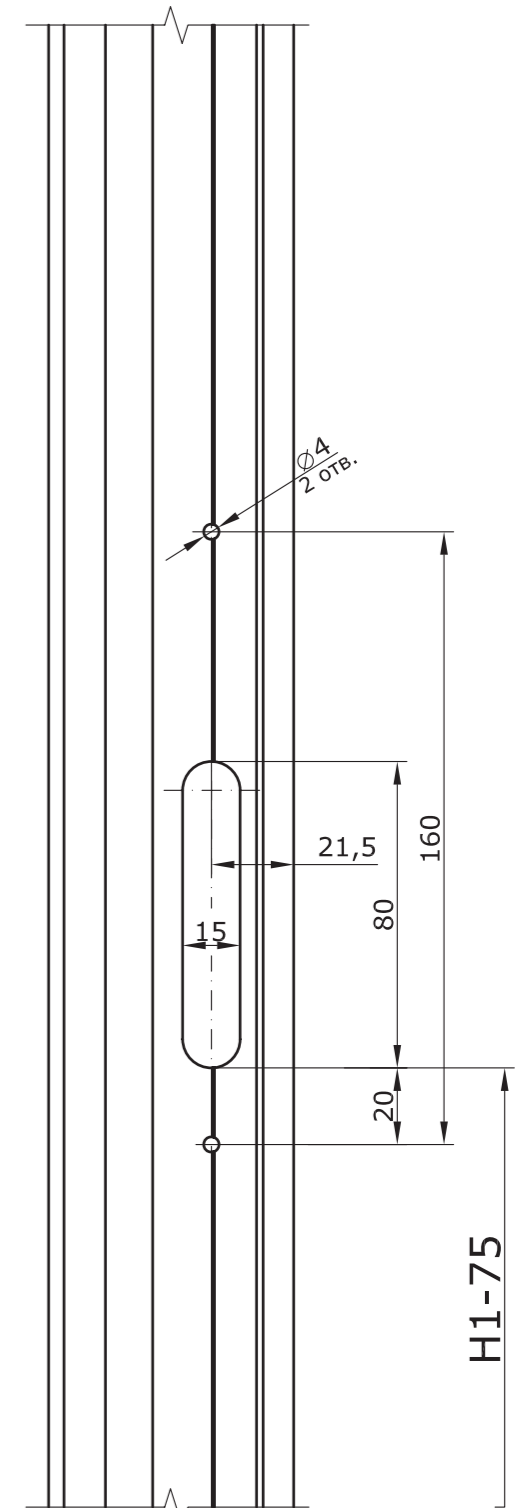
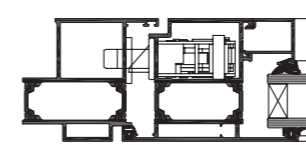
RE.64.036037



RE.64.048049



RE.64.046047



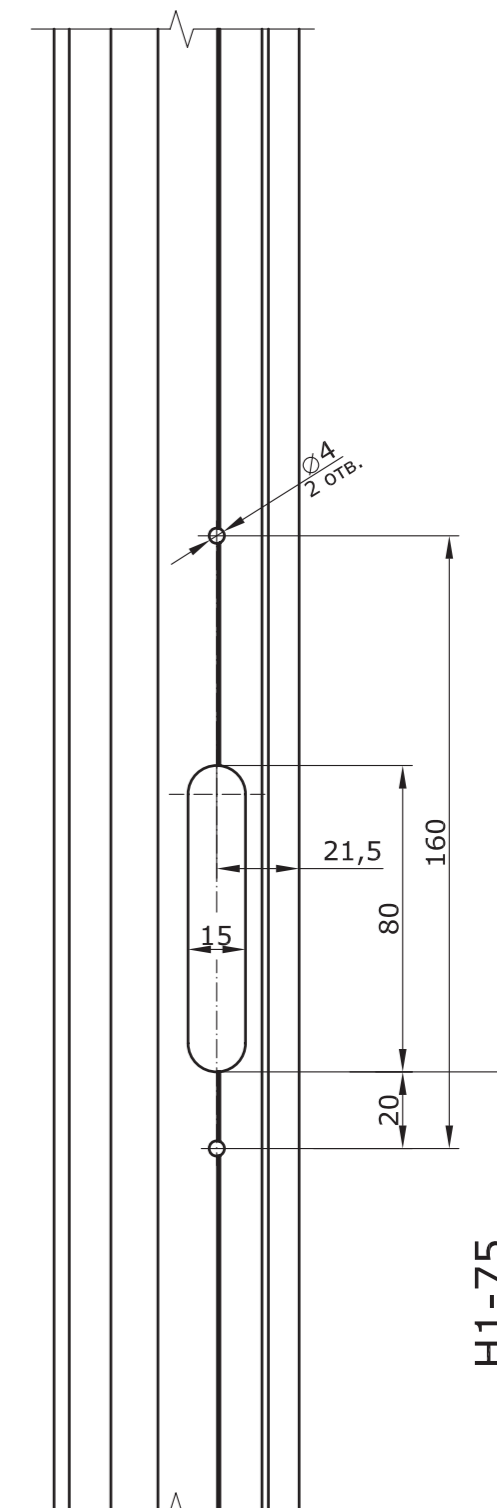
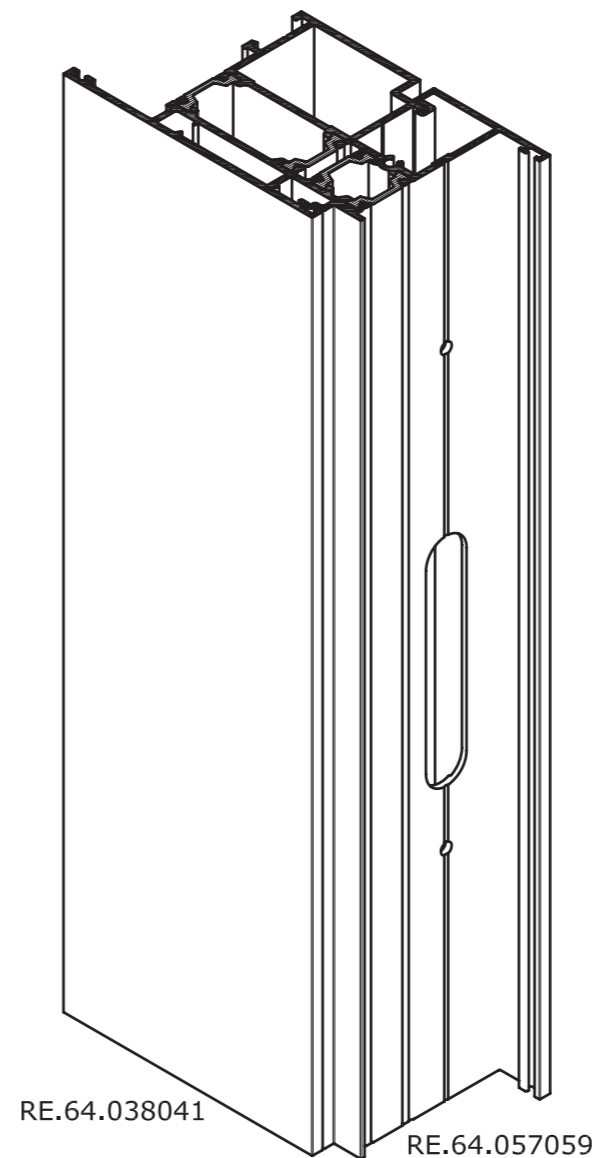
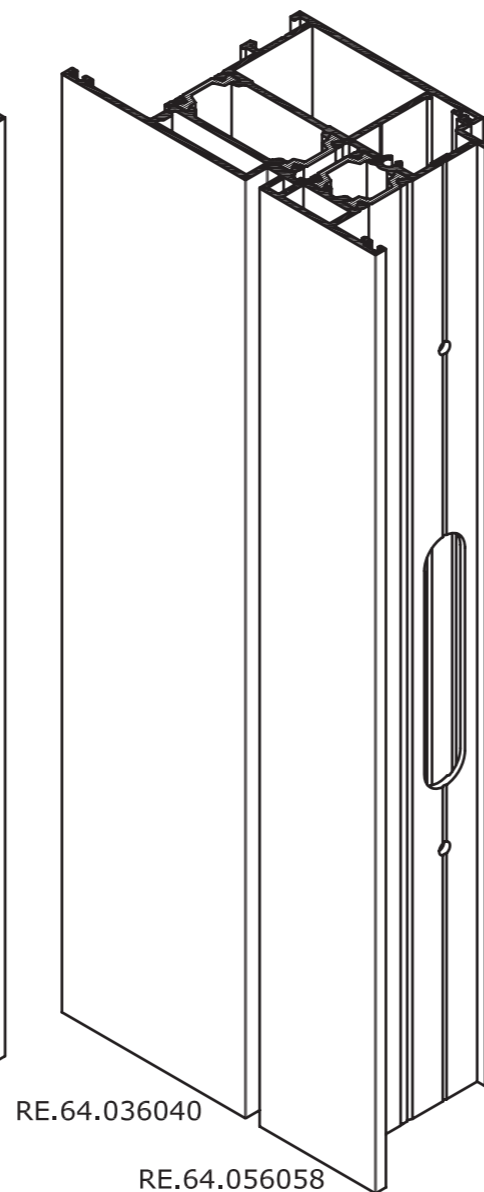
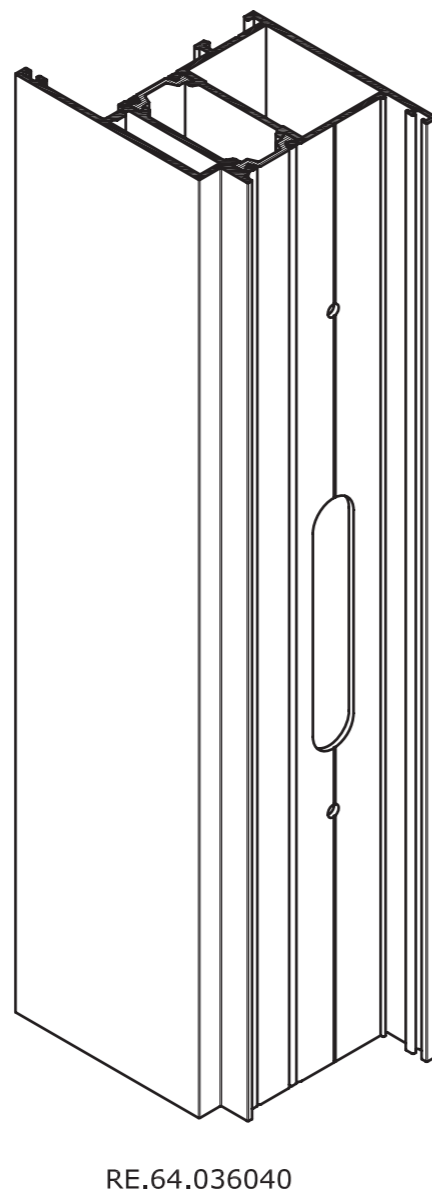
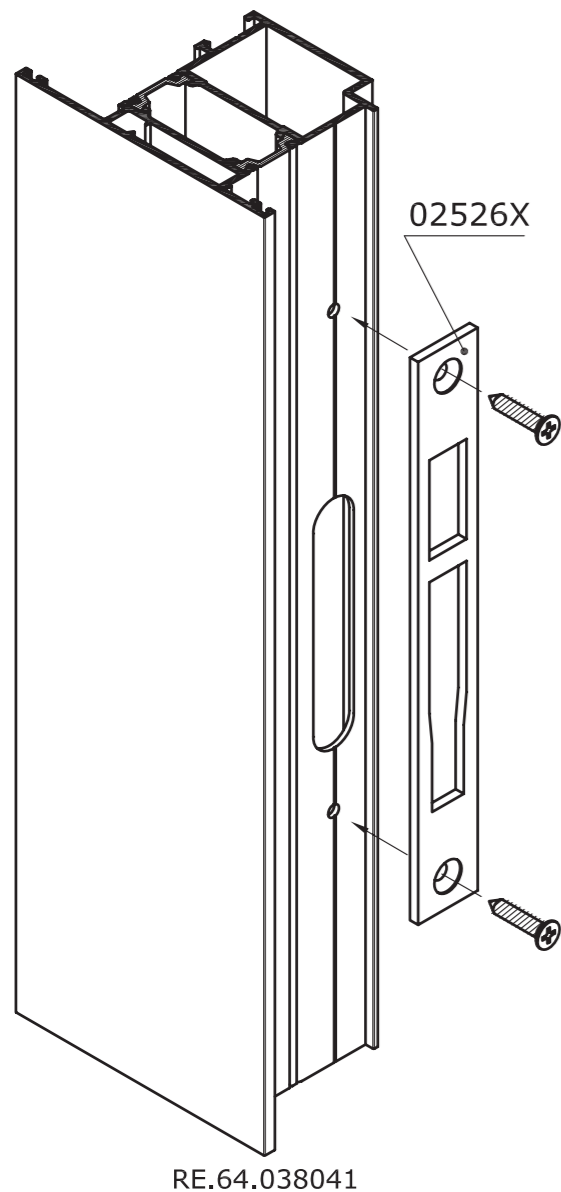
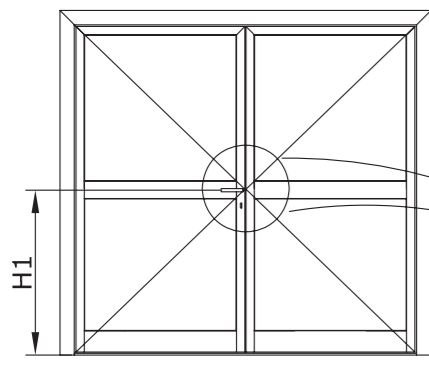
RE.64.038039

Обработка профилей RE.64.036037, RE.64.046047 и RE.64.048049 производится аналогично

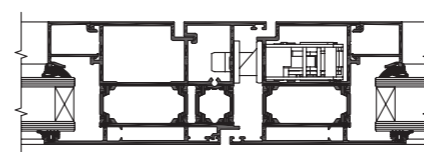
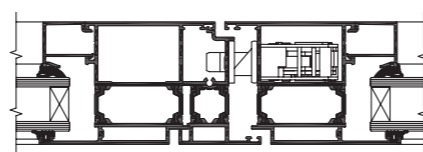
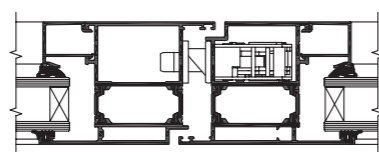
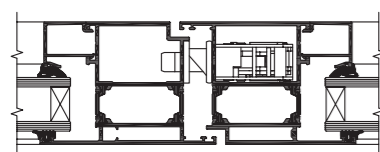
H1-75

Установка планки art.02526X

Обработка створочных профилей под установку ответной планки art.02526X

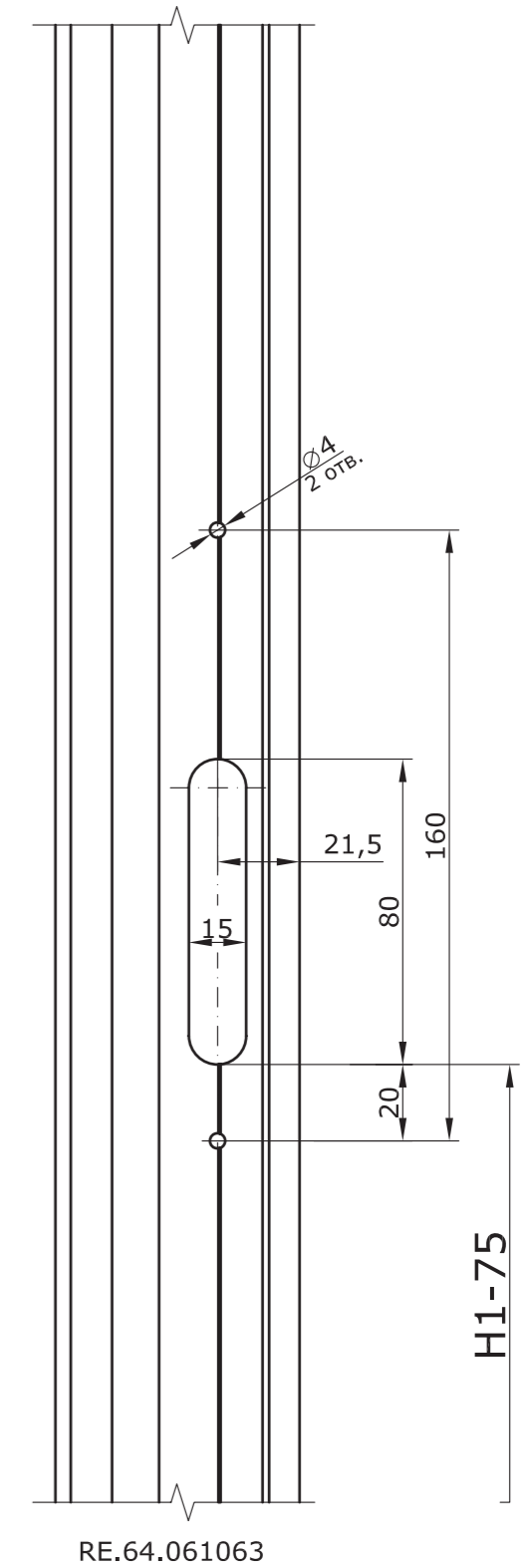
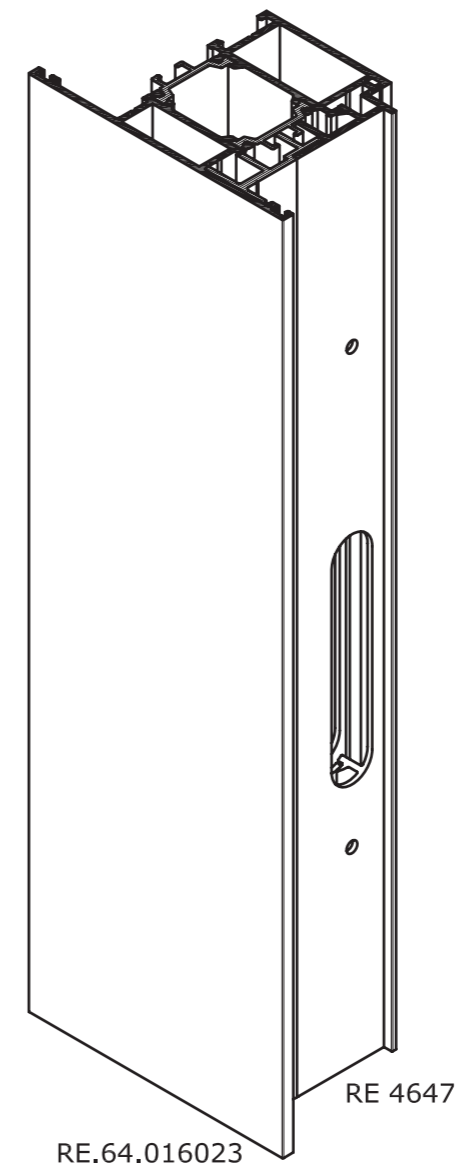
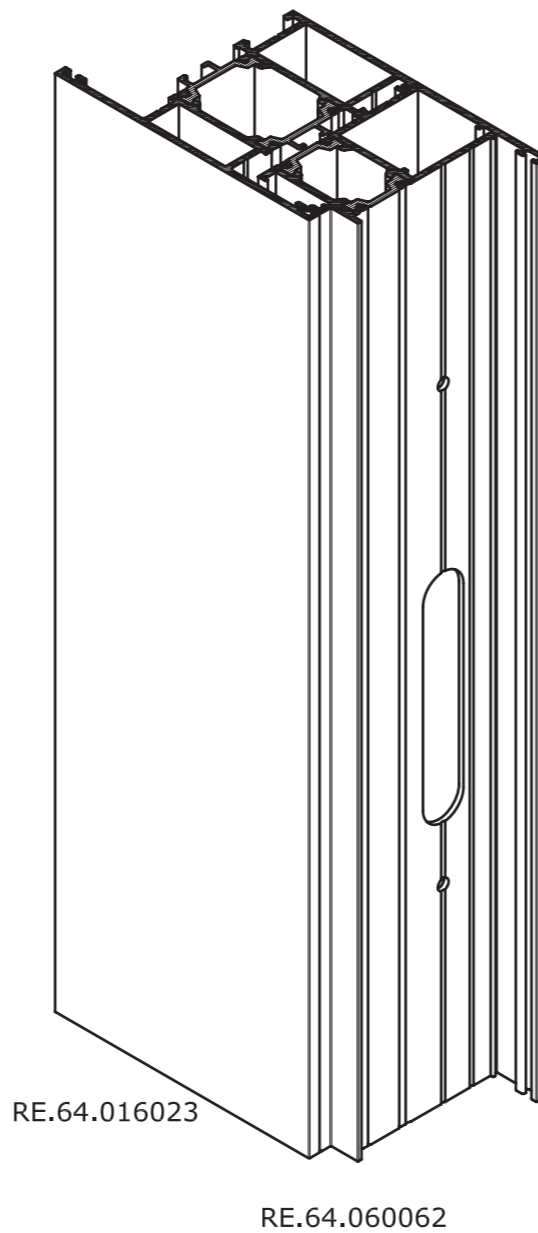
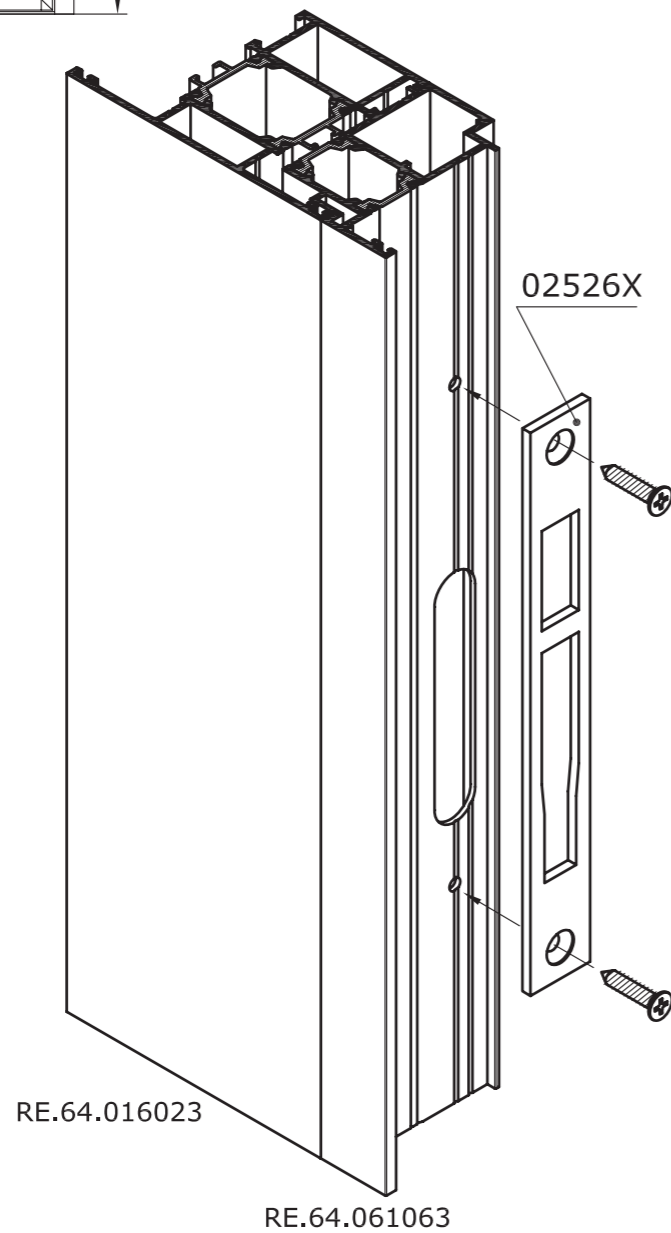
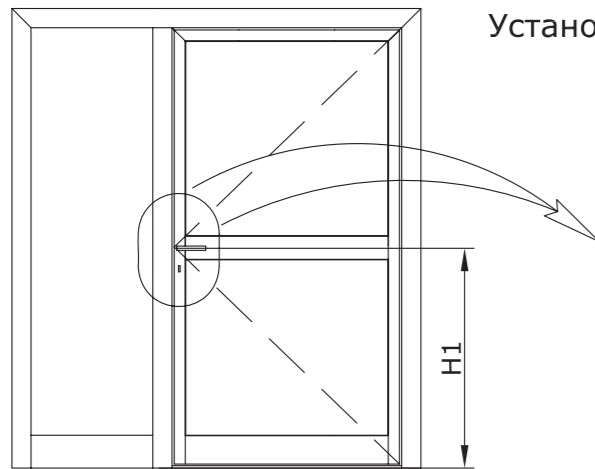


Обработка профилей RE.64.036040, RE.64.056058 и RE.64.057059 производится аналогично

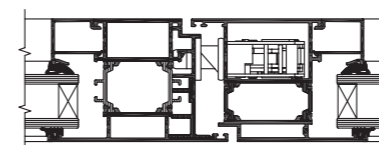
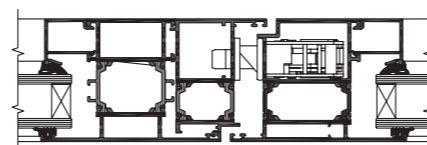
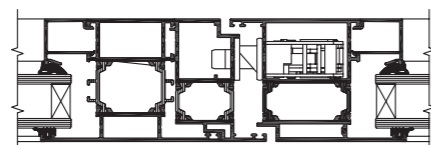


Обработка рамных профилей под установку ответной планки art.02526X ф."ОМЕС"

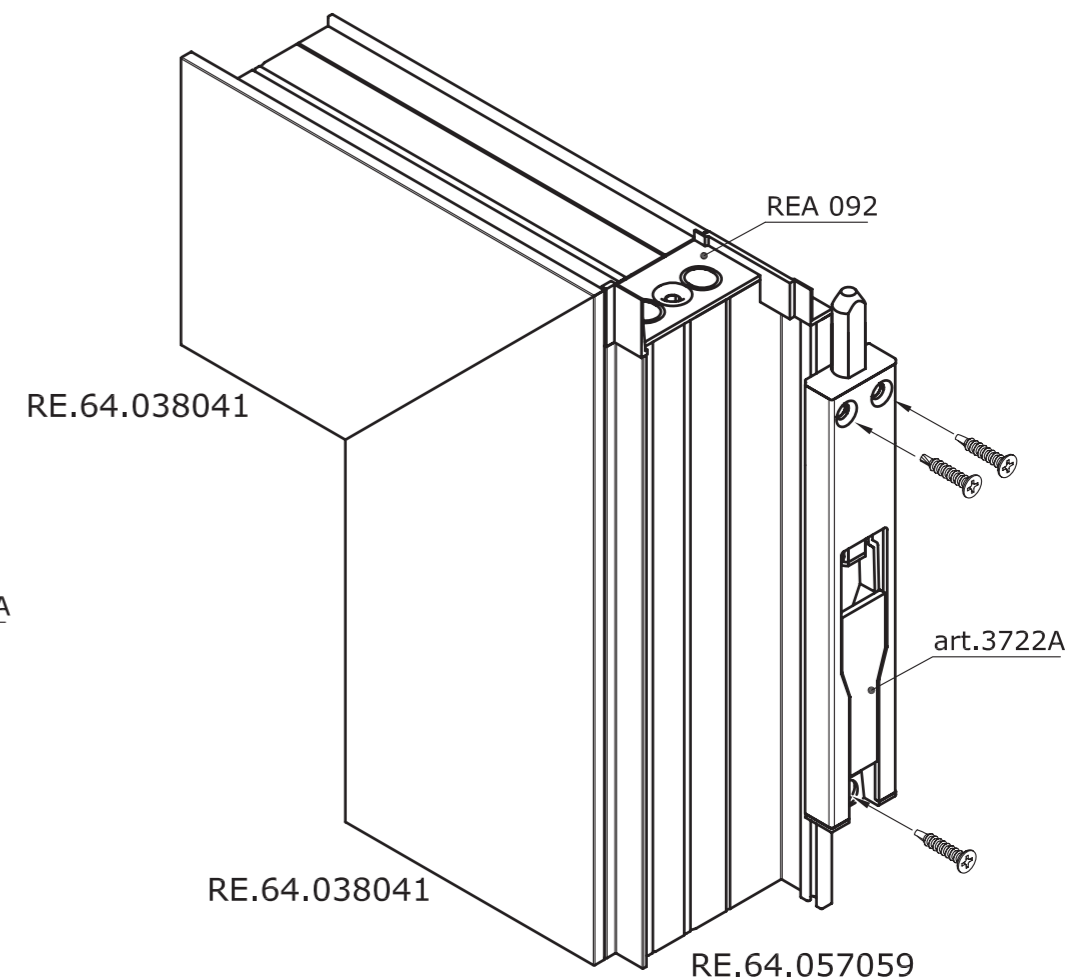
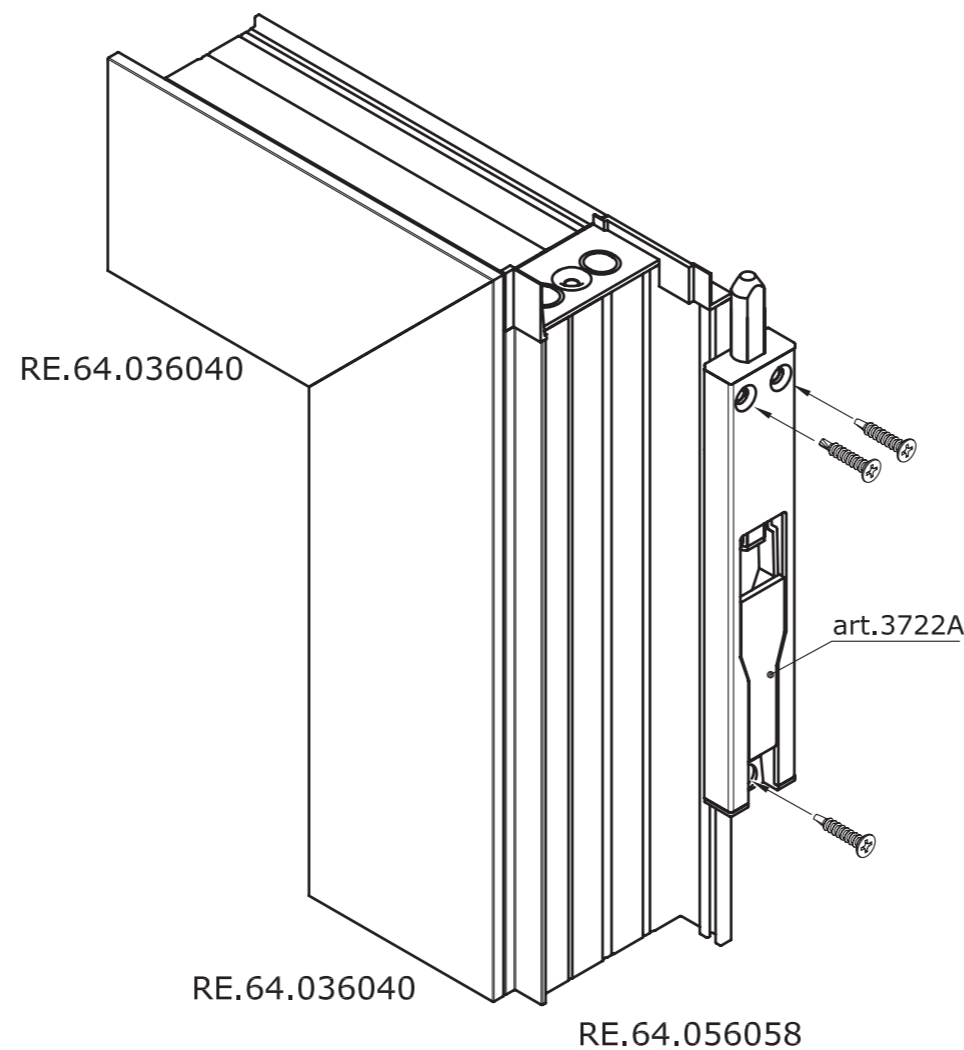
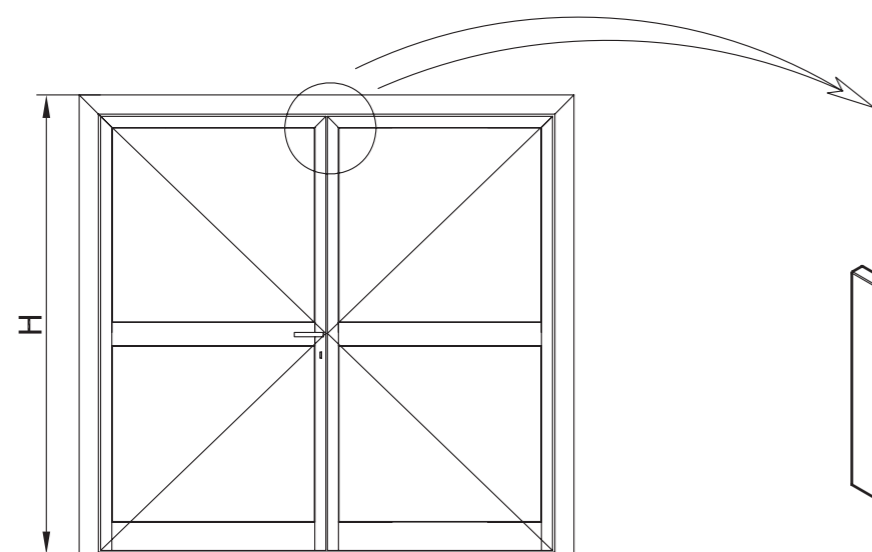
Установка планки art.02526X



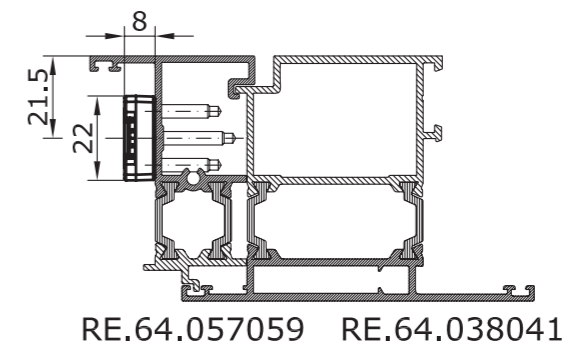
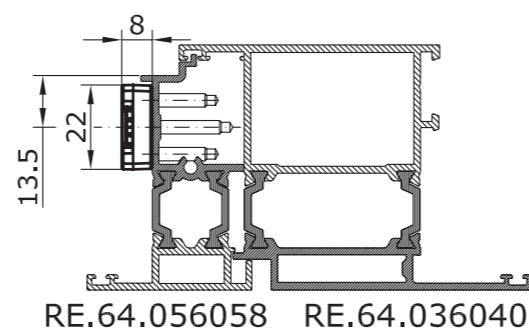
Обработка профилей RE.64.060062 и RE 4647 производится аналогично



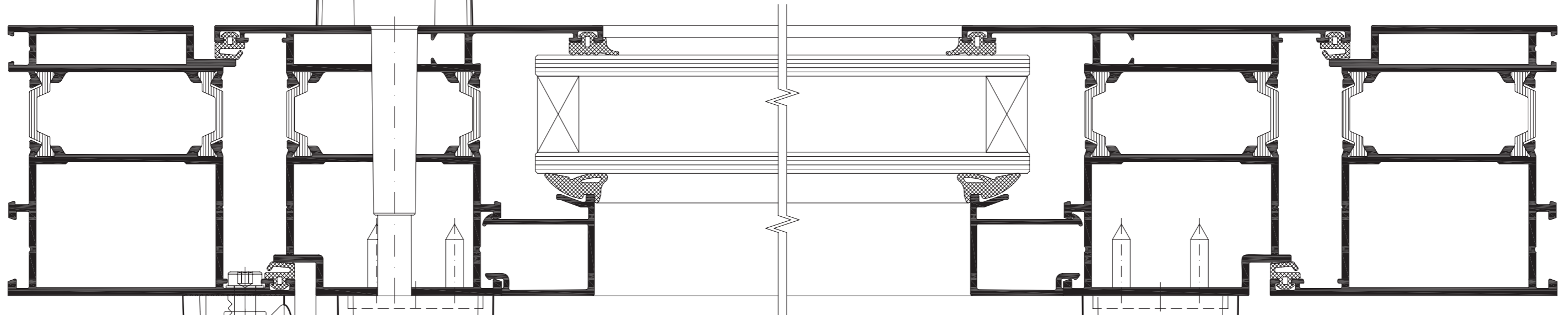
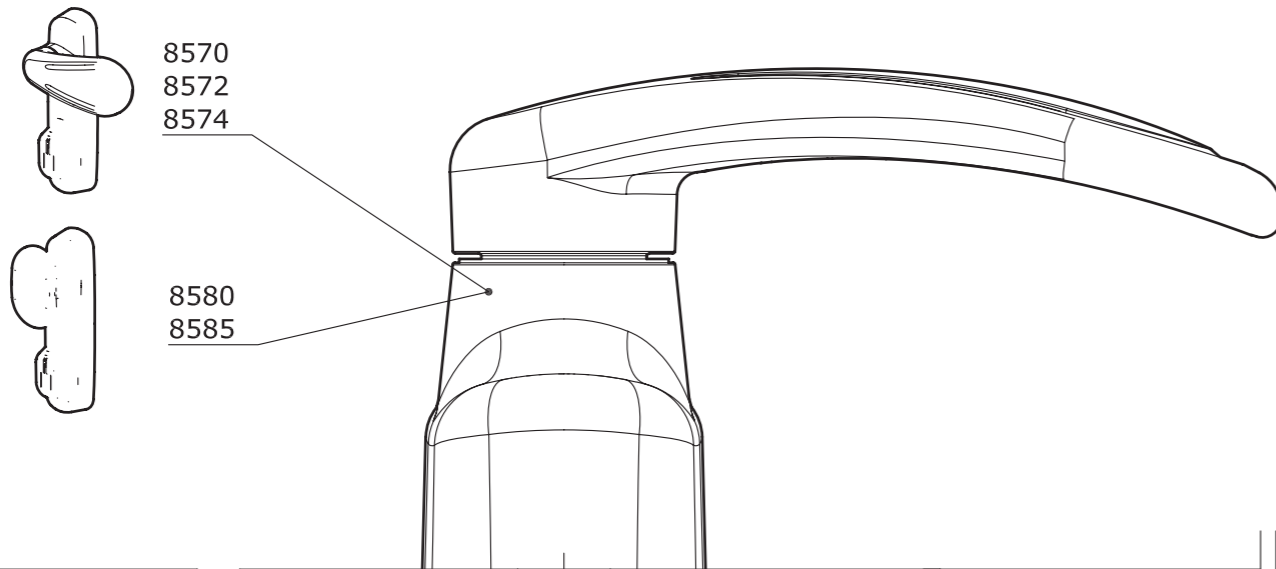
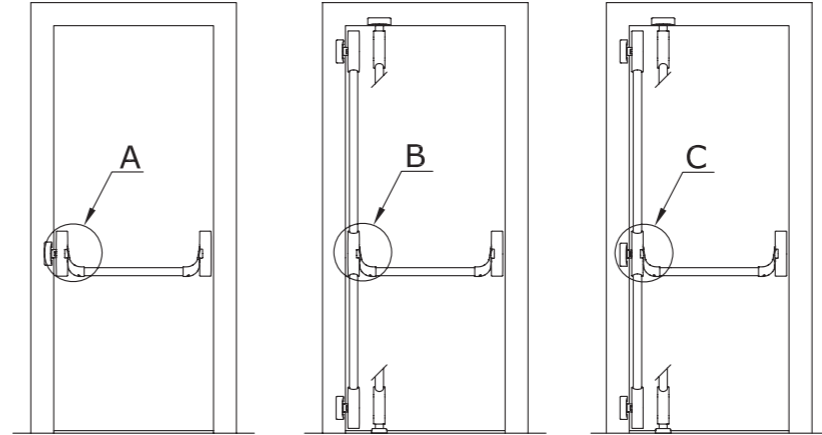
Установка накладного шпингалета art.3722A ф."FAPIM"
в двупольных дверях со штульповым профилем.



Установка накладного шпингалета



Установка системы открывания дверей в чрезвычайных ситуациях "PANAMA"



art.8500

art.8040
art.8040X
art.8050
art.8050X
art.8170

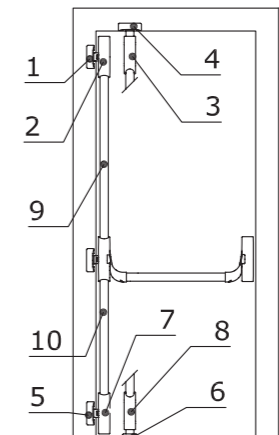
Исполнение А
art.8010
art.8012
art.8015
art.8015x
art.8032+art.8039
art.8035+art.8039
art.8035x+art.8039

11.8 5 23.6

Исполнение В
art.8020
art.8022
art.8022x
art.8032+art.8039
art.8035+art.8039
art.8035x+art.8039

Исполнение С
art.8032
art.8035
art.8035x

art.8100
art.8105
art.8105X
art.8110



Поз.	Артикул
1	8500 8500i 8505 8505i 8510 8510i 8520 8520A
2	8430 8430i 8435 8435X
3	8410 8410i 8415 8415X
4	8500 8500i 8505 8505i 8510 8510i 8520 8520A
5	8500 8500i 8505 8505i 8510 8510i 8520 8520A
6	8540 8540i 8540X
7	8430 8430i 8435 8435X
8	8410 8410i 8415 8415X
9	8450 8450i 8452 8452i 8454
10	8450 8450i 8454

Архангельск (8182)63-90-72
Астана (7172)727-132
Астрахань (8512)99-46-04
Барнаул (3852)73-04-60
Белгород (4722)40-23-64
Брянск (4832)59-03-52
Владивосток (423)249-28-31
Волгоград (844)278-03-48
Вологда (8172)26-41-59
Воронеж (473)204-51-73
Екатеринбург (343)384-55-89

Иваново (4932)77-34-06
Ижевск (3412)26-03-58
Иркутск (395)279-98-46
Казань (843)206-01-48
Калининград (4012)72-03-81
Калуга (4842)92-23-67
Кемерово (3842)65-04-62
Киров (8332)68-02-04
Краснодар (861)203-40-90
Красноярск (391)204-63-61
Курск (4712)77-13-04
Липецк (4742)52-20-81

Магнитогорск (3519)55-03-13
Москва (495)268-04-70
Мурманск (8152)59-64-93
Набережные Челны (8552)20-53-41
Нижегород (831)429-08-12
Новокузнецк (3843)20-46-81
Новосибирск (383)227-86-73
Омск (3812)21-46-40
Орел (4862)44-53-42
Оренбург (3532)37-68-04
Пенза (8412)22-31-16

Пермь (342)205-81-47
Ростов-на-Дону (863)308-18-15
Рязань (4912)46-61-64
Самара (846)206-03-16
Санкт-Петербург (812)309-46-40
Саратов (845)249-38-78
Севастополь (8692)22-31-93
Симферополь (3652)67-13-56
Смоленск (4812)29-41-54
Сочи (862)225-72-31
Ставрополь (8652)20-65-13

Сургут (3462)77-98-35
Тверь (4822)63-31-35
Томск (3822)98-41-53
Тула (4872)74-02-29
Тюмень (3452)66-21-18
Ульяновск (8422)24-23-59
Уфа (347)229-48-12
Хабаровск (4212)92-98-04
Челябинск (351)202-03-61
Череповец (8202)49-02-64
Ярославль (4852)69-52-93

Киргизия (996)312-96-26-47

Казахстан (772)734-952-31

Таджикистан (992)427-82-92-69

<http://realit.nt-rt.ru> || rtj@nt-rt.ru