

Архангельск (8182)63-90-72  
Астана (7172)727-132  
Астрахань (8512)99-46-04  
Барнаул (3852)73-04-60  
Белгород (4722)40-23-64  
Брянск (4832)59-03-52  
Владивосток (423)249-28-31  
Волгоград (844)278-03-48  
Вологда (8172)26-41-59  
Воронеж (473)204-51-73  
Екатеринбург (343)384-55-89

Иваново (4932)77-34-06  
Ижевск (3412)26-03-58  
Иркутск (395)279-98-46  
Казань (843)206-01-48  
Калининград (4012)72-03-81  
Калуга (4842)92-23-67  
Кемерово (3842)65-04-62  
Киров (8332)68-02-04  
Краснодар (861)203-40-90  
Красноярск (391)204-63-61  
Курск (4712)77-13-04  
Липецк (4742)52-20-81

Магнитогорск (3519)55-03-13  
Москва (495)268-04-70  
Мурманск (8152)59-64-93  
Набережные Челны (8552)20-53-41  
Нижний Новгород (831)429-08-12  
Новокузнецк (3843)20-46-81  
Новосибирск (383)227-86-73  
Омск (3812)21-46-40  
Орел (4862)44-53-42  
Оренбург (3532)37-68-04  
Пенза (8412)22-31-16

Пермь (342)205-81-47  
Ростов-на-Дону (863)308-18-15  
Рязань (4912)46-61-64  
Самара (846)206-03-16  
Санкт-Петербург (812)309-46-40  
Саратов (845)249-38-78  
Севастополь (8692)22-31-93  
Симферополь (3652)67-13-56  
Смоленск (4812)29-41-54  
Сочи (862)225-72-31  
Ставрополь (8652)20-65-13

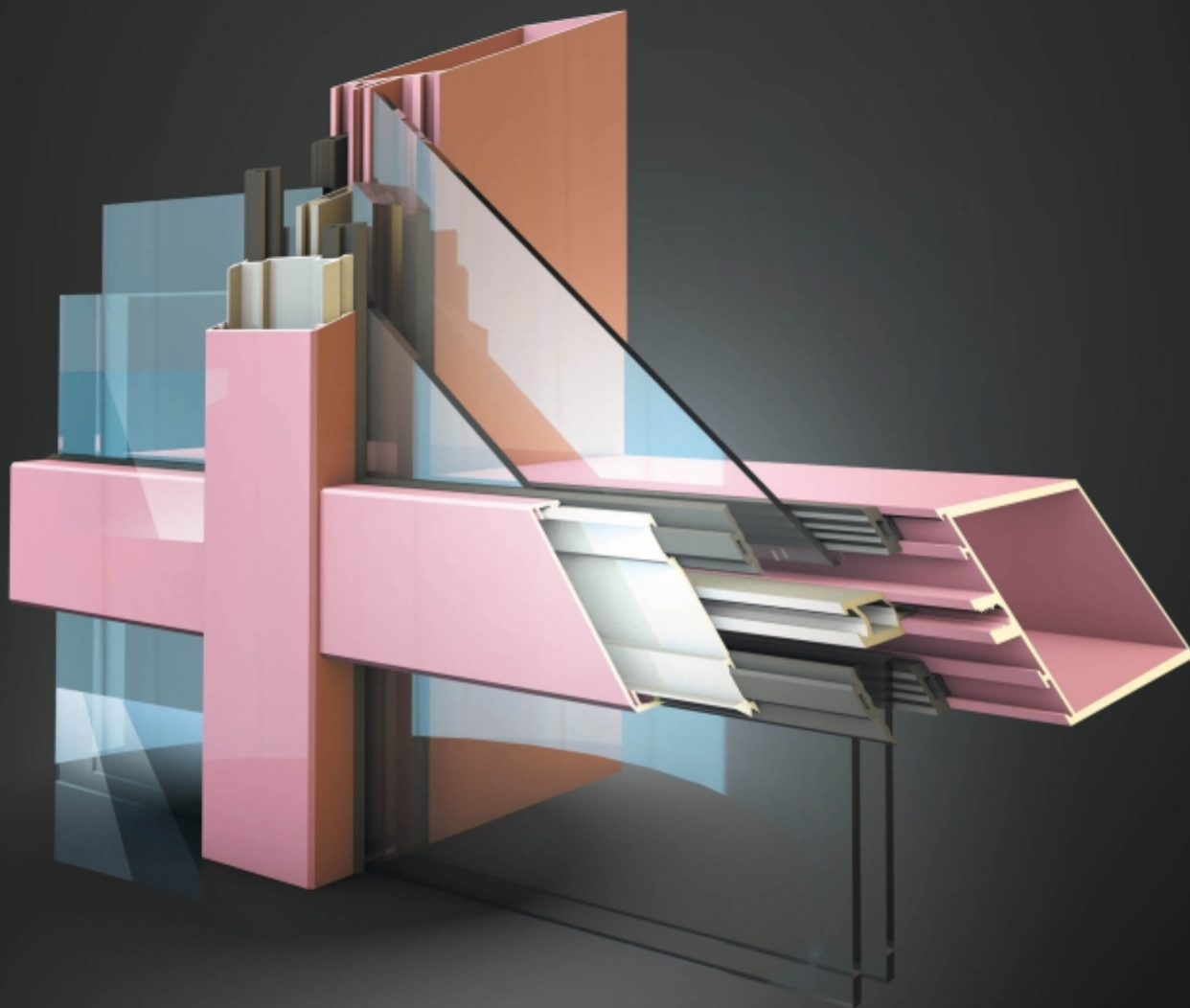
Сургут (3462)77-98-35  
Тверь (4822)63-31-35  
Томск (3822)98-41-53  
Тула (4872)74-02-29  
Тюмень (3452)66-21-18  
Ульяновск (8422)24-23-59  
Уфа (347)229-48-12  
Хабаровск (4212)92-98-04  
Челябинск (351)202-03-61  
Череповец (8202)49-02-64  
Ярославль (4852)69-52-93

Киргизия (996)312-96-26-47

Казахстан (772)734-952-31

Таджикистан (992)427-82-92-69

<http://realit.nt-rt.ru> || [rtj@nt-rt.ru](mailto:rtj@nt-rt.ru)



# RF 50 RR



РИГЕЛЬ-РИГЕЛЬНЫЙ  
ФАСАД

## Содержание

№	Наименование раздела	Лист
1.	Содержание	1.01
2.	Описание серии	2.01
3.	Алюминиевые профили	3.01
4.	Уплотнители, термомосты и пластиковые профили	4.01
5.	Комплекующие изделия	5.01
6.	Сечения алюминиевых профилей	6.01
7.	Сечения фасадных конструкций	7.01
8.	Схемы остекления	8.01
9.	Сборка и монтаж конструкций	9.01
10.	Расчёты	10.01

## Описание серии.

Ригель-ригельная серия «**RF 50 RR**» предназначена для изготовления плоских (без углов перелома), непротяжённых и вертикальных (без наклонных поверхностей, крыш и куполов) навесных стеновых ограждений зданий и сооружений.

В состав несущей конструкции входят вертикальные (стойки) и горизонтальные (ригели) элементы с видимой шириной 50 мм. В качестве стоек и ригелей используются одни и те же профили (профили ригелей 1-го уровня из серии «RF 50»), что позволяет значительно снизить ассортимент используемых профилей и минимизировать отходы при нарезке профилей (используя остатки от нарезки стоечных профилей в качестве ригелей), а также сократить складской запас. Все алюминиевые профили, термовставки и уплотнительные прокладки из EPDM, используемые в серии «**RF 50 RR**», заимствованы из стоечно-ригельной серии «RF 50».

Соединение ригелей со стойками происходит не методом наложения ригеля на стойку, как в стоечно-ригельном фасаде «RF 50», а при помощи кронштейна, устанавливаемого в место соединения. Серия «**RF 50 RR**» технологична и проста в изготовлении и монтаже. Ригель отрезается в размер под прямым углом (нет ступенчатой обработки, как в стоечно-ригельном фасаде «RF 50»), и в нём вырубается отверстие для крепления. В стойке не нужно делать отверстия для соединения с ригелем, а только для установки кронштейна. Для уплотнения места соединения стойки с ригелем и обеспечения отвода влаги и вентиляции области фальца стеклопакета, в место соединения устанавливается резиновая манжета-капельник.

В зависимости от конструкции объекта и воздействующих на ограждающую конструкцию нагрузок проектировщик имеет возможность выбрать необходимые несущие элементы, для этого в серии «**RF 50 RR**» предусмотрен широкий набор профилей (стойки – ригели) с моментами инерции  $I_x$  от 16 до 476 см<sup>4</sup>.

Использование термовставки REP 006, уплотнительных прокладок и манжеты-капельника позволяет устанавливать заполнение (стеклопакеты, теплоизоляционные панели) толщиной от 22 до 32 мм. Остекление, а также установка панелей или оконных блоков производится снаружи здания. Заполнение фиксируется прижимными планками, которые, в свою очередь, крепятся винтами из нержавеющей стали (A2) к несущим профилям с шагом не более 250 мм.

Все элементы крепления изготовлены из нержавеющей стали (A2), что исключает процесс коррозии, следовательно светопрозрачные конструкции зданий на основе серии «**RF 50 RR**» могут служить длительное время без потери своих прочностных параметров.

В серии «**RF 50 RR**» используется набор накладных декоративных крышек, которые могут быть окрашены в любой цвет по шкале RAL. При этом фасад может быть двухцветным – внутренние элементы фасада (стойки и ригели) окрашены в один цвет, а наружные элементы (декоративные крышки) в другой.

В конструкцию фасада могут устанавливаться окна и двери любого типа открывания.

Указанные инерционные характеристики и периметры профилей – являются теоретическими и могут изменяться в зависимости от допусков на размеры профилей.

Прочностной расчёт каждой конкретной конструкции фасада производится при его проектировании. Инерционные характеристики профилей необходимые для прочностных расчётов приведены в данной публикации.

Разработчик системы оставляет за собой право внесения изменений связанных с улучшением и дальнейшим развитием серии. Все материалы данной публикации принадлежат разработчику системы, запрещается их несанкционированное тиражирование.

## Используемые материалы, сырьё и комплектующие.

### - **Алюминиевые профили:**

Алюминиевые профили (стойки, ригели, прижимные планки, декоративные крышки и др.) изготовлены методом экструзии из сплава АД 31 по ГОСТ 22233-2001.

Поверхности профилей защищаются от коррозии при помощи защитно-декоративных покрытий в соответствии с ГОСТ 9.410-88. Цвет покрытия определяется заказчиком по шкале RAL.

### - **Термоизолирующие профили:**

Термоизолирующие профили изготовлены методом экструзии из твёрдого, ударопрочного ПВХ с хорошими механическими и теплофизическими свойствами.

### - **Уплотнительные прокладки:**

Уплотнительные прокладки для уплотнения стеклопакетов и панелей выполнены из резины на основе этиленпропиленовых каучуков (EPDM) по ГОСТ 30778-2001. Уплотнительные прокладки соединяются в углах при помощи клея на основе цианокрилата.

### - **Остекление:**

Прозрачные части фасадной конструкции остекляются снаружи здания стеклом по ГОСТ 111-2001 или стеклопакетами по ГОСТ 24866-99. В непрозрачные части фасадной конструкции могут устанавливаться различного рода сэндвич-панели, либо слоеная конструкция состоящая, например, из набора - два окрашенных алюминиевых листа между которыми располагается минераловатная плита, или другой возможный набор – наружное закалённое стекло, затем минераловатная плита и изнутри окрашенный алюминиевый лист. Серия «**RF 50 RR**» позволяет устанавливать заполнение толщиной от 22 до 32 мм, при этом возможны любые комбинации толщины (в указанном диапазоне) устанавливаемого на одну стойку или ригель заполнения (например: слева стойки устанавливается рама окна с посадочным местом - 24 мм, а справа стеклопакет толщиной 32 мм).

### - **Листы из алюминия:**

Алюминиевые листы, используемые в качестве нащельников или элементов многослойного заполнения, должны иметь лакокрасочное покрытие и толщину не менее 1,5 мм.

### - **Стальные листы:**

Листовая сталь, которая может быть использована в невидимой части конструкции, должна быть защищена от коррозии цинковым покрытием.

### - **Утеплительные материалы:**

Используемые в конструкции фасада утеплители должны соответствовать требованиям нормативной документации.

### - **Соединительные и крепёжные изделия:**

Используемы в конструкции фасада соединительные и крепёжные изделия (самонарезающие винты, болты, гайки и т.п.) должны быть изготовлены из нержавеющей стали (если есть контакт с алюминием), либо надёжно защищены от коррозии (если нет контакта с алюминием).

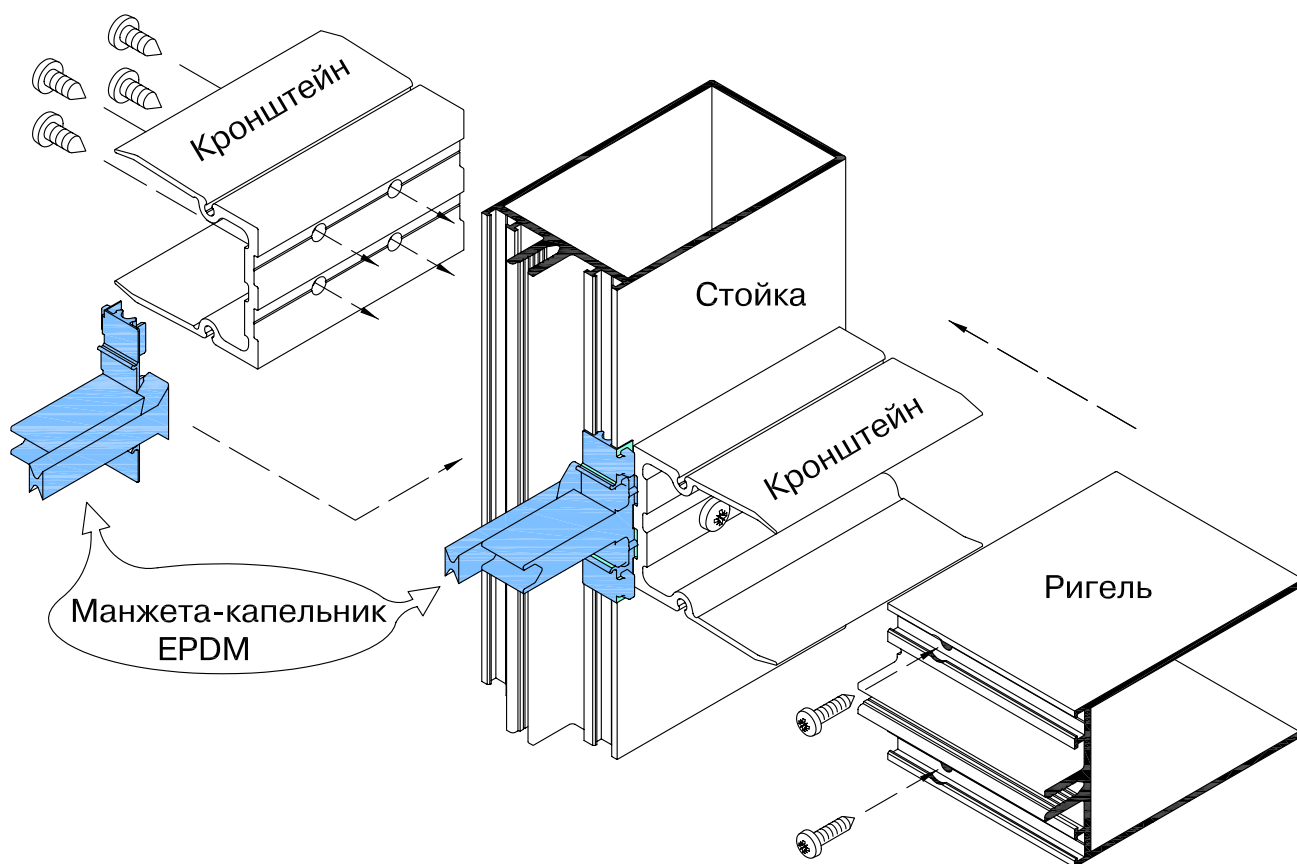


## Принцип сборки конструкции.

Сборка несущего каркаса фасадной конструкции серии «RF 50 RR» осуществляется последовательным соединением ригелей со стойками. При этом в качестве стоек и ригелей используются ригельные профили 1-го уровня серии «RF 50».

Ригели крепятся к стойкам при помощи установленных на стойки кронштейнов и фиксируются винтами. Ригели отрезаются в размер под прямым углом и в них с двух сторон пробиваются отверстия для крепления.

В место соединения ригеля и стойки устанавливается уплотнительная манжета-капельник из EPDM.



## Принцип удаления влаги из области фальца стеклопакета.

При креплении ригеля к стойке ригельный профиль плотно примыкает к резиновой манжете, тем самым, создавая уплотнение данного места соединения. Влага из стоечного и ригельного лотка по носику манжеты, через пазы в прижимной планке, отводится наружу – в пространство между прижимной планкой и крышкой.

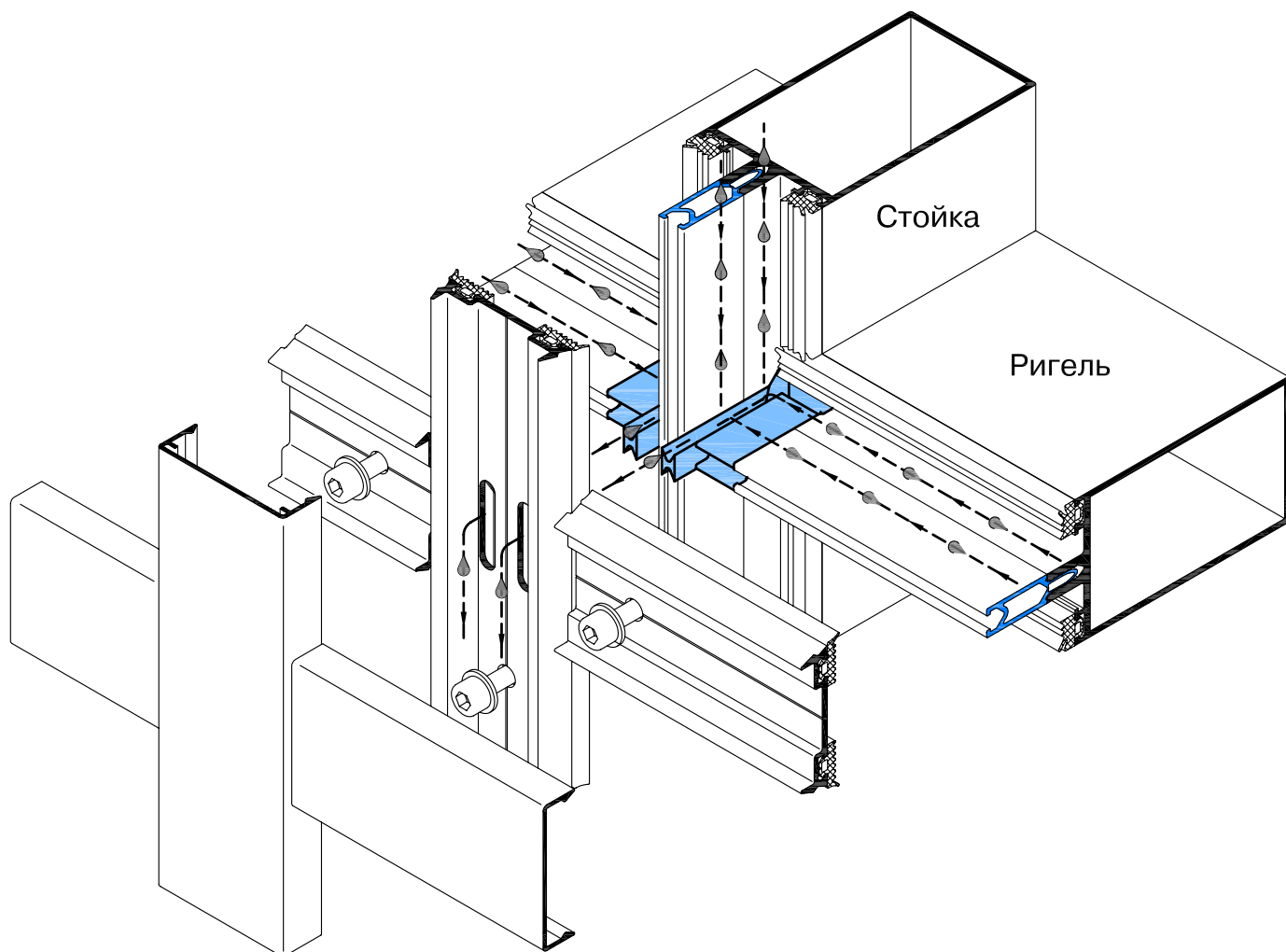
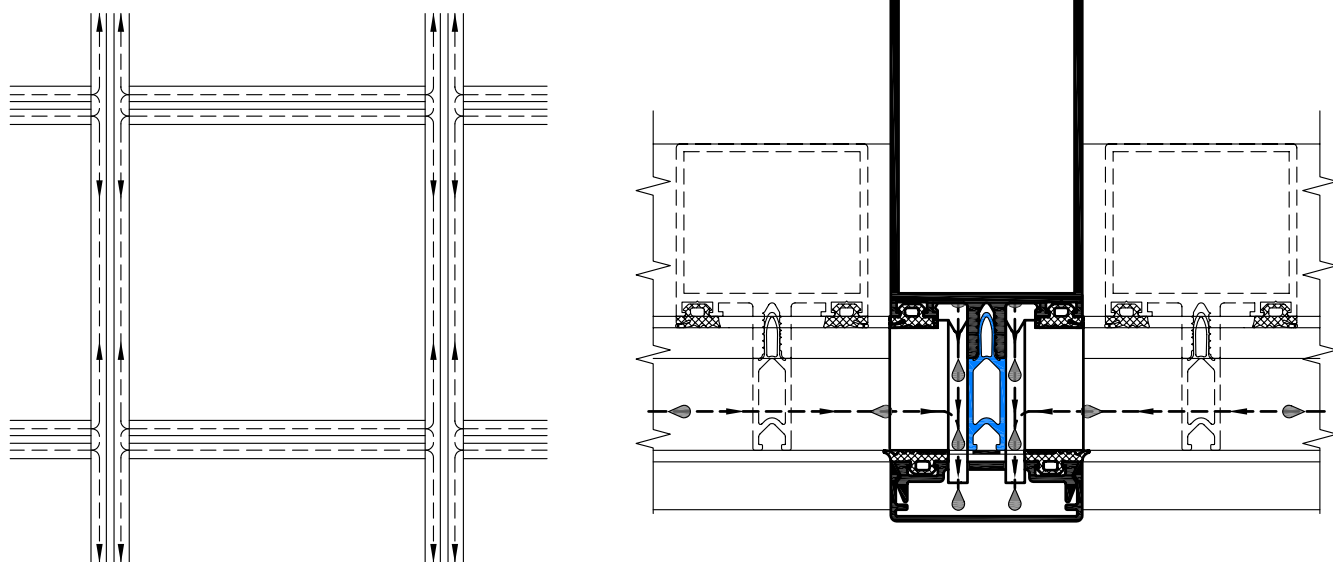
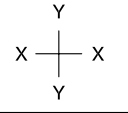
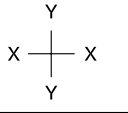
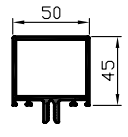
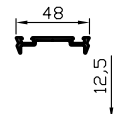
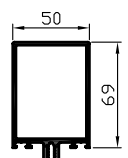
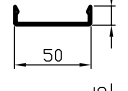
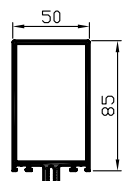
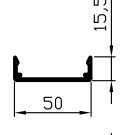
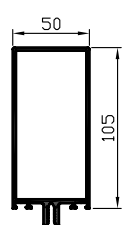
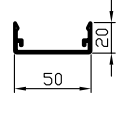
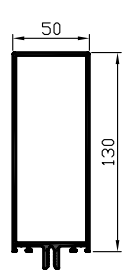
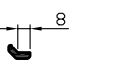
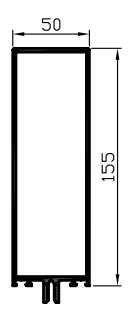
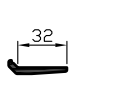
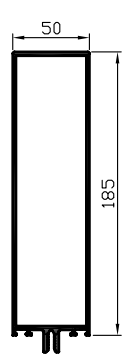
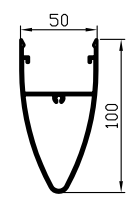
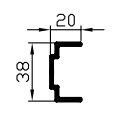
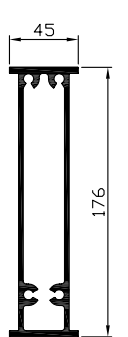
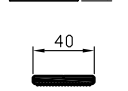

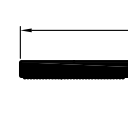
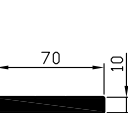


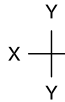
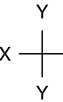

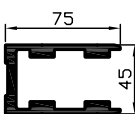

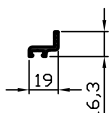

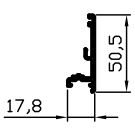

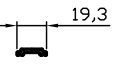

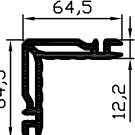

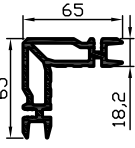

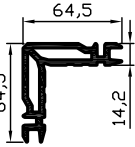

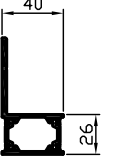

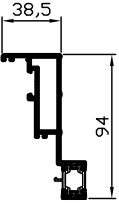
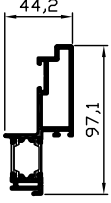
Схема удаления влаги и вентиляции



## Алюминиевые профили

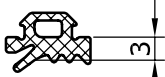
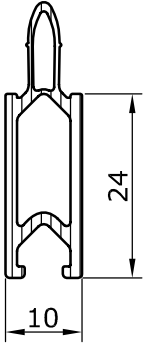
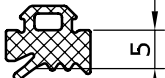


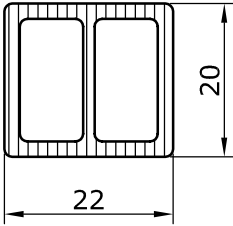


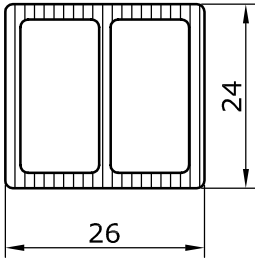

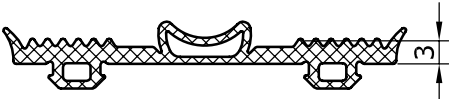
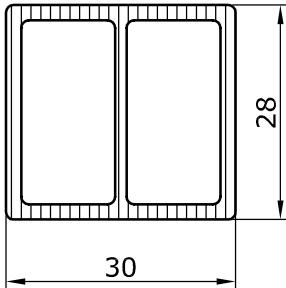
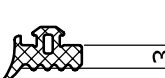


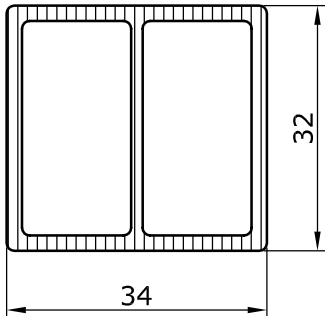
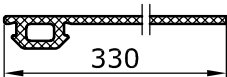
	Профиль №	Ix [см <sup>4</sup> ]	Wx [см <sup>3</sup> ]	Iy [см <sup>4</sup> ]	Wy [см <sup>3</sup> ]	Наружный периметр [мм]		Профиль №	Ix [см <sup>4</sup> ]	Wx [см <sup>3</sup> ]	Iy [см <sup>4</sup> ]	Wy [см <sup>3</sup> ]	Наружный периметр [мм]
	RE 6022	16,02	5,67	14,2	5,68	283		RE 6050	-	-	-	-	149
	RE 6023	42,46	10,25	19,74	7,9	330		RE 6070	-	-	-	-	146
	RE 6024	69,06	13,75	23,43	9,37	363		RE 6071	-	-	-	-	169
	RE 6025	113,9	18,66	28,04	11,2	403		RE 6072	-	-	-	-	201
	RE 6026	190,42	25,6	33,8	13,5	453		RE 6090	-	-	-	-	39
	RE 6027	308,88	36,2	39,97	16	503		RE 6093	-	-	-	-	86
	RE 6028	476,37	47,2	46,89	18,7	563		RE 6130	-	-	-	-	357
								RE 6131	-	-	-	-	149
								RE 6156	614,67	69	30,76	13,7	464
								RE 6160	-	-	-	-	106
								RE 6161	-	-	-	-	923
								RE 6162	-	-	-	-	494
								RE 6163	-	-	-	-	159

## Алюминиевые профили

	Профиль №	Ix [см <sup>4</sup> ]	Wx [см <sup>3</sup> ]	Iy [см <sup>4</sup> ]	Wy [см <sup>3</sup> ]	Наружный периметр [мм]		Профиль №	Ix [см <sup>4</sup> ]	Wx [см <sup>3</sup> ]	Iy [см <sup>4</sup> ]	Wy [см <sup>3</sup> ]	Наружный периметр [мм]
	RE 6164	-	-	-	-	37		RE 6185	-	-	-	-	413
	RE 6165	-	-	-	-	47		RE 6220	-	-	-	-	79
	RE 6166	-	-	-	-	261		RE 6300	-	-	-	-	182
	RE 6167	832,55	93,3	81,09	36	523		RE 9200	-	-	-	-	50
	RE 6173	49,17	12,73	11,81	5,25	282		RE 9202	-	-	-	-	322
	RE 6174	90,53	18,81	13,85	6,16	322		RE 9204	-	-	-	-	353
	RE 6175	185,47	30,55	19,44	8,64	370		RE 9218	-	-	-	-	325
	RE 6180	-	-	-	-	326		RE.50.035034	-	-	-	-	261
	RE 6181	-	-	-	-	206		RE.50.087088	-	-	-	-	379
								RE.50.089090	-	-	-	-	356

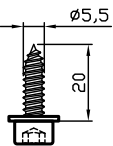
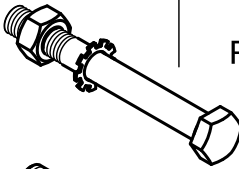
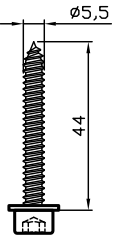

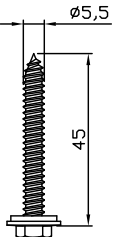

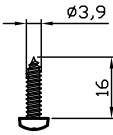

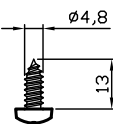
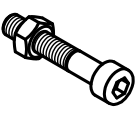
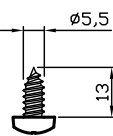
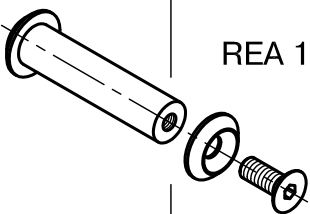

# Серия - RF 50 RR

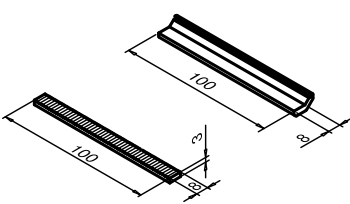
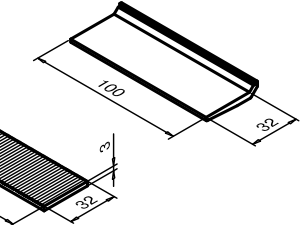
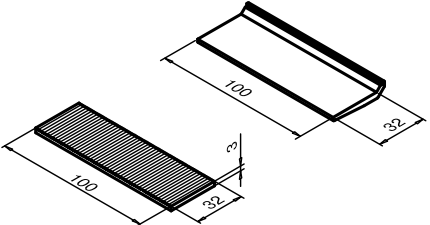
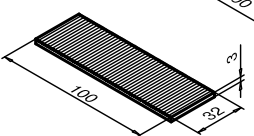
## Уплотнители, термомосты и пластиковые профили

Сечение	Уплотнитель №	Сечение	Уплотнитель №
	REG 001		REP 006
	REG 002		
	REG 003		
	REG 004		REP 010
	REG 005		
	REG 006		REP 011
	REG 007		
	REG 008		REP 012
	REG 013		
	REG 023		
	REG 037		REP 013
	REG 052		

# Серия - RF 50 RR

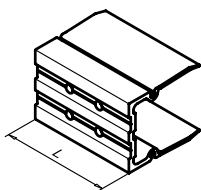
## Комплектующие изделия

Общий вид	Обозначение	Материал	Общий вид	Обозначение	Материал
	REA 010	Винт из нержавеющей стали (A2) + пластиковая шайба		REA 067	Болт М10х90, гайка М10 и шайба из нержавеющей стали (A2), DIN 933
	REA 013	Винт из нержавеющей стали (A2) + пластиковая шайба		REA 068	Винт М8х25, DIN 7991, нержавеющая сталь (A2)
	REA 223	Винт из нержавеющей стали (A2), DIN 7976 + уплотнительная шайба		REA 462	Винт М10х30, DIN 7991, нержавеющая сталь (A2)
	REA 018	Винт из нержавеющей стали (A2), DIN 7981		REA 069	Декоративная шайба под винт М8, DIN 7991
	REA 019	Винт из нержавеющей стали (A2), DIN 7981		REA 159	Болт М6х35 DIN 912 и гайка М6 DIN 934 из нержавеющей стали
	REA 040	Винт из нержавеющей стали (A2), DIN 7981		REA 195	2 винта М6х16 DIN 7991 2 декоративные шайбы и алюминиевая втулка
				REA 575	Винт М6х25 DIN 7500С, нержавеющая сталь (A2)

Общий вид	Обозначение	Материал
	REA 026	Алюминиевая опорная подкладка из профиля RE 6090
	REA 033	Пластиковая дистанционная подкладка
	REA 029	Алюминиевая опорная подкладка из профиля RE 6093
	REA 036	Пластиковая дистанционная подкладка

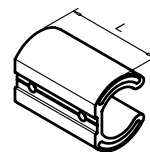
## Комплектующие изделия

Кронштейны из профиля RE 6180  
(соединение ригелей со стойками)



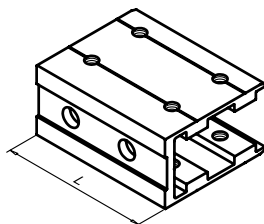
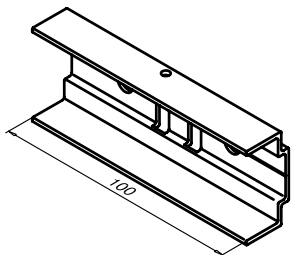
Обозначение	L, мм.	Под ригель
REA 041	36	RE 6022
REA 042	60	RE 6023
REA 044	76	RE 6024
REA 046	96	RE 6025
REA 048	121	RE 6026
REA 050	146	RE 6027
REA 051	176	RE 6028

Кронштейны из профиля RE 6181  
(соединение ригелей со стойками)



Обозначение	L, мм.	Под ригель
REA 052	36	RE 6022
REA 053	60	RE 6023
REA 055	76	RE 6024
REA 057	96	RE 6025
REA 059	121	RE 6026
REA 061	146	RE 6027
REA 062	176	RE 6028

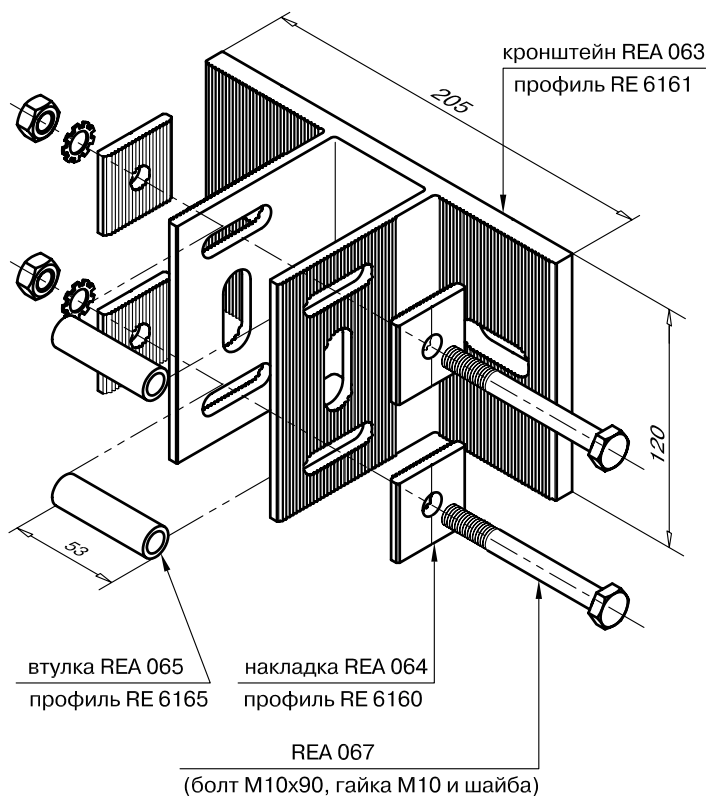
Фиксатор REA 417 (профиль RE 6131)  
Крепление высокой крышки (профиль RE 6130)



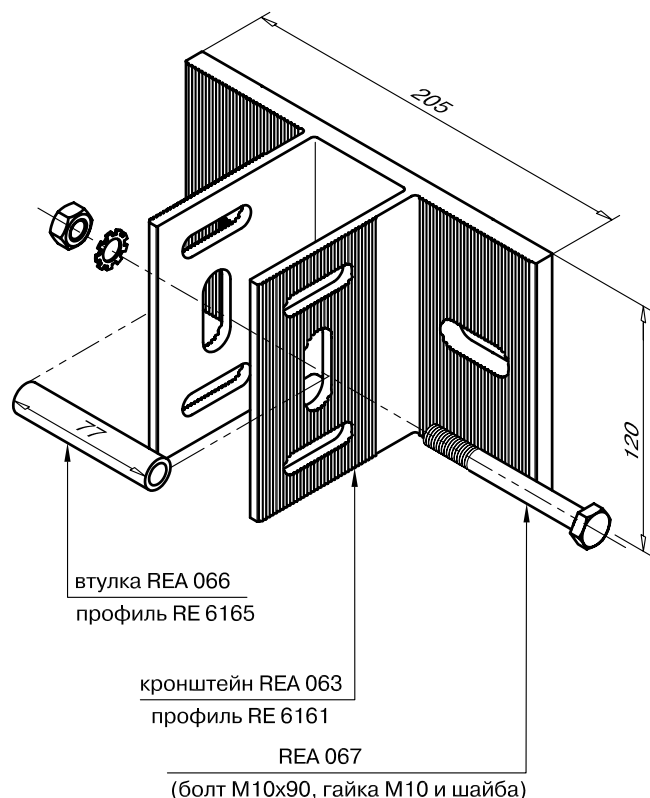
Кронштейны из профиля RE 6185  
(соединение ригелей со стойками)

Обозначение	L, мм.	Под ригель
REA 230	76	RE 6024
REA 231	96	RE 6025
REA 232	121	RE 6026
REA 233	146	RE 6027
REA 234	176	RE 6028

Фиксирующий кронштейн  
(крепление стоек к перекрытиям зданий)



Поддерживающий кронштейн  
(крепление стоек к перекрытиям зданий)

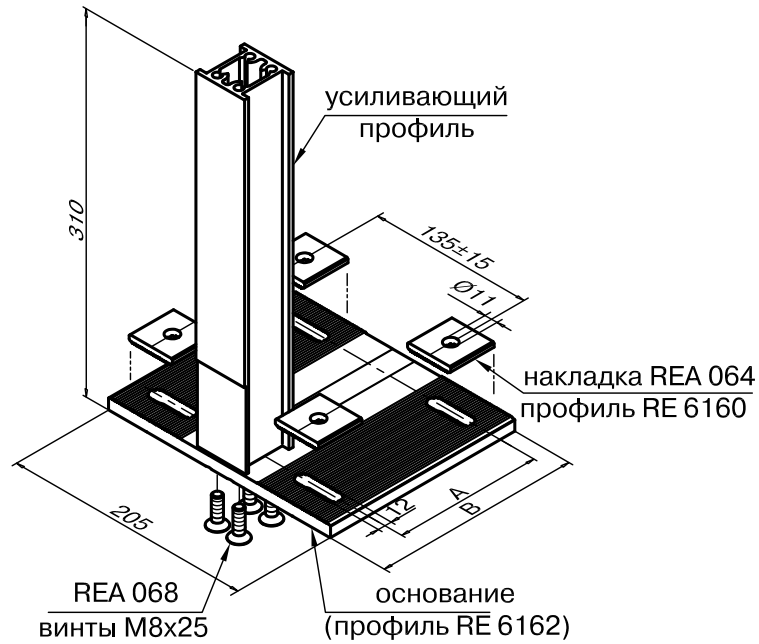


## Комплектующие изделия

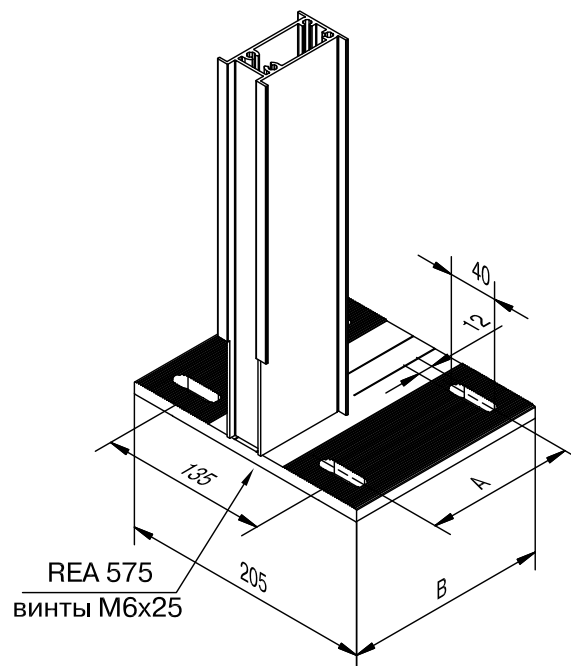
### Нижний фиксирующий кронштейн

Обозначение	Сопрягаемая стойка	Усиливающий профиль	размер - А, (мм)	размер - В, (мм)
REA 161	RE 6023	RE 6151	120	165
REA 580	RE 6024	RE 6173	120	165
REA 581	RE 6025	RE 6174	120	165
REA 582	RE 6026	RE 6175	120	165

#### REA 161



#### REA 580, REA 581, REA 582

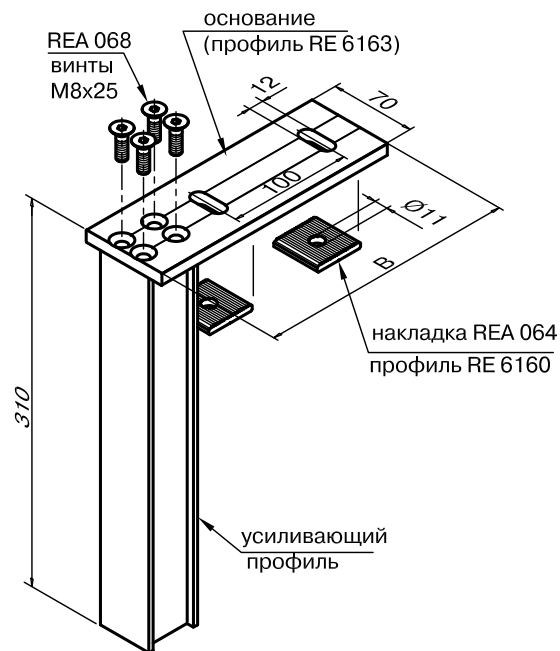




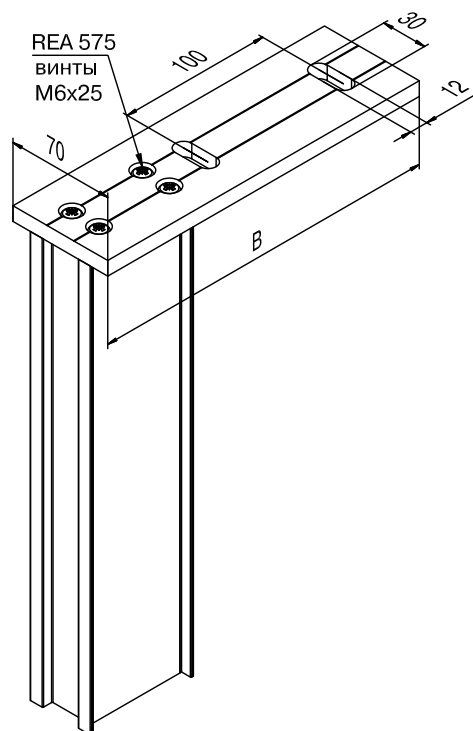
## Комплектующие изделия

Верхний фиксирующий кронштейн

### REA 171

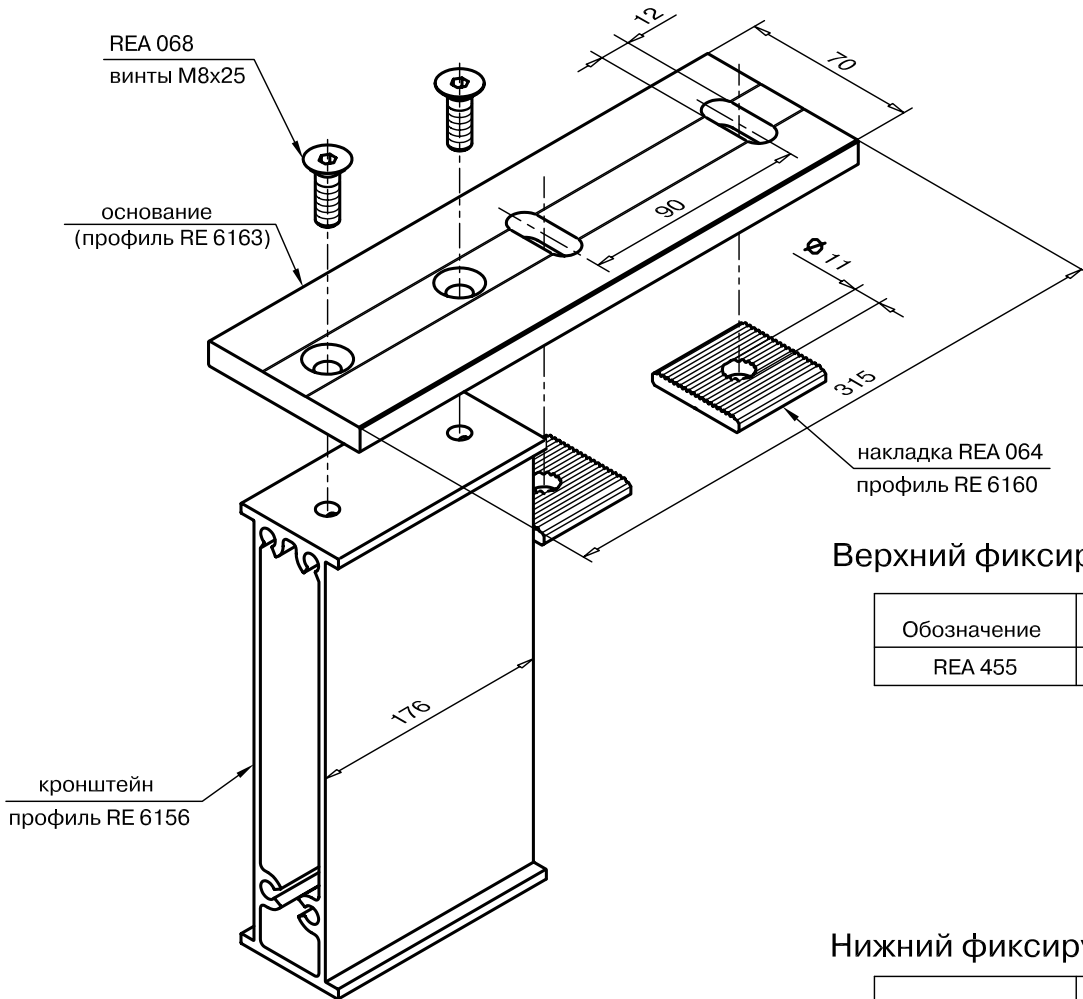


### REA 584, REA 585, REA 586



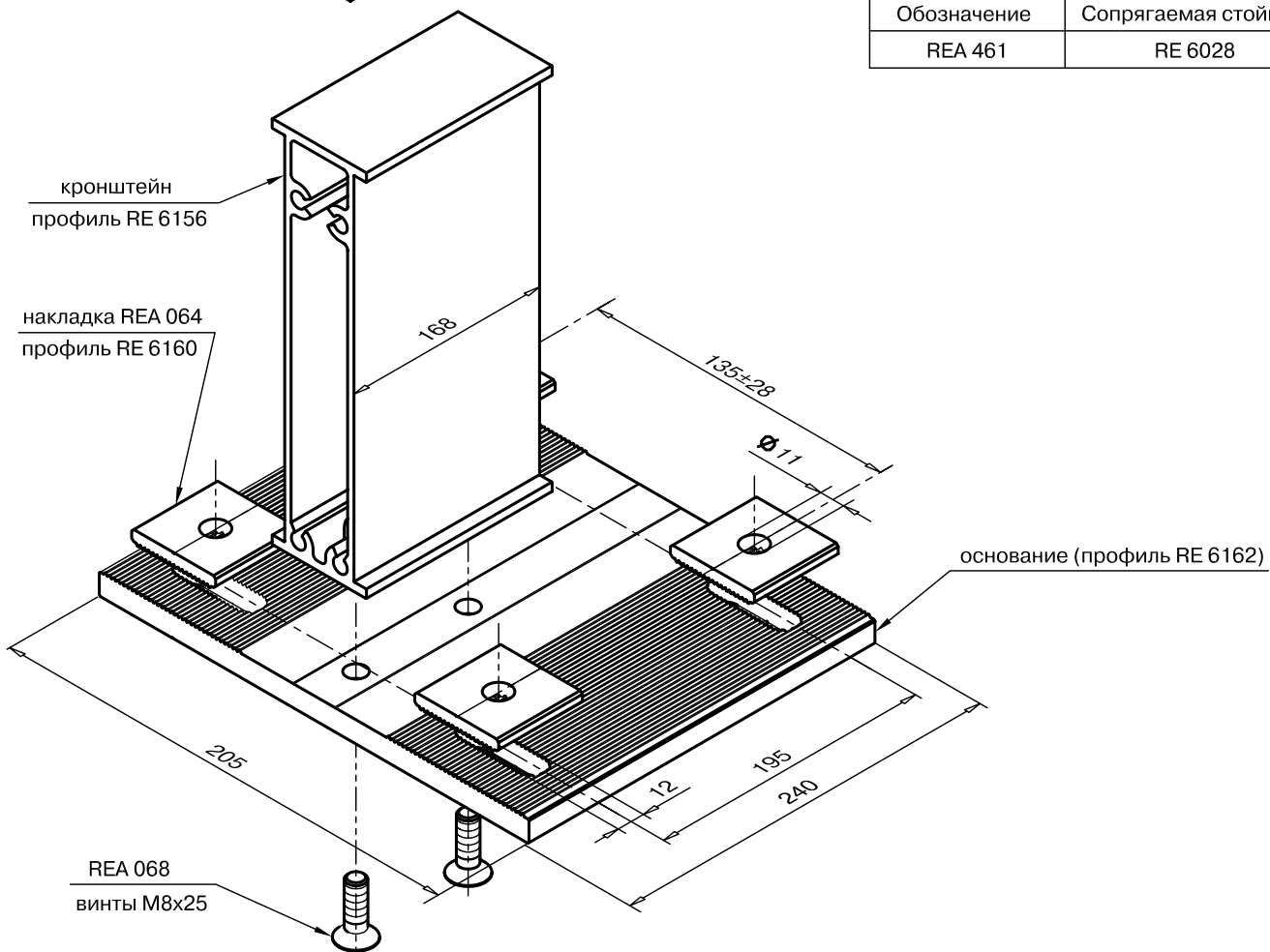
Обозначение	Сопрягаемая стойка	Усиливающий профиль	размер - В, (мм)
REA 171	RE 6023	RE 6151	230
REA 584	RE 6024	RE 6173	230
REA 585	RE 6025	RE 6174	275
REA 586	RE 6026	RE 6175	275

## Комплектующие изделия



Верхний фиксирующий кронштейн.

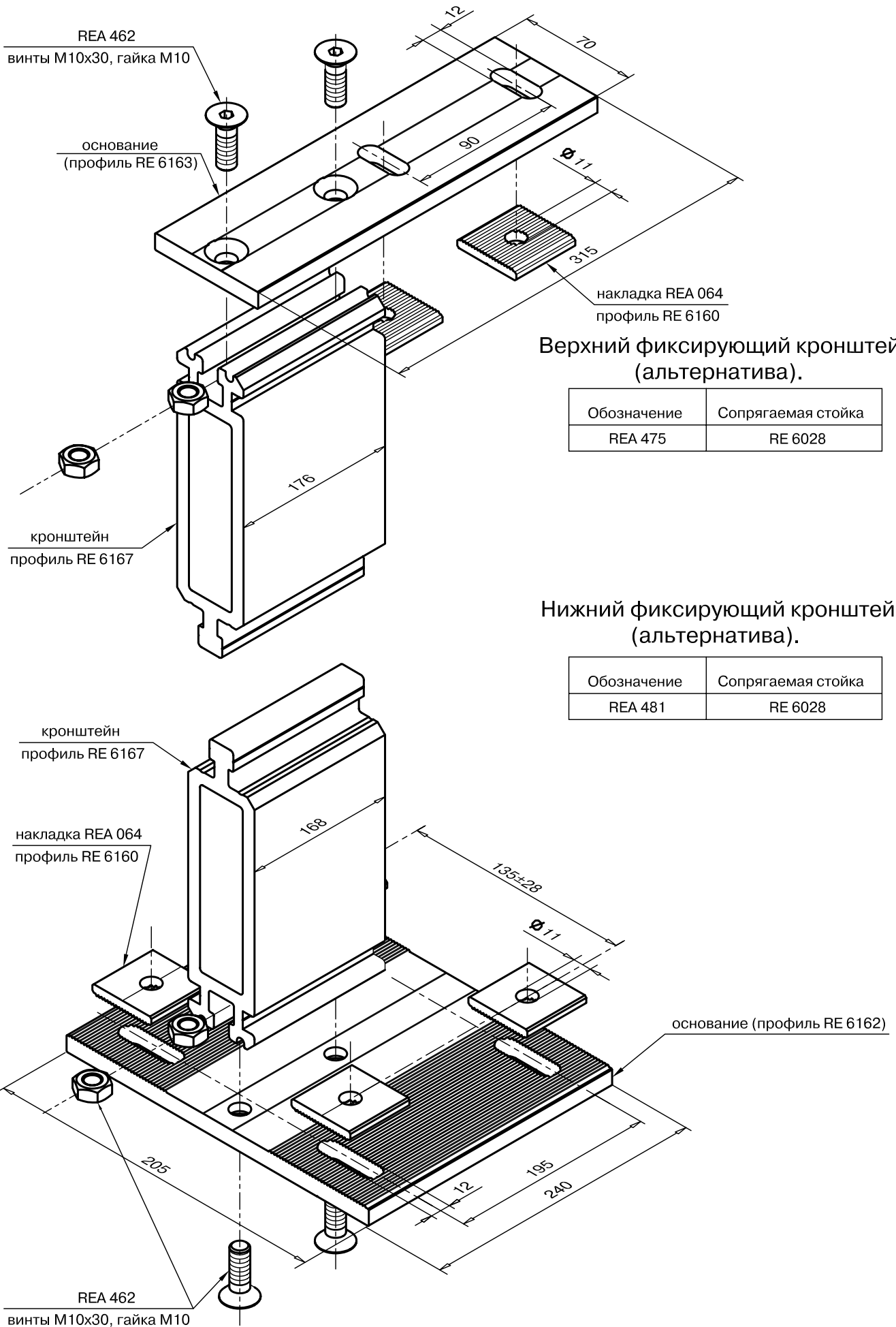
Обозначение	Сопрягаемая стойка
REA 455	RE 6028



Нижний фиксирующий кронштейн.

Обозначение	Сопрягаемая стойка
REA 461	RE 6028

## Комплекующие изделия

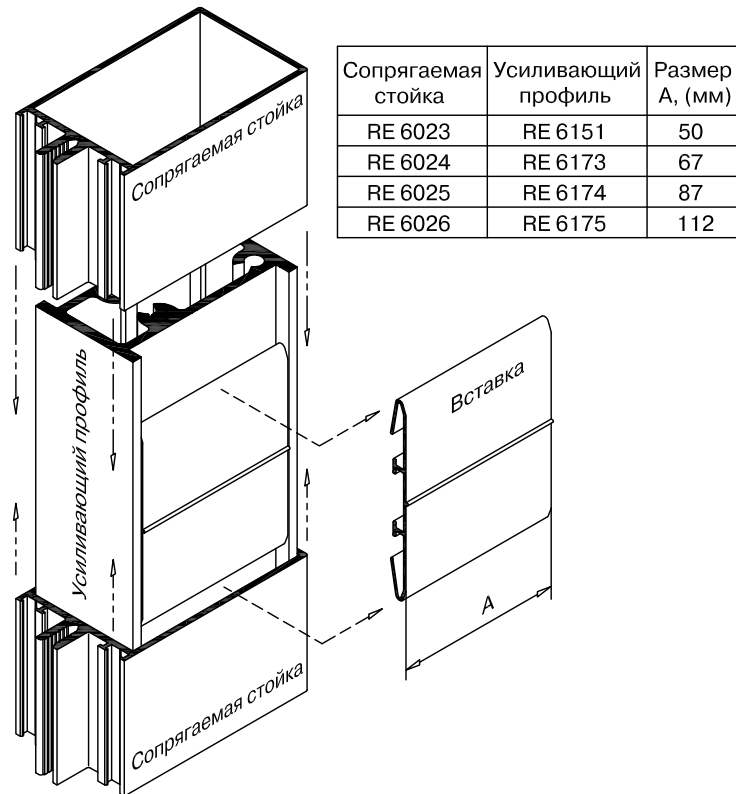
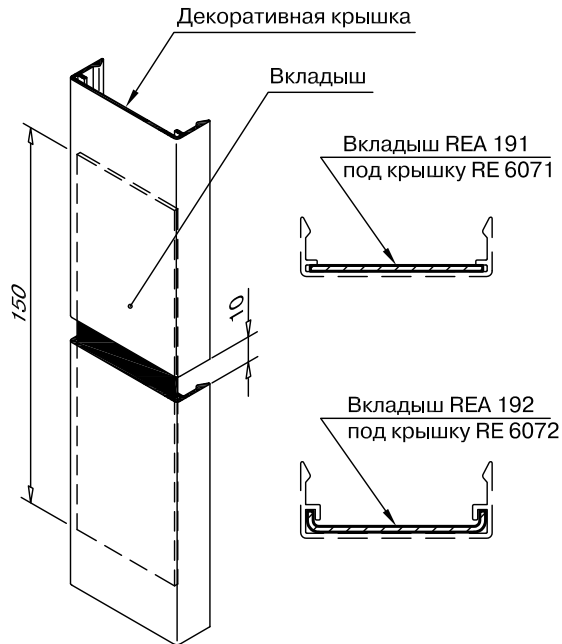


## Комплектующие изделия

Вкладыши закрывающие место соединения стоечных декоративных крышек

Вставка из профиля RE 6166, для уплотнения и герметизации места соединения стоек

Схема установки вкладышей



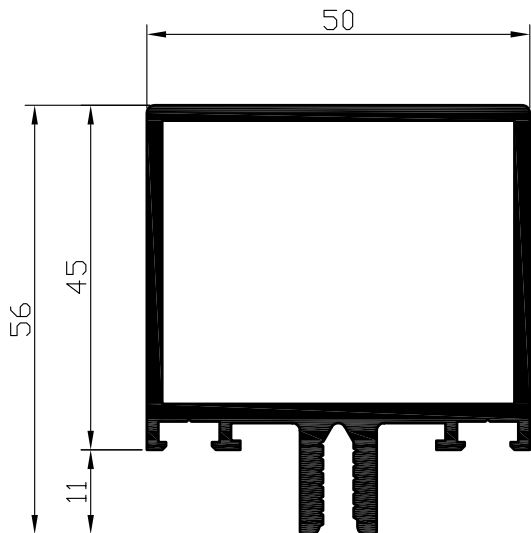
Сопрягаемая стойка	Усиливающий профиль	Размер A, (мм)
RE 6023	RE 6151	50
RE 6024	RE 6173	67
RE 6025	RE 6174	87
RE 6026	RE 6175	112

Общий вид	Обозначение	Описание и назначение
	REA 298	Уплотняющая манжета-капельник из EPDM. Устанавливается в место соединения ригеля со стойкой. Используется для отвода влаги.
	REA 299	Пластиковая деталь. Устанавливается в место вертикального соединения двух стоек. Используется для уплотнения места соединения стоек и отвода влаги.
	REA 300	Пластиковая заглушка, устанавливается на торцы стоечных прижимов и крышек RE 6050/RE 6072, закрывая их.
	REA 507	Полиамидная заглушка. Устанавливается на торцы декоративной крышки RE 6130.

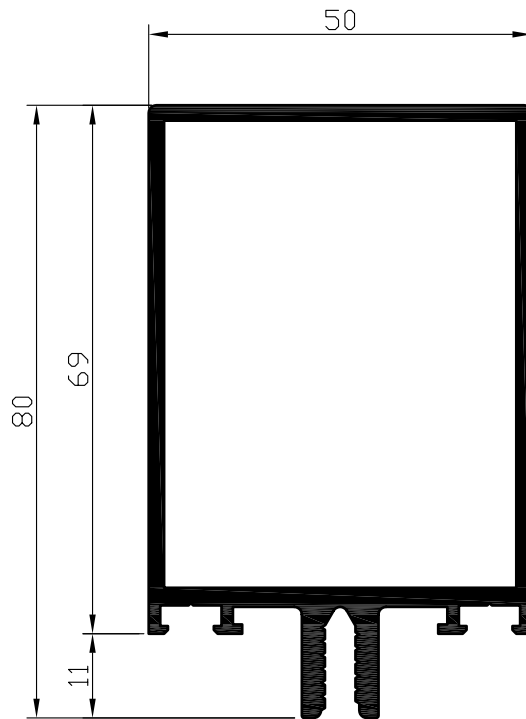
# Сечения алюминиевых профилей

Профили стоек - ригелей

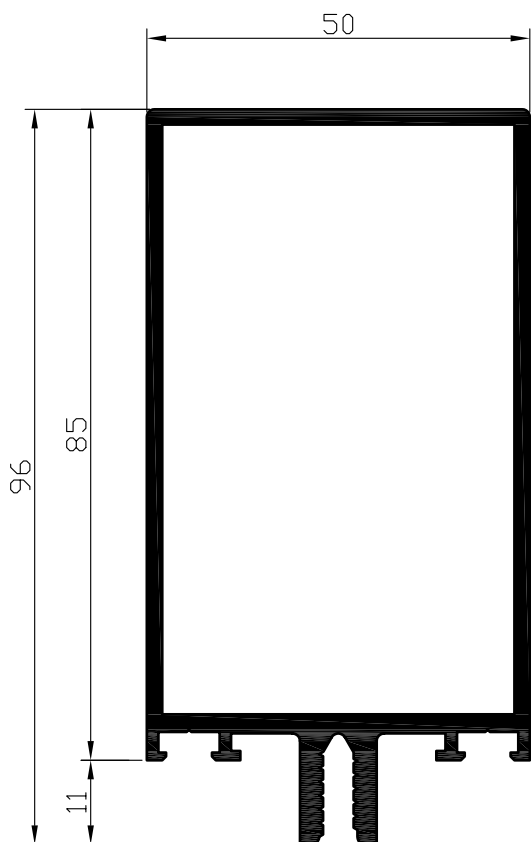
RE 6022



RE 6023

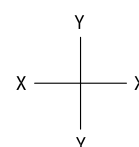


RE 6024



Профиль	$I_x, \text{см}^4$	$W_x, \text{см}^3$	$I_y, \text{см}^4$	$W_y, \text{см}^3$	$R_H, \text{мм}$
RE 6022	16,02	5,67	14,2	5,68	283
RE 6023	42,46	10,25	19,74	7,9	330
RE 6024	69,06	13,75	23,43	9,37	363

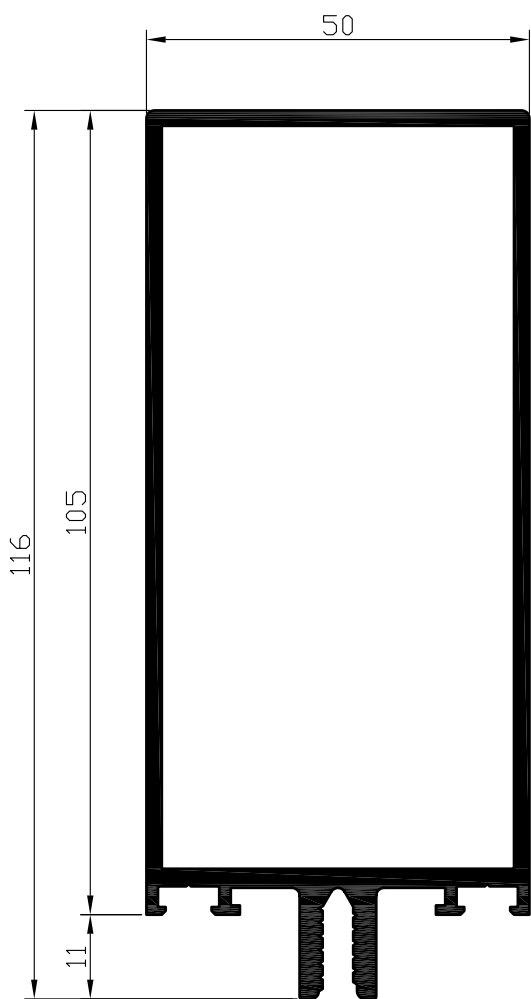
M 1:1



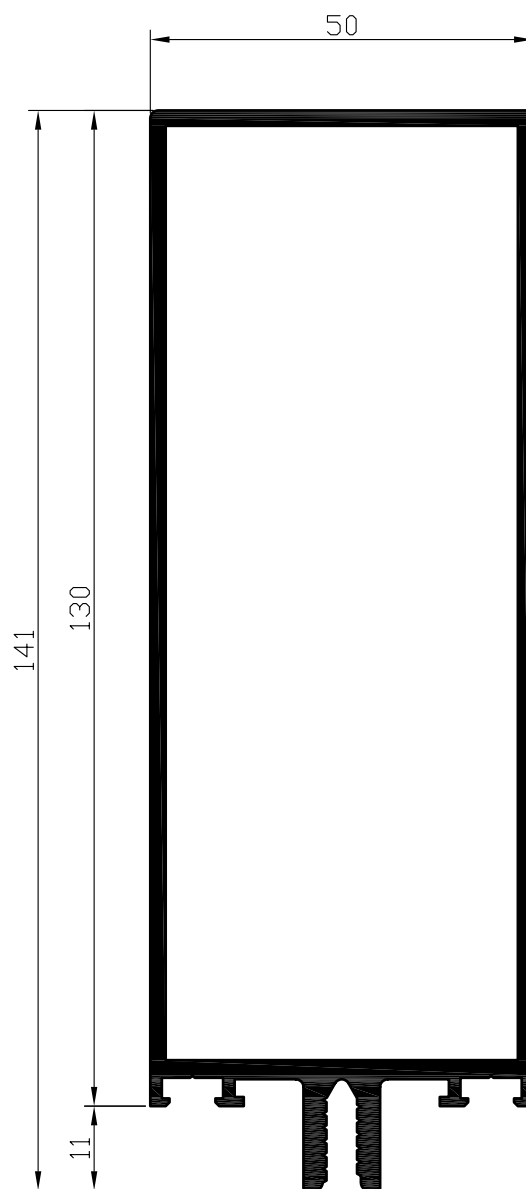
# Серия - RF 50 RR

## Профили стоек - ригелей

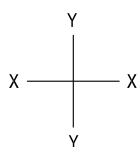
### RE 6025



### RE 6026



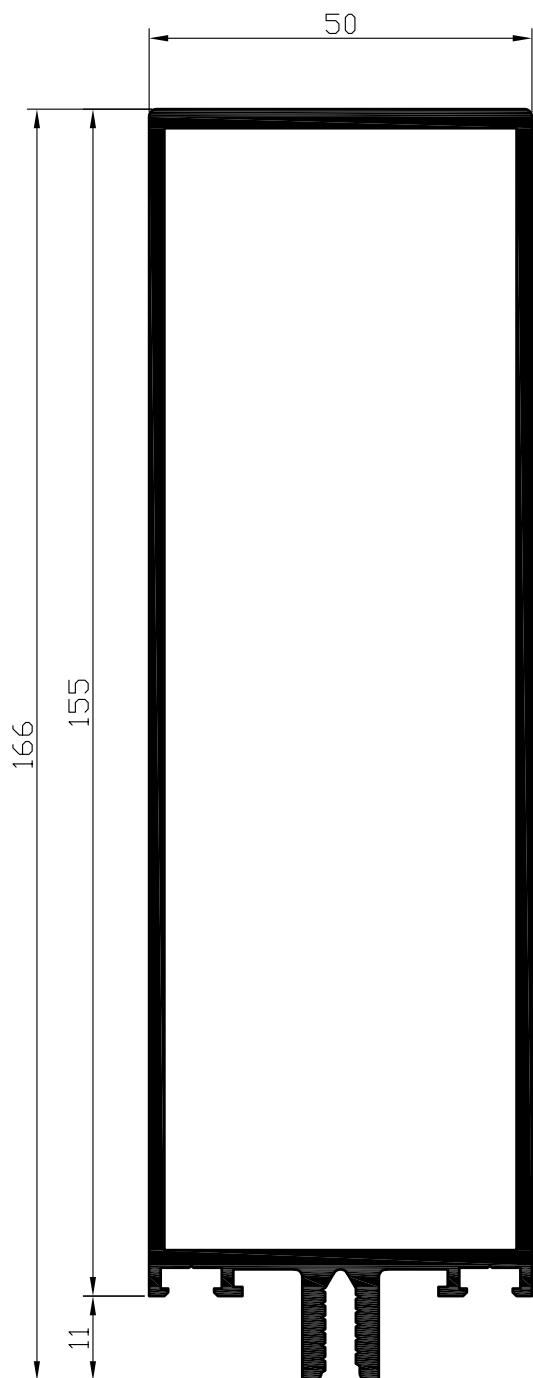
M 1:1



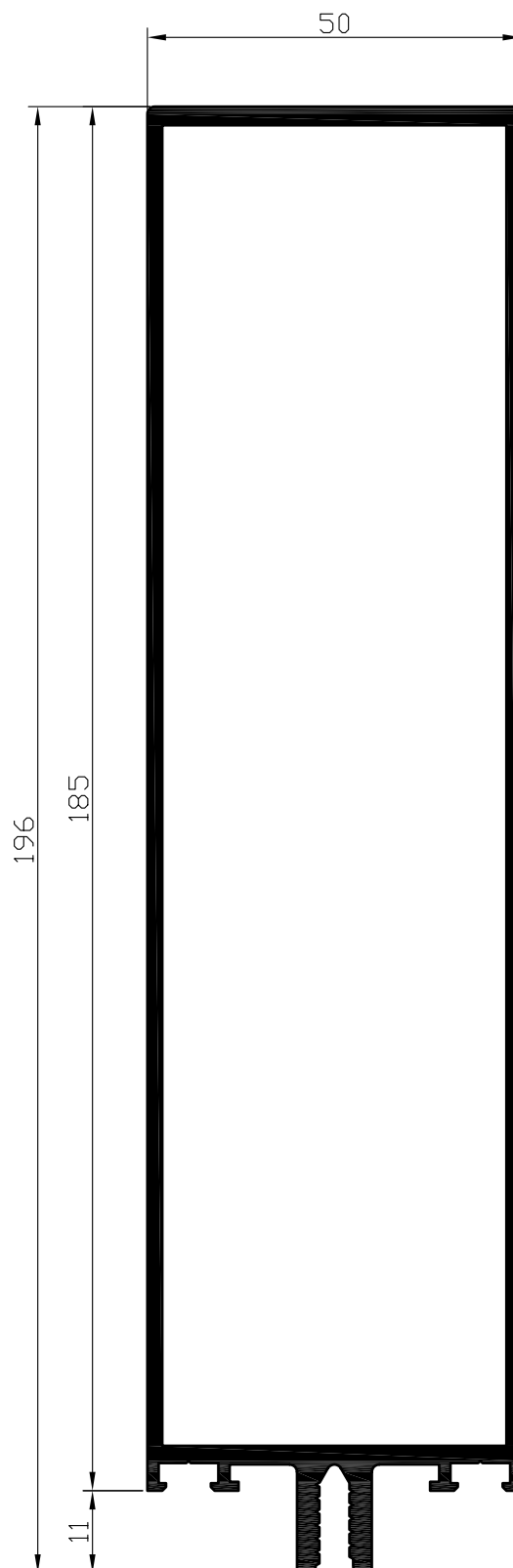
Профиль	$I_x, \text{см}^4$	$W_x, \text{см}^3$	$I_y, \text{см}^4$	$W_y, \text{см}^3$	$R_H, \text{мм}$
RE 6025	113,9	18,66	28,04	11,2	403
RE 6026	190,42	25,6	33,8	13,5	453

## Профили стоек - ригелей

### RE 6027

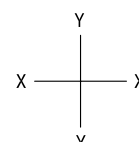


### RE 6028



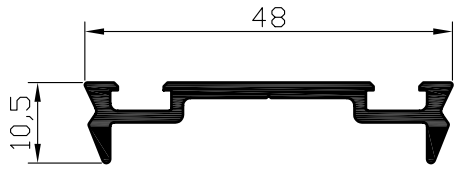
Профиль	$I_x, \text{см}^4$	$W_x, \text{см}^3$	$I_y, \text{см}^4$	$W_y, \text{см}^3$	$R_H, \text{мм}$
RE 6027	308,88	36,2	39,97	16	503
RE 6028	476,37	47,2	46,89	18,7	563

M 1:1

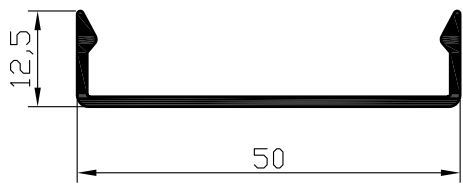


# Серия - RF 50 RR

## Профили прижимных планок и декоративных крышек

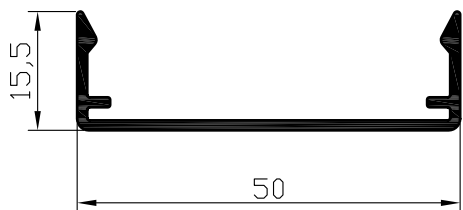


**RE 6050**



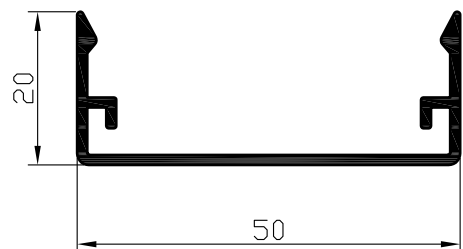
**RE 6070**

Периметр - 146 мм.



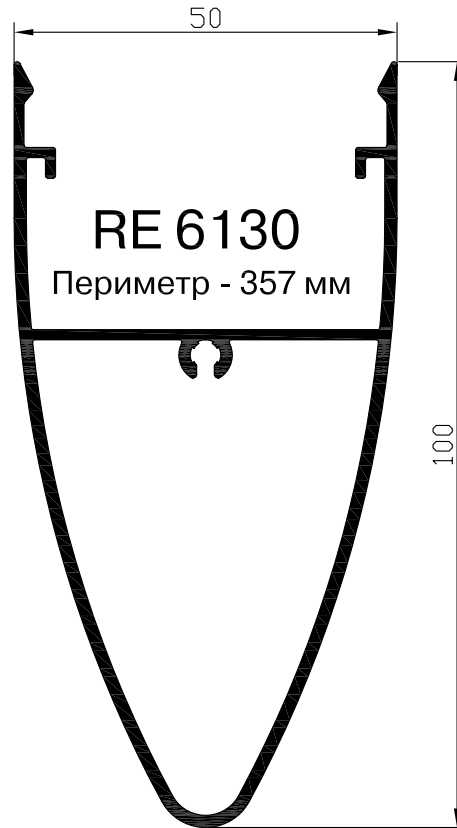
**RE 6071**

Периметр - 169 мм.



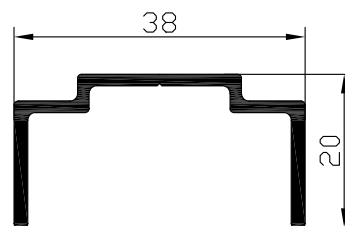
**RE 6072**

Периметр - 201 мм.



**RE 6130**

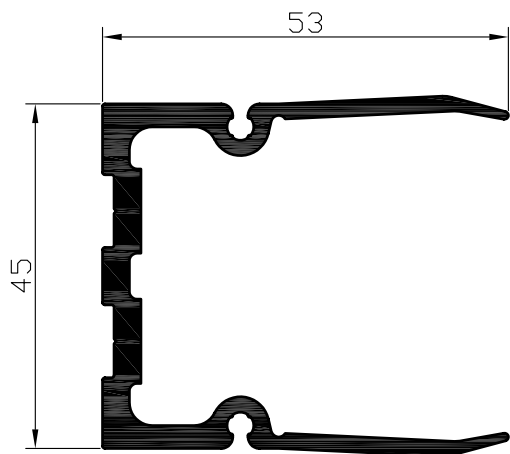
Периметр - 357 мм



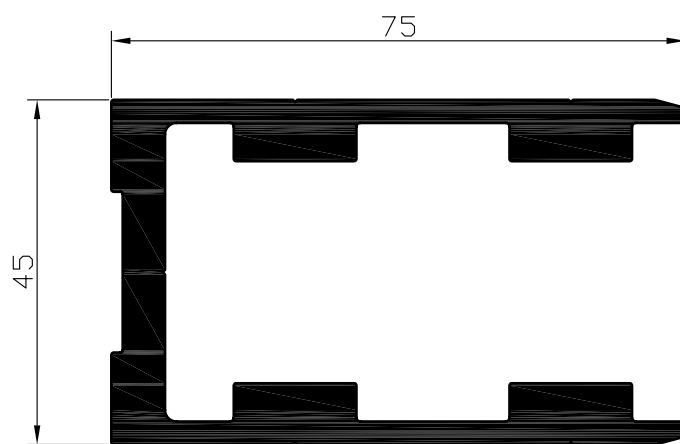
**RE 6131**



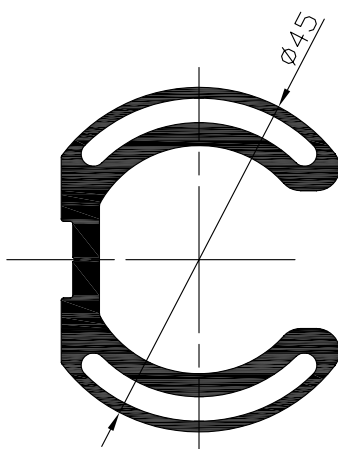
Профили для соединения ригелей со стойками



RE 6180



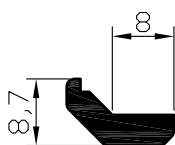
RE 6185



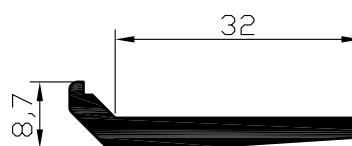
RE 6181

---

Профиль для опорных подкладок под заполнение.

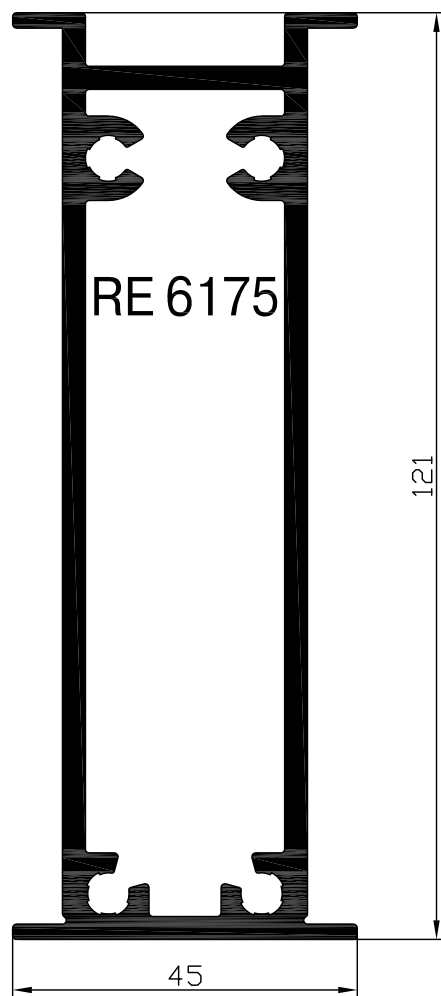
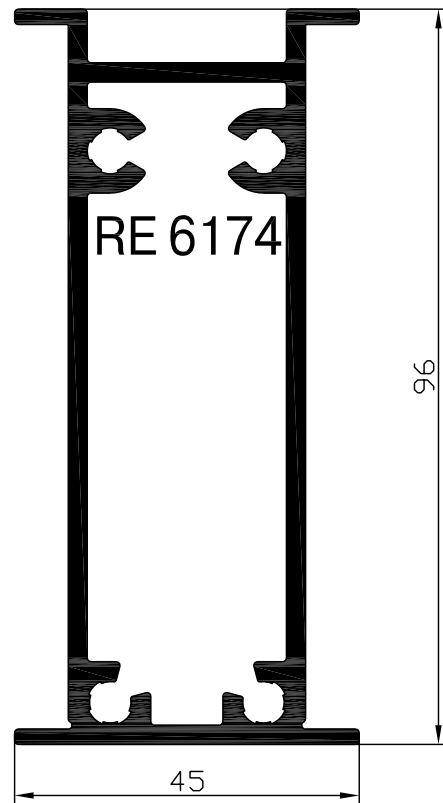
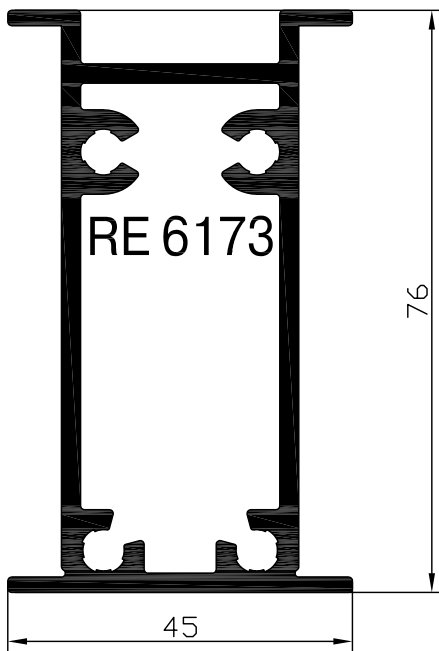


RE 6090



RE 6093

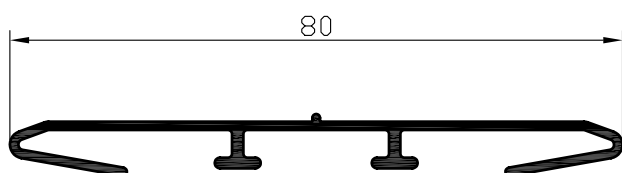
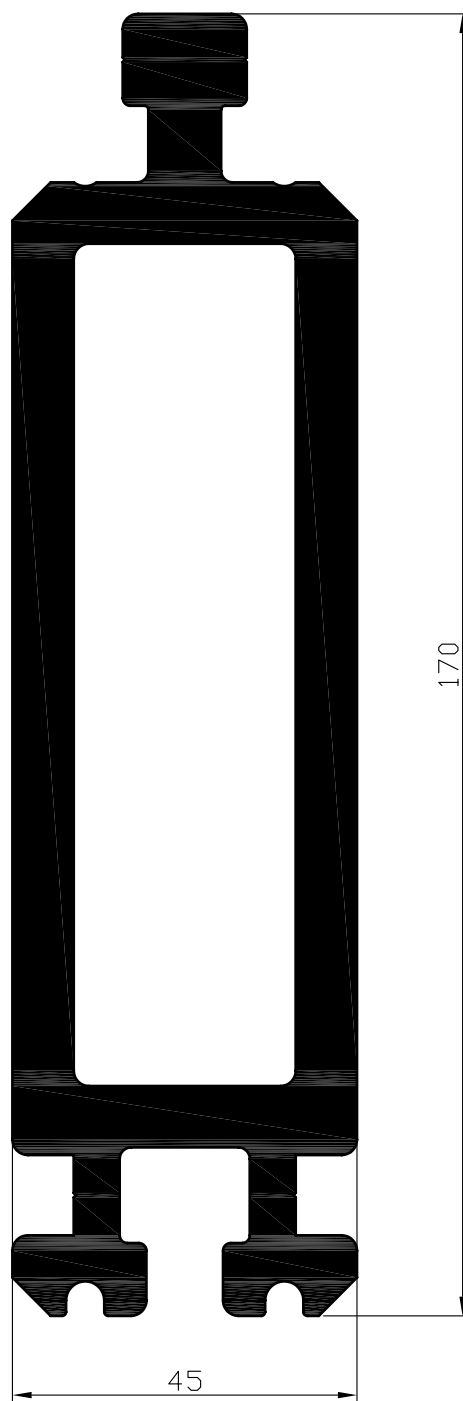
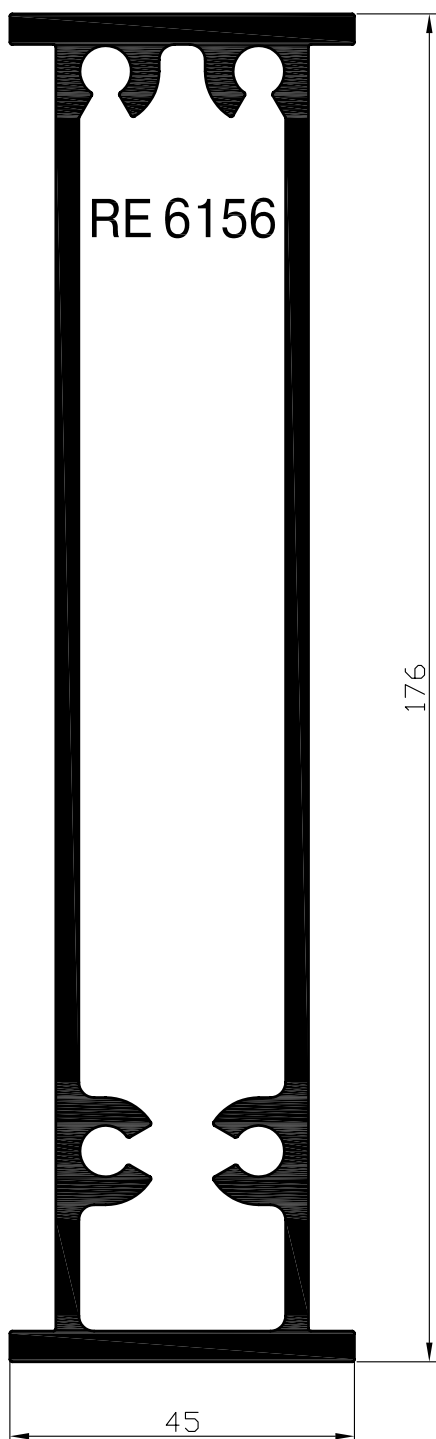
Сухарные профили.



M 1:1

Сухарные профили.

RE 6167



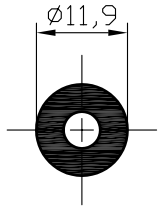
Накладной профиль

RE 6166

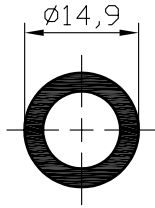
Периметр - 261 мм.

Профили для крепления стоек.

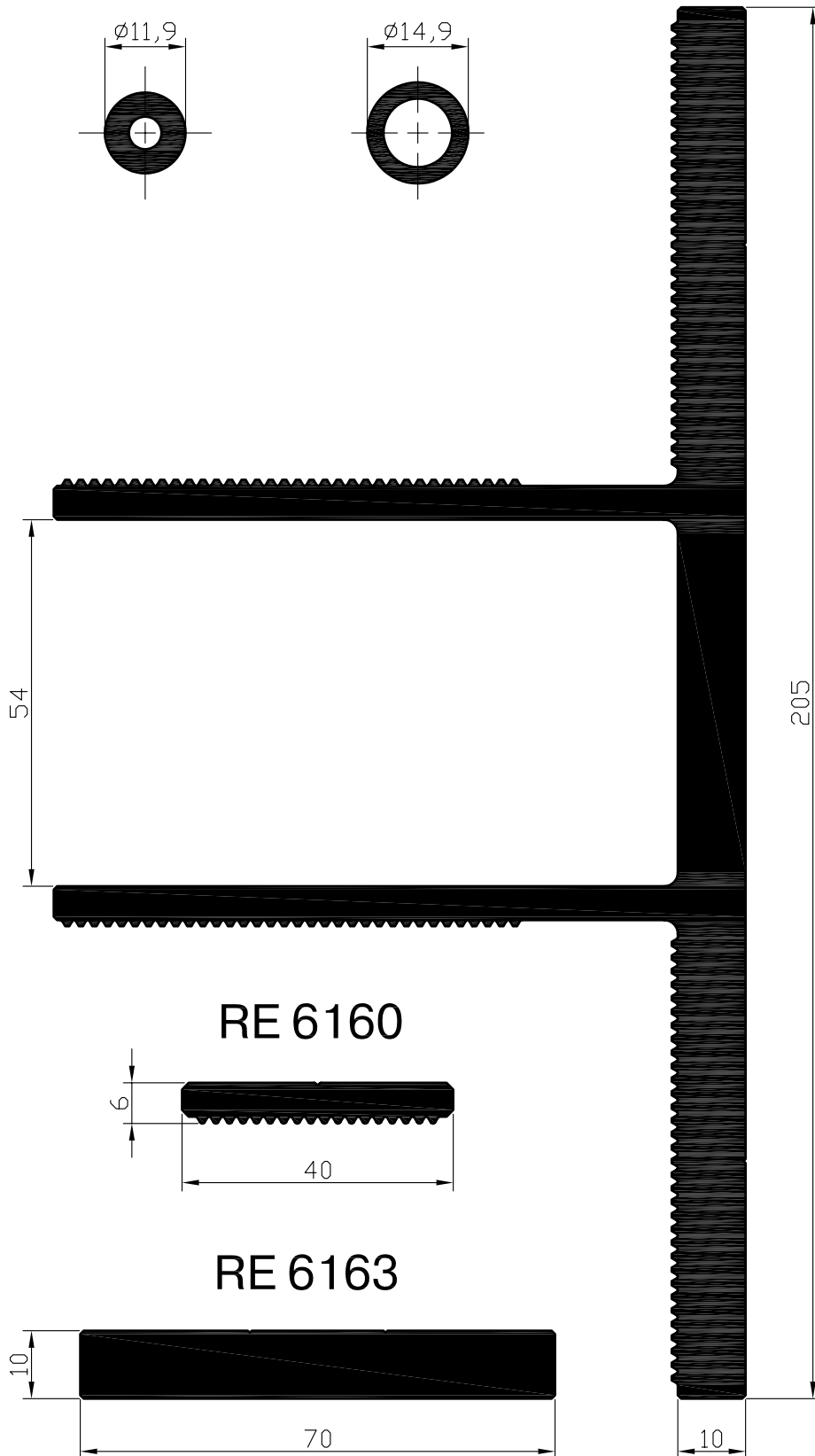
RE 6164



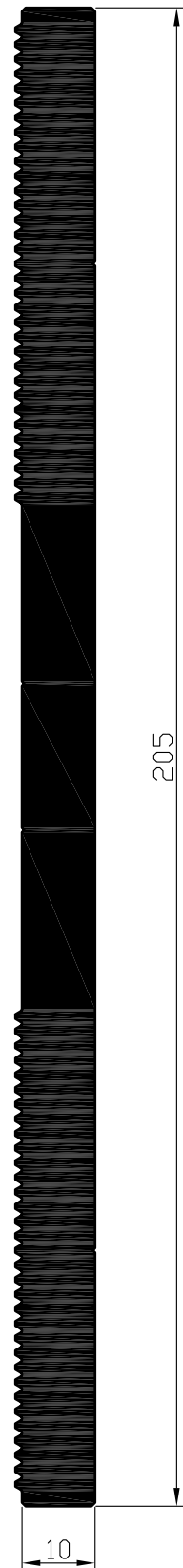
RE 6165



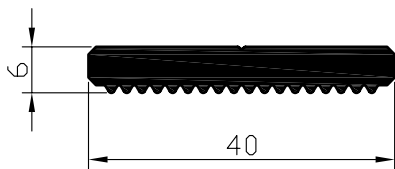
RE 6161



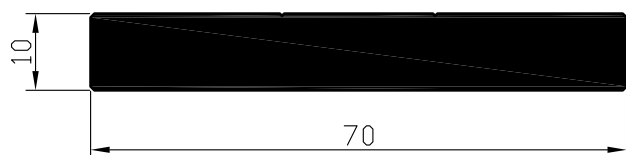
RE 6162



RE 6160



RE 6163



# Серия - RF 50 RR

## Профили примыкания

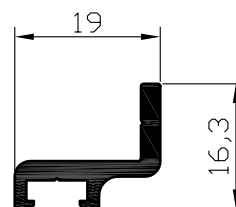


**RE.50.035034**

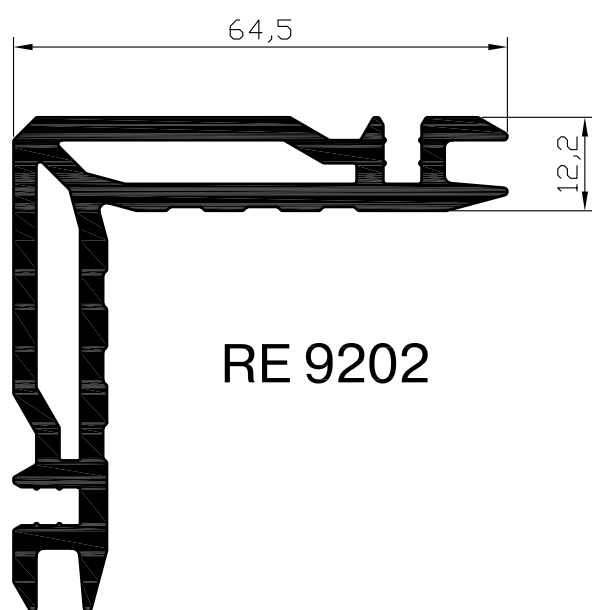
Наружный периметр - 261 мм.

**RE 6220**

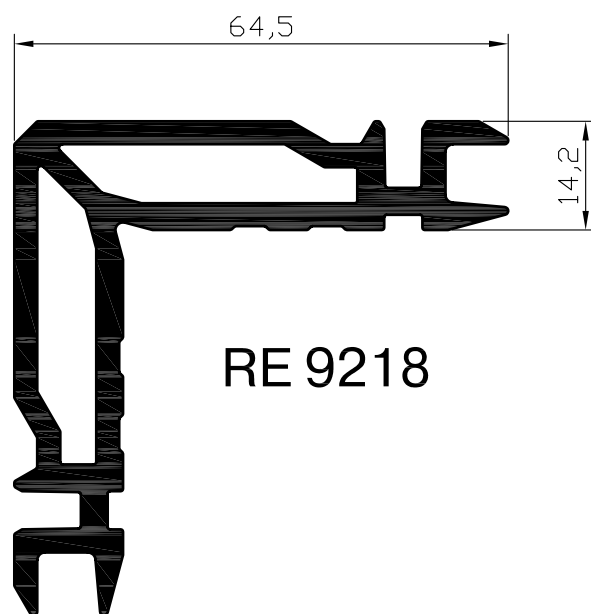
Периметр - 79 мм.



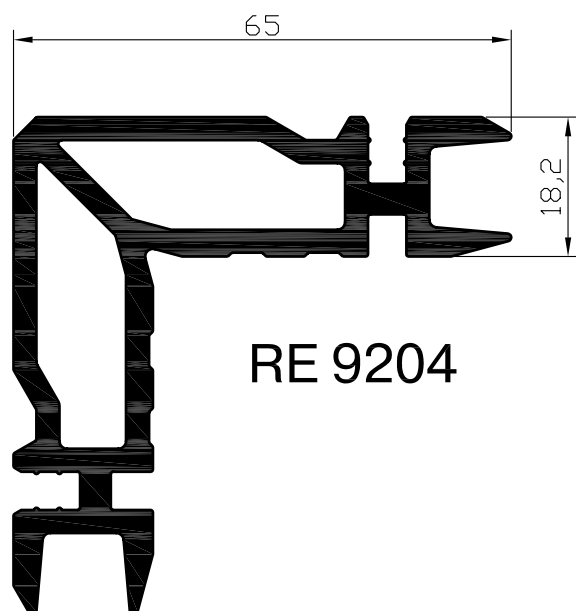
## Профили для оконных угловых сухарей и тяги.



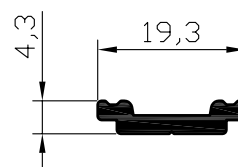
**RE 9202**



**RE 9218**



**RE 9204**

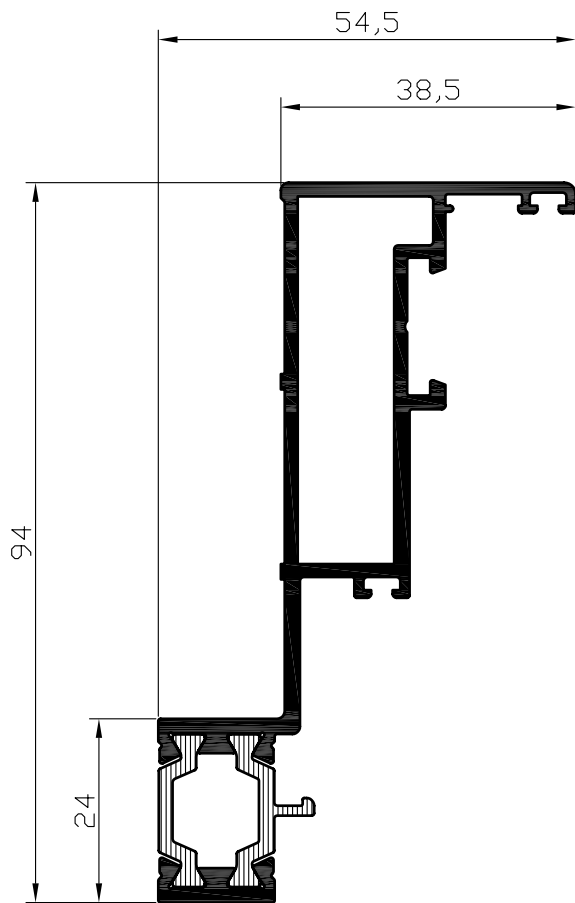


**RE 9200**

Профили для окон открывающихся наружу.

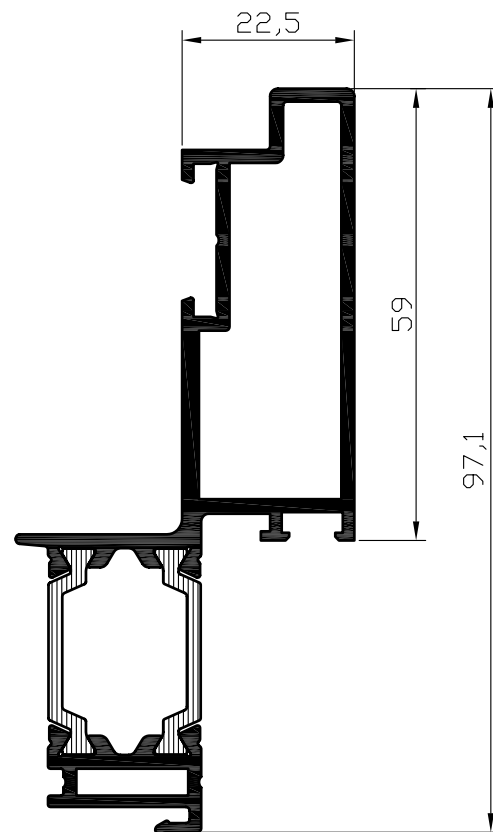
**RE.50.087088**

Наружный периметр - 379 мм.



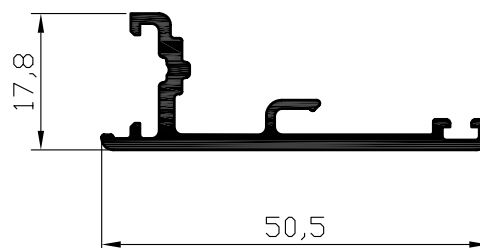
**RE.50.089090**

Наружный периметр - 356 мм.

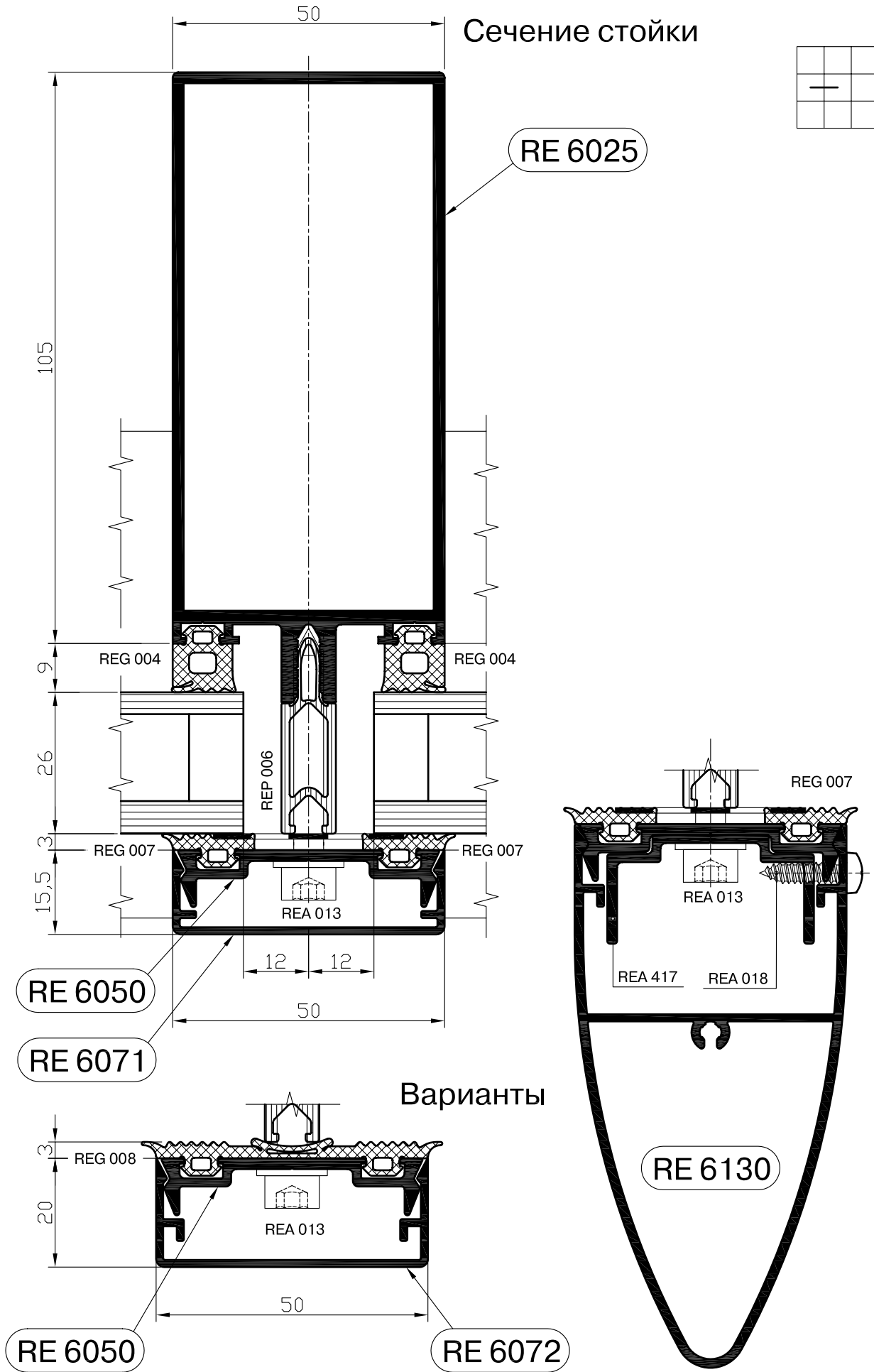


**RE 6300**

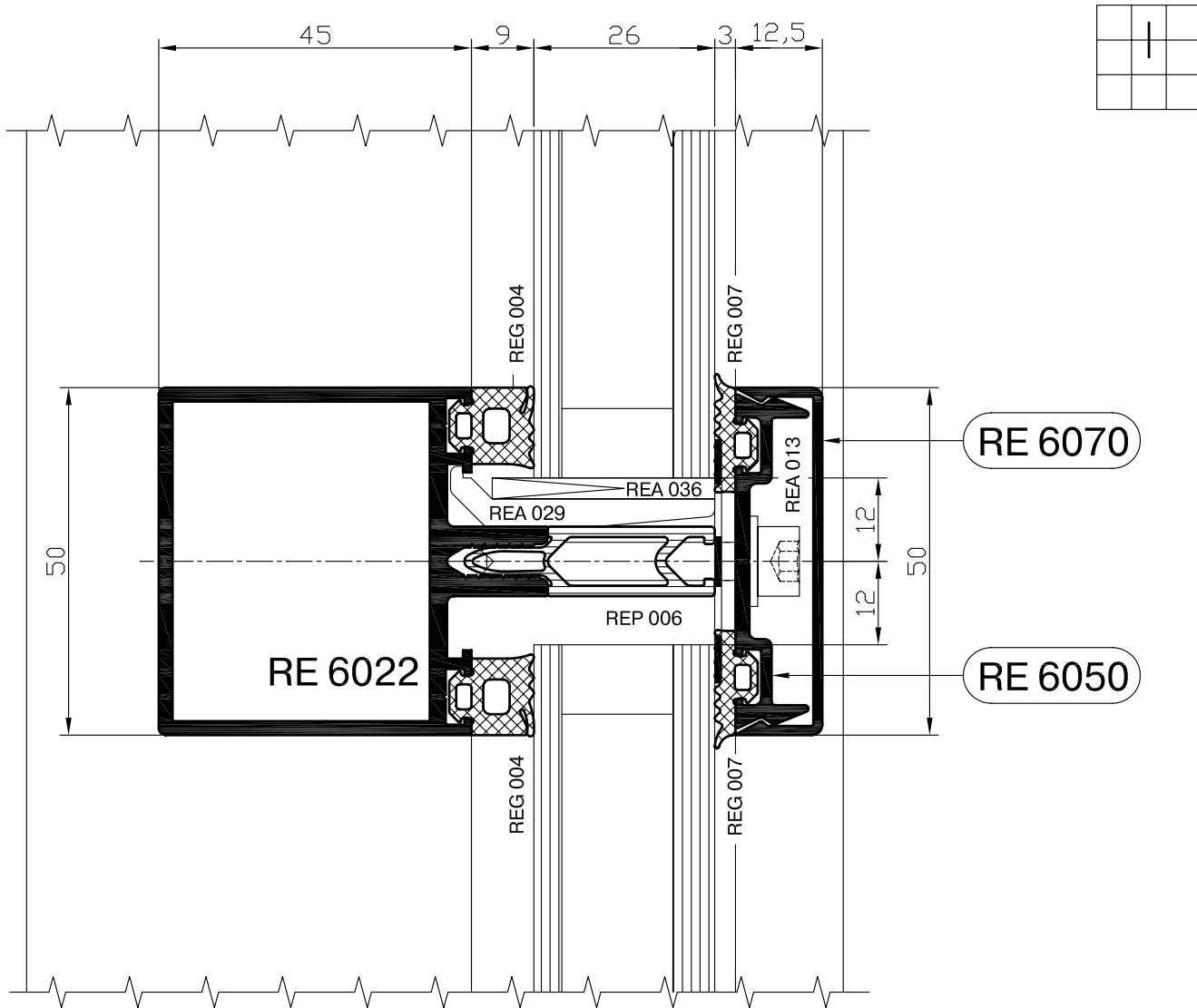
Периметр - 182 мм.



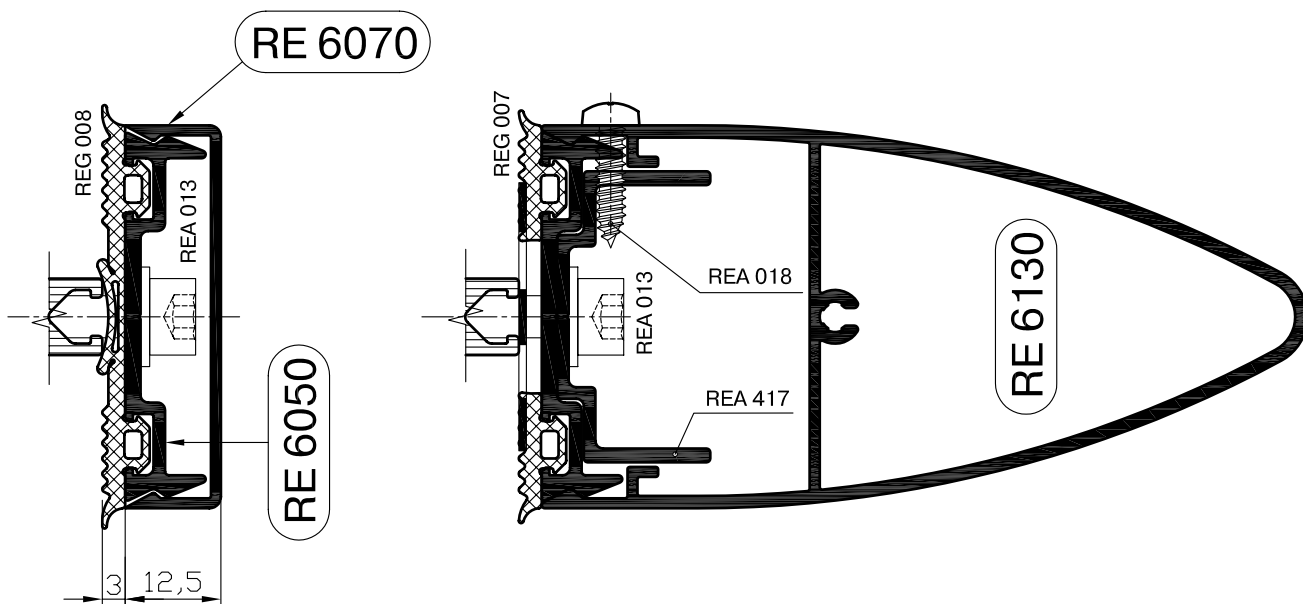
# Сечения фасадных конструкций



## Сечение ригеля



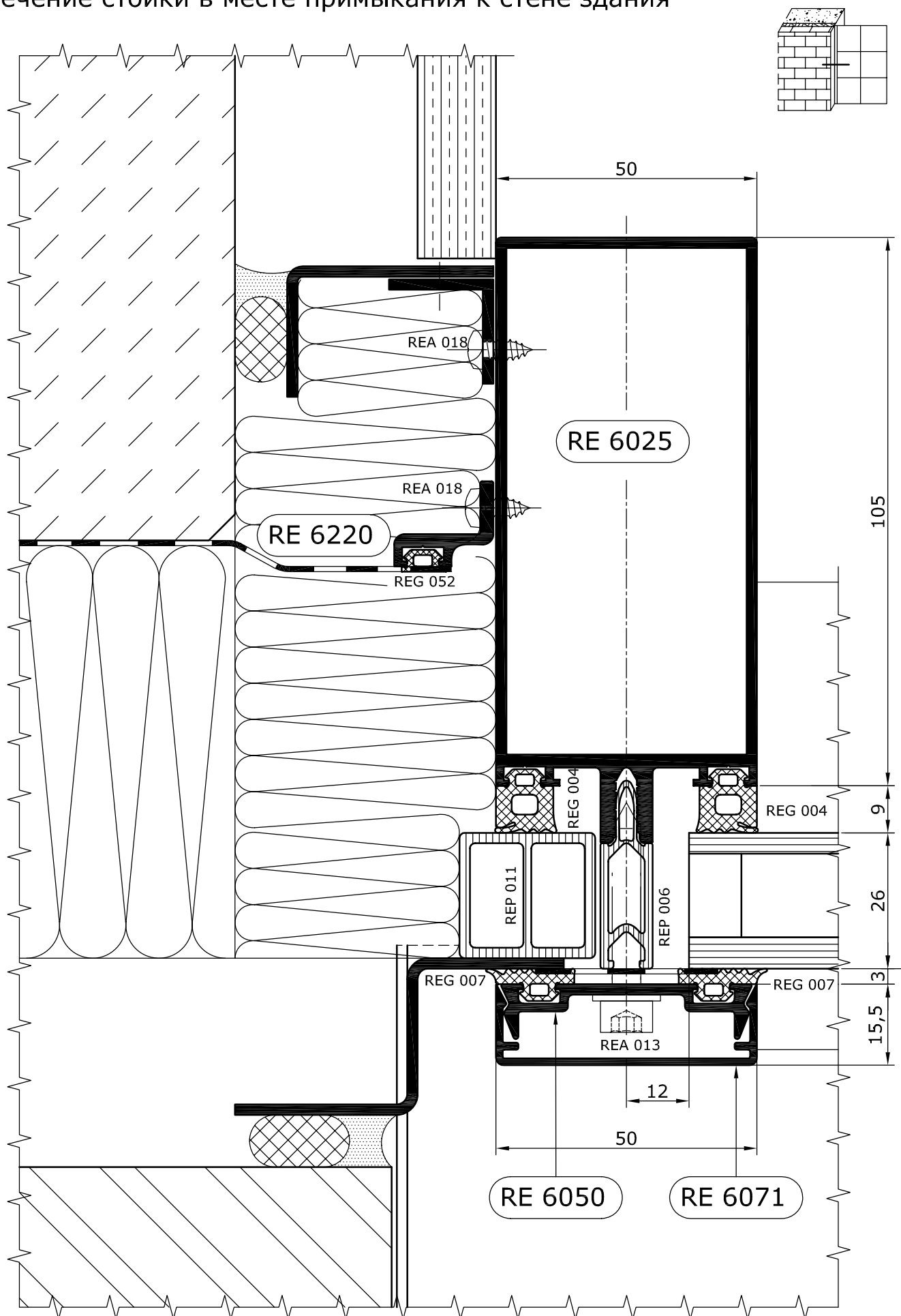
## Варианты



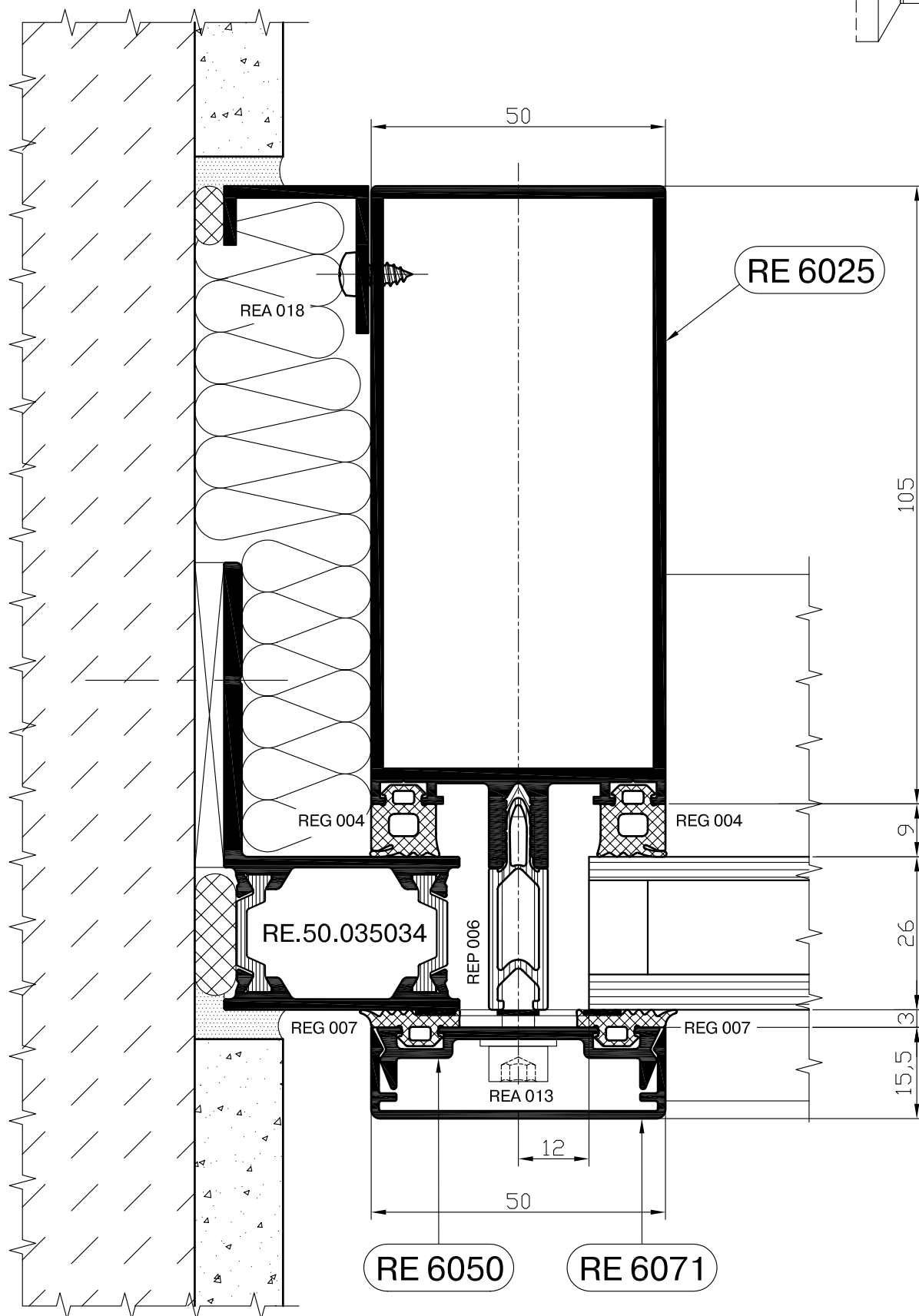
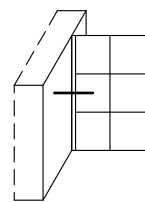


# Серия - RF 50 RR

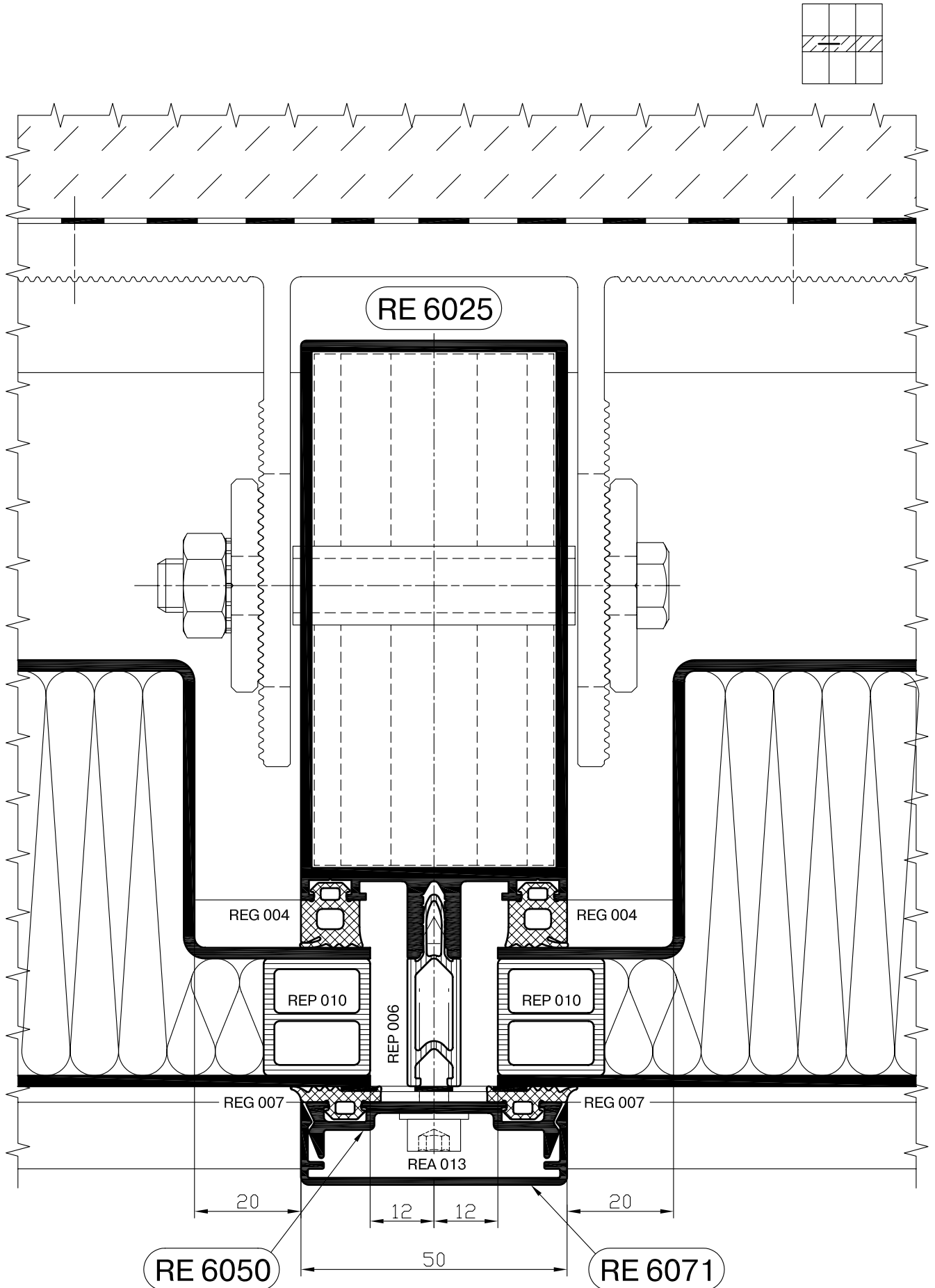
Сечение стойки в месте примыкания к стене здания



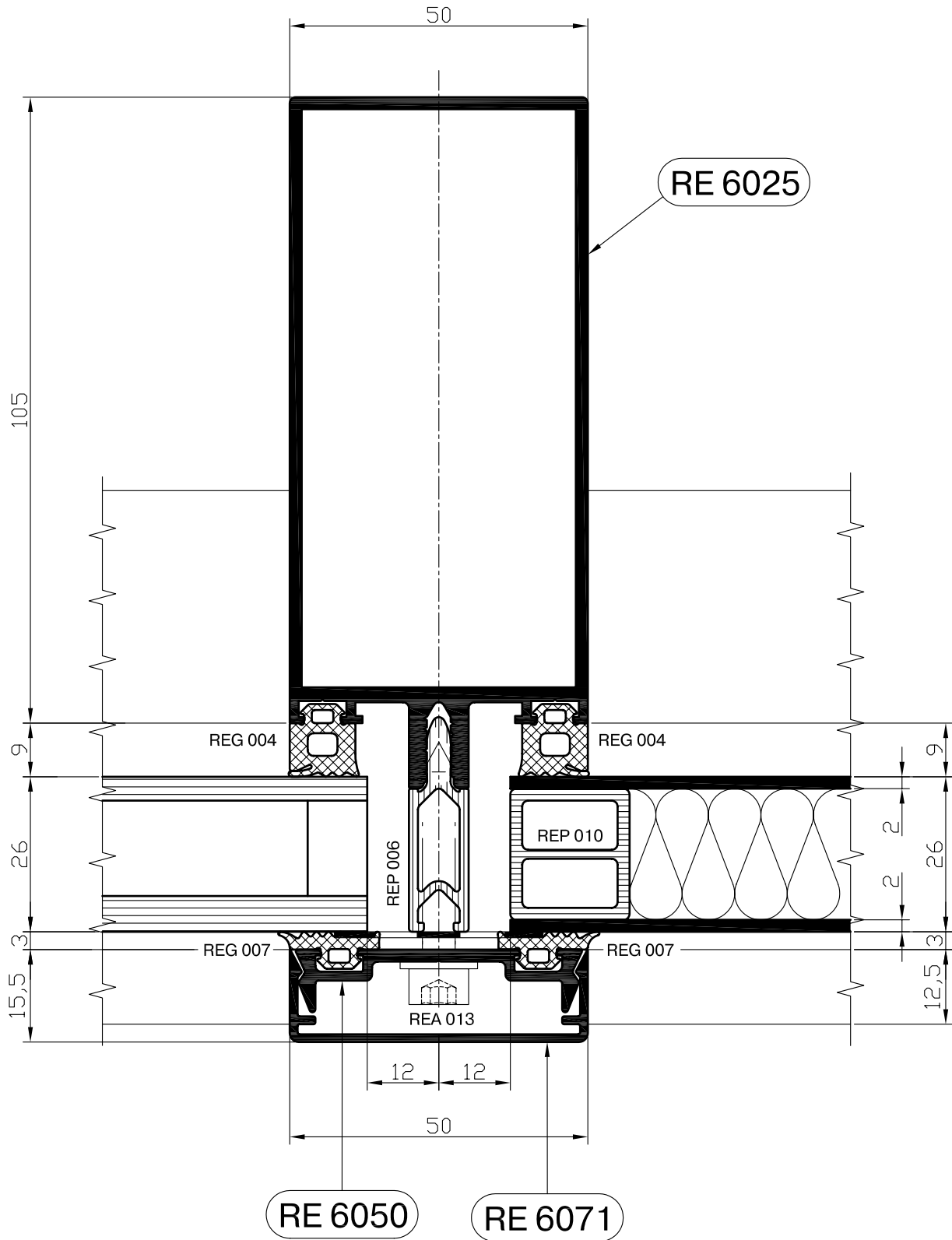
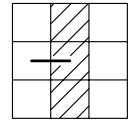
## Сечение стойки в месте примыкания к стене здания



Сечение стойки в области межэтажного перекрытия

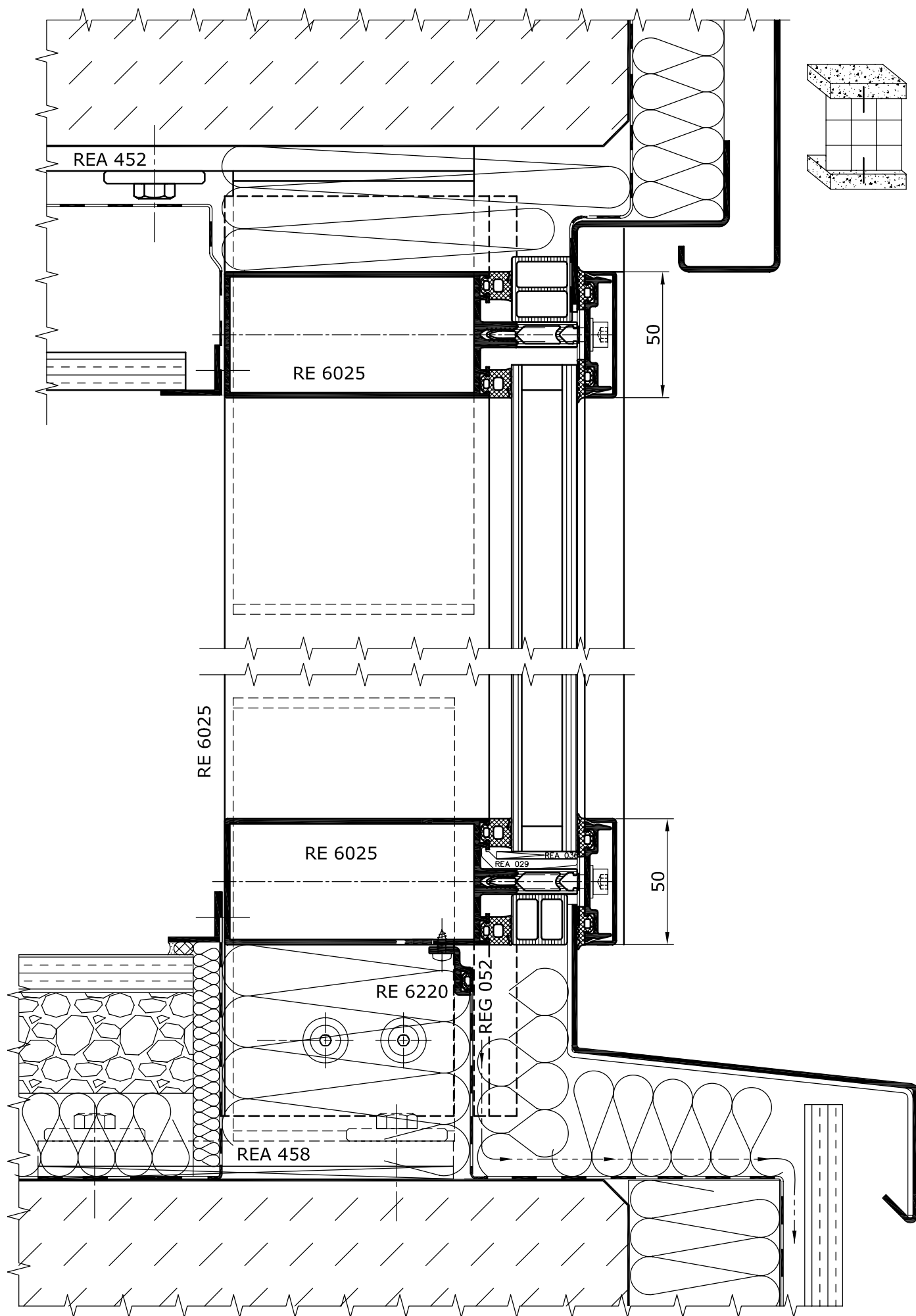


## Сечение стойки в месте перехода светопрозрачной области в непрозрачную



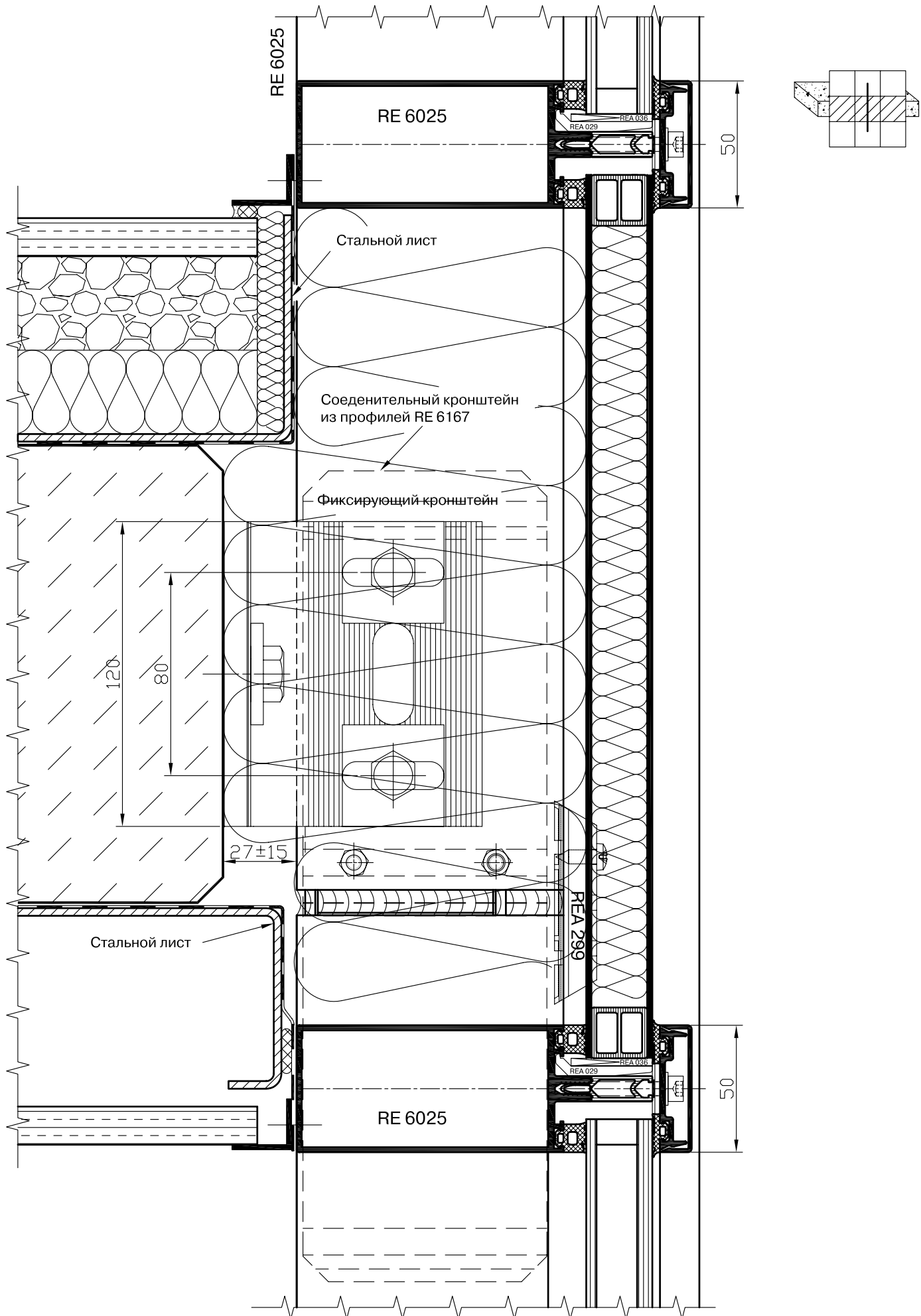
# Серия - RF 50 RR

Сечение ригеля в нижней и верхней части конструкции

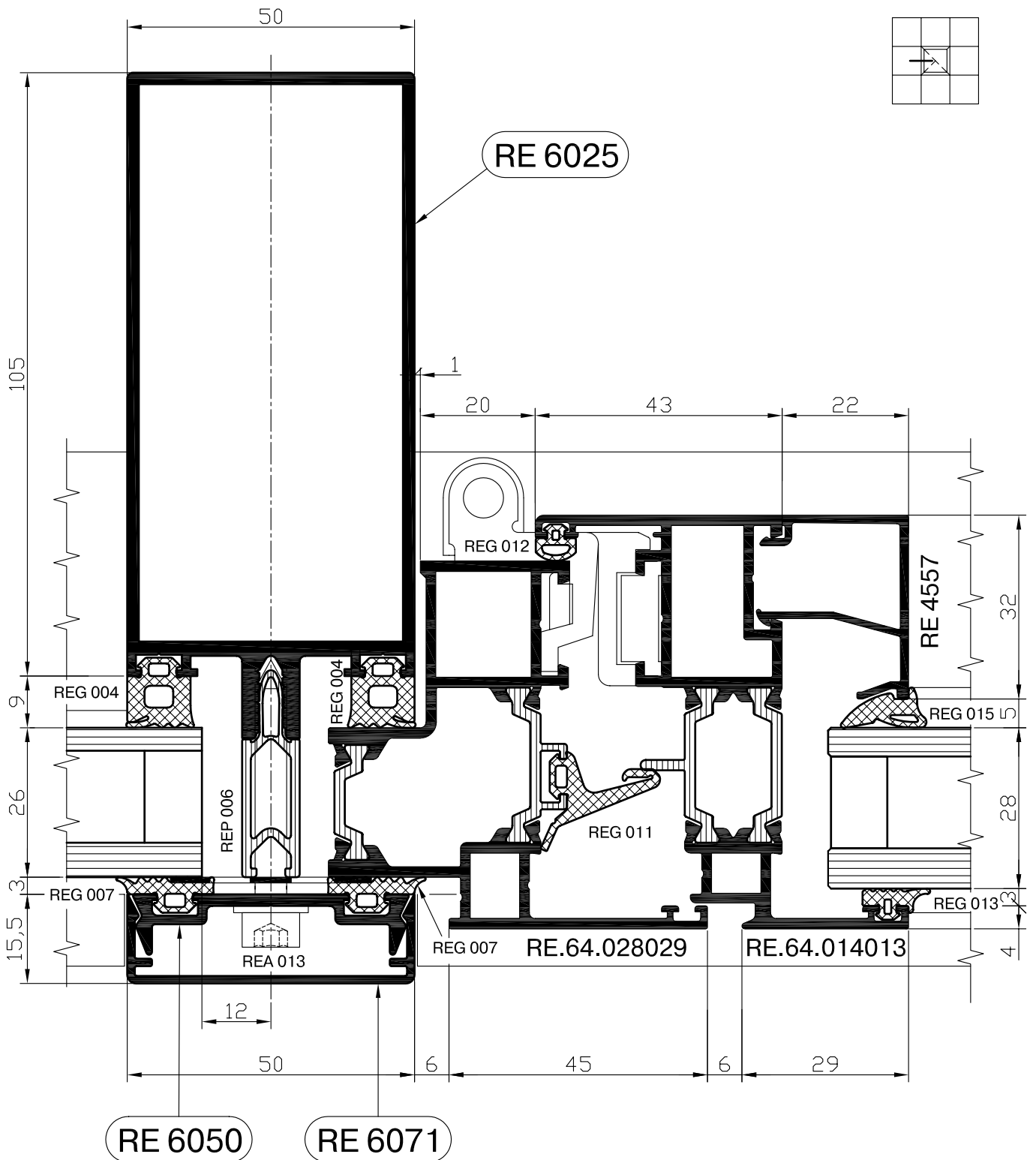


# Серия - RF 50 RR

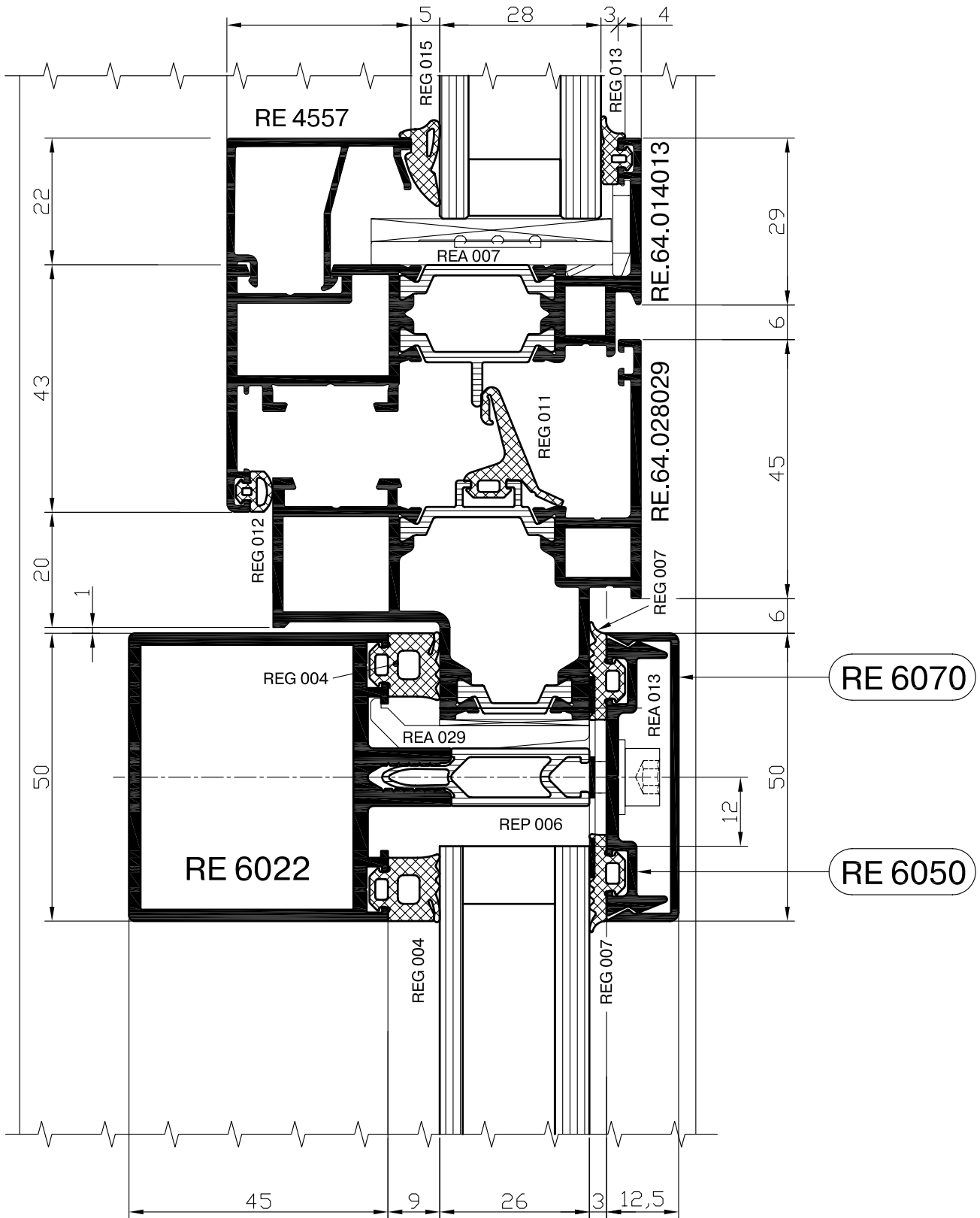
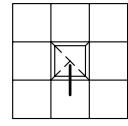
## Сечение ригелей в области межэтажного перекрытия



Сечение стойки со встраиваемым окном серии RW 64

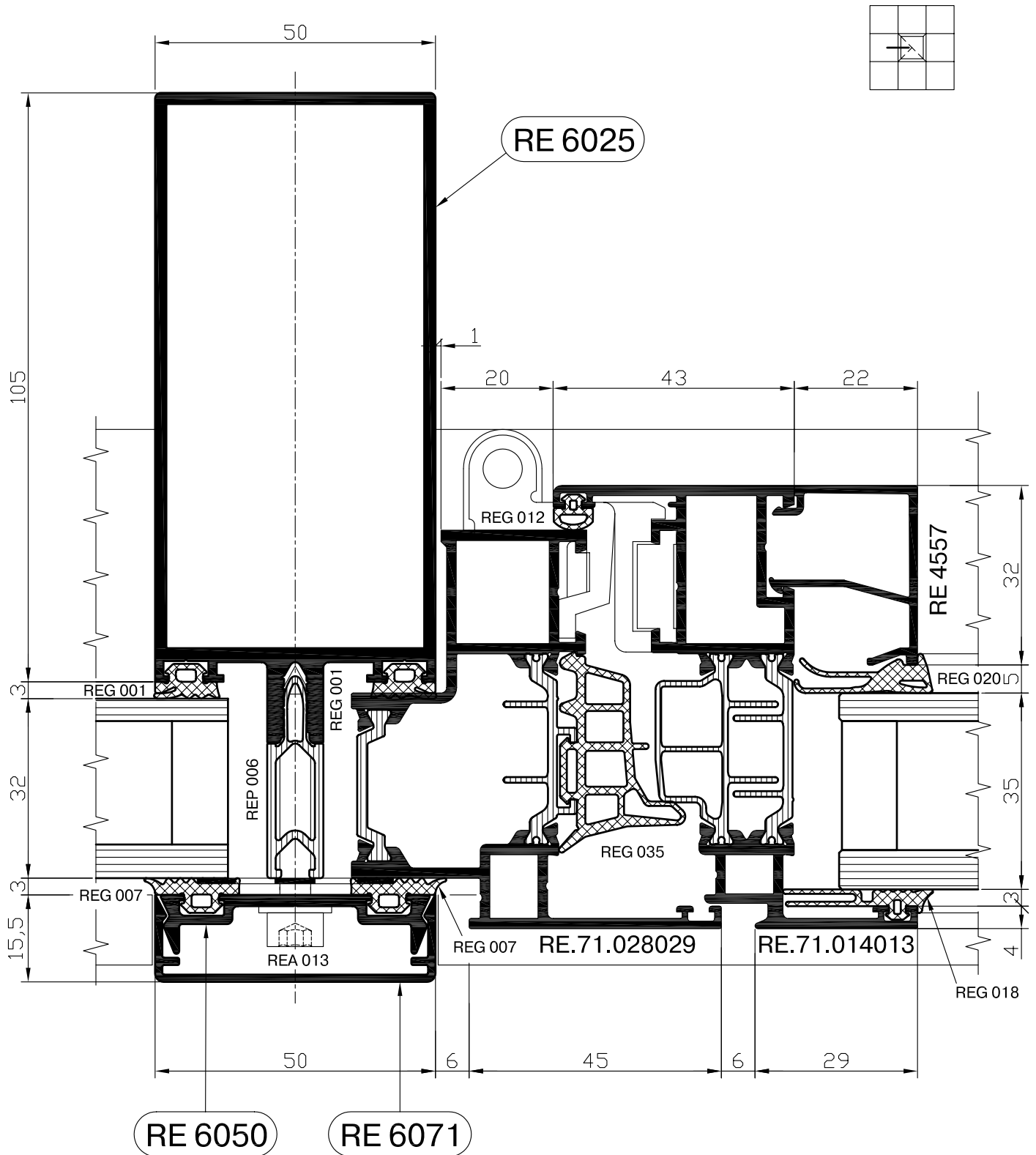


## Сечение ригеля со встраиваемым окном серии RW 64

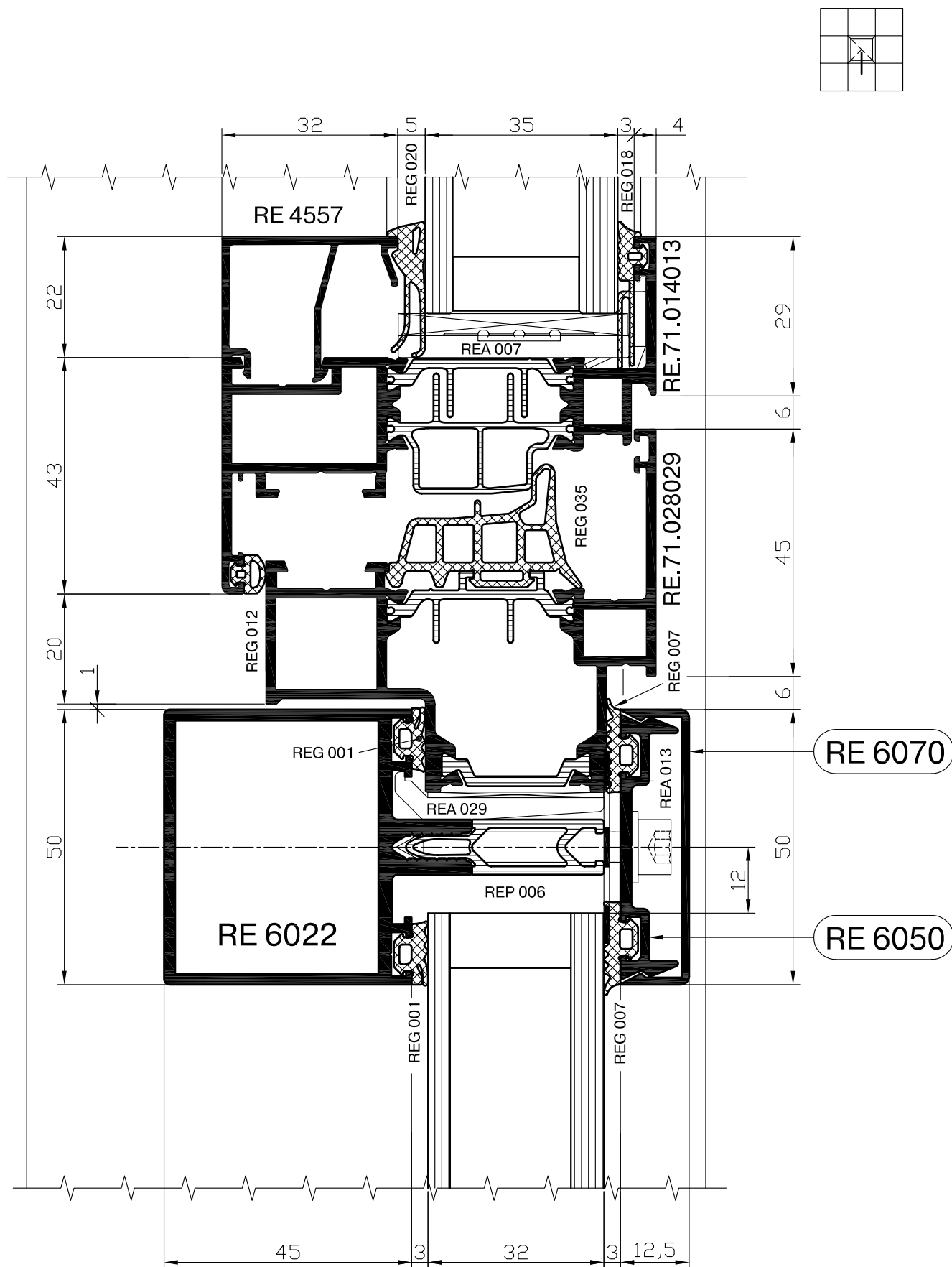




Сечение стойки со встраиваемым окном серии RW 71

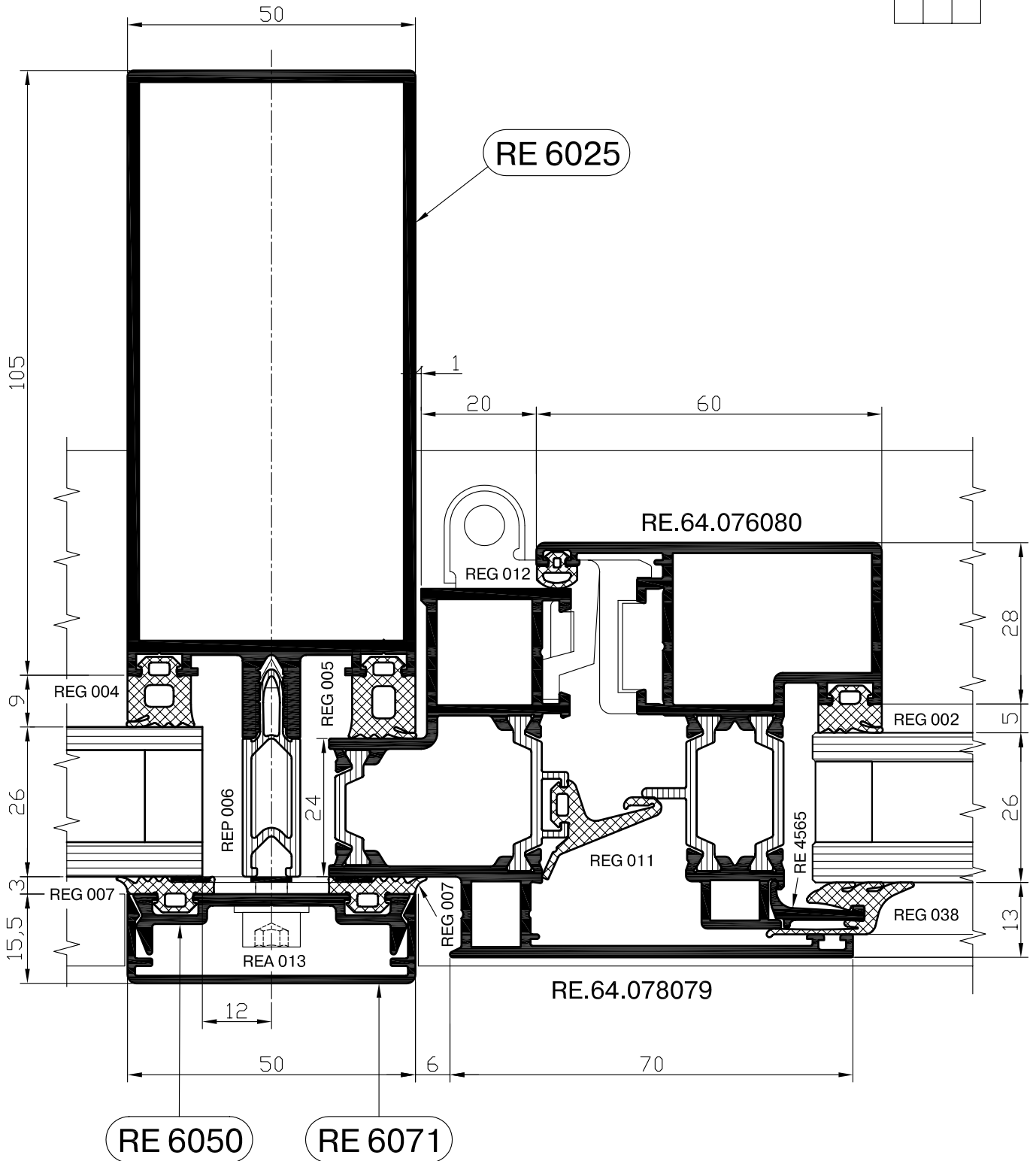
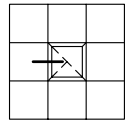


## Сечение ригеля со встраиваемым окном серии RW 71



Встраиваемое в фасад окно (серии RW 64) со скрытой створкой.

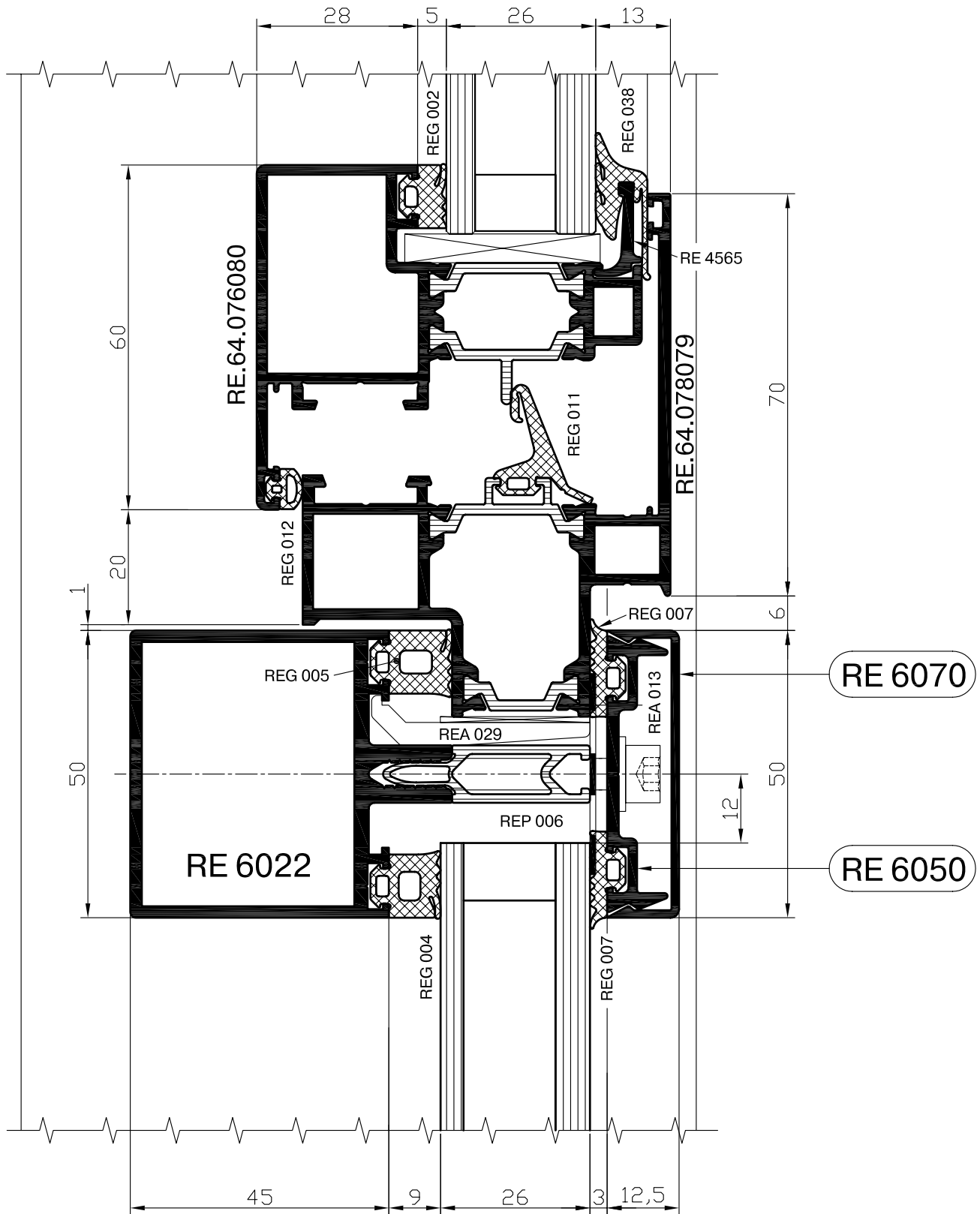
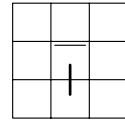
Сечение по стойке.



# Серия - RF 50 RR

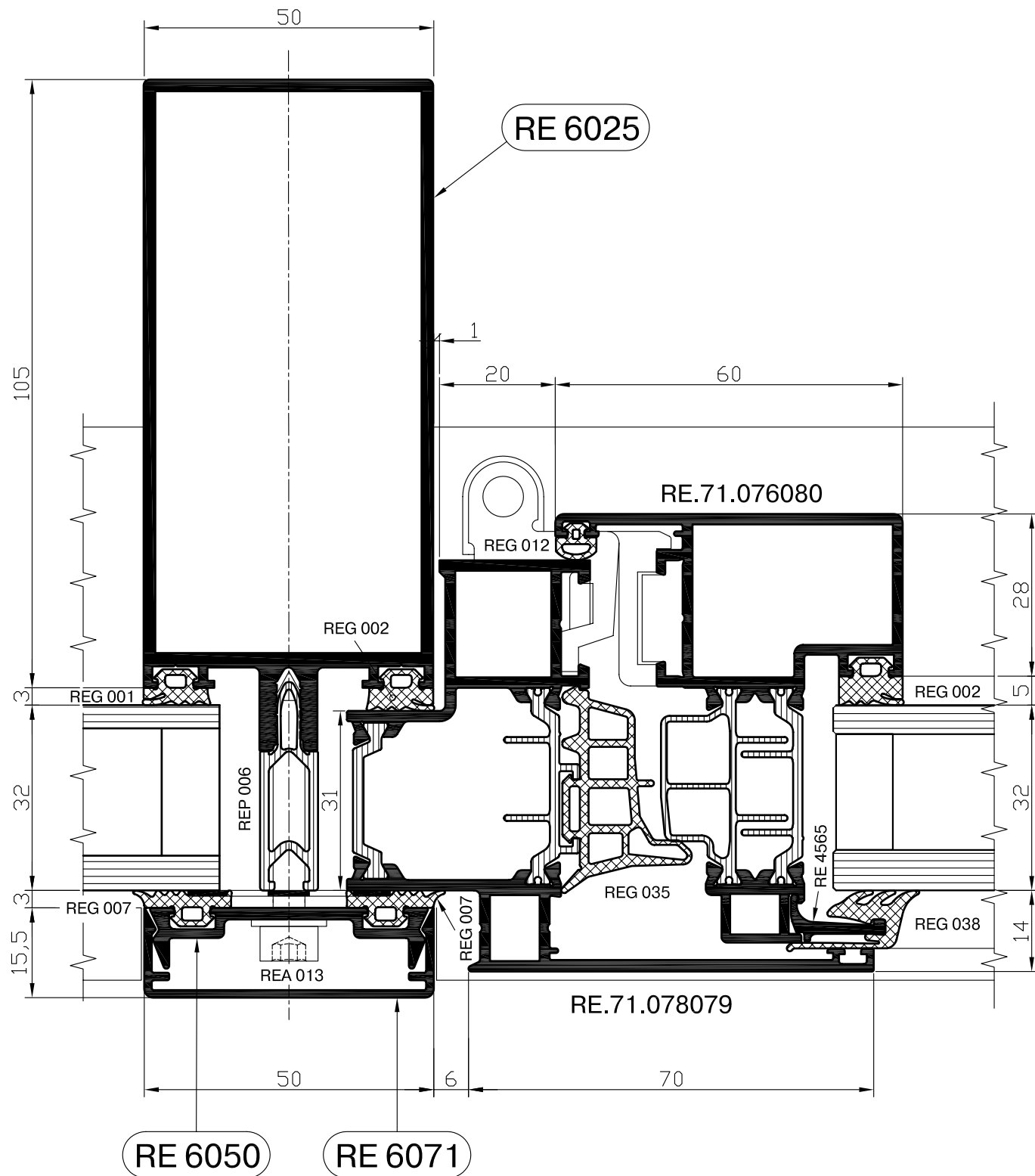
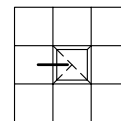
Встраиваемое в фасад окно (серии RW 64) со скрытой створкой.

Сечение по ригелю.



Встраиваемое в фасад окно (серии RW 71) со скрытой створкой.

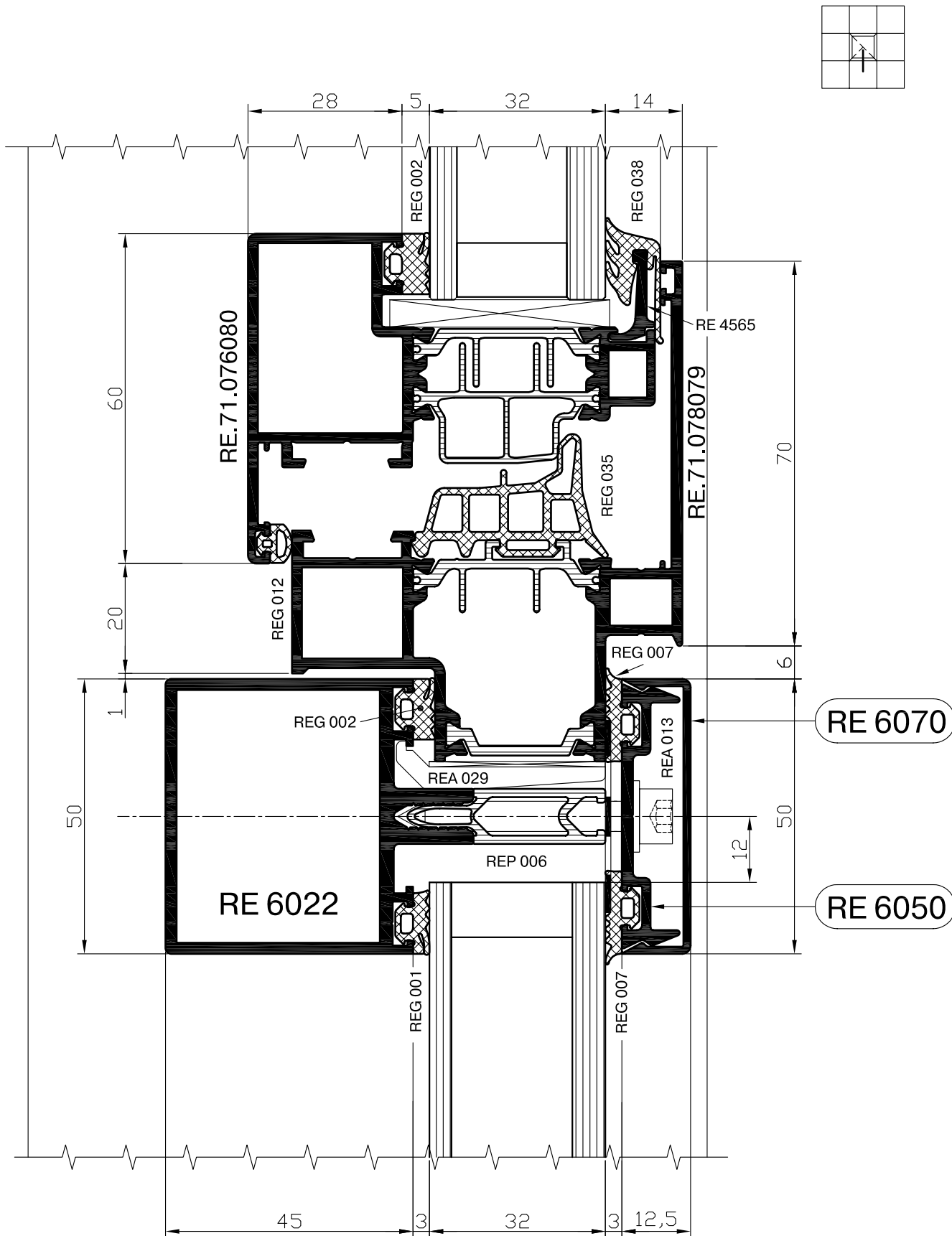
Сечение по стойке.



# Серия - RF 50 RR

Встраиваемое в фасад окно (серии RW 71) со скрытой створкой.

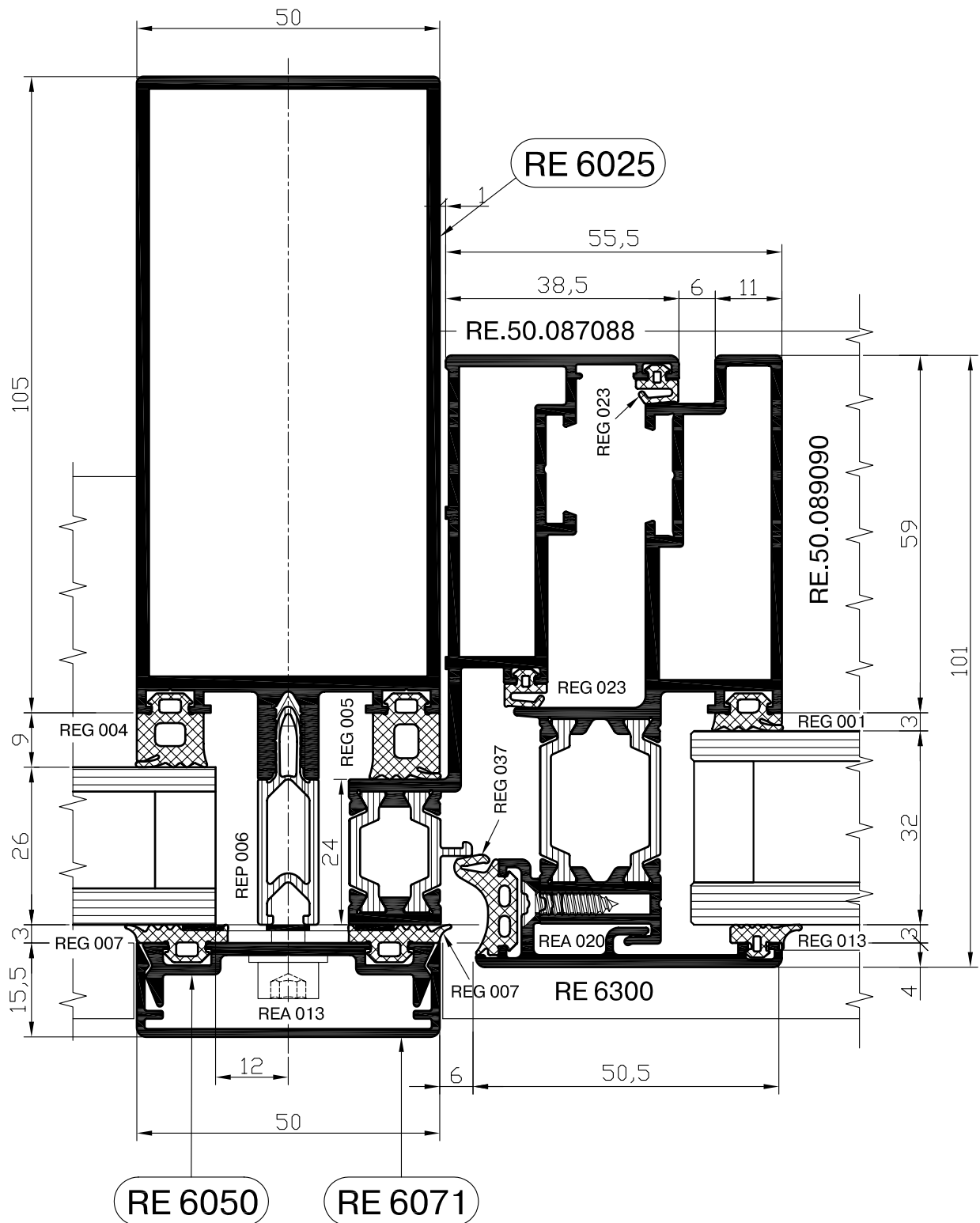
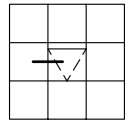
Сечение по ригелю.



# Серия - RF 50 RR

Встраиваемое в фасад подвесное, открывающееся наружу окно.

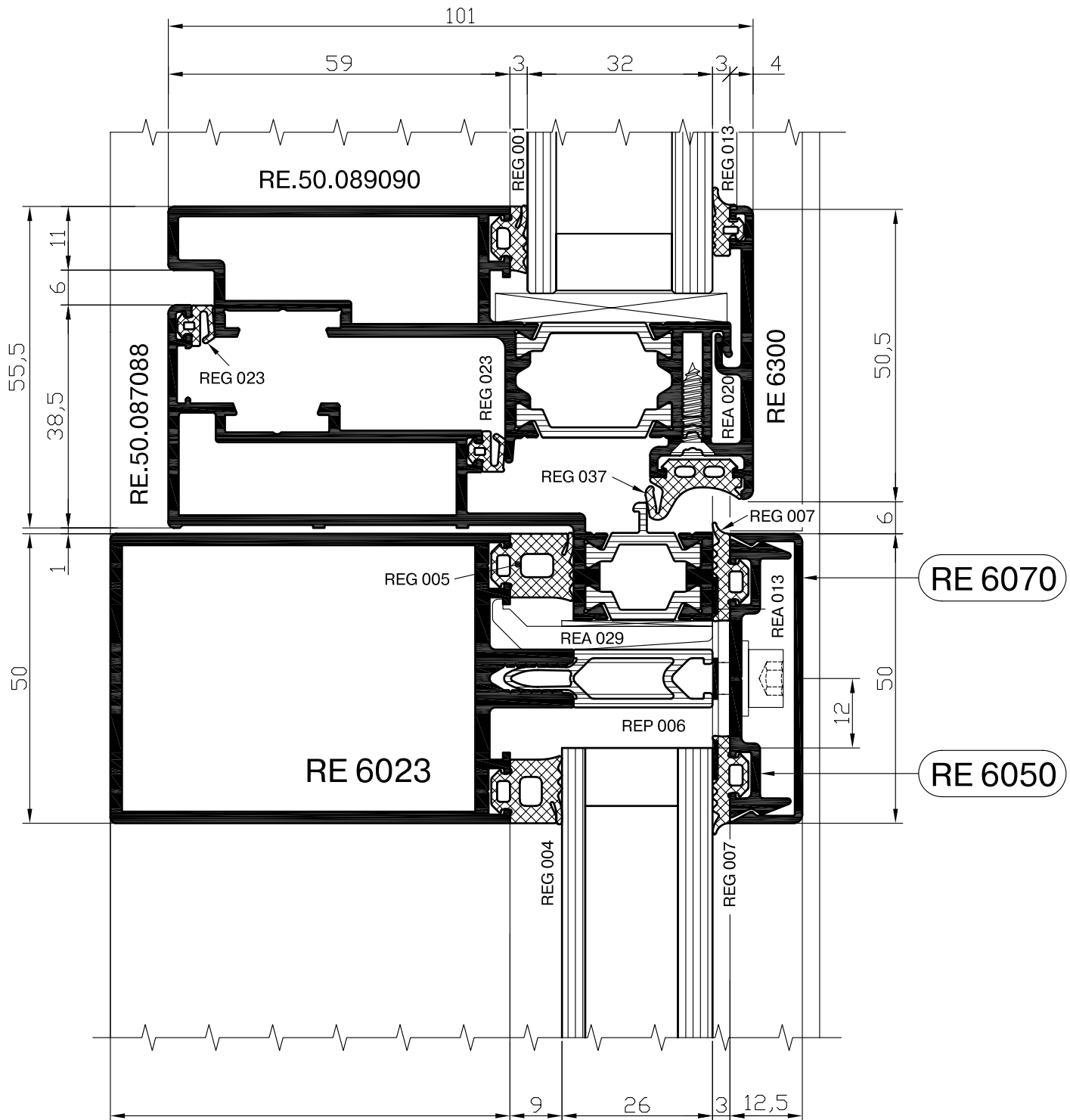
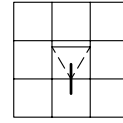
Сечение по стойке.



# Серия - RF 50 RR

Встраиваемое в фасад подвесное, открывающееся наружу окно.

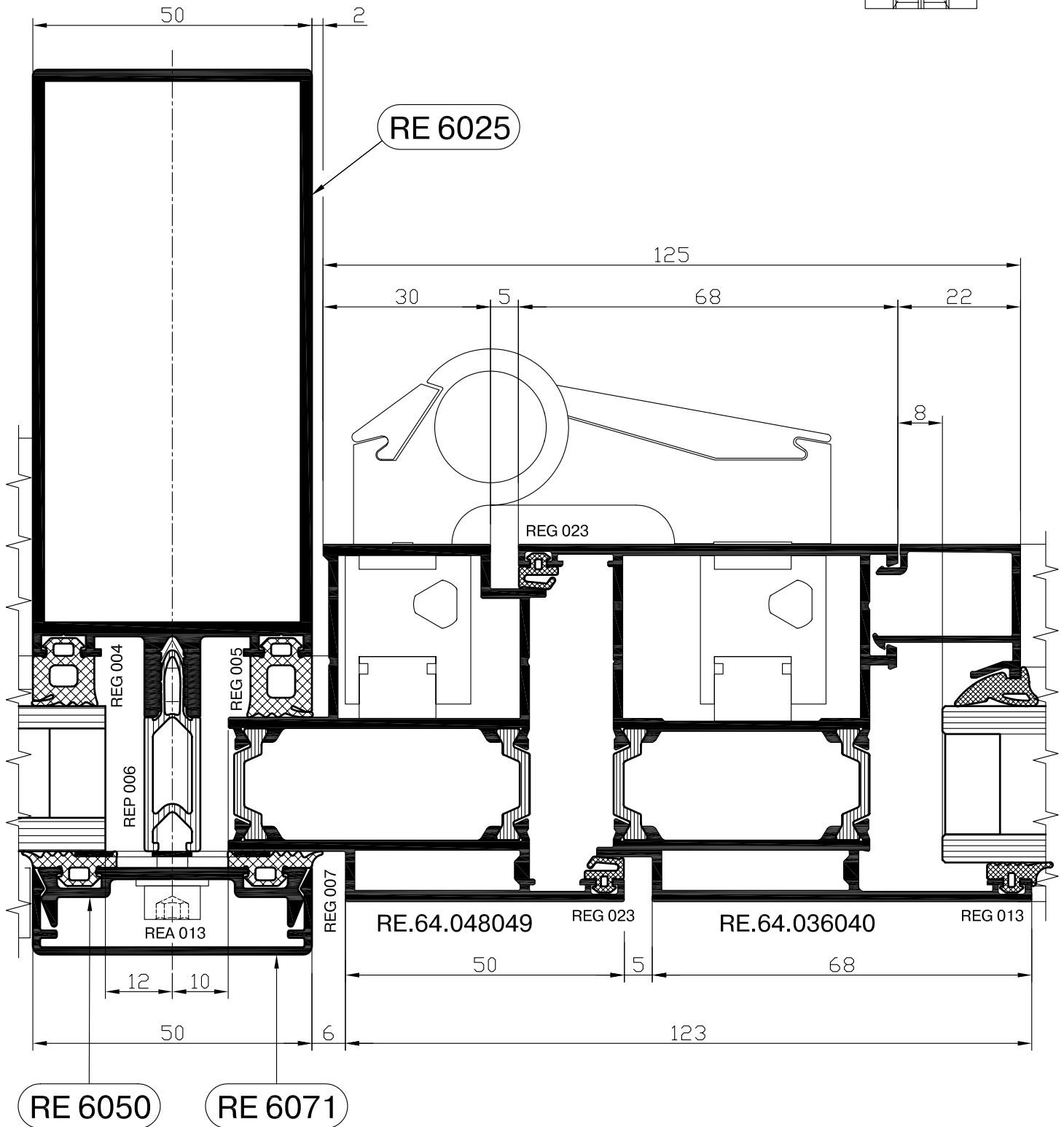
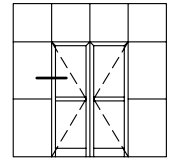
Сечение по ригелю.





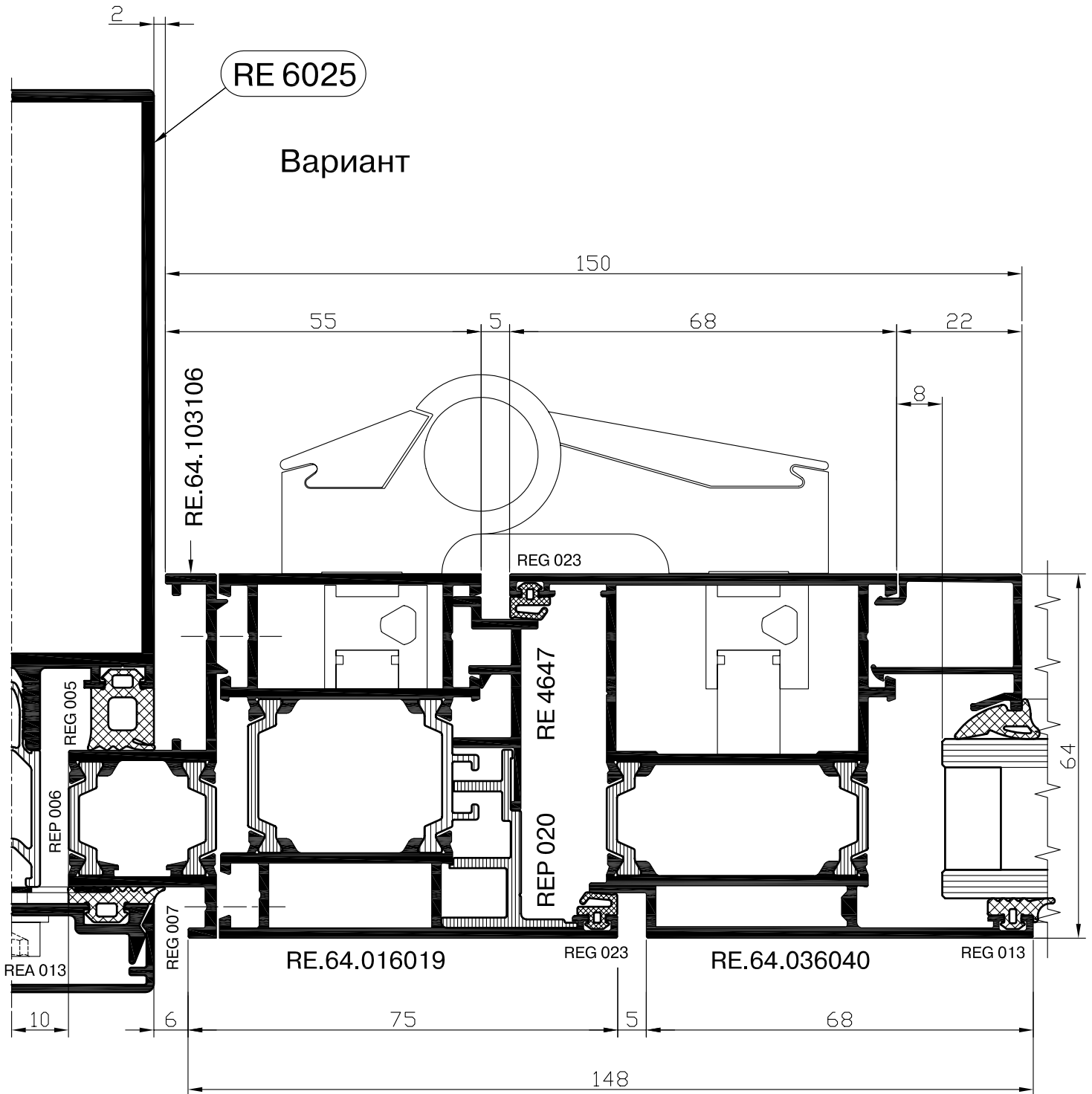
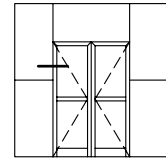
# Серия - RF 50 RR

Встраиваемая в фасад, открывающаяся внутрь помещения дверь серии RW 64



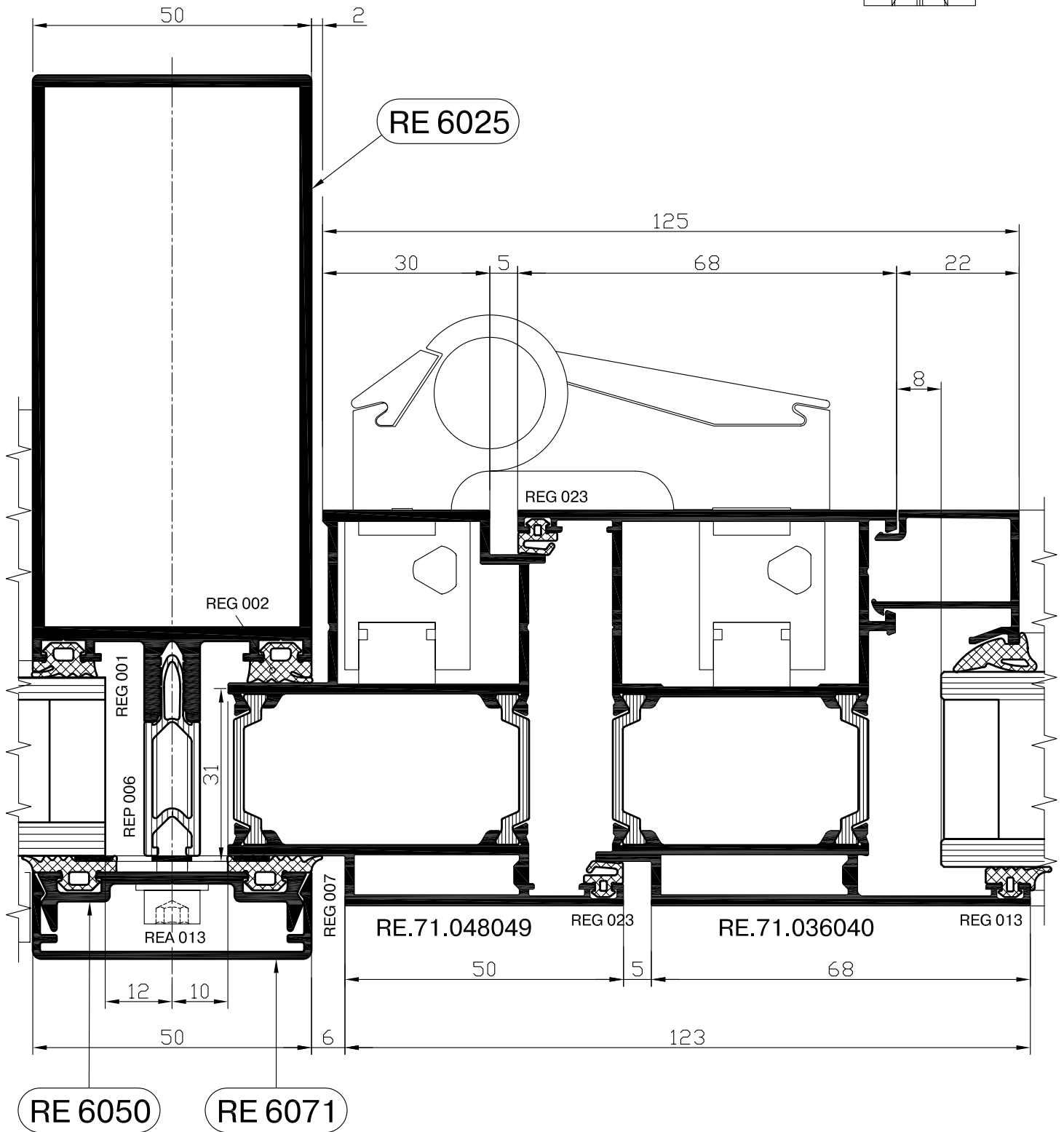
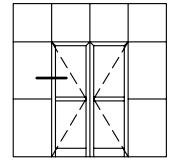
# Серия - RF 50 RR

Встраиваемая в фасад, открывающаяся внутрь помещения дверь серии RW 64



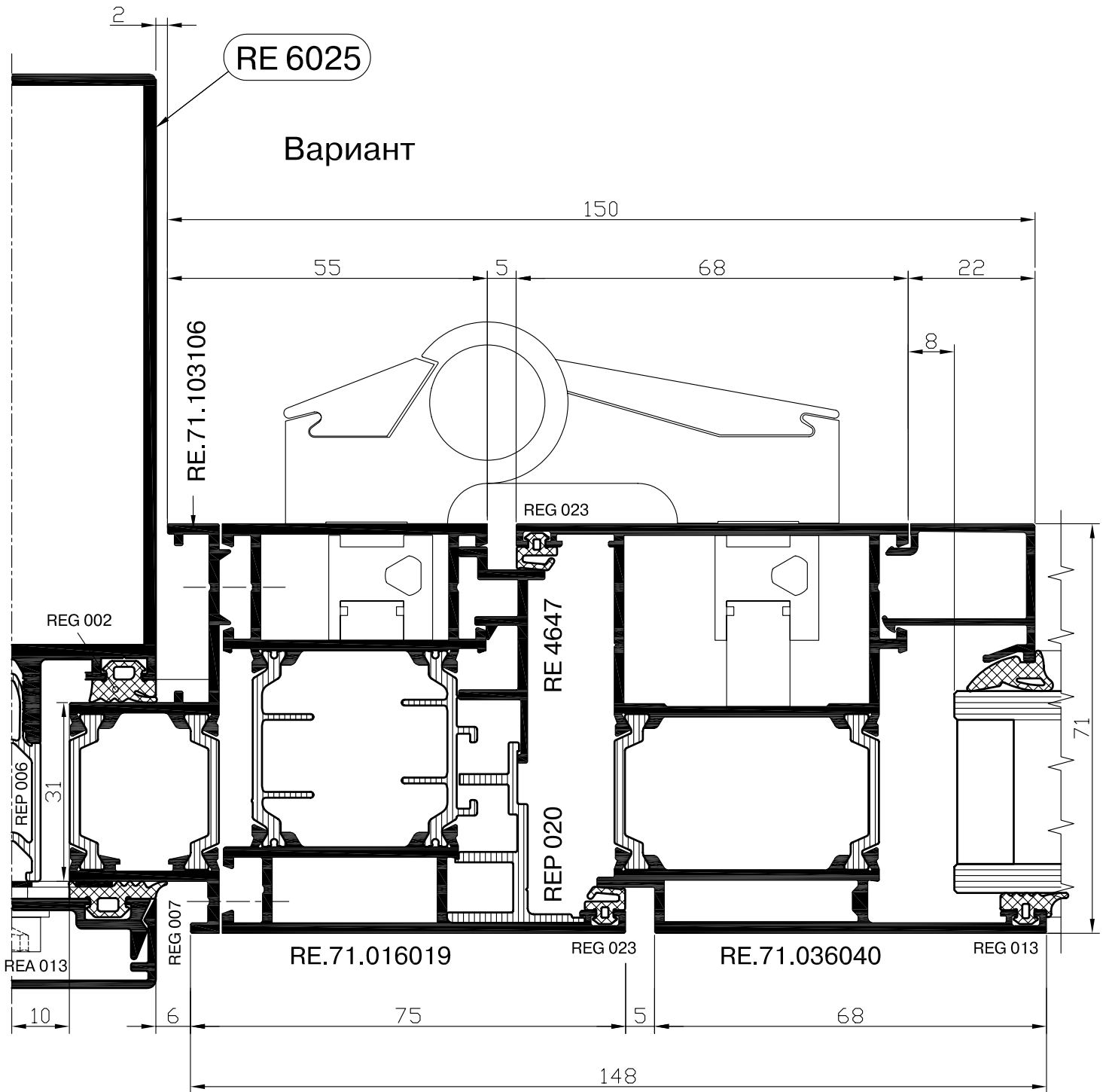
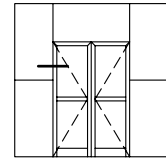
# Серия - RF 50 RR

Встраиваемая в фасад, открывающаяся внутрь помещения дверь серии RW 71



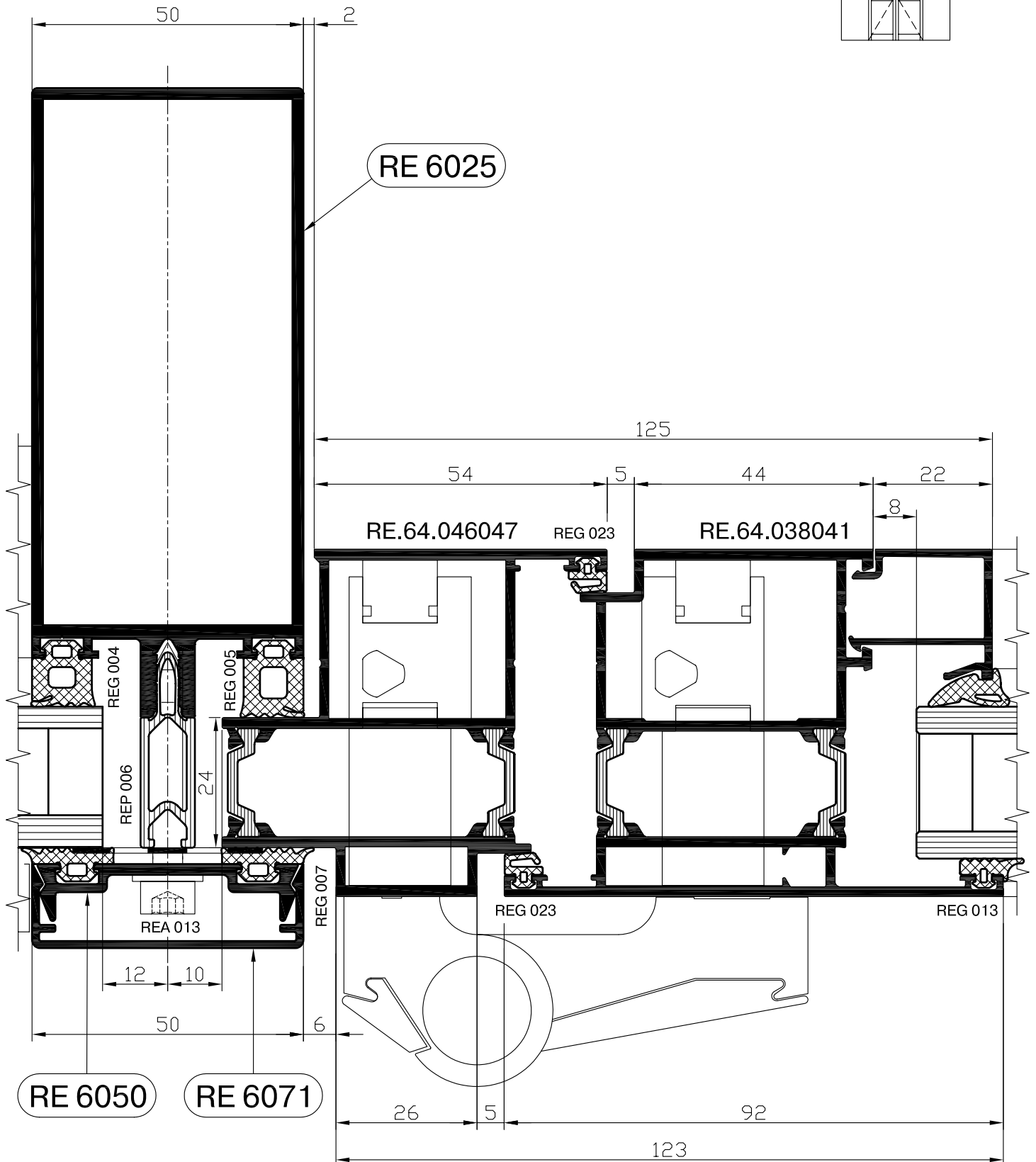
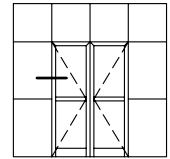
# Серия - RF 50 RR

Встраиваемая в фасад, открывающаяся внутрь помещения дверь серии RW 71



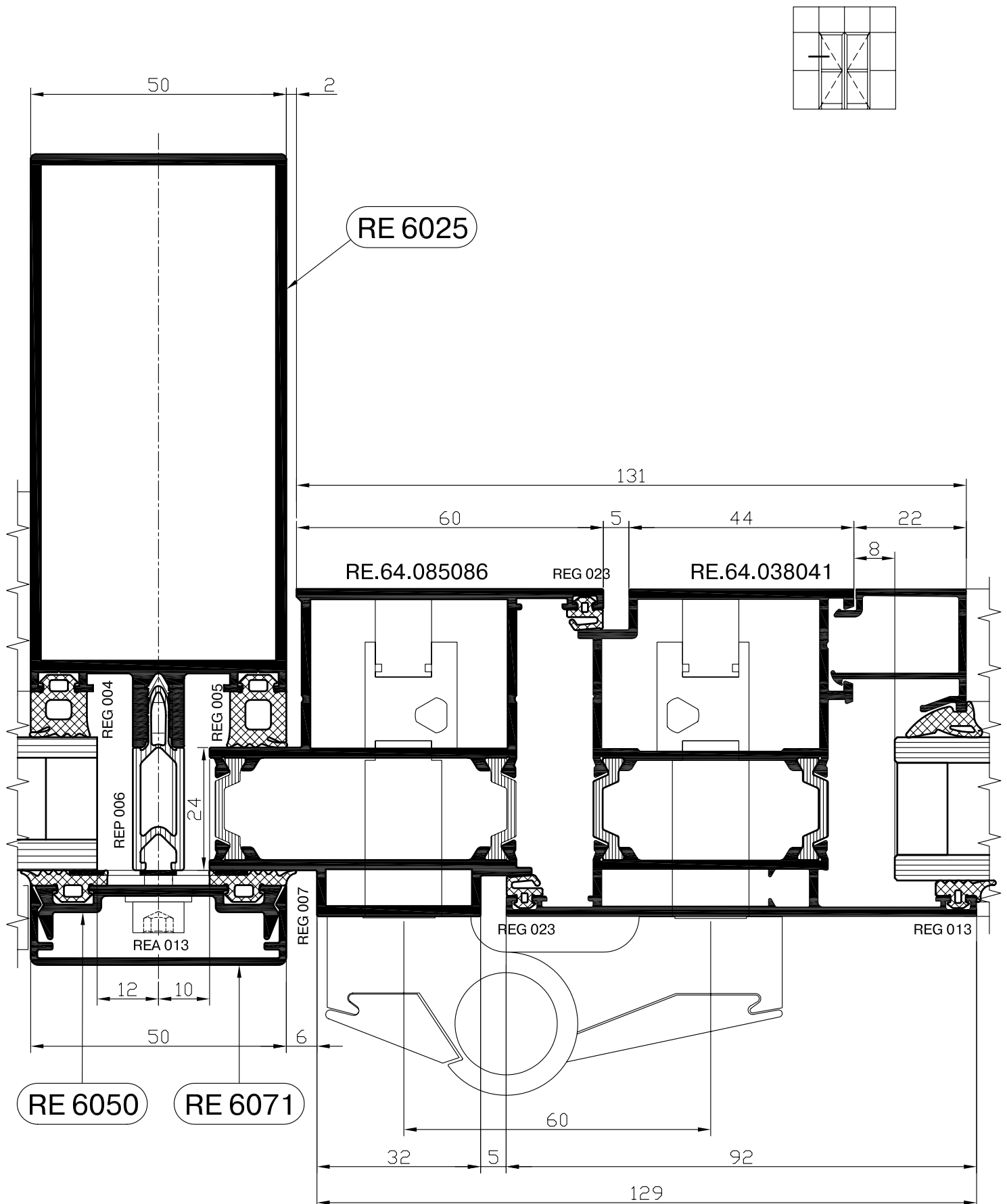
# Серия - RF 50 RR

Встраиваемая в фасад, открывающаяся наружу дверь  
серии RW 64



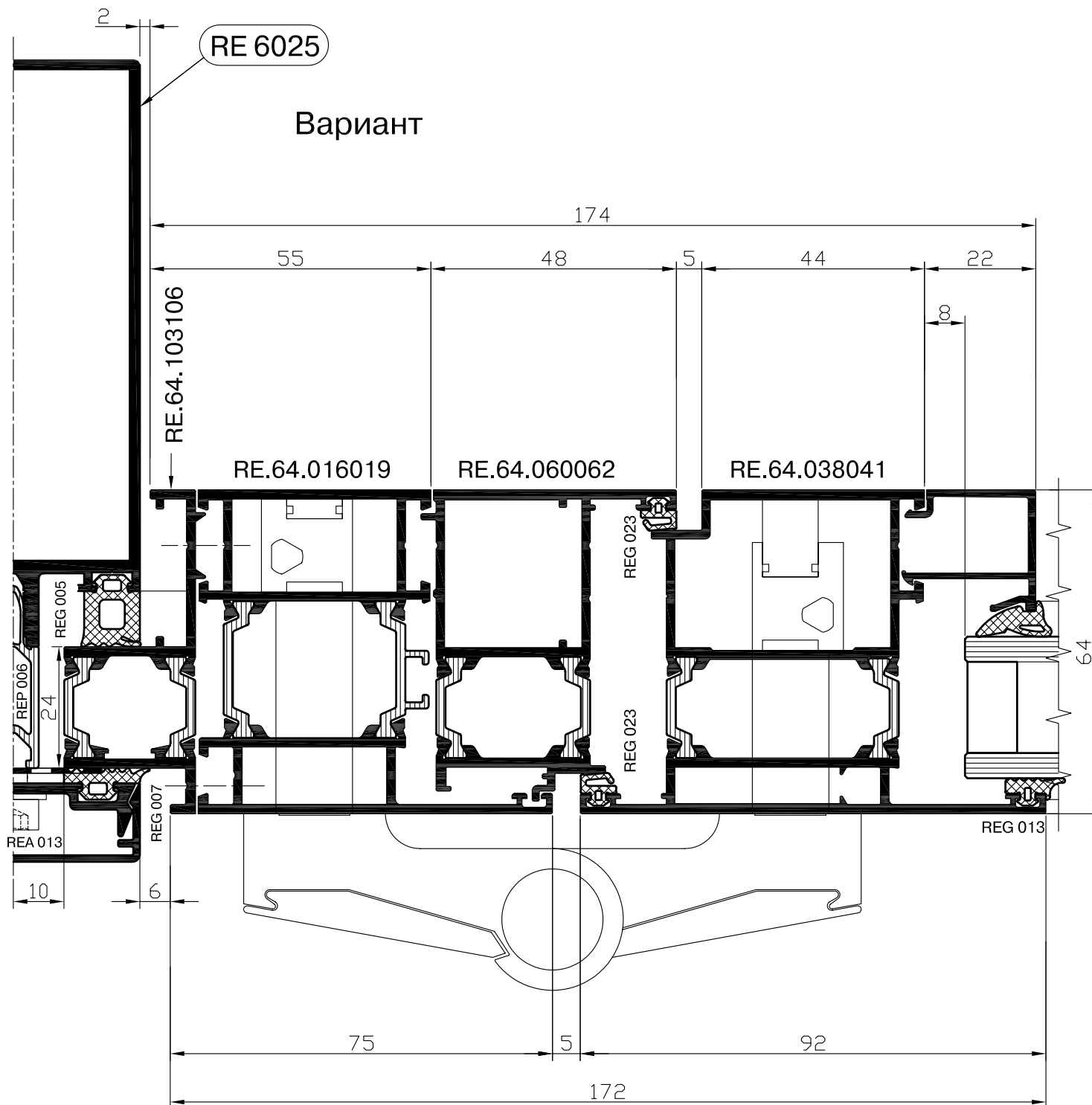
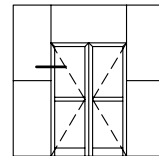
# Серия - RF 50 RR

Встраиваемая в фасад, открывающаяся наружу дверь  
серии RW 64

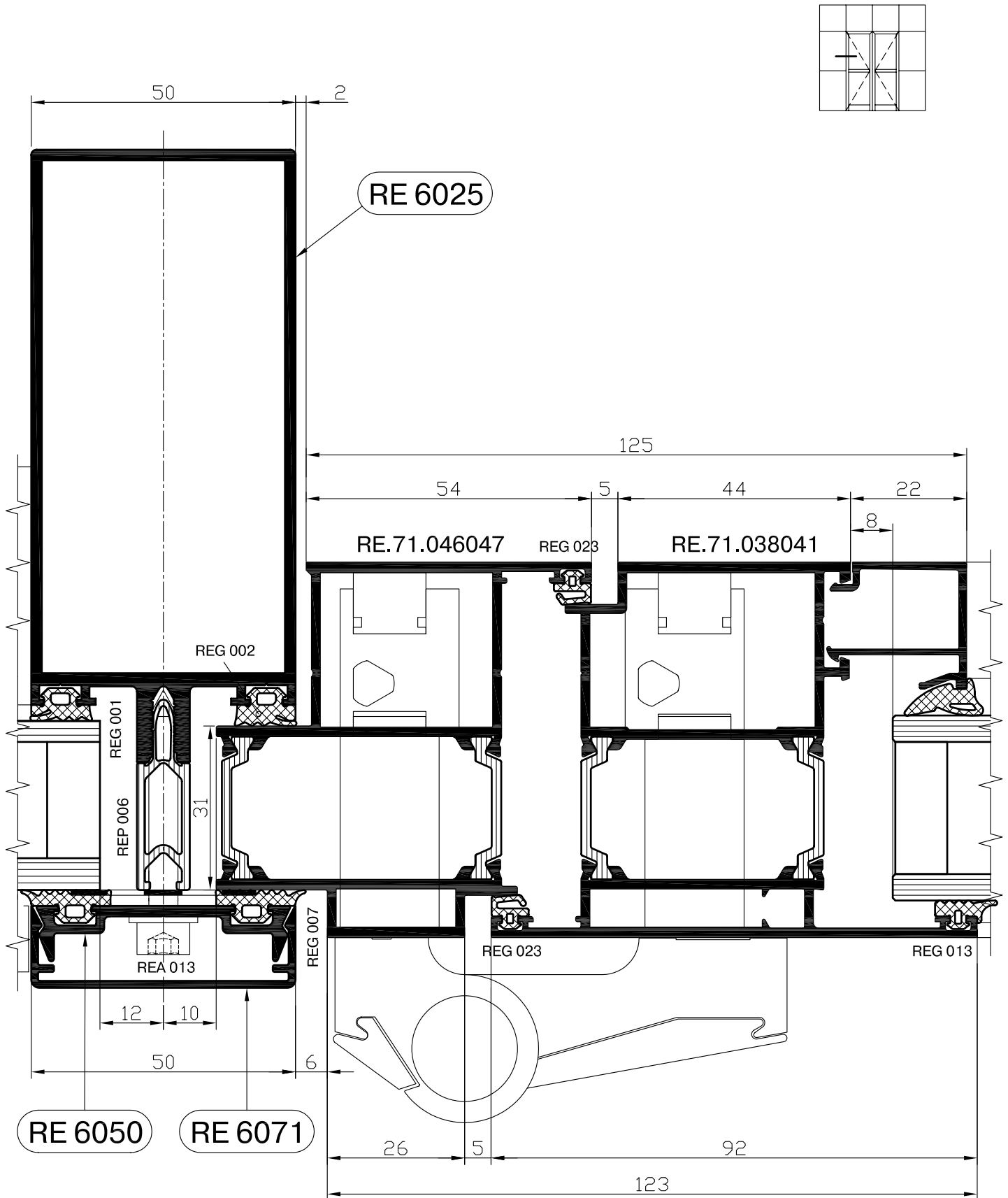


# Серия - RF 50 RR

Встраиваемая в фасад, открывающаяся наружу дверь  
серии RW 64



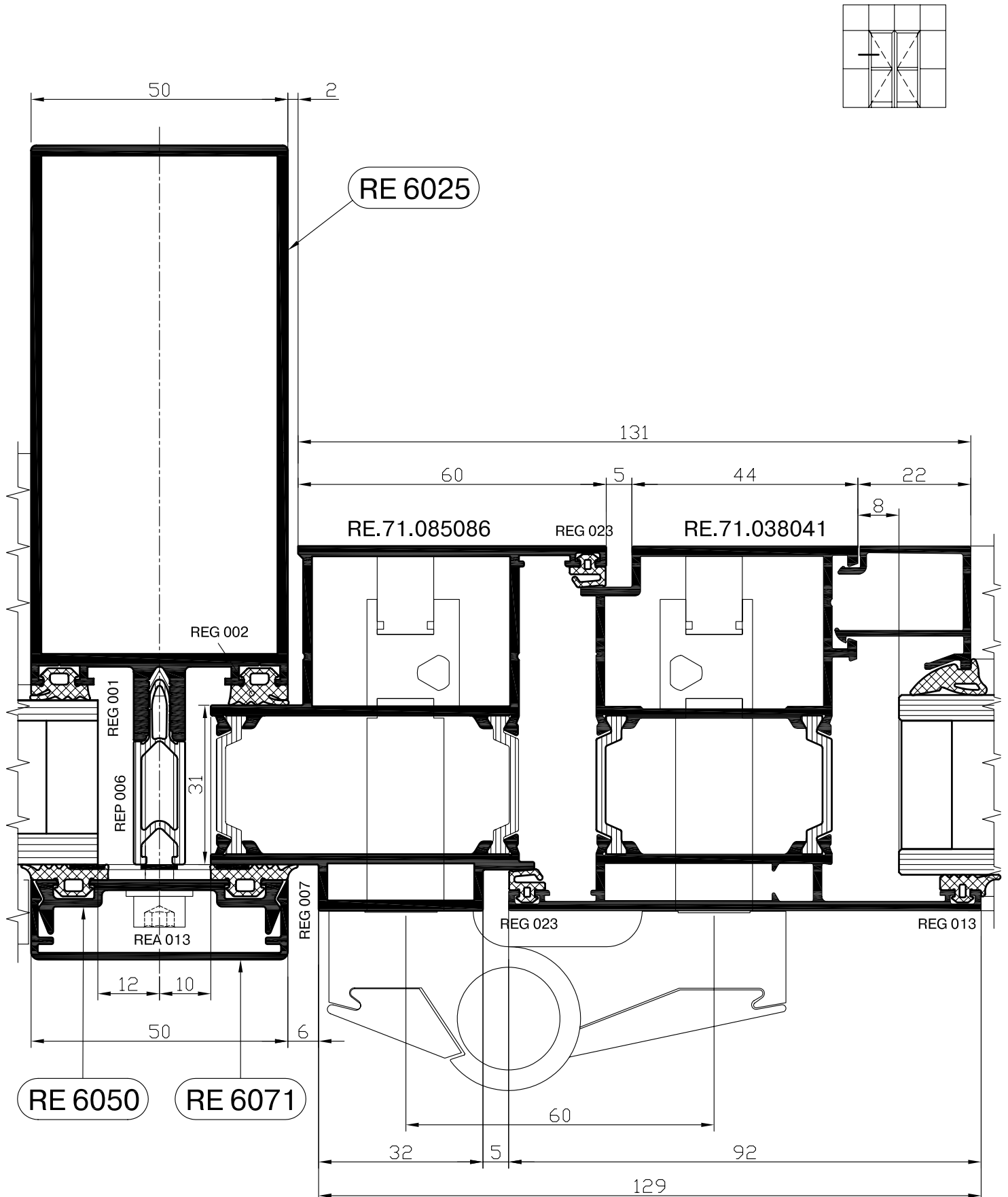
Встраиваемая в фасад, открывающаяся наружу дверь  
серии RW 71





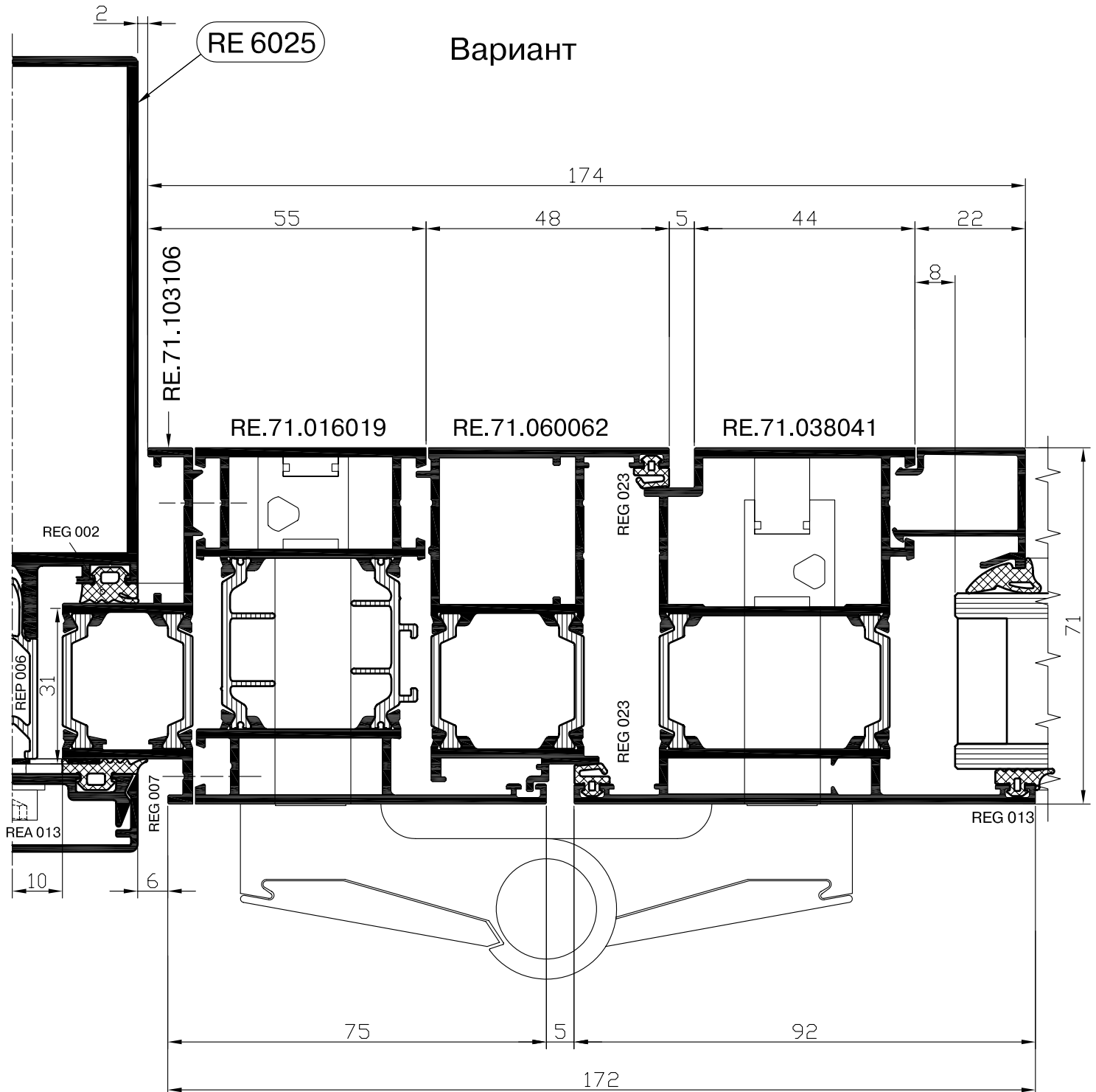
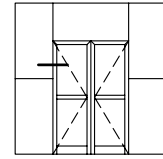
# Серия - RF 50 RR

Встраиваемая в фасад, открывающаяся наружу дверь  
серии RW 71

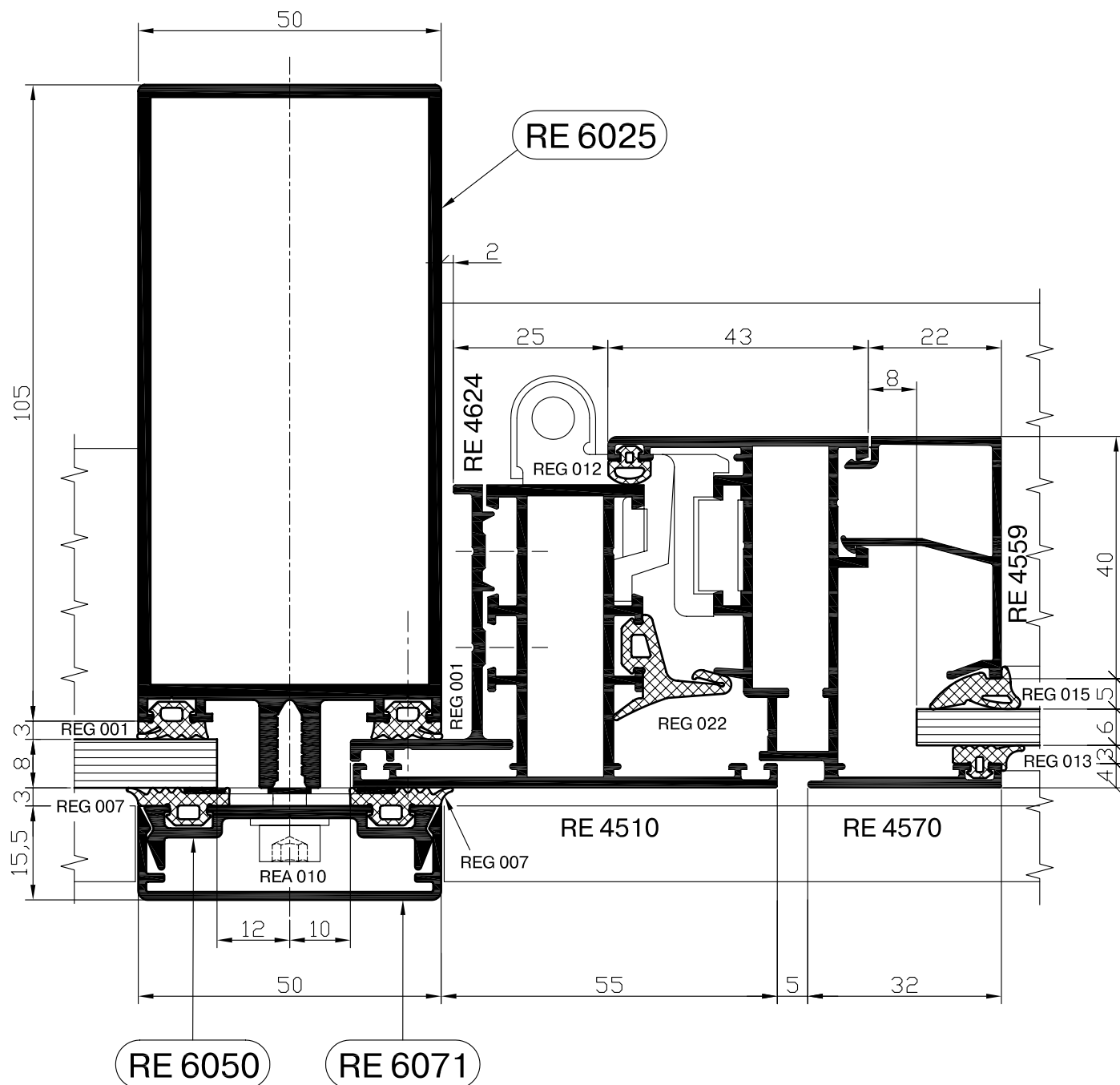
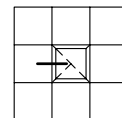


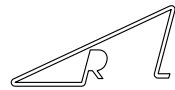
# Серия - RF 50 RR

Встраиваемая в фасад, открывающаяся наружу дверь  
серии RW 71

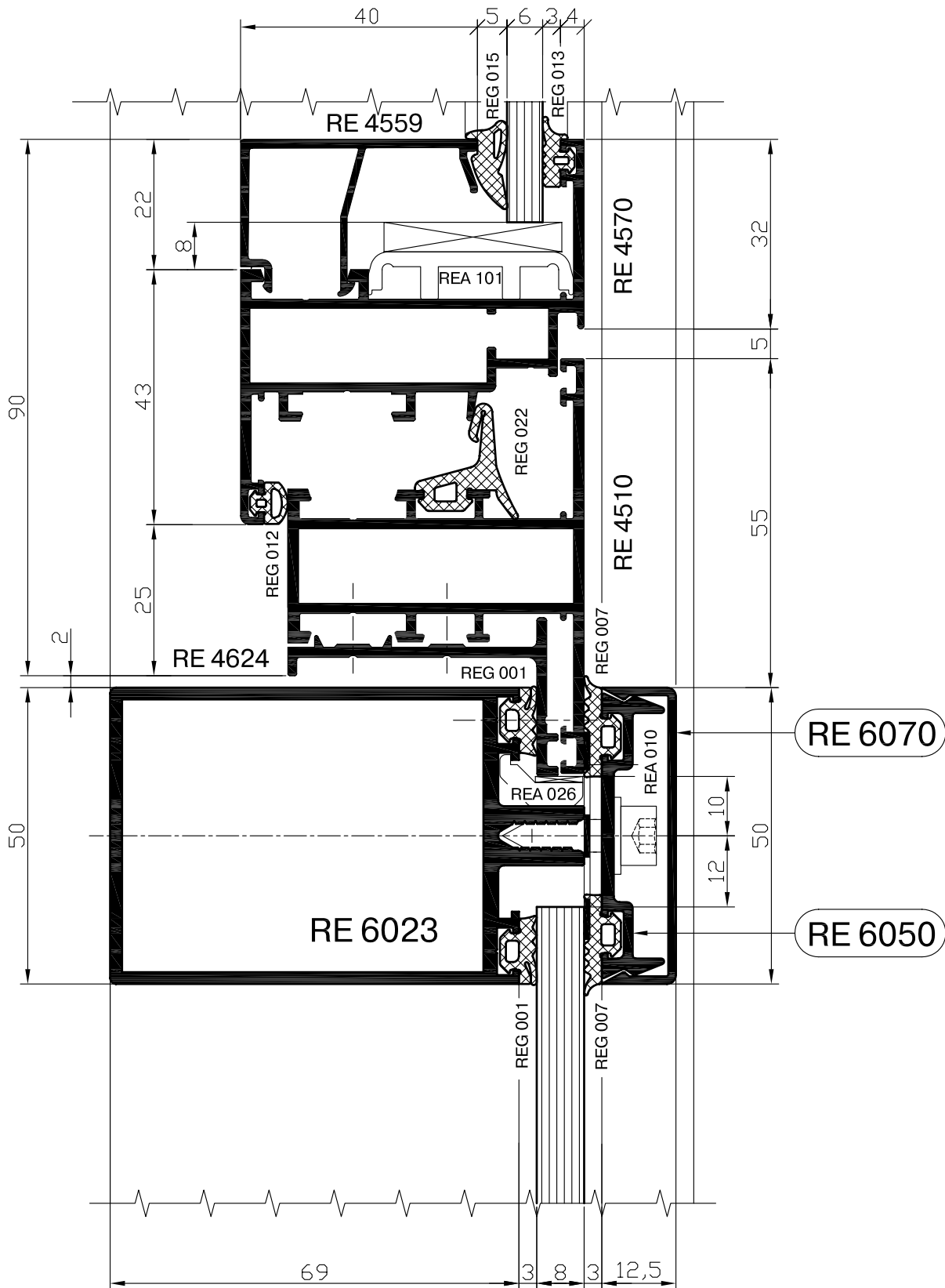
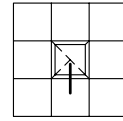


## Сечение стойки со встраиваемым окном серии RI 50



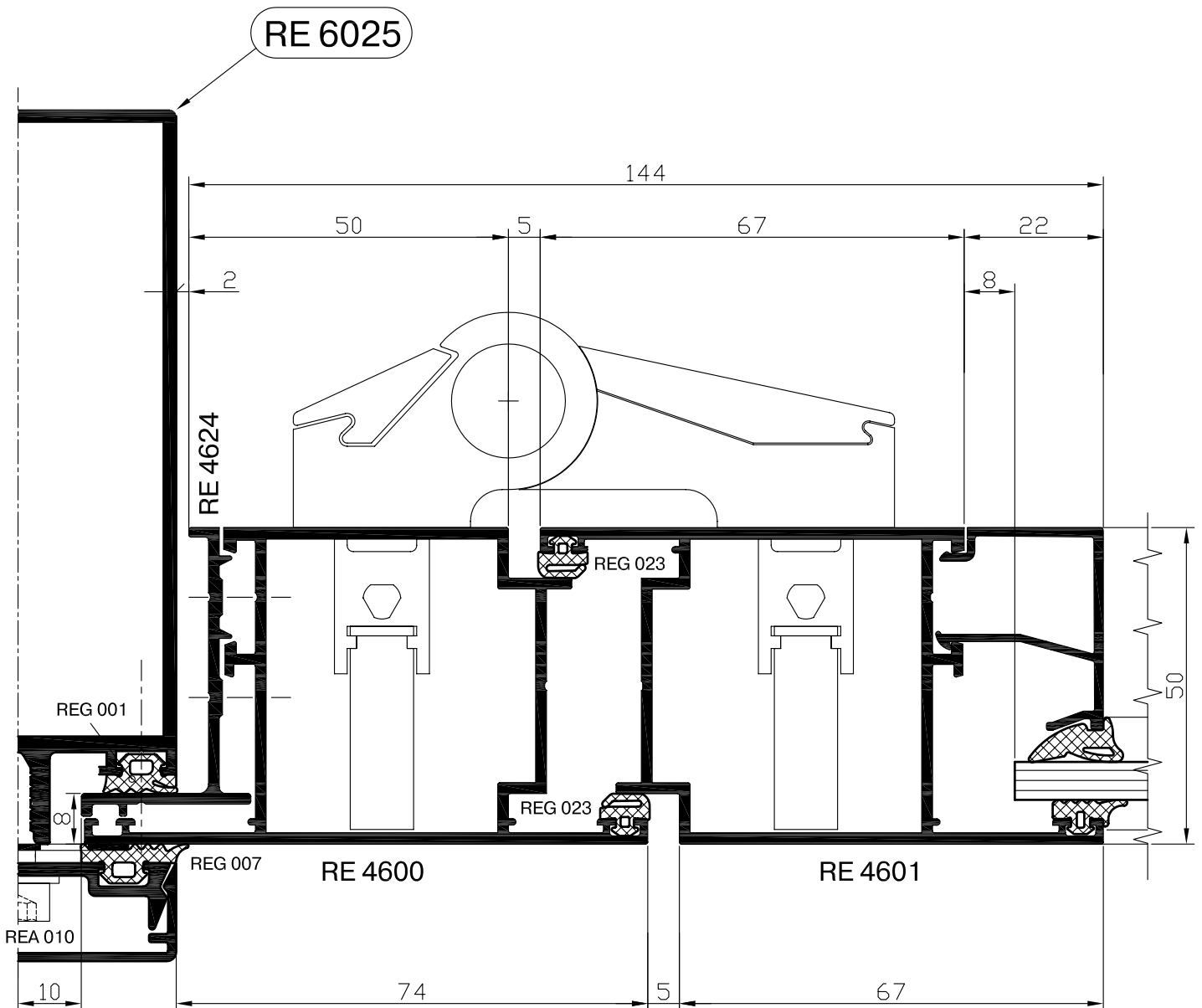
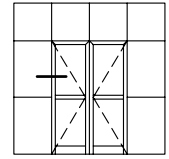


## Сечение ригеля со встраиваемым окном серии RI 50



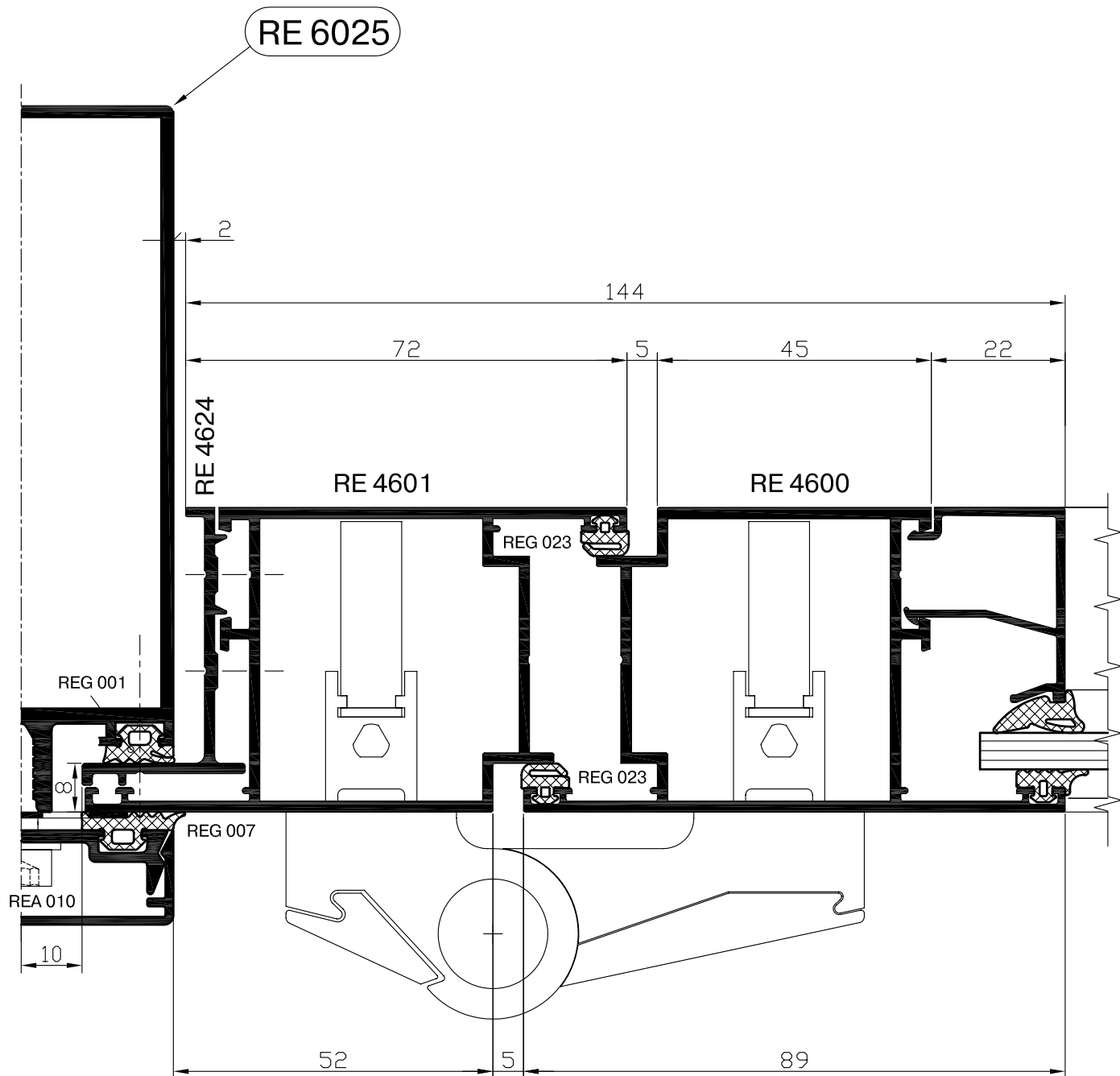
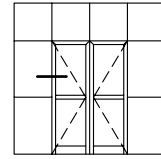
# Серия - RF 50 RR

Встраиваемая в фасад, открывающаяся внутрь помещения дверь серии RI 50



# Серия - RF 50 RR

Встраиваемая в фасад, открывающаяся наружу дверь  
серии RI 50



# Схемы остекления

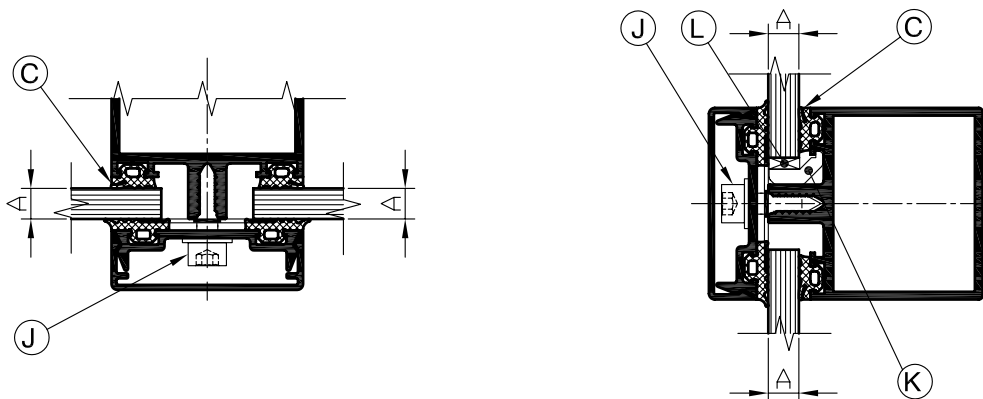


Таблица 1.

Толщина заполнения	Уплотнитель на стойке и ригеле	Термовставка	Прижимной винт	Подкладки под стеклопакет	
				Алюминиевая	Пластиковая
A, (мм.)	C	H	J	K	L
4	REG 003	нет	REA 010	REA 026	REA 033
6	REG 002				
8	REG 001				

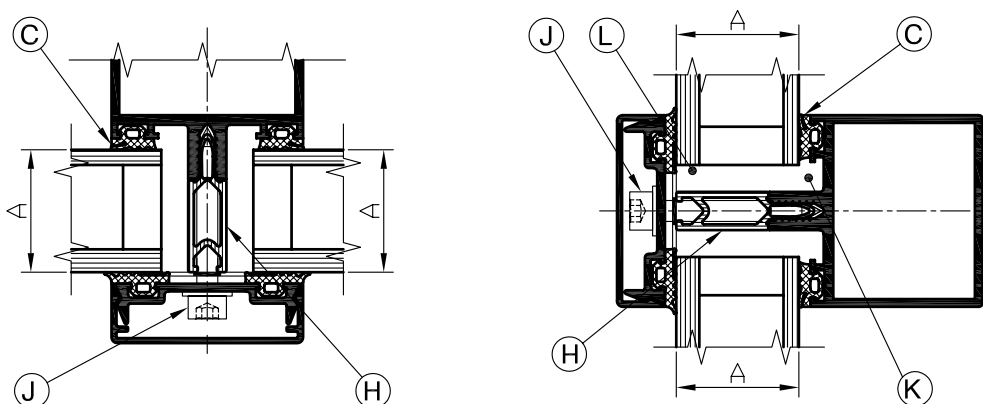


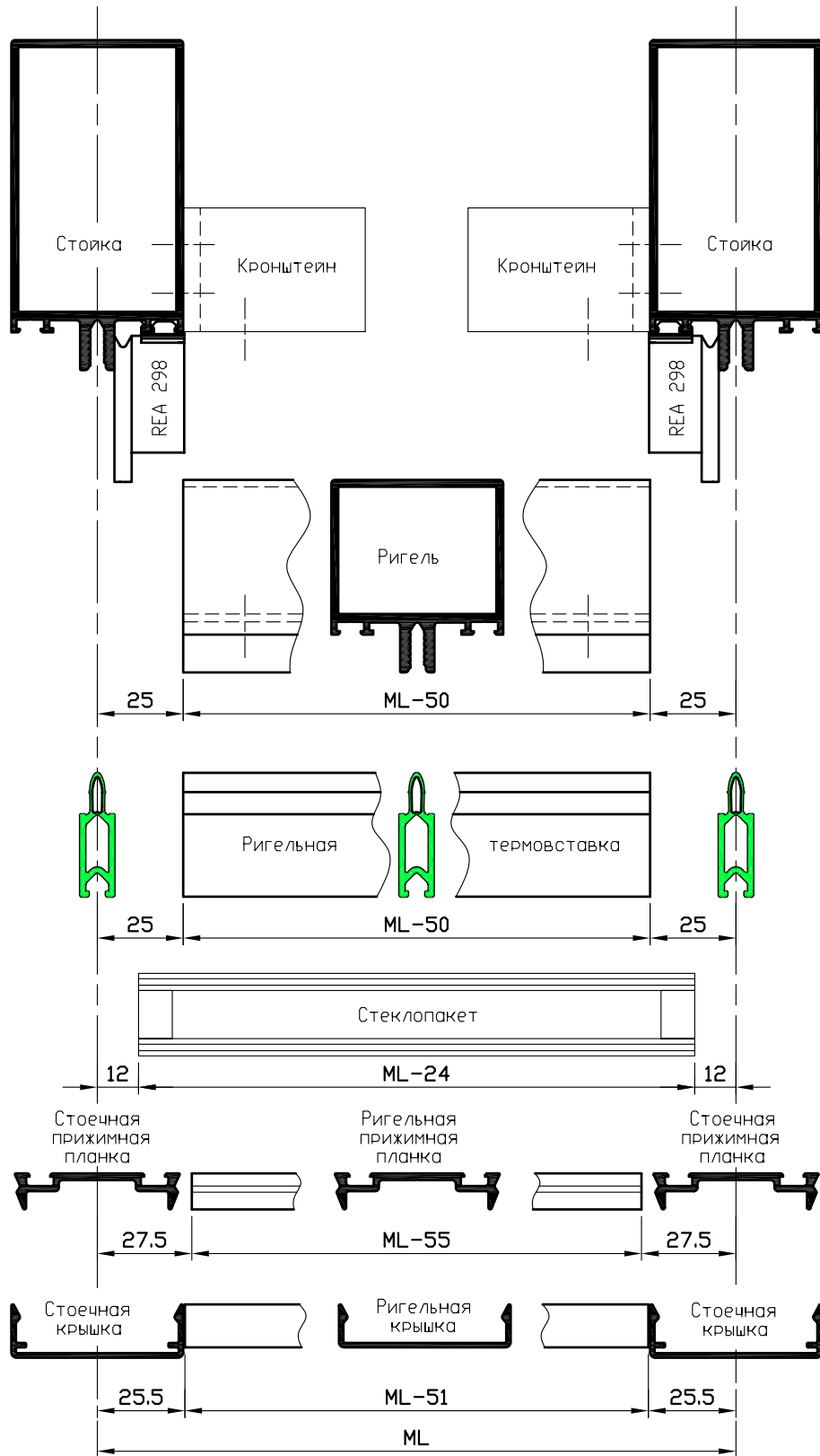
Таблица 2.

Толщина заполнения	Уплотнитель на стойке и ригеле	Термовставка	Прижимной винт	Подкладки под стеклопакет	
				Алюминиевая	Пластиковая
A, (мм.)	C	H	J	K	L
22	REG 006	REP 006	REA 013	REA 029	REA 036
24	REG 005				
26	REG 004				
28	REG 003				
30	REG 002				
32	REG 001				

- Возможна установка 2-х заполнений различной толщины на одну стойку (ригель), при условии если эти заполнения находятся в одной группе (в пределах установки одного конкретного прижимного винта).

# Сборка и монтаж конструкций.

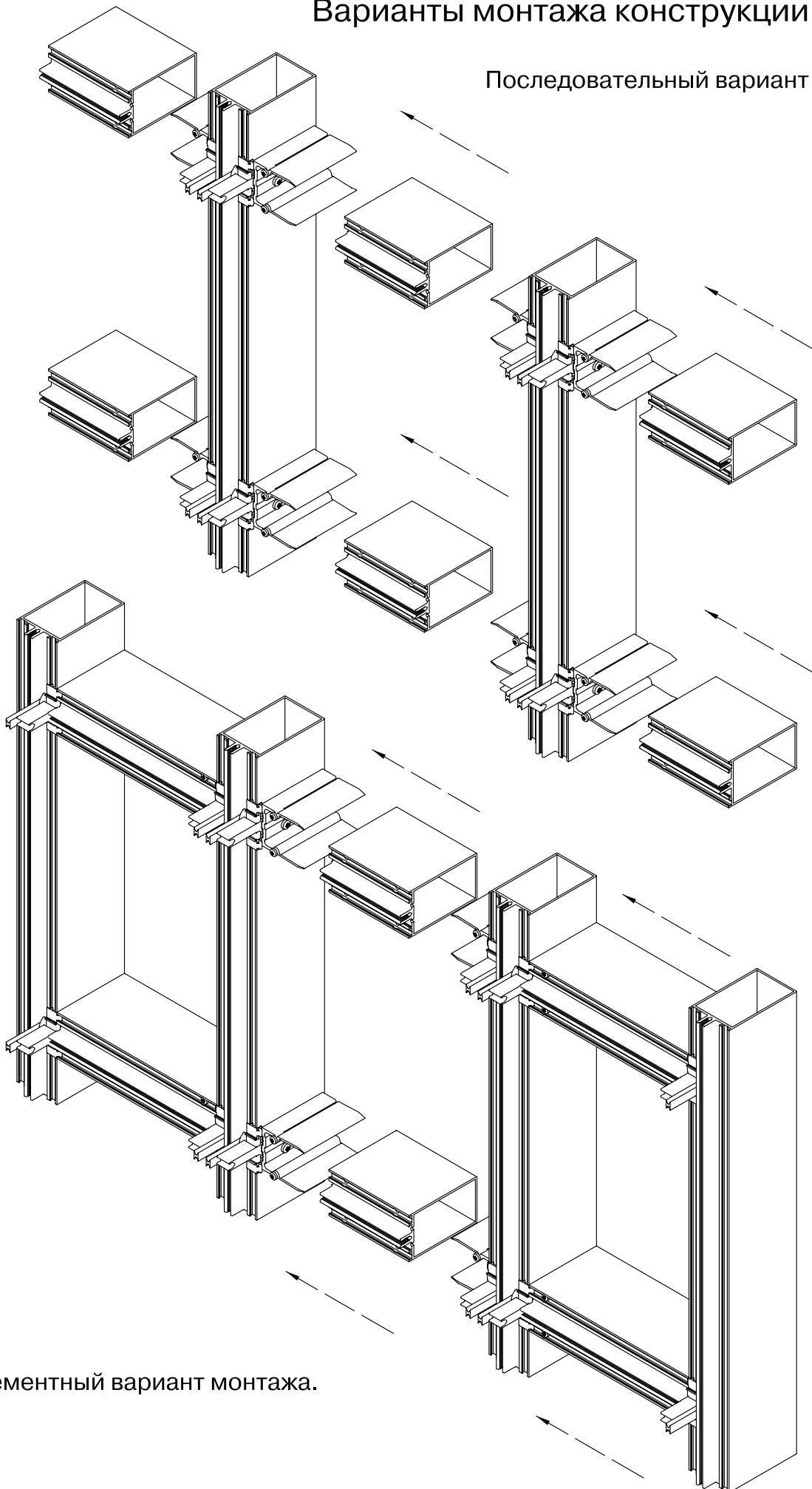
Длина ригелей, термовставок  
ригельных прижимных планок и крышек  
в зависимости от расстояния между стойками





## Варианты монтажа конструкции фасада.

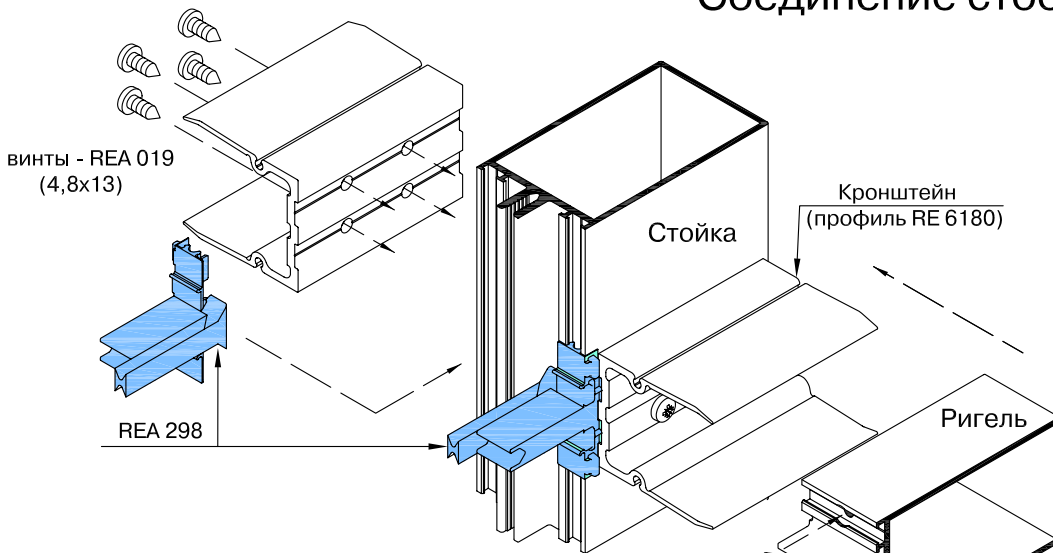
Последовательный вариант монтажа.



Поэлементный вариант монтажа.

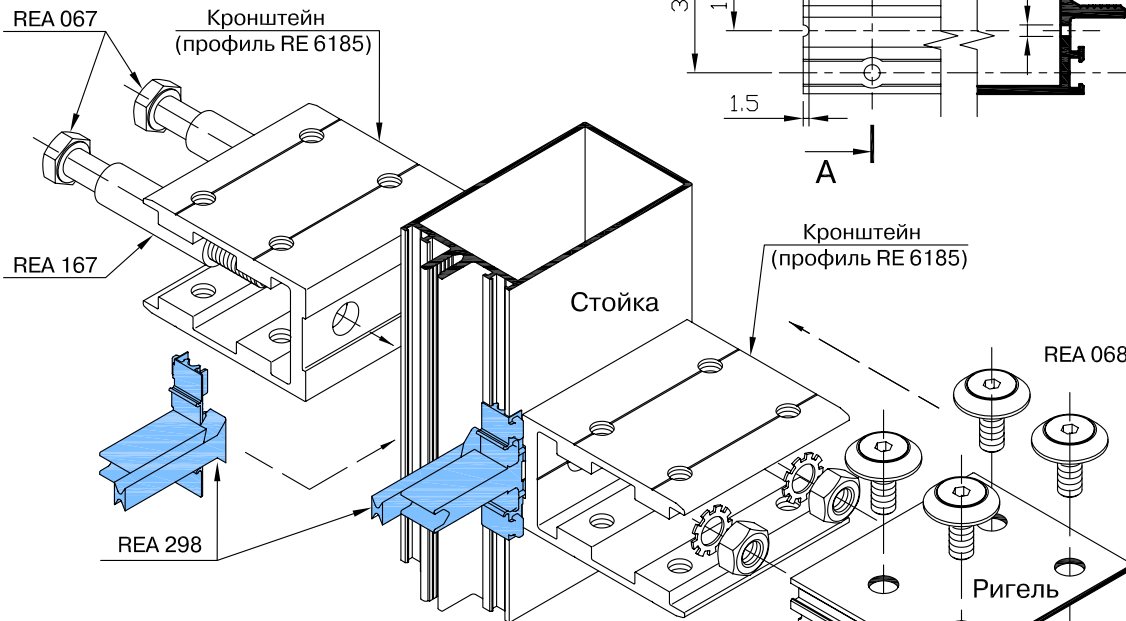
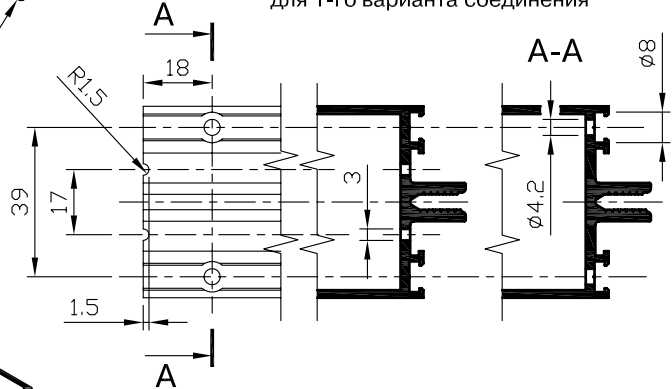
## Соединение стоек и ригелей.

### Вариант I стандартный



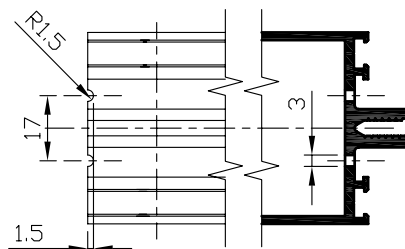
Инерционные характеристики стоек и ригелей  $I_x$  и  $I_y$  - рассчитываются отдельно. Максимальная нагрузка на ригель - до 100 кгс. (нагрузка от веса стекла).

Схема обработки ригеля для 1-го варианта соединения



### Вариант II усиленный

Схема обработки ригеля для 2-го варианта соединения

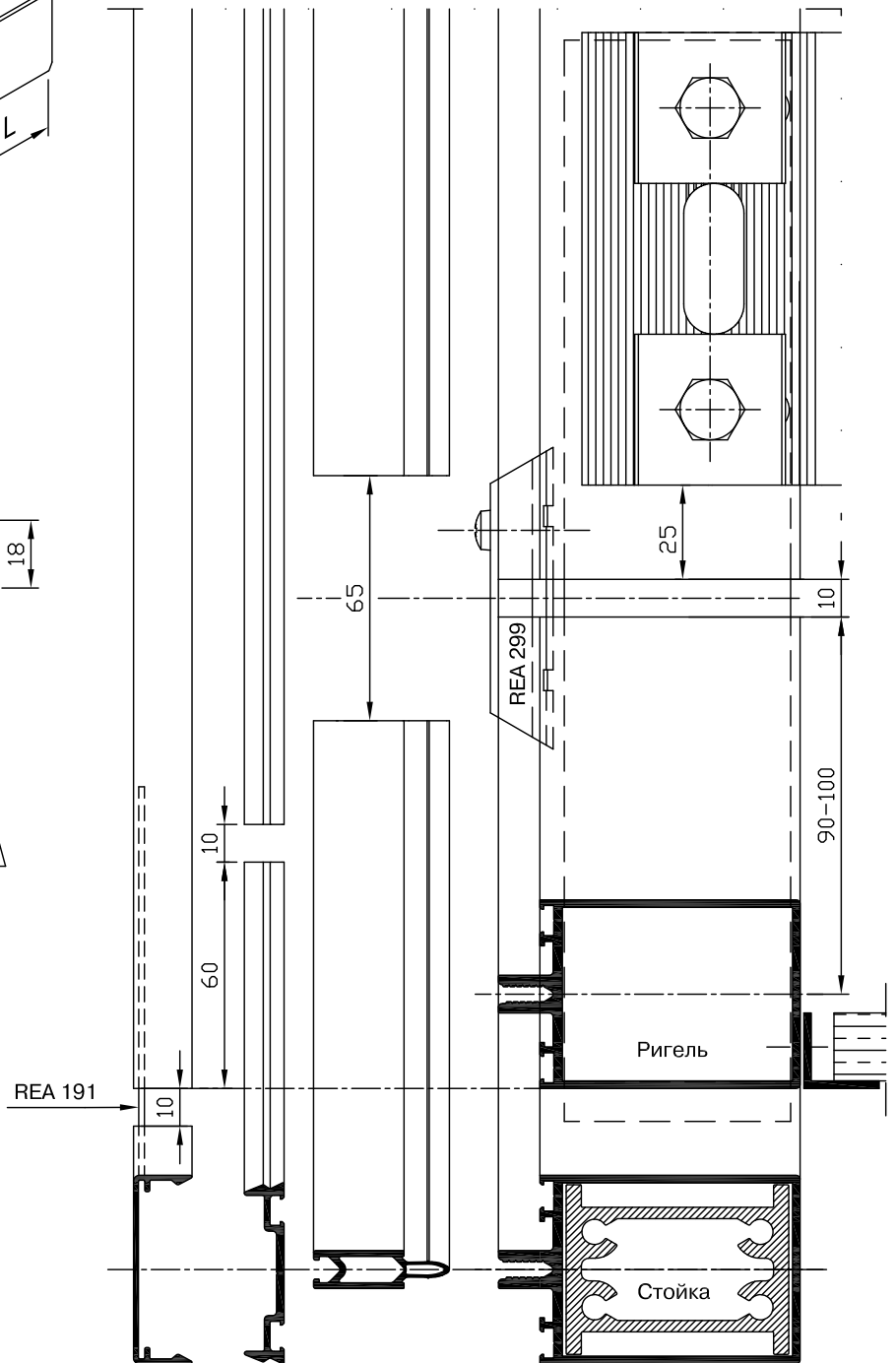
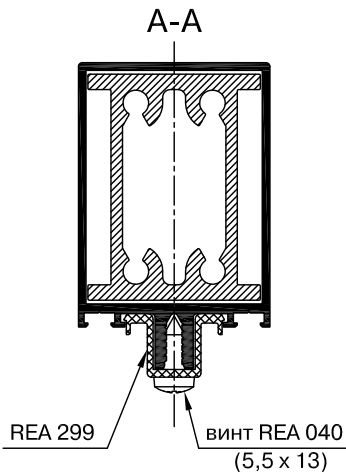
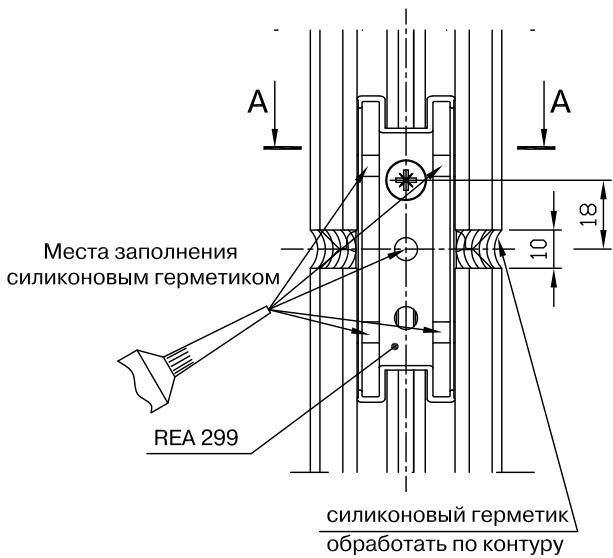
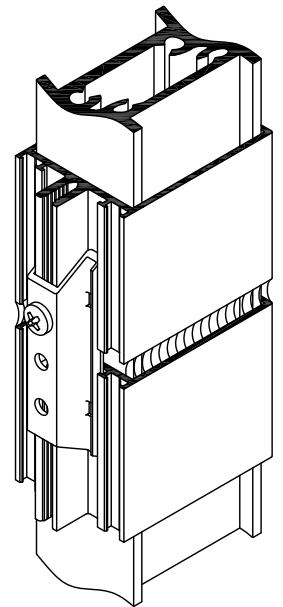
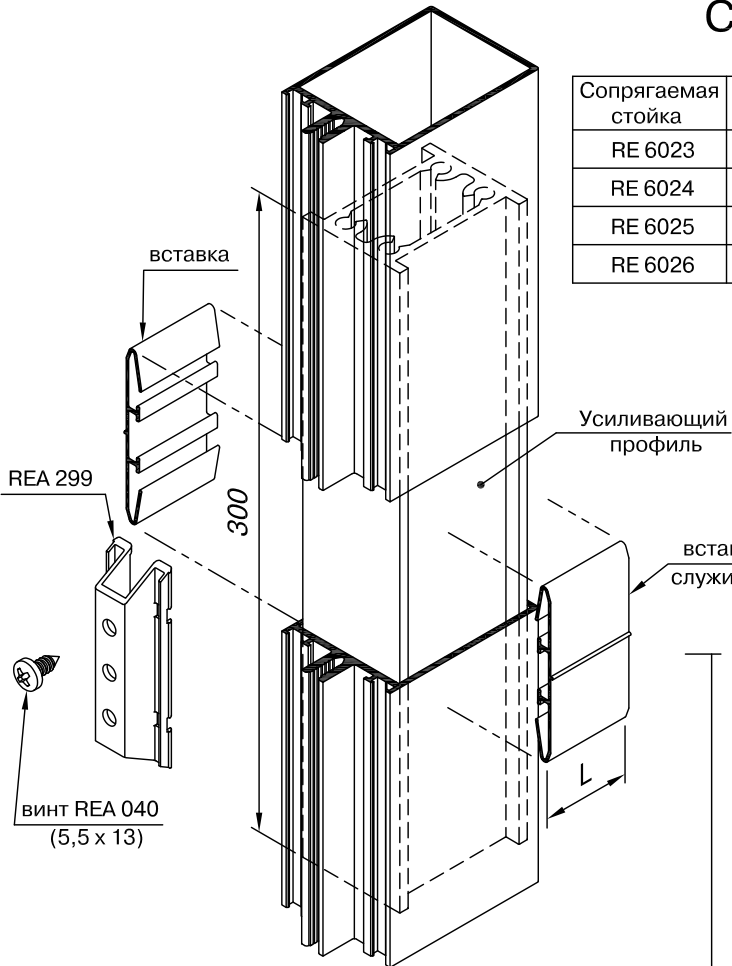


Инерционные характеристики стоек и ригелей  $I_x$  и  $I_y$  - рассчитываются отдельно. Максимальная нагрузка на ригель - до 180 кгс. (нагрузка от веса стекла).

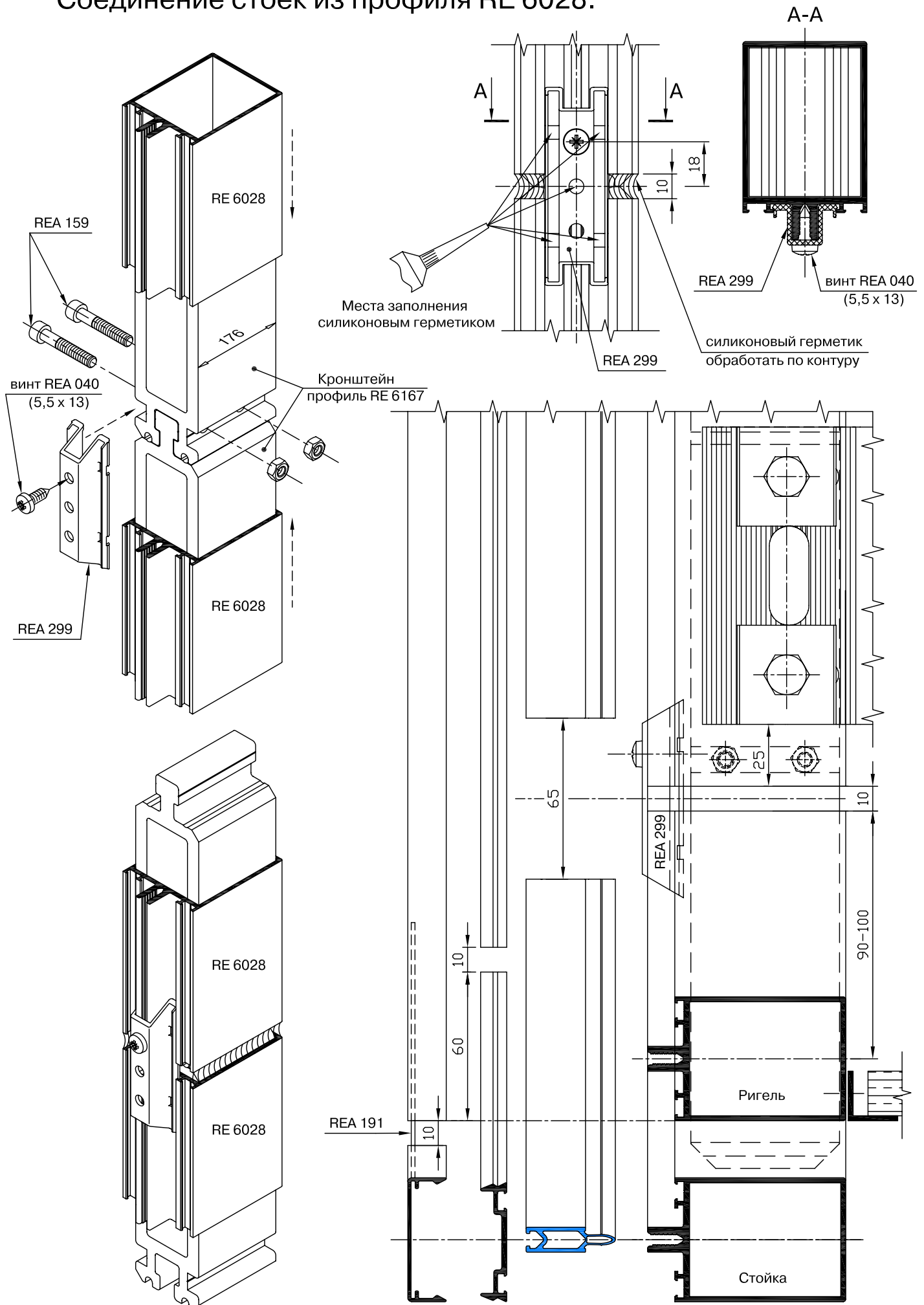
# Серия - RF 50 RR

## Соединение стоек.

Сопрягаемая стойка	Усиливающий профиль	Вставка L, мм.
RE 6023	RE 6151	50
RE 6024	RE 6173	67
RE 6025	RE 6174	87
RE 6026	RE 6175	112



## Соединение стоек из профиля RE 6028.

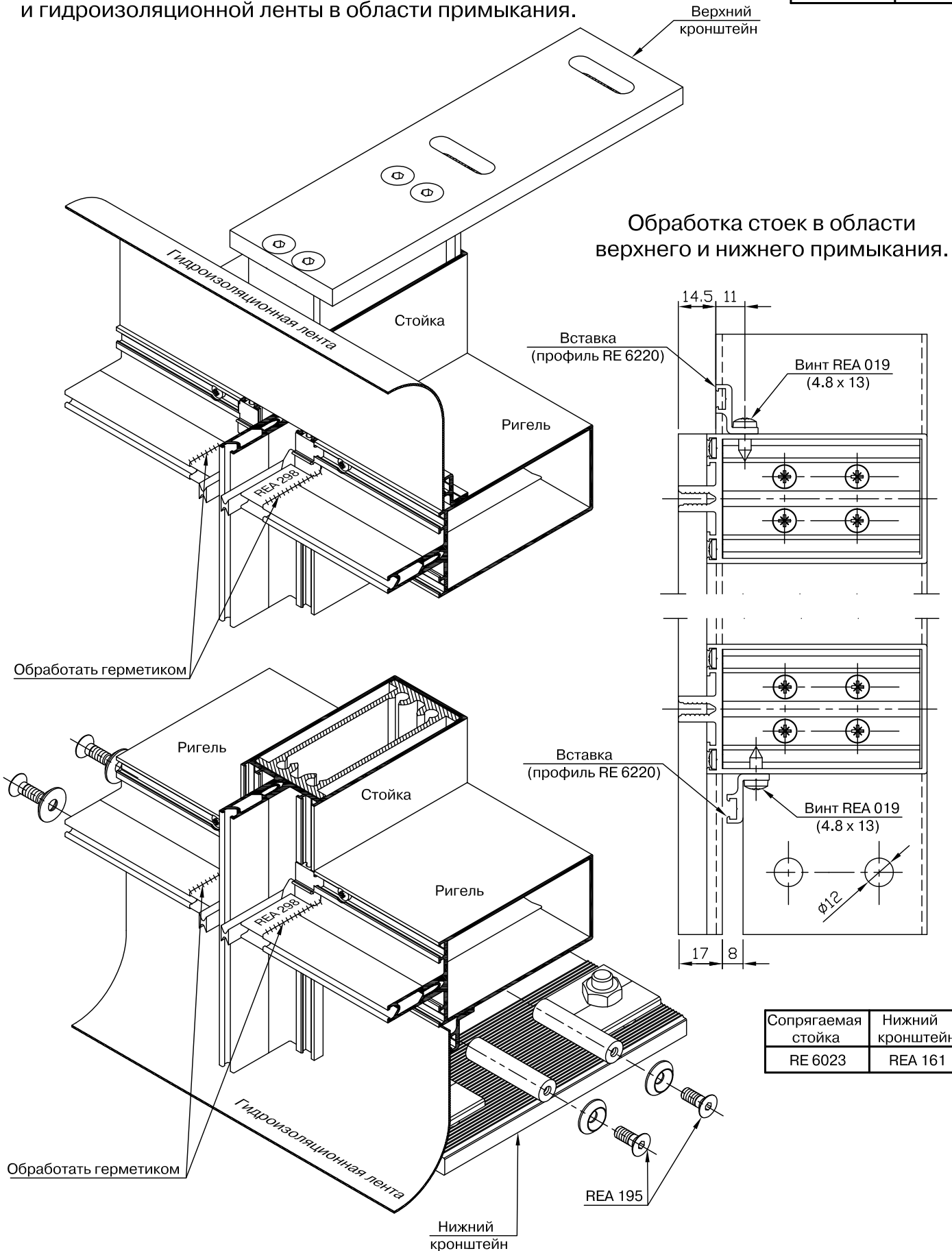


# Серия - RF 50 RR

## Монтаж конструкции в проём.

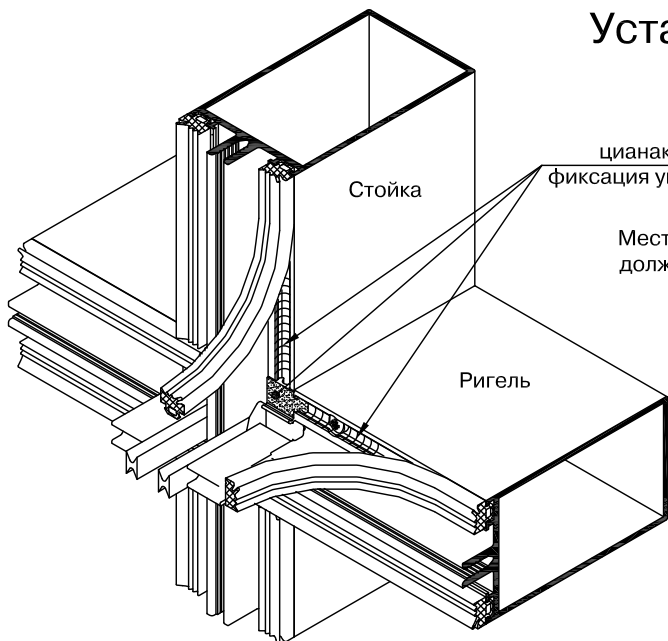
Крепление стойки к верхнему и нижнему кронштейнам установка деталей для удаления влаги - REA 298 и гидроизоляционной ленты в области примыкания.

Сопрягаемая стойка	Верхний кронштейн
RE 6023	REA 171



Сопрягаемая стойка	Нижний кронштейн
RE 6023	REA 161

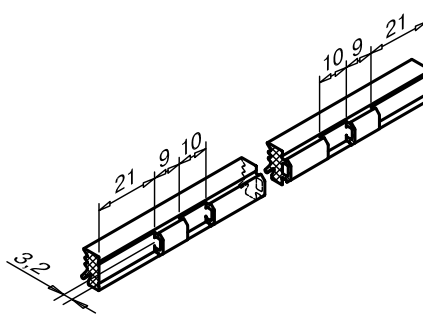
## Установка внутренних уплотнителей REG 001 ... REG 006



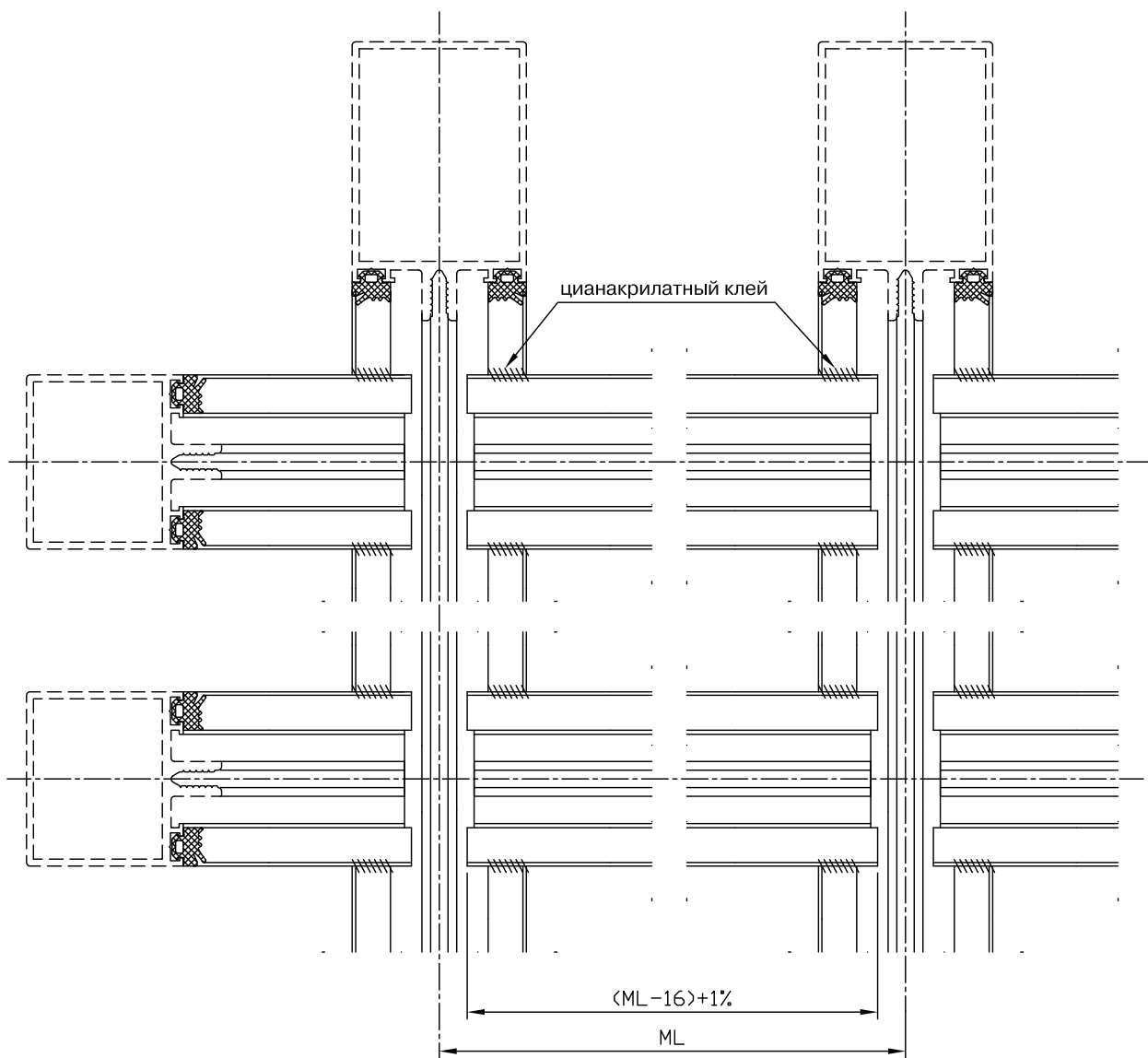
цианакрилатный клей  
фиксация уплотнителя на профиле

Места контакта стоечных и ригельных уплотнителей  
должны быть обработаны цианакрилатным клеем

### Обработка ригельных уплотнителей.

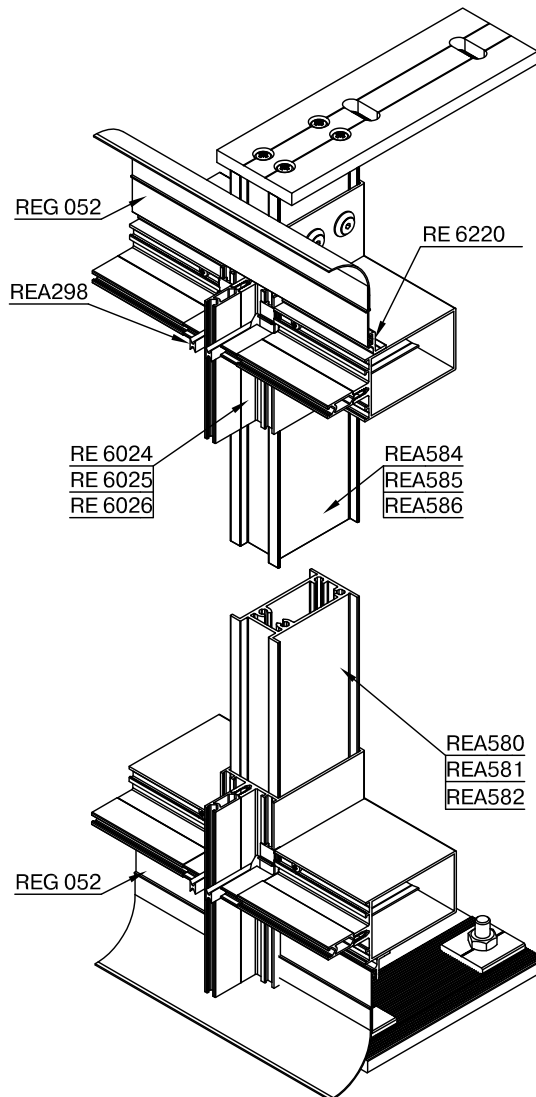


### Схема установки уплотнителей



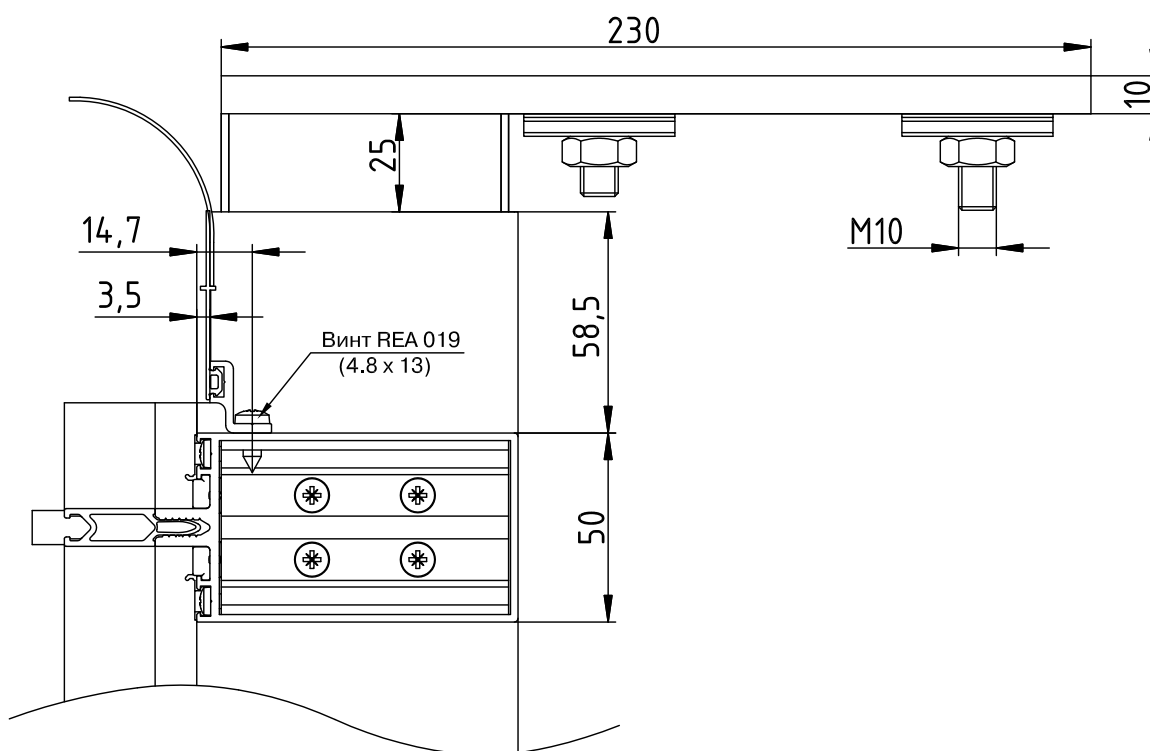
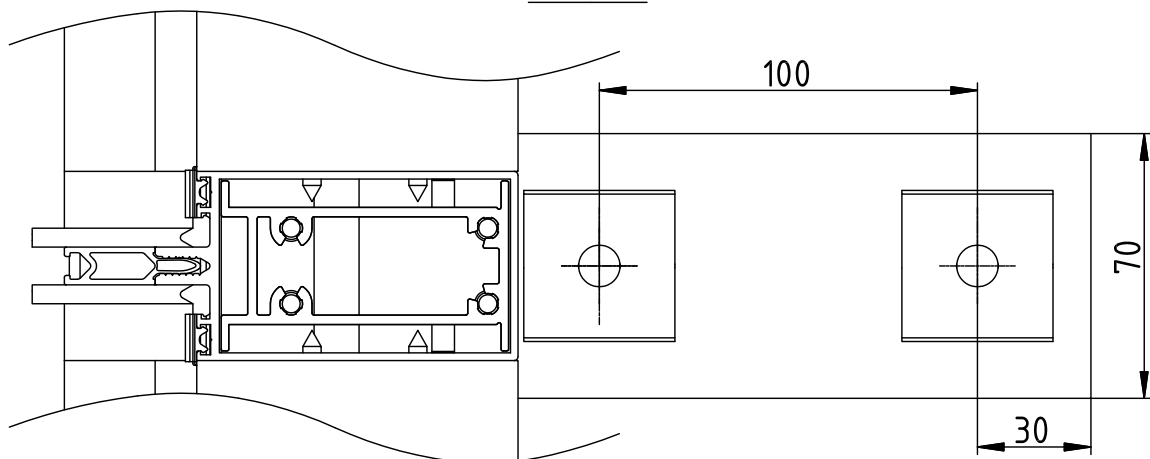
## Монтаж конструкции в проём.

Крепление стоек RE 6024, RE 6025, RE 6026  
к верхнему и нижнему кронштейнам  
установка деталей для удаления влаги - REA 298  
и гидроизоляционной ленты в области примыкания.

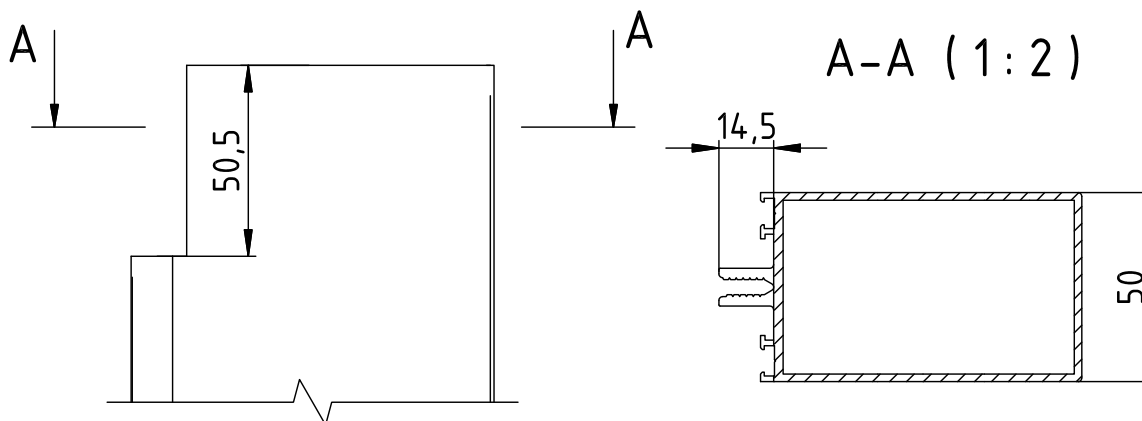


# Серия - RF 50 RR

REA584



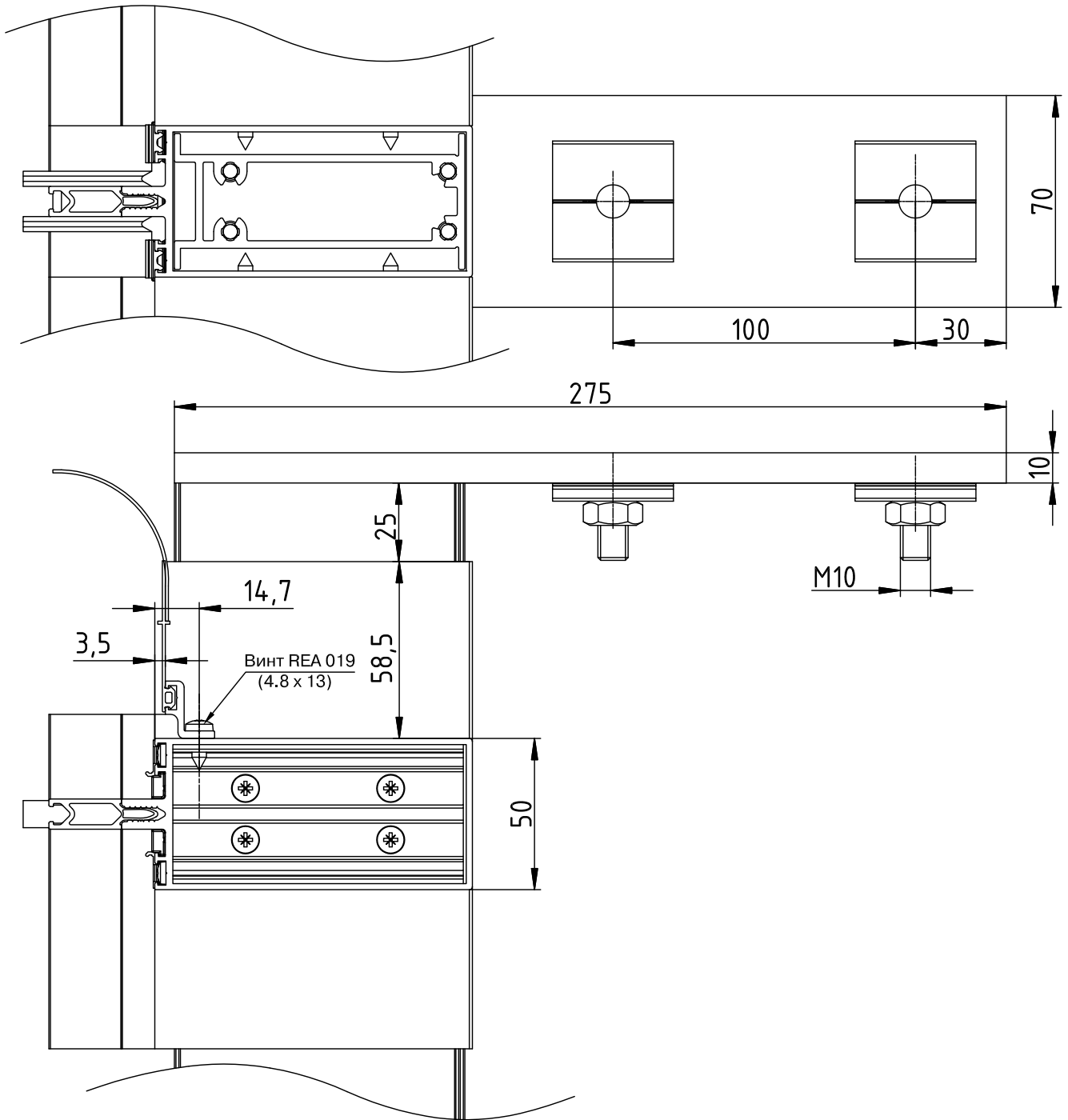
Обработка стойки RE 6024  
(Верхняя часть стойки, стыкуемая с REA 584)



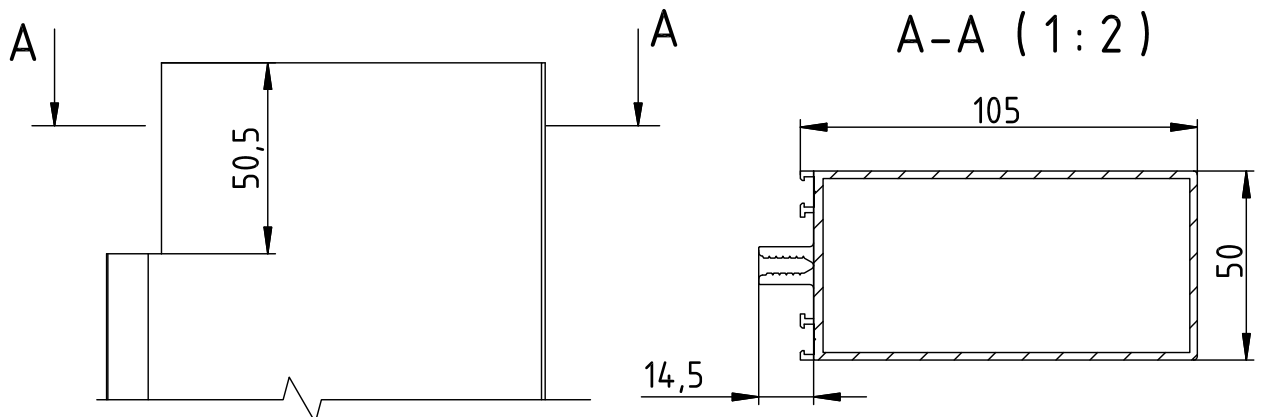


# Серия - RF 50 RR

REA585

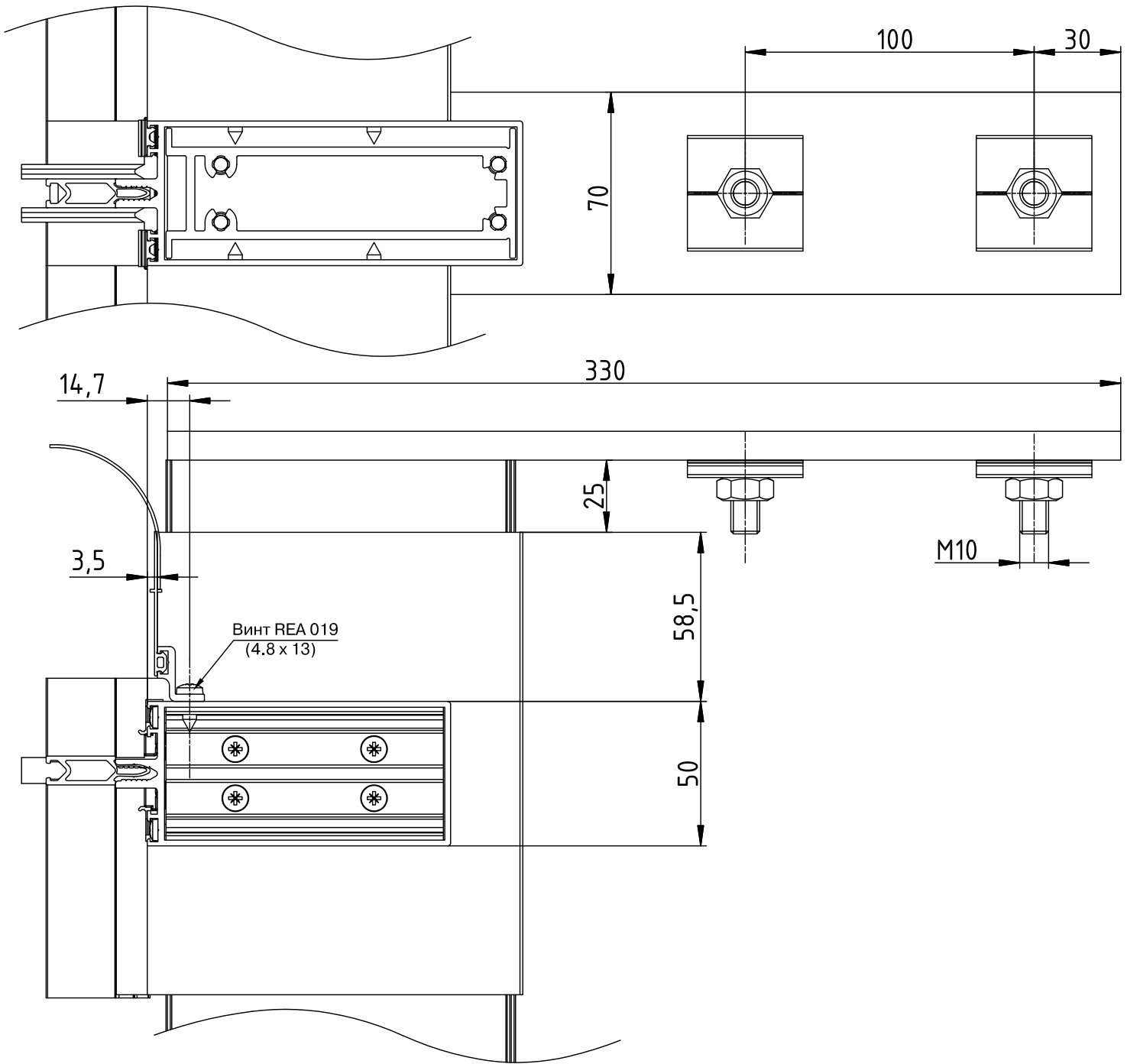


Обработка стойки RE 6025  
(Верхняя часть стойки, стыкуемая с REA 585)

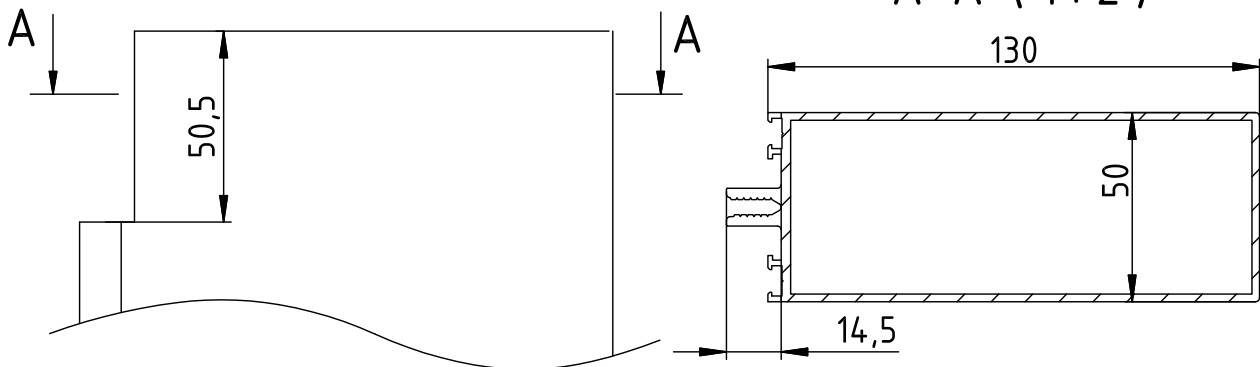


# Серия - RF 50 RR

REA586



Обработка стойки RE 6026  
(Верхняя часть стойки, стыкуемая с REA 586)

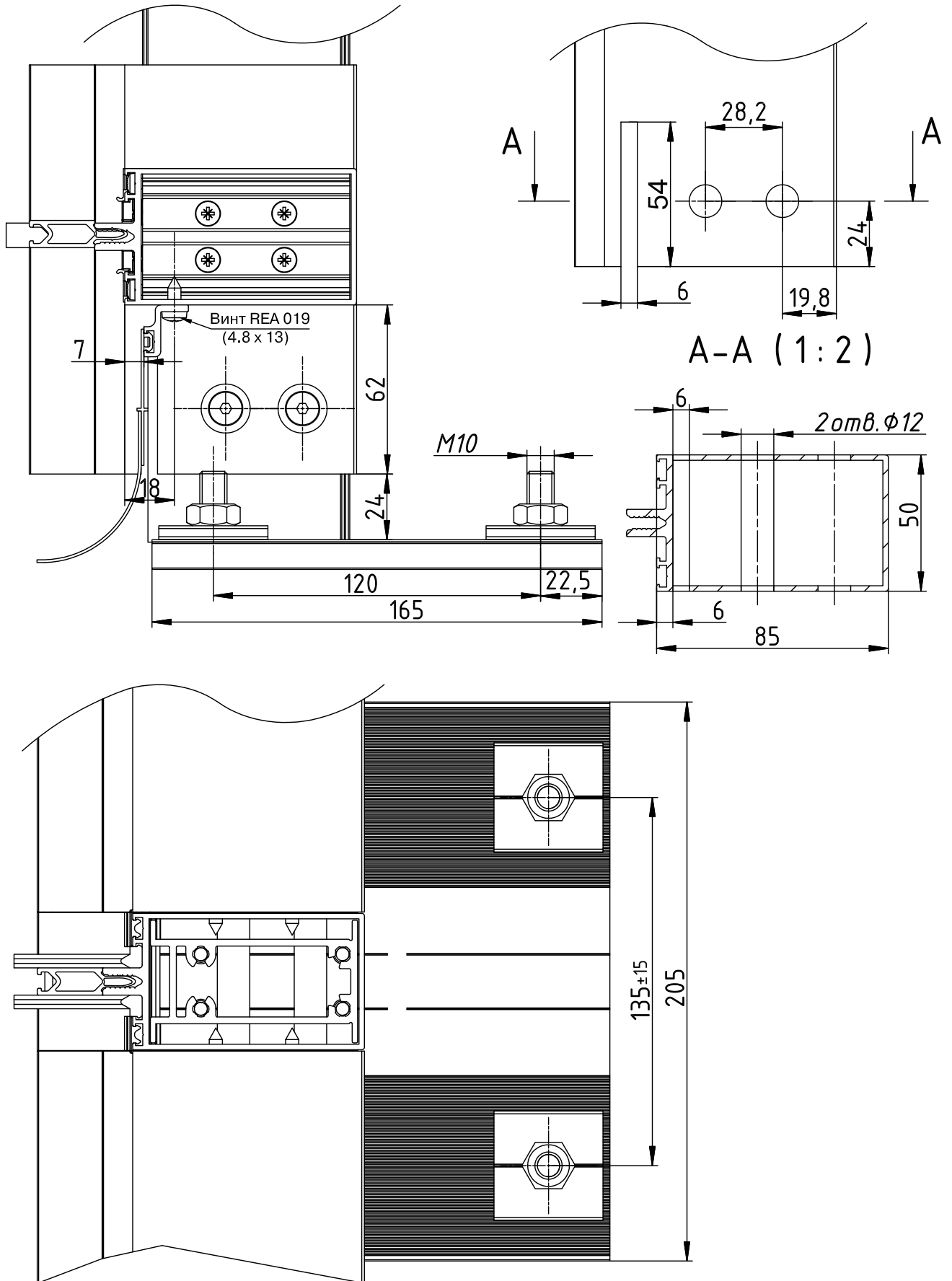


# Серия - RF 50 RR

REA580

Обработка стойки RE 6024

(Нижняя часть стойки, стыкуемая с REA 580)

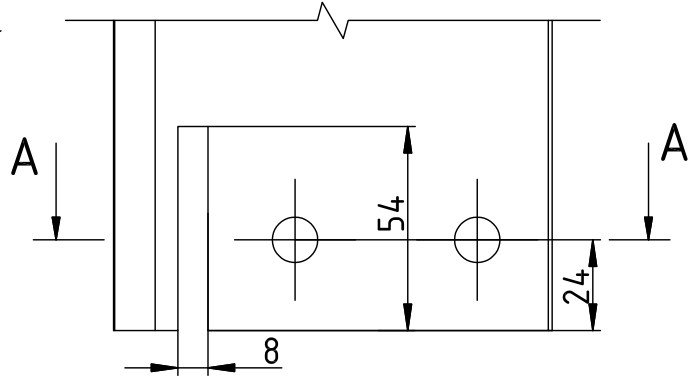
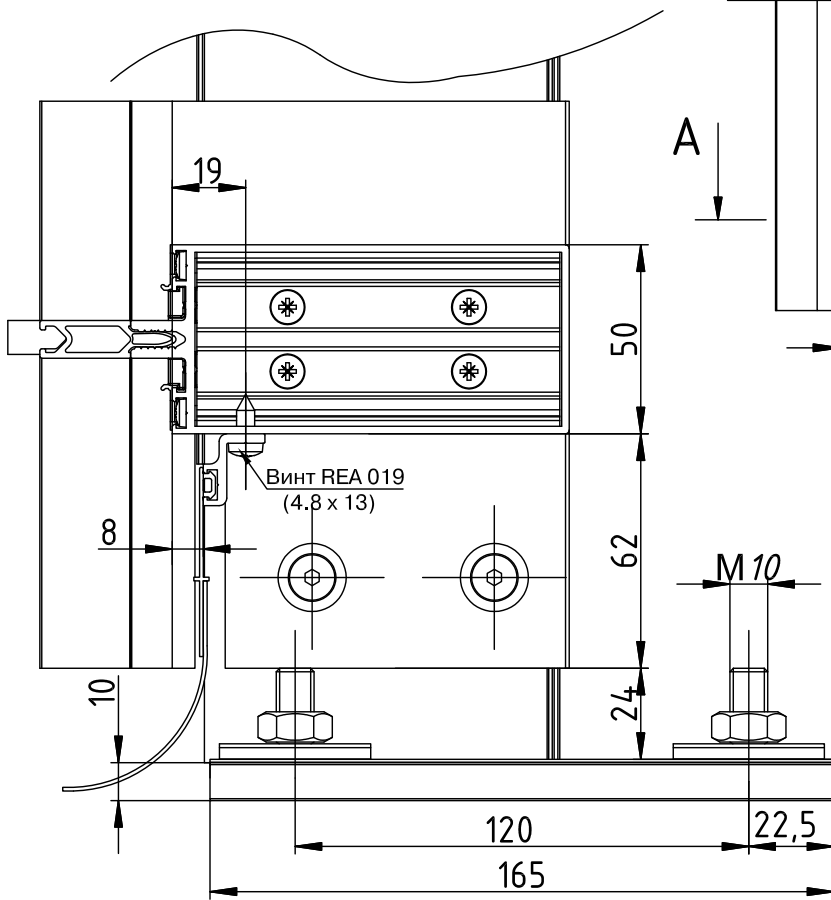


# Серия - RF 50 RR

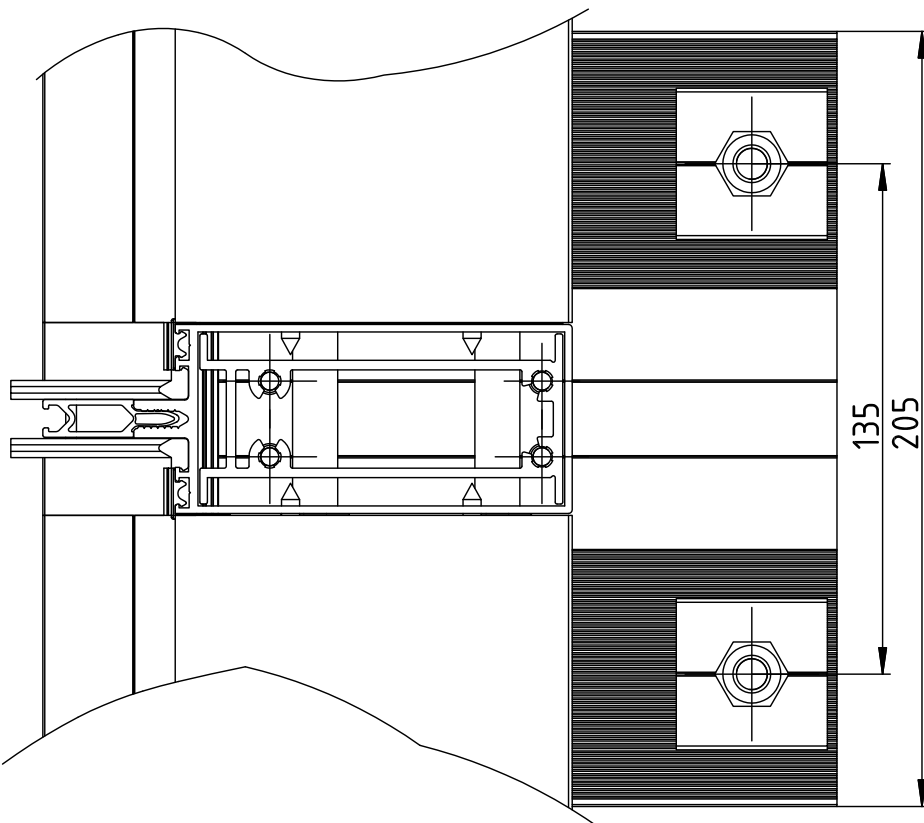
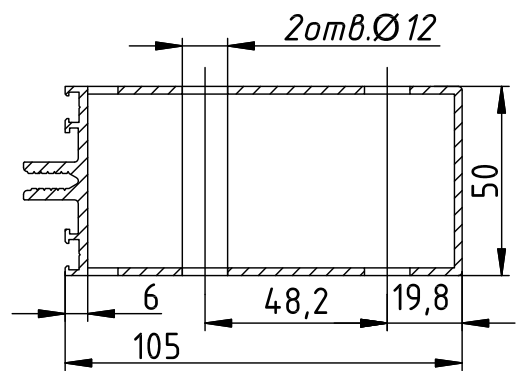
REA581

Обработка стойки RE 6025

(Нижняя часть стойки, стыкуемая с REA 581)

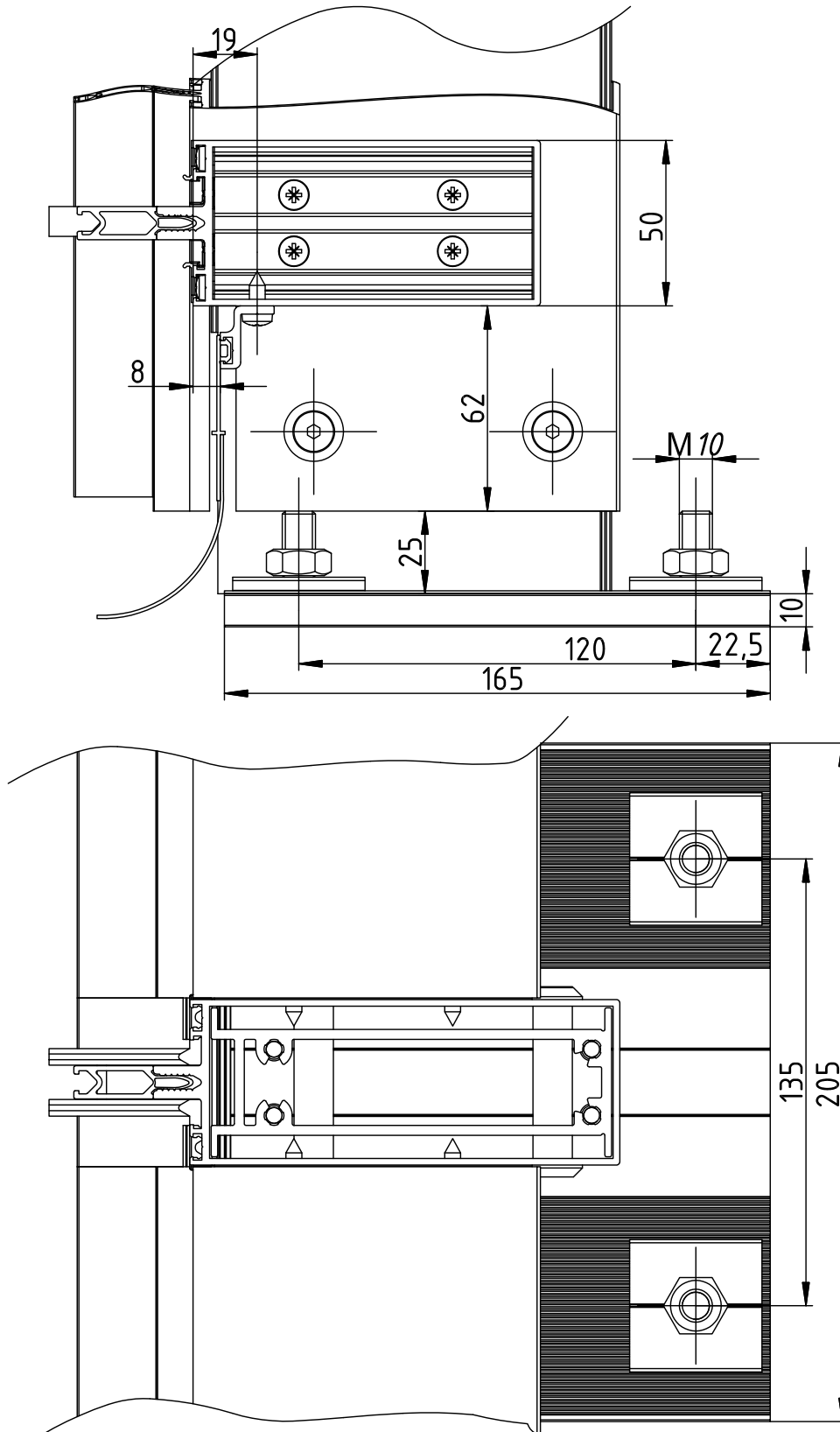


A-A (1:2)



# Серия - RF 50 RR

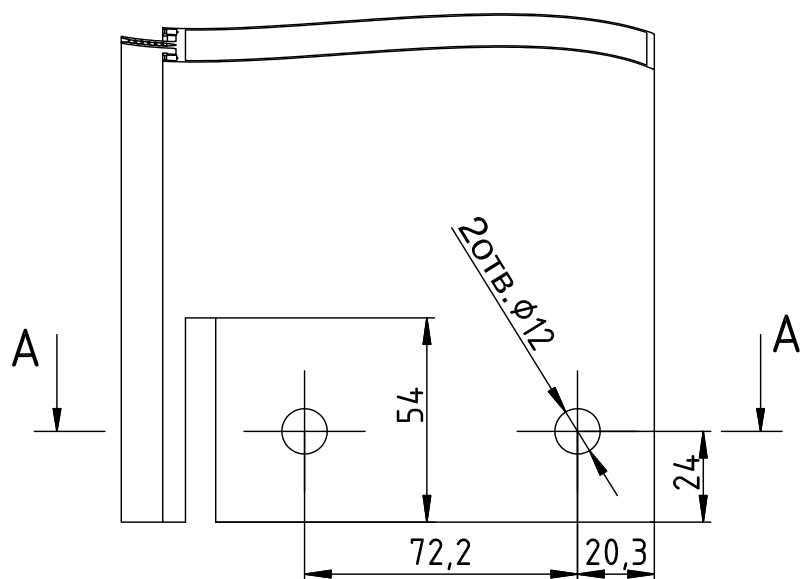
REA582



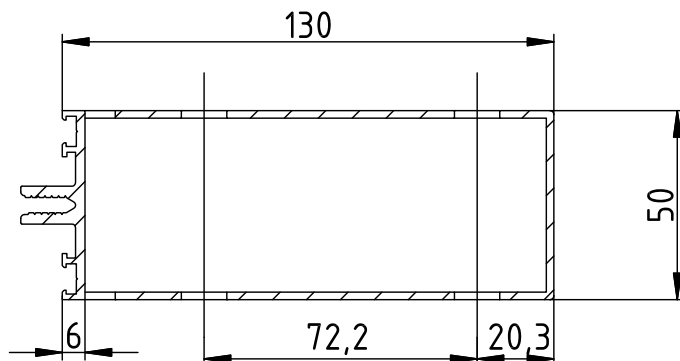
# Серия - RF 50 RR

Обработка стойки RE 6026

(Нижняя часть стойки, стыкуемая с REA 582)

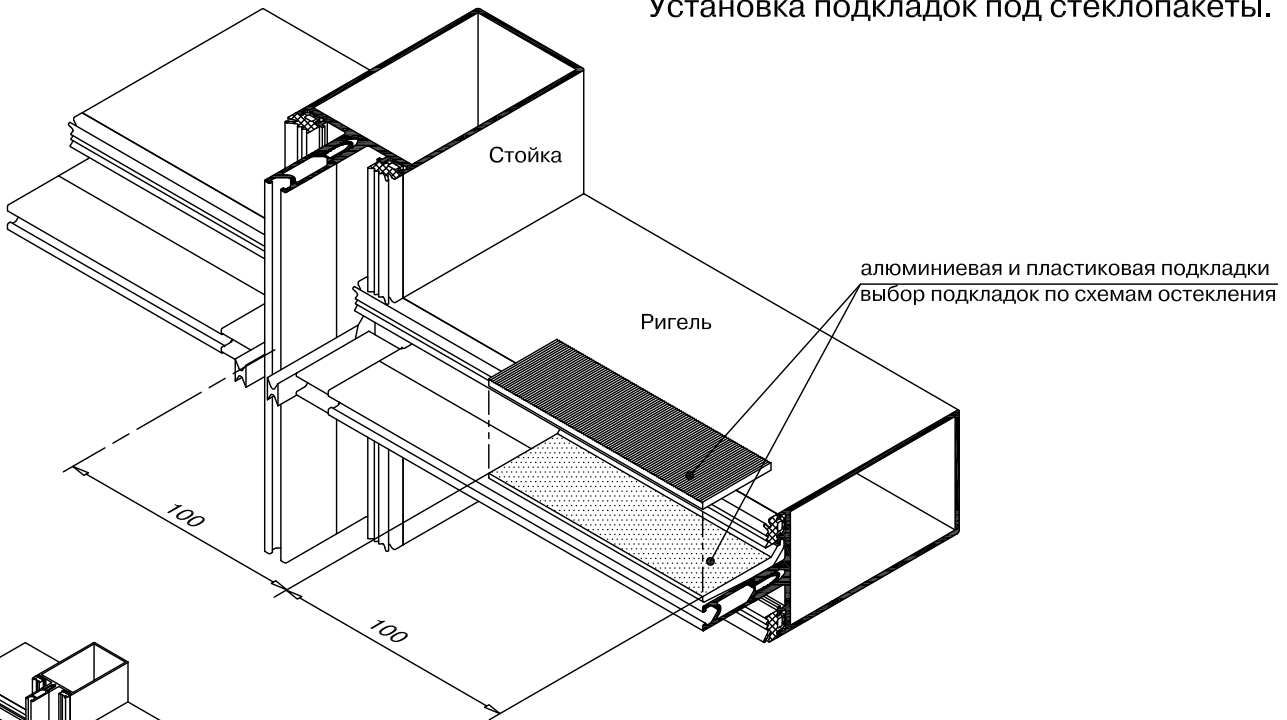


A-A (1:2)

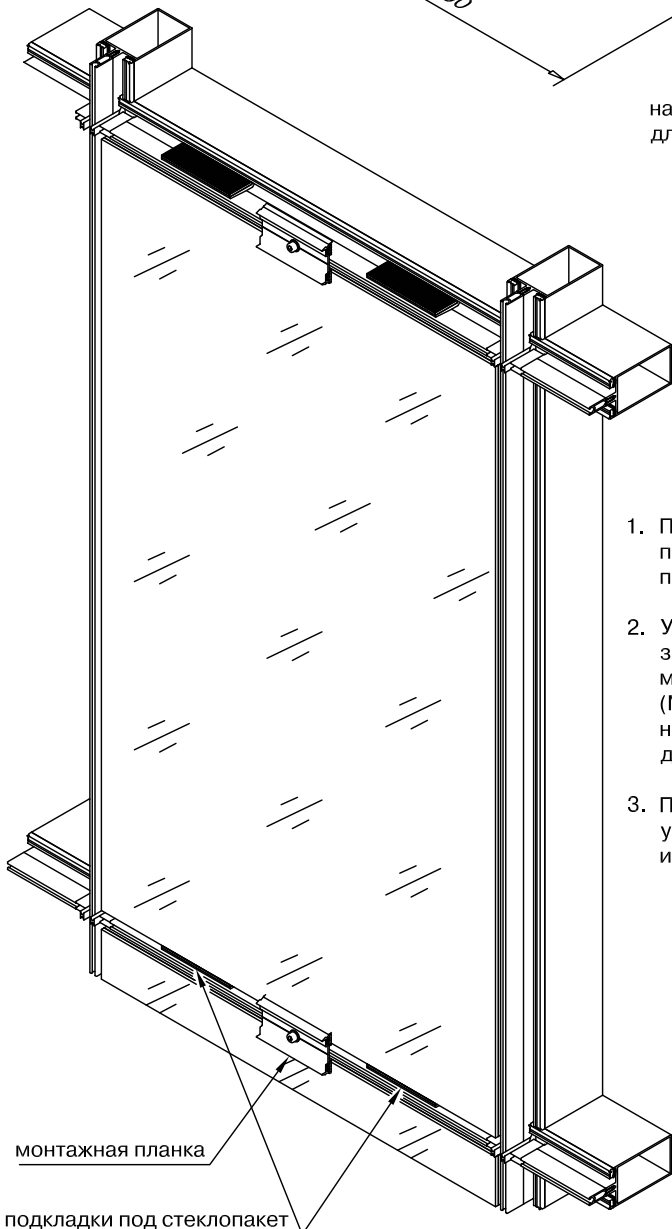


## Установка заполнения (стеклопакетов, панелей).

### Установка подкладок под стеклопакеты.



на алюминиевую подкладку наносится герметик для фиксации на ней пластиковой подкладки.



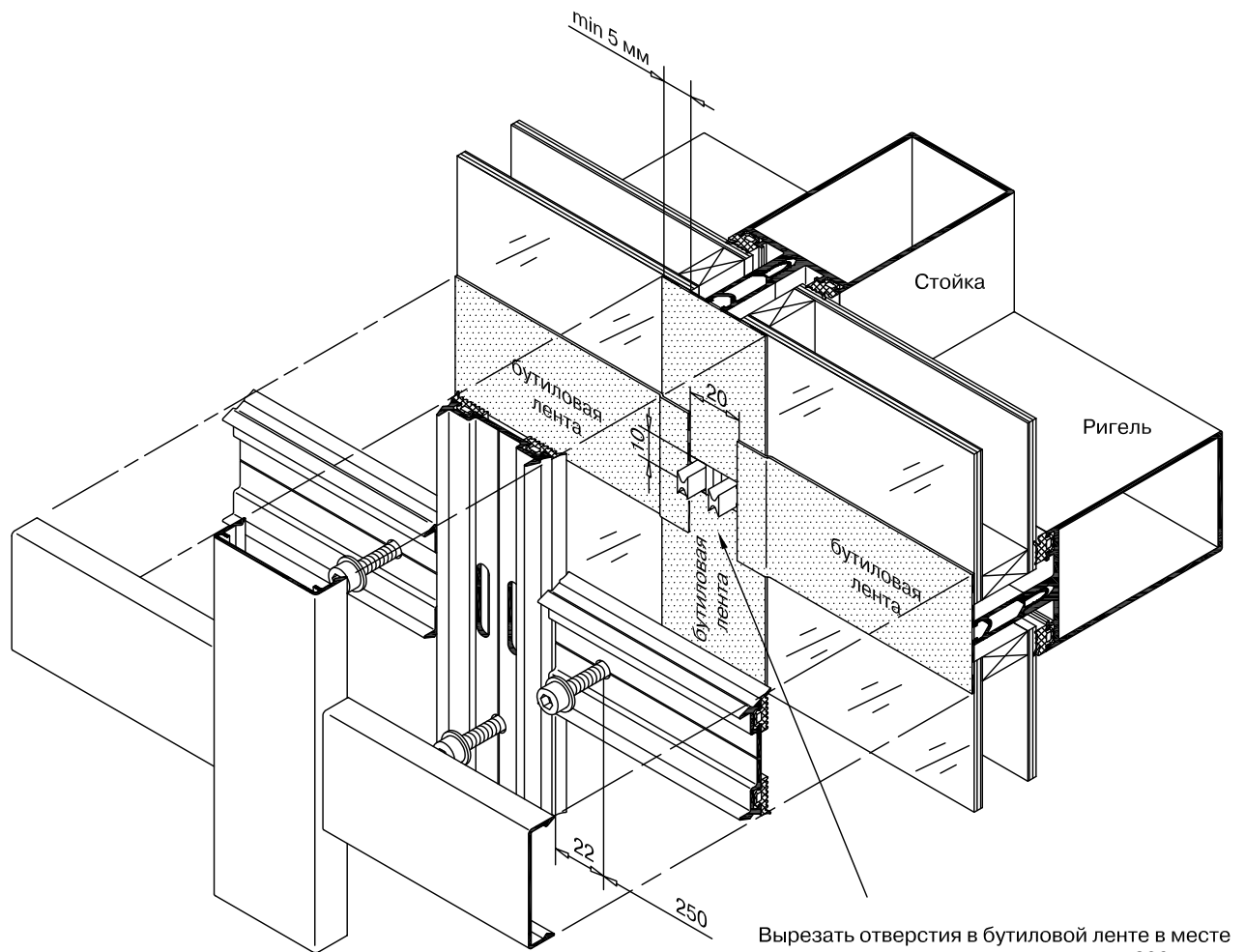
1. Перед монтажом заполнения, по схемам остекления, проверить правильность установки уплотнителей, термовставок и подкладок под стеклопакеты.
2. Установить заполнение (стеклопакет, панель) и предварительно зафиксировать его по ригелям с помощью вспомогательных монтажных планок. (Монтажные планки нарезаются из профиля RE 6050 после чего в них устанавливаются прижимные уплотнители REG 007 той же длины. Монтажные планки крепятся к ригелю прижимными винтами).
3. По бокам стеклопакета (панели), в случае необходимости, установить пластиковые дистанционные подкладки, зафиксировав их при помощи герметика.

# Серия - RF 50 RR

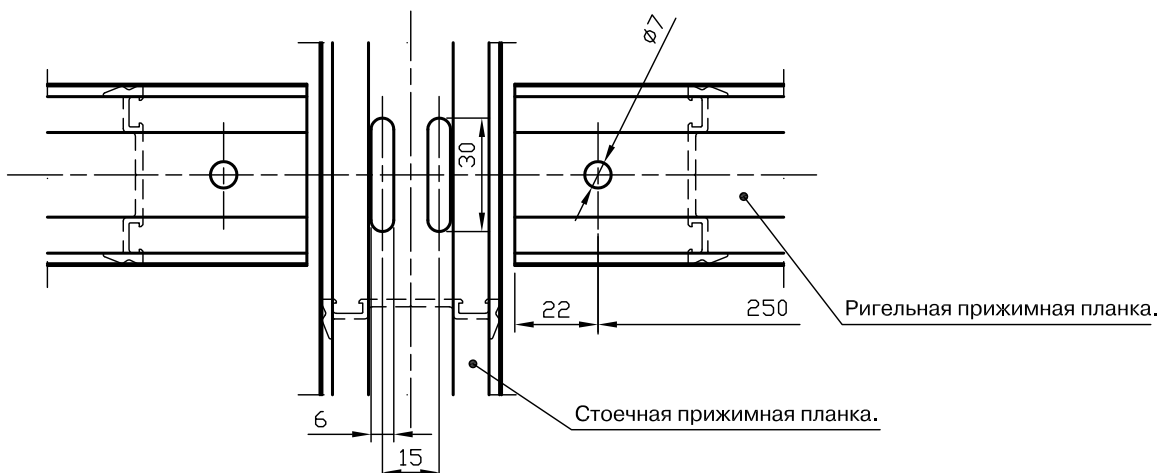
Уплотнение пространства между стеклопакетами бутиловой лентой.  
Установка прижимных планок и декоративных крышек.

## ИНСТРУКЦИЯ ПО ПРИМЕНЕНИЮ БУТИЛОВОЙ ЛЕНТЫ.

- Обезжирить и высушить поверхность стекла в месте примыкания бутиловой ленты.
- Расстояние наложения бутиловой ленты на стекло не должно быть менее - 5 мм.
- Горизонтальная лента накладывается на вертикальную на расстояние от 10 до 15 мм.
- Установка бутиловой ленты должна производиться при температуре от 5°C до 30°C.

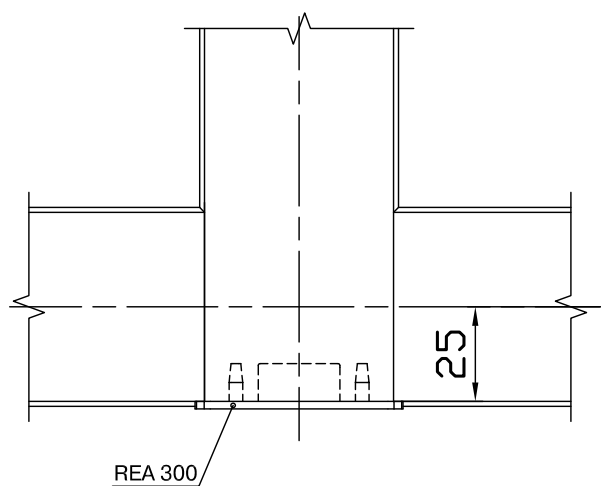
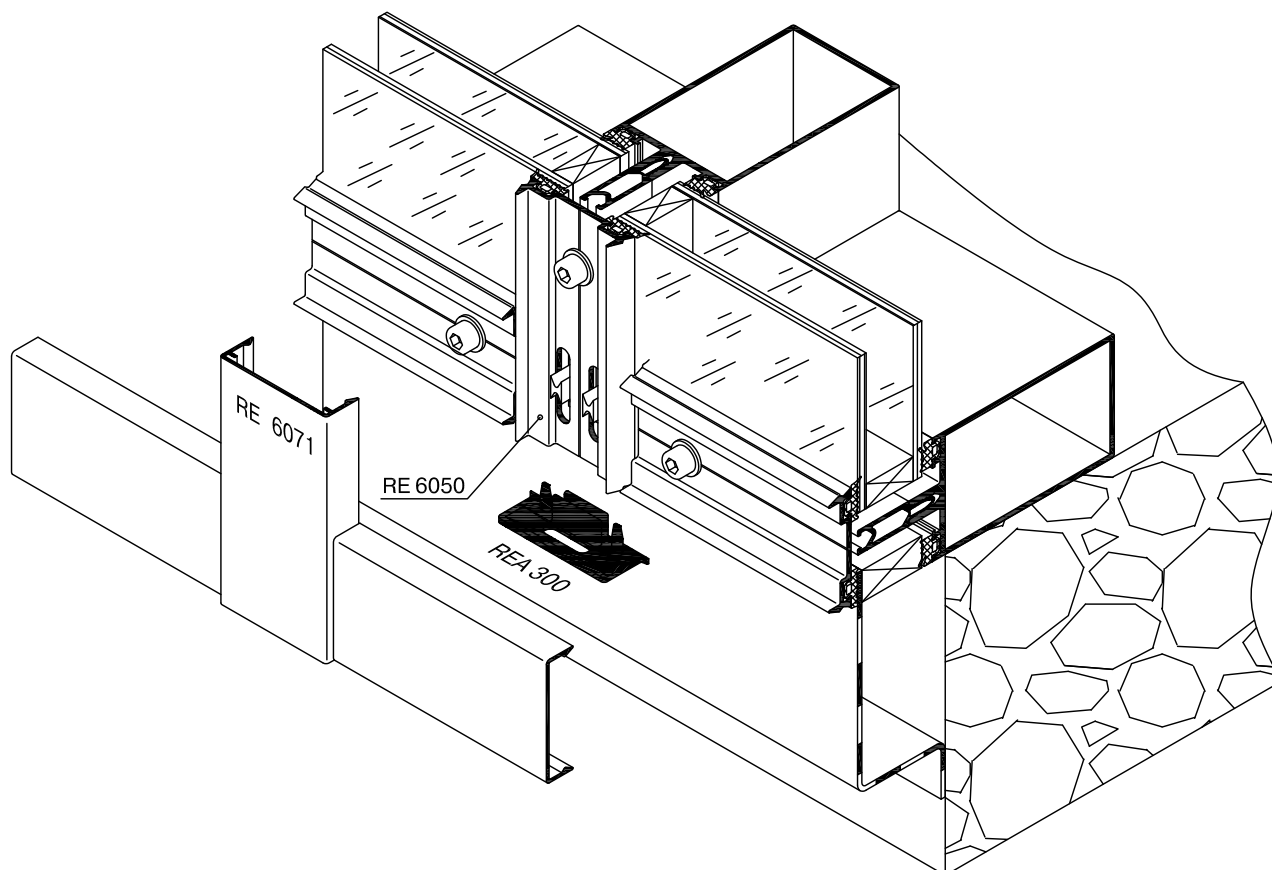
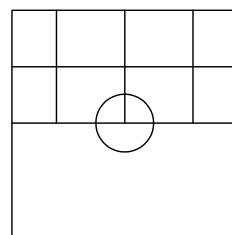


## Обработка прижимных планок (профиль RE 6050).



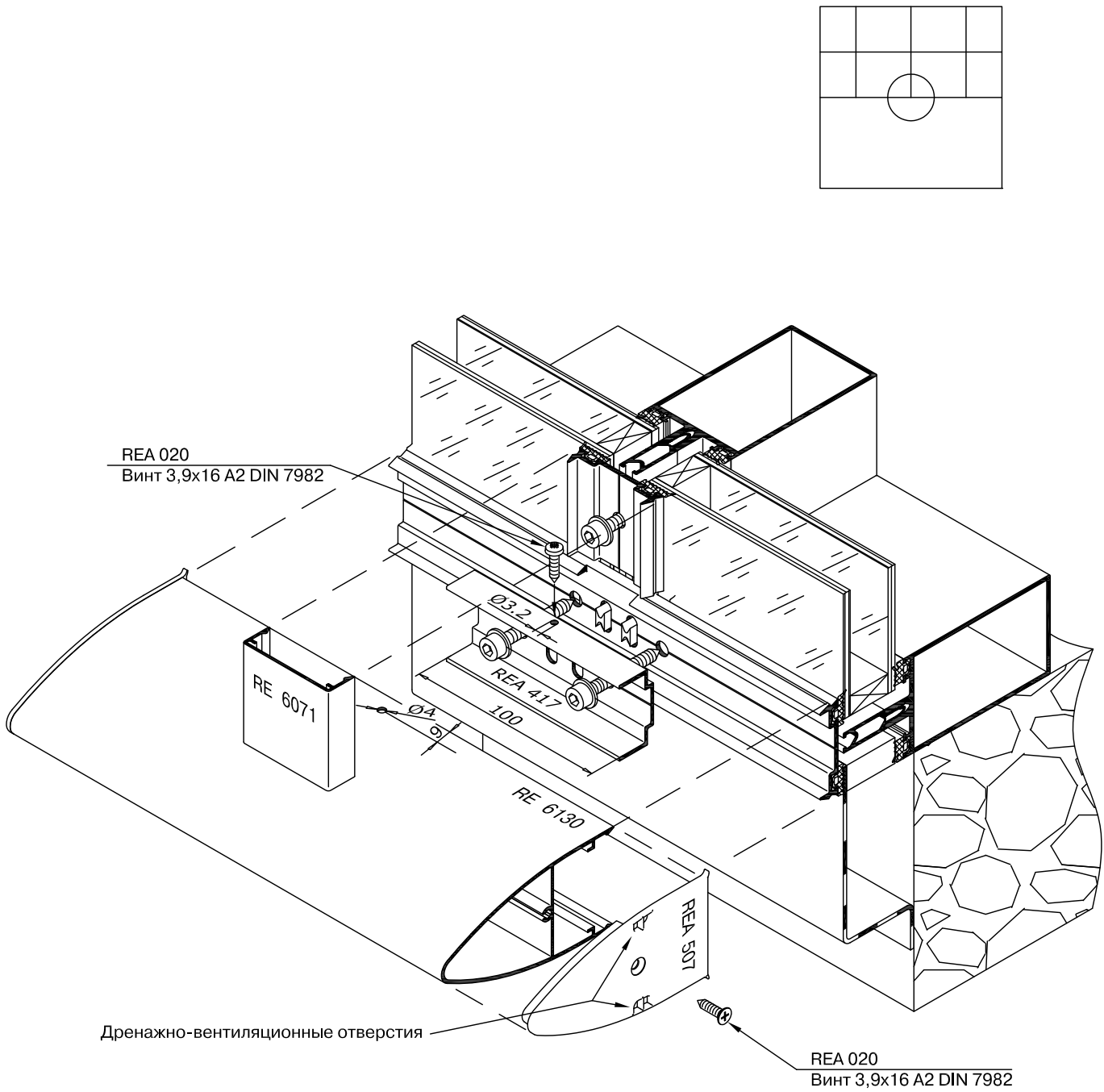


Установка заглушки REA 300



# Серия - RF 50 RR

## Установка высокой крышки RE 6130 и заглушки REA 507



## Расчёты.

### Статические расчёты.

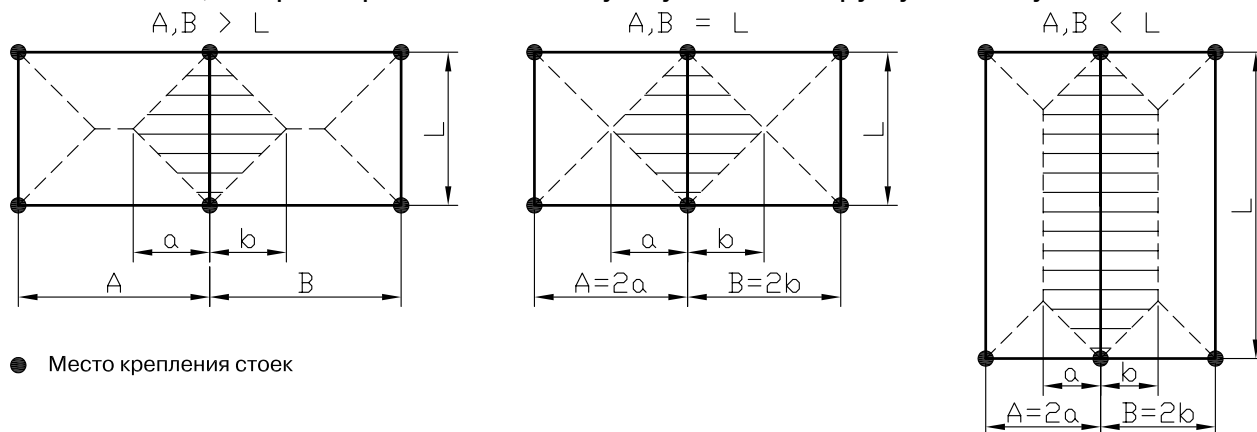
Методика расчёта основывается на данных, приведённых в СНиП 2.01.07-85 и СНиП 2.03.06-85. Данные, полученные в результате проведённых расчётов, должны быть проверены и утверждены специалистом по расчёту конструкций на стадии проектирования сооружения, т.к. приведённая методика является упрощённой и не может учесть все особенности реальной конструкции.

В данной методике приведены статические расчёты на прогиб ригелей и стоек под воздействием различных нагрузок. Основой для расчётов служат статические параметры профилей указанные в данном каталоге (см. разделы 3 и 6).

Элементы конструкции, закреплённые в проеме здания, как правило, не требуют расчёта. При этом расстояние между точками крепления не должно превышать 80 см.

### Расчёт параметров стоек и ригелей на прогиб под воздействием ветровой нагрузки.

Ветер воздействует на площадь поверхности стекла, при этом стекло закреплено в конструкции, следовательно, нагрузка передаётся на элементы конструкции. На рисунках показана область остекления, которая передаёт воздействующую на неё нагрузку на стойку.



Под воздействием ветровой нагрузки элементы конструкции изгибаются. Расчёт элементов фасада сводится к выбору стоек и ригелей с моментом инерции  $J_x$ , который удовлетворял бы условию:

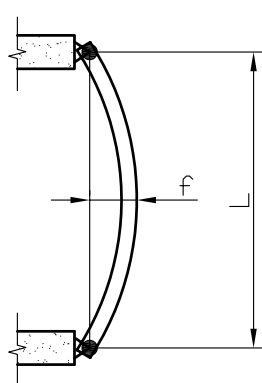
$$f_{\text{факт.}} < f_{\text{доп.}}$$

$f_{\text{доп}}$  – максимально допустимый прогиб стойки или ригеля. Определяется по СНиП 2.03.06-85.

При заполнении одинарным стеклом -  $f_{\text{доп}} = L/200$ , при заполнения стеклопакетом -  $f_{\text{доп}} = L/300$

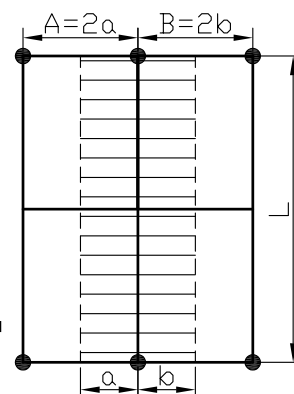
$f_{\text{факт}}$  – фактический прогиб элемента конструкции под воздействием равномерно распределённой нагрузки (см.рис.).

Учитывая, то что в фасадных конструкциях расстояние между точками крепления стоек к несущим конструкциям ( $L$ ), как правило больше чем расстояние между двумя соседними стойками ( $A, B$ ), то для расчёта используем всю прямоугольную площадь поверхности остекления (см. рис.)



$$D = a + b$$

Ширина расчётной площади, на которую действует ветровая нагрузка



## Выбор вертикальной стойки в зависимости от ветровой нагрузки.

Производим выбор стойки исходя из расчёта необходимого момента инерции -  $J_x$ .

$$J_x > \frac{5 \cdot q_{\text{расч}} \cdot L^4}{384 \cdot E \cdot f_{\text{доп}}} \cdot k_1 \cdot k_2$$

Где:

$q_{\text{расч}} = q \cdot y$  - расчётная нагрузка на единицу поверхности (кгс/м);  
 $y = 1,4$  - коэффициент надёжности по ветровой нагрузке (СНиП 2.01.07-85);

$q = W_m \cdot D$  - интенсивность распределённой нагрузки (кгс/м);  
 $D$  - ширина расчётной площади на которую действует ветровая нагрузка (м);

$W_m = W_0 \cdot k \cdot c$  - нормативное значение средней составляющей ветровой нагрузки (кгс/м<sup>2</sup>);

$W_0$  - нормативное значение ветрового давления (кгс/м<sup>2</sup>) (см. таблицу 1);

$k$  - коэффициент учитывающий изменение ветрового давления по высоте (см. таблицу 2);

$c$  - аэродинамический коэффициент (п.6.6 СНиП 2.01.07-85);

$L$  - расстояние между точками крепления стойки к несущим конструкциям (см);

$E = 7,1 \cdot 10^5 \text{ кгс/см}^2$  - модуль упругости для алюминиевых сплавов;

$f_{\text{доп}}$  - максимально допустимый прогиб стойки (см);

$k_1$  - коэффициент корректировки учитывающий размеры стеклопакета (см. таблицу 3);

$k_2$  - коэффициент корректировки учитывающий прогиб по кромке стекла (см. таблицу 4); .

Таблица 1 (СНиП 2.01.07-85)

Ветровые районы (принимаются по карте 3, обязательного приложения к СНиП 2.01.07-85)	I <sub>a</sub>	I	II	III	IV	V	VI	VII
$W_0$ (кгс/м <sup>2</sup> )	17	23	30	38	48	60	73	85

Таблица 2 (СНиП 2.01.07-85)

Высота крепления элемента, м	Коэффициент K для различных типов местности		
	A	B	C
до 5	0,75	0,5	0,4
10	1,0	0,65	0,4
20	1,25	0,85	0,55
40	1,5	1,1	0,8
60	1,7	1,3	1,0
80	1,85	1,45	1,15
100	2,0	1,6	1,25

В таблице 2:

A - открытые побережья морей, озёр и водохранилищ, пустыни, степи, лесостепи, тундра;

B - городские территории, лесные массивы и т.п.;

C - городские районы с застройкой зданиями высотой более 25 м.

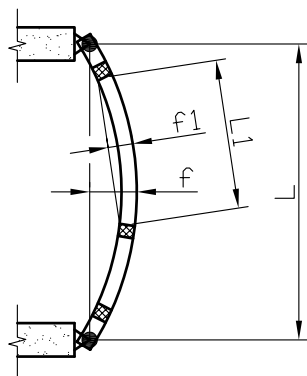
В случае если остекление производится стеклопакетами высотой более 240 см., то момент инерции стойки необходимо умножить на повышающий коэффициент -  $k_1$ ;

Таблица 3

Высота стеклопакета, см	250	260	270	280	290	300	325	350	375	400
Коэффициент корректировки - $k_1$	1,04	1,08	1,12	1,17	1,21	1,25	1,35	1,46	1,56	1,67

# Серия - RF 50 RR

При определении момента инерции стойки необходимо учитывать, что при прогибе стойки ( $f$ ) под воздействием нагрузок, прогиб стекла ( $f_1$ ) не должен быть больше 8 мм.



На рисунке показан вариант, когда на стойку закреплённую с шагом -  $L$  устанавливаются несколько стеклопакетов.  $L1$  - размер стеклопакета.

Полученное значение момента инерции стойки -  $J_x$  необходимо умножить на коэффициент -  $K_2$  учитывающий прогиб по кромке стекла.

Таблица 4

L, см.	L1/L			
	1,0	0,75	0,66	0,5
250	1,04	1	1	1
300	1,24	1	1	1
350	1,45	1	1	1
400	1,66	1	1	1
450	1,87	1,05	1	1
500	2,08	1,17	1	1
550	2,29	1,28	1,01	1
600	2,49	1,4	1,11	1

## Пример расчёта стойки на ветровую нагрузку.

- Стойка закреплена в средней части здания на высоте 8 м.
- Расстояние между точками крепления стойки к перекрытиям здания - 3,3 м.
- Стойки в витраже расположены равномерно с шагом - 1,5 м.
- Максимальная высота стеклопакета устанавливаемого в витраж - 1,5 м.
- Здание расположено в Казани.

В нашем случае допустимый прогиб стойки  $f_{\text{доп}} = 330 \text{ (см)}/300 = 1,1 \text{ см}$ .

Город Казань расположен во II ветровом районе, ветровое давление для этого района -  $W_0 = 30 \text{ кгс/м}^2$

С учётом высоты здания и типа местности определяем коэффициенты -  $K = 0,65$  и  $C = 0,8$ .

Получаем  $W_m = 30 \cdot 0,65 \cdot 0,8 = 15,6 \text{ кгс/м}^2$ .

Интенсивность распределённой нагрузки равна -  $q = 15,6 \cdot 1,5 = 23,4 \text{ кгс/м} = 0,234 \text{ кгс/см}$ .

Определяем расчетную нагрузку на единицу поверхности -  $q_{\text{расч}} = 0,234 \cdot 1,4 = 0,3276 \text{ кгс/см}$ .

Коэффициент корректировки, учитывающий размеры стеклопакета -  $K_1 = 1,0$ .

Исходя из отношения высоты устанавливаемого стеклопакета к расстоянию между точками крепления стойки -  $L1/L = 150/330 = 0,45$ , по таблице 4 определяем коэффициент, учитывающий прогиб по кромке стекла -  $K_2 = 1,0$ .

На основании полученных данных определяем минимальный момент инерции стойки -  $J_x$ .

$$J_x > \frac{5 \cdot q_{\text{расч}} \cdot L^4}{384 \cdot E \cdot f_{\text{доп}}} \cdot k_1 \cdot k_2 = \frac{5 \cdot 0,3276 \cdot 330^4}{384 \cdot 7,1 \cdot 10^5 \cdot 1,1} \cdot 1,0 \cdot 1,0 = 64,77 \text{ см}^4.$$

Выбираем стойку с моментом инерции  $J_x > 64,77 \text{ см}^4$ , в нашем случае это стойка - RE 6024, с моментом инерции  $J_x = 69,06 \text{ см}^4$ .

Расчет фактического прогиба данной стойки производим по формуле:

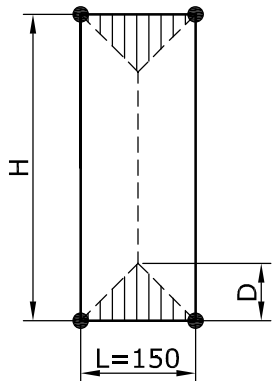
$$f_{\text{факт}} = \frac{5 \cdot q_{\text{расч}} \cdot L^4}{384 \cdot E \cdot J_x} = \frac{5 \cdot 0,3276 \cdot 330^4}{384 \cdot 7,1 \cdot 10^5 \cdot 69,06} = 1,03 \text{ см}.$$

Соблюдается условие соотношения фактического прогиба стойки к допустимому прогибу -  $f_{\text{факт}} < f_{\text{доп}} = 1,03 \text{ см} < 1,1 \text{ см}$ .

# Фасадная серия - RF 50 RR

## Пример расчёта ригеля на ветровую нагрузку.

Расчёт необходимого момента инерции ригеля  $J_x$  на воздействие ветровой нагрузки производим по формуле, которая использовалась для расчёта момента инерции стойки.



На рисунке показана схема установки ригеля в витраж  
 $L$  - расстояние между точками крепления ригеля к стойкам условно считаем, что это расстояние равно расстоянию между осями стоек.  
 $H$  - расстояние между ригелями.  
 $D$  - ширина расчетной площади, на которую действует ветровая нагрузка.

$$D = L / 2$$

Производим выбор стойки исходя из расчета необходимого момента инерции -  $J_x$

$$J_x > \frac{q_{\text{расч}} \cdot L^4}{120 \cdot E \cdot f_{\text{доп}}} \cdot k_1 \cdot k_2$$

- Ригель закреплен в соответствии со схемой приведённой на рисунке, в средней части здания на высоте 18 м.
- Стойки в витраже расположены равномерно с шагом 1,5 м.
- Здание расположено в городе Москве.

В нашем случае допустимый прогиб стойки  $f_{\text{доп}} = 150 \text{ (см)} / 300 = 0,5 \text{ см}$ .

Москва расположена в I ветровом районе, ветровое давление для этого района  $W_0 = 23 \text{ кгс/м}^2$ .

С учётом высоты здания и типа местности определяем коэффициенты:  $k = 0,85$  и  $c = 0,8$ .

Получаем  $W_m = 23 \cdot 0,85 \cdot 0,8 = 15,64 \text{ кгс/м}^2$ .

Интенсивность распределённой нагрузки равна  $q = W_m \cdot D$

Получаем  $q = 15,64 \cdot 1,5 / 2 = 11,73 \text{ кгс/м} = 0,1173 \text{ кгс/см}$ .

Определяем расчетную нагрузку на единицу поверхности  $q_{\text{расч}} = 0,1173 \cdot 1,4 = 0,164 \text{ кгс/см}$ .

Коэффициент корректировки, учитывающий размеры стеклопакета  $k_1 = 1,0$ .

Коэффициент, учитывающий прогиб по кромке стекла  $k_2 = 1,0$ .

На основании полученных данных определяем минимальный момент инерции стойки  $J_x$ .

$$J_x > \frac{q_{\text{расч}} \cdot L^4}{120 \cdot E \cdot f_{\text{доп}}} \cdot k_1 \cdot k_2 = \frac{0,164 \cdot 150^4}{120 \cdot 7,1 \cdot 10^5 \cdot 0,5} \cdot 1,0 \cdot 1,0 = 1,95 \text{ см}^4.$$

Выбираем ригель с моментом инерции  $J_x > 1,95 \text{ см}^4$ , в нашем случае это ригель RE 6020, с моментом инерции  $J_x = 2,57 \text{ см}^4$ .

Расчет фактического прогиба данного ригеля производим по формуле:

$$f_{\text{факт}} = \frac{q_{\text{расч}} \cdot L^4}{120 \cdot E \cdot J_x} = \frac{0,164 \cdot 150^4}{120 \cdot 7,1 \cdot 10^5 \cdot 2,57} = 0,38 \text{ см}.$$

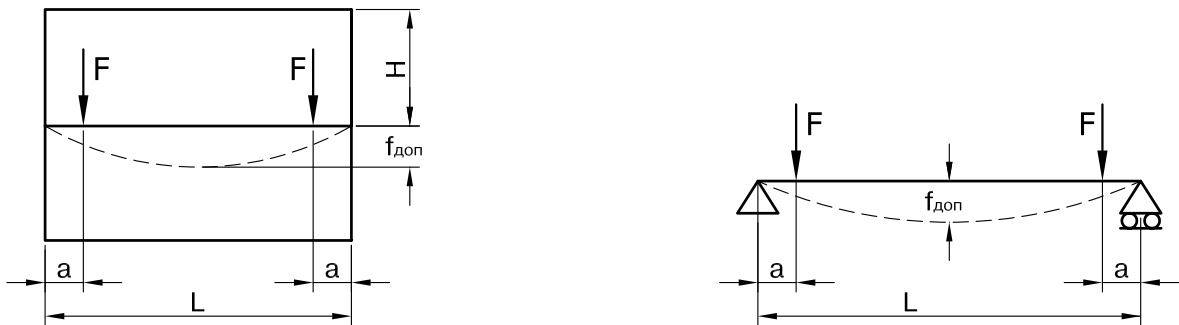
Соблюдается условие соотношения фактического прогиба ригеля к допустимому прогибу:

$$f_{\text{факт}} < f_{\text{доп}} = 0,38 \text{ см} < 0,5 \text{ см}.$$

## Расчёт параметров ригелей на воздействие нагрузки от веса стекла.

Помимо того, что ригели должны быть устойчивы к воздействию ветровых нагрузок, они должны выдерживать нагрузку от веса стекла и от собственного веса.

Нарисуем схему воздействия нагрузки от веса стекла на ригель.



Под воздействием нагрузки от веса стекла и собственного веса ригель изгибается. Расчёт сводится к выбору ригеля с моментом инерции  $J_y$ , который удовлетворял бы условию:

$$f_{\text{факт.}} < f_{\text{доп.}}$$

$f_{\text{доп}}$  – максимально допустимый прогиб ригеля. Определяется по СНиП 2.03.06-85.

При заполнении одинарным стеклом -  $f_{\text{доп}} = L/200$ , при заполнения стеклопакетом -  $f_{\text{доп}} = L/300$ . При этом допустимый прогиб не должен превышать 0,3 см.

$f_{\text{факт}}$  – фактический прогиб для однопролётной балки со свободными опорами и сосредоточенной нагрузкой (см.рис.).

Фактический прогиб ригеля под воздействием нагрузки от стекла вычисляем по формуле:

$$f_{\text{факт}} = \frac{F \cdot a \cdot (3 \cdot L^2 - 4 \cdot a^2)}{48 \cdot E \cdot J_y}$$

Где:

$F = H \cdot L \cdot S \cdot \gamma$  - нагрузка на ригель от веса стекла

- $L$  - расстояние между стойками (см);
- $H$  - расстояние между ригелями или высота стекла (см);
- $S$  - толщина стекла (в стеклопакете толщина стекол суммируется) (см);
- $\gamma = 0,0025 \text{ кгс/см}^2$  - плотность стекла (в стеклопакете толщина стекол суммируется) (см);
- $a$  - расстояние от оси стойки до оси установки подкладки под стекло (см), условно принимается -  $a = 15 \text{ см}$ ;
- $E = 7,1 \cdot 10^5 \text{ кгс/см}^2$  - модуль упругости для алюминиевых сплавов;
- $f_{\text{факт}}$  - фактический прогиб ригеля (см);
- $J_y$  - момент инерции ригеля.

Момент инерции ригеля для нагрузки от веса стекла определяем по формуле:

$$J_{y1} = \frac{F \cdot a \cdot (3 \cdot L^2 - 4 \cdot a^2)}{48 \cdot E \cdot f_{\text{доп}}}$$

Момент инерции ригеля для нагрузки от собственного веса определяем по формуле:

$$J_{y2} = \frac{5 \cdot q \cdot L^4}{384 \cdot E \cdot (L/300)}$$

Где:

- $q = A \cdot \rho$  - вес ригеля (кгс/см);
- $A$  - площадь поперечного сечения ригельного профиля (см<sup>2</sup>);
- $\rho = 0,00271 \text{ (кг/см}^3\text{)}$  - плотность алюминия

Суммарный момент инерции ригеля определяется, как сумма двух моментов.

$$J_v = J_{y1} + J_{y2}$$

## Пример расчёта ригеля на нагрузку от веса стекла.

Произведём расчёт ригеля исходя из условий описанных на стр. 11.4 (пример расчёта ригеля на ветровую нагрузку):

- расстояние между стойками (условно принимаем как ширину стекла) –  $L = 150$  см;
- расстояние между ригелями (условно принимаем как высоту стекла) –  $H = 170$  см;
- в качестве заполнения используется стеклопакет с формулой 6-12-6 мм.

Определяем вес стекла (стеклопакета):

$$F = H \cdot L \cdot S \cdot \gamma = 170 \cdot 150 \cdot 1,2 \cdot 0,0025 = 76,5 \text{ (кгс)}$$

Допустимый прогиб ригеля -  $f_{\text{доп}}$  не должен превышать 0,3 см.

Расчёт необходимого момента инерции ригеля  $J_y$  на воздействие нагрузки от веса стекла и собственного веса определяем как сумму двух моментов инерции:

$$J_y = J_{y1} + J_{y2}$$

Минимально допустимый момент инерции ригеля для нагрузки от веса стекла, при  $a = 15$  см:

$$J_{y1} = \frac{F \cdot a \cdot (3 \cdot L^2 - 4 \cdot a^2)}{48 \cdot E \cdot f_{\text{доп}}} = \frac{76,5 \cdot 15 \cdot (3 \cdot 150^2 - 4 \cdot 15^2)}{48 \cdot 7,1 \cdot 10^5 \cdot 0,3} = 7,48 \text{ см}^4$$

Выбираем ригель с большим моментом инерции, в нашем случае это ригель - RE 6022. Вес ригеля RE 6022 равен:

$$q = A \cdot \rho = 4,84 \cdot 0,00271 = 0,0131 \text{ (кгс/см)}$$

Момент инерции ригеля для нагрузки от собственного веса определяем по формуле:

$$J_{y2} = \frac{5 \cdot q \cdot L^4}{384 \cdot E \cdot (L/300)} = \frac{5 \cdot 0,0131 \cdot 150^4}{384 \cdot 7,1 \cdot 10^5 \cdot 0,5} = 0,243 \text{ см}^4$$

Суммарный момент инерции ригеля определяем, как сумму двух моментов инерции:

$$J_y = J_{y1} + J_{y2} = 7,48 + 0,243 = 7,723 \text{ см}^4$$

Ригель - RE 6022 имеет момент инерции  $J_y = 14,2 \text{ см}^4$

Проверим выбранный ригель на прогиб под воздействием нагрузки от стекла:

$$f_{\text{факт}} = \frac{F \cdot a \cdot (3 \cdot L^2 - 4 \cdot a^2)}{48 \cdot E \cdot J_y} = \frac{76,5 \cdot 15 \cdot (3 \cdot 150^2 - 4 \cdot 15^2)}{48 \cdot 7,1 \cdot 10^5 \cdot 14,2} = 0,158 \text{ см}$$

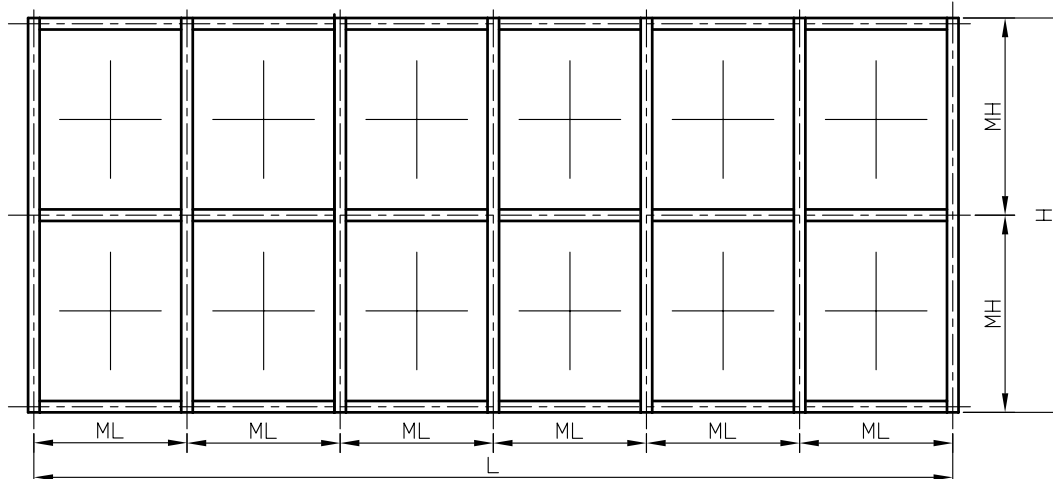
$$f_{\text{факт}} < f_{\text{доп}} = 0,158 \text{ см} < 0,3 \text{ см.}$$

Условие выполняется, следовательно, ригель выбран правильно.



## Пример расчёта типовой конструкции.

В данном примере проведём расчёт материалов и комплектующих необходимых для изготовления витража, без открывающихся элементов, на базе серии «RF 50 RR».



Длина витража  $L = 9000$  мм, и высота  $H = 3500$  мм, расстояние между осями стоек  $ML = 1500$  мм. Средний ригель делит высоту витража пополам  $MH = H/2 = 1750$  мм.

В качестве заполнения используется стеклопакет толщиной 32 мм.

Верхний и нижний ригели выбраны, для удобства монтажа, с глубиной профиля равной глубине профилей используемых в качестве стоек.

**Профили стоек и ригелей выбираются в соответствии со статическими расчётами на воздействие ветровой нагрузки и нагрузки от веса стеклопакета.**

В данном примере, условно, выбрана стойка из профиля RE 6024 и ригели - RE 6022 и RE 6024.

### Алюминиевые профили:

Шифр	Наименование	Схема порезки, мм.	Количество, шт
RE 6024	Стойка	$H = 3500$	7
	Ригель	$ML - 20 = 1480$	12
RE 6022	Ригель	$ML - 20 = 1480$	6
RE 6050	Стойечная прижимная планка	$H = 3500$	7
	Ригельная прижимная планка	$ML - 55 = 1445$	18
RE 6071	Стойечная декоративная крышка	$H = 3500$	7
RE 6070	Ригельная декоративная крышка	$ML - 51 = 1449$	18

### Пластиковые термовставки:

Шифр	Наименование	Схема порезки, мм.	Количество, шт
REP 006	Стойечная термовставка	$H = 3500$	7
	Ригельная термовставка	$ML - 20 = 1480$	18

### Уплотнители:

Шифр	Наименование	Схема порезки, мм.	Общая длина, мм
REG 001	Внутренний стойечный уплотнитель	$H - 3 \cdot 50 = 3350$	$7 \cdot 2 \cdot (H - 3 \cdot 50) = 46900$
	Внутренний ригельный уплотнитель	$ML - 28 = 1472$	$18 \cdot 2 \cdot (ML - 28) = 52992$
REG 007	Наружный стойечный уплотнитель	$H = 3500$	$7 \cdot 2 \cdot H = 49000$
	Наружный ригельный уплотнитель	$ML - 55 = 1445$	$18 \cdot 2 \cdot (ML - 55) = 52020$
Бутиловая лента 45 x 1,5 на стойку и ригель		$H = 3500$	$7H = 24500$
		$L = 9000$	$3L = 27000$

### Комплектующие изделия:

Шифр	Наименование	Количество, шт
REA 457	Нижний кронштейн для стойки	7
REA 451	Верхний кронштейн для стойки	7
REA 041	Кронштейн для соединения ригеля RE 6022 со стойкой	12
REA 044	Кронштейн для соединения ригеля RE 6024 со стойкой	24
REA 195	Крепёжный комплект для соединения стойки с кронштейнами	7
REA 013	Винт 5,5x44 для крепления прижимных планок с шагом 250 мм	206
REA 019	Винт 4,8x13 для крепления ригельных кронштейнов к стойке	144
REA 018	Винт 3,9x16 для крепления ригеля к кронштейнам	72
REA 029	Опорная подкладка под стеклопакеты	36
REA 036	Дистанционная подкладка под стеклопакеты	36
REA 298	Уплотнительная деталь в месте соединения ригеля со стойкой	36

Стеклопакеты, в количестве 12 шт, размером  $MH-49 \times ML-24$  (мм). В нашем случае –  $1701 \times 1476$  мм.

Архангельск (8182)63-90-72  
Астана (7172)727-132  
Астрахань (8512)99-46-04  
Барнаул (3852)73-04-60  
Белгород (4722)40-23-64  
Брянск (4832)59-03-52  
Владивосток (423)249-28-31  
Волгоград (844)278-03-48  
Вологда (8172)26-41-59  
Воронеж (473)204-51-73  
Екатеринбург (343)384-55-89

Иваново (4932)77-34-06  
Ижевск (3412)26-03-58  
Иркутск (395)279-98-46  
Казань (843)206-01-48  
Калининград (4012)72-03-81  
Калуга (4842)92-23-67  
Кемерово (3842)65-04-62  
Киров (8332)68-02-04  
Краснодар (861)203-40-90  
Красноярск (391)204-63-61  
Курск (4712)77-13-04  
Липецк (4742)52-20-81

Магнитогорск (3519)55-03-13  
Москва (495)268-04-70  
Мурманск (8152)59-64-93  
Набережные Челны (8552)20-53-41  
Нижний Новгород (831)429-08-12  
Новокузнецк (3843)20-46-81  
Новосибирск (383)227-86-73  
Омск (3812)21-46-40  
Орел (4862)44-53-42  
Оренбург (3532)37-68-04  
Пенза (8412)22-31-16

Пермь (342)205-81-47  
Ростов-на-Дону (863)308-18-15  
Рязань (4912)46-61-64  
Самара (846)206-03-16  
Санкт-Петербург (812)309-46-40  
Саратов (845)249-38-78  
Севастополь (8692)22-31-93  
Симферополь (3652)67-13-56  
Смоленск (4812)29-41-54  
Сочи (862)225-72-31  
Ставрополь (8652)20-65-13

Сургут (3462)77-98-35  
Тверь (4822)63-31-35  
Томск (3822)98-41-53  
Тула (4872)74-02-29  
Тюмень (3452)66-21-18  
Ульяновск (8422)24-23-59  
Уфа (347)229-48-12  
Хабаровск (4212)92-98-04  
Челябинск (351)202-03-61  
Череповец (8202)49-02-64  
Ярославль (4852)69-52-93

Киргизия (996)312-96-26-47

Казахстан (772)734-952-31

Таджикистан (992)427-82-92-69

<http://realit.nt-rt.ru> || [rtj@nt-rt.ru](mailto:rtj@nt-rt.ru)