

Архангельск (8182)63-90-72  
Астана (7172)727-132  
Астрахань (8512)99-46-04  
Барнаул (3852)73-04-60  
Белгород (4722)40-23-64  
Брянск (4832)59-03-52  
Владивосток (423)249-28-31  
Волгоград (844)278-03-48  
Вологда (8172)26-41-59  
Воронеж (473)204-51-73  
Екатеринбург (343)384-55-89

Иваново (4932)77-34-06  
Ижевск (3412)26-03-58  
Иркутск (395)279-98-46  
Казань (843)206-01-48  
Калининград (4012)72-03-81  
Калуга (4842)92-23-67  
Кемерово (3842)65-04-62  
Киров (8332)68-02-04  
Краснодар (861)203-40-90  
Красноярск (391)204-63-61  
Курск (4712)77-13-04  
Липецк (4742)52-20-81

Магнитогорск (3519)55-03-13  
Москва (495)268-04-70  
Мурманск (8152)59-64-93  
Набережные Челны (8552)20-53-41  
Нижний Новгород (831)429-08-12  
Новокузнецк (3843)20-46-81  
Новосибирск (383)227-86-73  
Омск (3812)21-46-40  
Орел (4862)44-53-42  
Оренбург (3532)37-68-04  
Пенза (8412)22-31-16

Пермь (342)205-81-47  
Ростов-на-Дону (863)308-18-15  
Рязань (4912)46-61-64  
Самара (846)206-03-16  
Санкт-Петербург (812)309-46-40  
Саратов (845)249-38-78  
Севастополь (8692)22-31-93  
Симферополь (3652)67-13-56  
Смоленск (4812)29-41-54  
Сочи (862)225-72-31  
Ставрополь (8652)20-65-13

Сургут (3462)77-98-35  
Тверь (4822)63-31-35  
Томск (3822)98-41-53  
Тула (4872)74-02-29  
Тюмень (3452)66-21-18  
Ульяновск (8422)24-23-59  
Уфа (347)229-48-12  
Хабаровск (4212)92-98-04  
Челябинск (351)202-03-61  
Череповец (8202)49-02-64  
Ярославль (4852)69-52-93

Киргизия (996)312-96-26-47

Казахстан (772)734-952-31

Таджикистан (992)427-82-92-69

<http://realit.nt-rt.ru> || [rtj@nt-rt.ru](mailto:rtj@nt-rt.ru)



**RVF 601**



**НАВЕСНЫЕ  
ВЕНТИЛИРУЕМЫЕ ФАСАДЫ  
ТЕРРАКОТОВЫЕ ПЛИТЫ**

<b>Раздел. Наименование</b>	<b>Стр.</b>
<b>2. Описание</b> .....	<b>02.01</b>
<b>3. Профили и комплектующие</b> .....	<b>03.01</b>
<b>4. Узлы крепления и регулировка подконструкции с применением М/L-кронштейнов</b> .....	<b>04.01</b>
<b>5. Узлы крепления и регулировка подконструкции с применением ПМ/ПЛ/НЛ-кронштейнов</b> .....	<b>05.01</b>
<b>6. Типовая схема установки утеплителя</b> .....	<b>06.01</b>
<b>7. Раскладка подконструкции</b> .....	<b>07.01</b>
<b>8. Основные сечения подконструкции с применением М/L-кронштейнов</b>	
<b>8.1 Вариант крепления плитки стальными кляммерами</b> .....	<b>08.01</b>
<b>8.2 Вариант крепления плитки кляммерами из алюминиевых саплавов</b> .....	<b>08.12</b>
<b>9. Основные сечения подконструкции с применением ПМ/ПЛ/НЛ-кронштейнов</b>	
<b>9.1 Вариант крепления плитки стальными кляммерами</b> .....	<b>09.01</b>
<b>9.2 Вариант крепления плитки кляммерами из алюминиевых саплавов</b> .....	<b>09.12</b>

Навесные вентилируемые фасады системы «Реалит» – наружные системы теплозащиты, являющиеся одним из наиболее эффективных методов повышения теплотехнических характеристик наружных стен зданий и сооружений. Они снижают затраты на стеновые материалы, облегчают вес многоэтажных зданий и увеличивают энергосберегающие характеристики внешних стен зданий, т.к. включают эффективные теплоизоляционные материалы.

Фасадные системы представляют собой многослойную конструкцию, предназначенную для придания зданию современного архитектурного облика и повышения уровня тепло- и шумозащиты наружных стен. Долговечность конструкций исключает дальнейшие затраты на ремонт фасадов здания, а также сохраняется внешний вид фасада за счет стойкости конструкции к атмосферным и техногенным воздействиям.

Навесной вентилируемый фасад конструктивно состоит из фасадного экрана (облицовочный материал), теплоизоляционного материала и несущей конструкции, которая крепится к стене таким образом, чтобы обеспечить воздушный промежуток между экраном и утеплителем. Наличие воздушного зазора отличает его от других типов фасадов, так как благодаря перепаду давления воздуха, он работает по принципу действия «вытяжной трубы». В результате из конструкции в окружающую среду удаляется атмосферная и внутренняя влага. В зимний период воздушный зазор снижает теплопотери, выполняя роль температурного буфера. Летом наличие вентилируемой зоны препятствует накоплению в здании избыточного тепла.

Теплоизоляционные материалы могут устанавливаться, в таком случае фасад выполняет декоративную функцию.

#### Основные достоинства вентилируемых фасадов

1. Большой выбор современных фасадных облицовочных материалов, предоставляют большие возможности для архитектурного творчества.
2. Длительный безремонтный срок службы.
3. Лучшая защита от воздействия агрессивных факторов, разрушающих несущие конструкции.
4. Высокоэффективная теплоизоляция, делает помещение комфортным для проживания (зимой тепло, а летом не жарко).
5. Экономия энергии, за счет снижения затрат на работе климатического оборудования.
6. Защита несущих стен от воздействия влаги (талая вода, дождь, конденсат).
7. Звуко- и шумоизоляция, за счет эффективных изоляционных материалов.
8. Пожаробезопасность, за счет использования трудносгораемых и негорючих материалов.
9. Экологичность.
10. Возможность проведения фасадных работ в любое время года.
11. Отсутствие специальных требований к поверхности несущей стены, сама система позволяет выравнивать дефекты и неровности поверхности стен здания, что сделать с применением штукатурок часто сложно и дорого.

## Фасадная конструкция RVF-601

Профили и комплектующие

### Кронштейн L (алюм.)

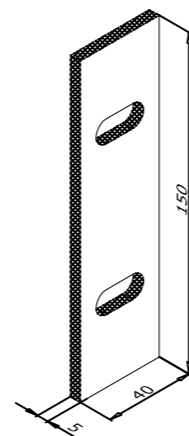
для подвижного / неподвижного крепления направляющих из Т-профиля и L-профиля,  
для крепления к стене овалыные отверстия 11x22 мм

Артикул	Наименование	L, мм	Материал
REA 632	Кронштейн 65L	65	RE 7002
REA 633	Кронштейн 90L	90	RE 7003
REA 634	Кронштейн 120L	120	RE 7004
REA 635	Кронштейн 150L	150	RE 7005
REA 636	Кронштейн 180L	180	RE 7006
REA 637	Кронштейн 210L	210	RE 7007
REA 638	Кронштейн 240L	240	RE 7008

### Кронштейн M (алюм.)

для подвижного / неподвижного крепления направляющих из Т-профиля и L-профиля,  
для крепления к стене овалыные отверстия 11x22 мм

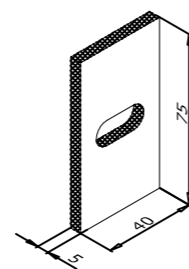
Артикул	Наименование	L, мм	Материал
REA 622	Кронштейн 65M	65	RE 7002
REA 623	Кронштейн 90M	90	RE 7003
REA 624	Кронштейн 120M	120	RE 7004
REA 625	Кронштейн 150M	150	RE 7005
REA 626	Кронштейн 180M	180	RE 7006
REA 627	Кронштейн 210M	210	RE 7007
REA 628	Кронштейн 240M	240	RE 7008



### Термоизолятор L (ПВХ)

для кронштейна L,  
овалыные отверстия 11x22 мм

Артикул
REA 620



### Термоизолятор M (ПВХ)

для кронштейна M,  
овалыное отверстие 11x22 мм

Артикул
REA 619

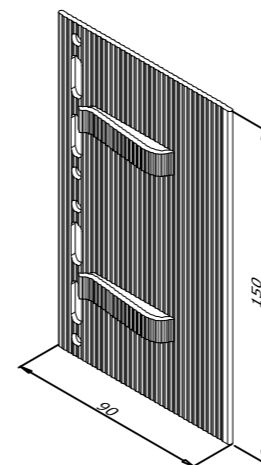
## Фасадная конструкция RVF-601

Профили и комплектующие

### Удлинитель L (алюм.)

для кронштейна L,  
изготавливается из профиля RE 7009

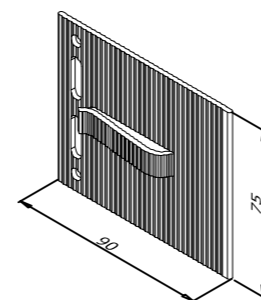
Артикул
REA 642



### Удлинитель M (алюм.)

для кронштейна M,  
изготавливается из профиля RE 7009

Артикул
REA 641



### Планка для крепления гидроизоляции (алюм.)

Стандартная длина профиля 3000 мм, отверстия Ø6,3мм с шагом 205мм,  
изготавливается из профиля RE 7709

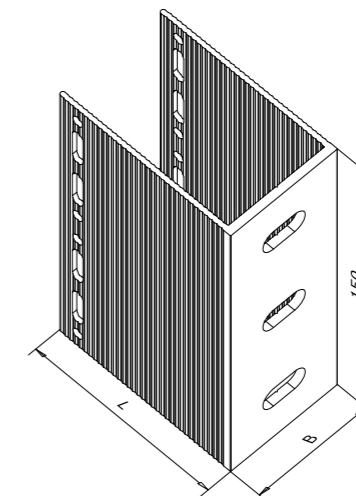
Артикул
REA 670



### Кронштейн ПL (алюм.)

для подвижного / неподвижного крепления направляющей,  
для крепления к стене овалыные отверстия 11x22 мм

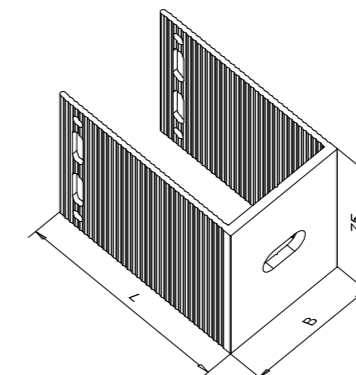
Артикул	Наименование	L, мм	B, мм	Материал
REA 745	Кронштейн 65ПL	65	55	RE 7105
REA 746	Кронштейн 90ПL	90	55,6	RE 7106
REA 747	Кронштейн 120ПL	120	55,6	RE 7107
REA 748	Кронштейн 150ПL	150	56	RE 7108
REA 749	Кронштейн 180ПL	180	56,8	RE 7109
REA 750	Кронштейн 210ПL	210	57,2	RE 7110
REA 751	Кронштейн 240ПL	240	58	RE 7111



### Кронштейн ПM (алюм.)

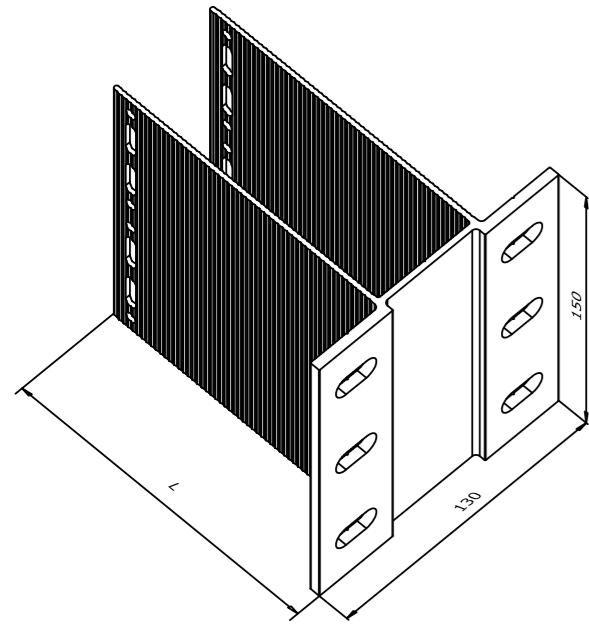
для подвижного / неподвижного крепления направляющей,  
для крепления к стене овалыное отверстие 11x22 мм

Артикул	Наименование	L, мм	B, мм	Материал
REA 754	Кронштейн 65ПM	65	55	RE 7105
REA 755	Кронштейн 90ПM	90	55,6	RE 7106
REA 756	Кронштейн 120ПM	120	55,6	RE 7107
REA 757	Кронштейн 150ПM	150	56	RE 7108
REA 758	Кронштейн 180ПM	180	56,8	RE 7109
REA 759	Кронштейн 210ПM	210	57,2	RE 7110
REA 760	Кронштейн 240ПM	240	58	RE 7111



## Фасадная конструкция RVF-601

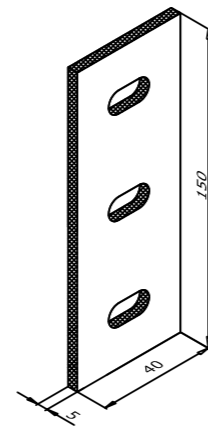
Профили и комплектующие



### Кронштейн HL (алюм.)

для подвижного / неподвижного крепления направляющей из П-профиля,  
для крепления к стене овальные отверстия 11x22 мм

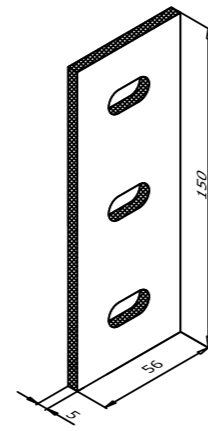
Артикул	Наименование	L, мм	Материал
REA 763	Кронштейн 150HL	150	RE 7100
REA 764	Кронштейн 180HL	180	RE 7101
REA 765	Кронштейн 210HL	210	RE 7102
REA 766	Кронштейн 240HL	240	RE 7103



### Термоизолятор HL (ПВХ)

для кронштейнов HL,  
овальные отверстия 11x22 мм

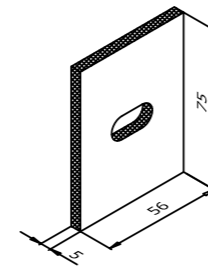
Артикул
REA 771



### Термоизолятор PL (ПВХ)

для кронштейнов PL,  
овальные отверстия 11x22 мм

Артикул
REA 772



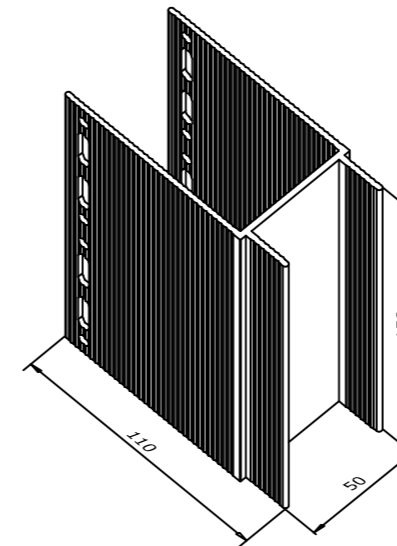
### Термоизолятор ПМ (ПВХ)

для кронштейна ПМ,  
овальное отверстие 11x22 мм

Артикул
REA 773

## Фасадная конструкция RVF-601

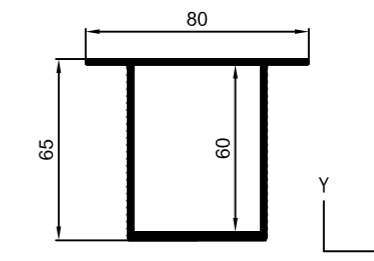
Профили и комплектующие



### Удлинитель PL (алюм.)

для кронштейна PL и HL,  
изготавливается из профиля RE 7113

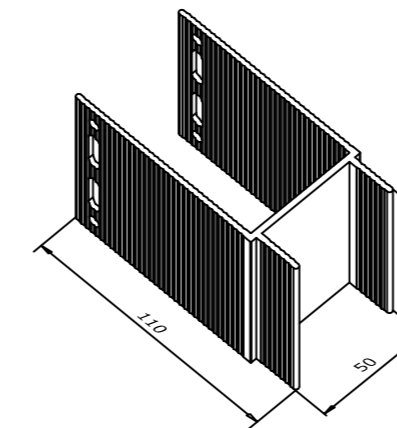
Артикул
REA 769



### П-профиль (алюм.)

Используется с PL, ПМ и HL кронштейнами

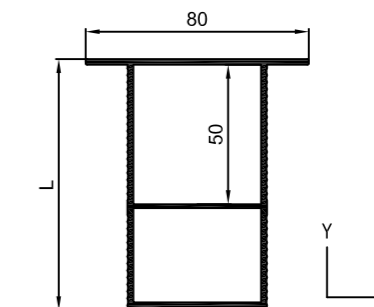
Артикул	Наименование
RE 7095	П-профиль 65x80



### Удлинитель ПМ (алюм.)

для кронштейна ПМ,  
изготавливается из профиля RE 7113

Артикул
REA 770



### П-профиль (алюм.)

Используется с PL, ПМ и HL кронштейнами

L, мм	Артикул	Наименование
90	RE 7096	П-профиль 90x80
120	RE 7097	П-профиль 120x80
150	RE 7098	П-профиль 150x80



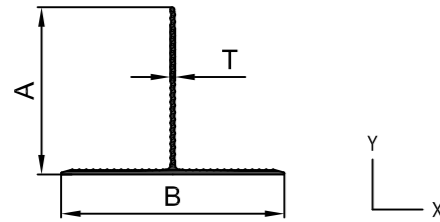
## Фасадная конструкция RVF-601

Профили и комплектующие

### Т-профиль (алюм.)

Используется с L и M кронштейнами

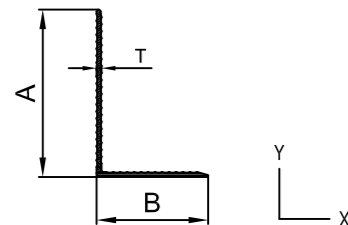
А, мм	В, мм	Т, мм	Артикул	Наименование
40	80	1,8	RE 7021	Т-профиль 40x80x1,8
50	70	1,8	RE 7017	Т-профиль 50x70x1,8
60	80	1,8	RE 7022	Т-профиль 60x80x1,8



### L-профиль (алюм.)

Используется с L и M кронштейнами

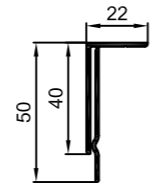
А, мм	В, мм	Т, мм	Артикул	Наименование
40	40	1,8	RE 7024	L-профиль 40x40x1,8
50	35	1,8	RE 7018	L-профиль 50x35x1,8
60	40	1,8	RE 7025	L-профиль 60x40x1,8



### F-профиль для крепления откосов (алюм.)

Для крепления стальных откосов

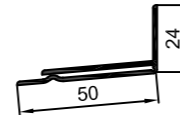
Артикул
RE 7047



### F-профиль для крепления отливов (алюм.)

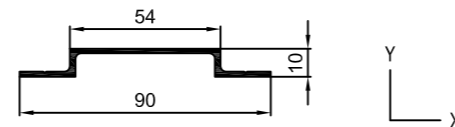
Для крепления стальных отливов

Артикул
RE 7048



### Профиль вспомогательный "ПВ" (алюм.)

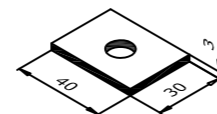
Артикул
RE 1626



### Шайба 30x40 (алюм.)

отверстие Ø11 мм.,  
изготавливается из профиля RE 4160

Артикул
REA 744



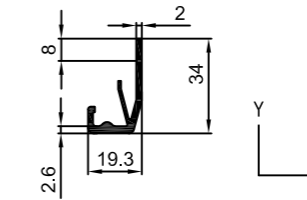
03.05

## Фасадная конструкция RVF-601

Профили и комплектующие

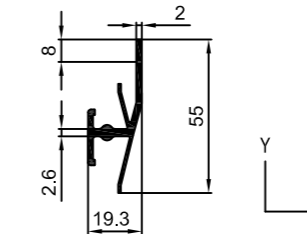
### Профиль кляммера нижний FC "KH FC" (алюм.)

Артикул
RE 7125



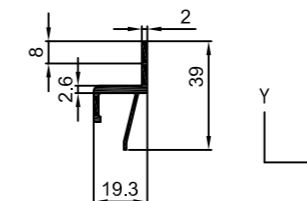
### Профиль кляммера средний FC "KC FC" (алюм.)

Артикул
RE 7126



### Профиль кляммера верхний FC "KB FC" (алюм.)

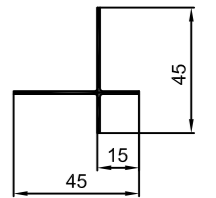
Артикул
RE 7127



**Примечание:**  
В данный раздел могут быть добавлены профили кляммеров для крепления плиток другой конфигурации.

### Профиль планки угловой "ПУ" (алюм.)

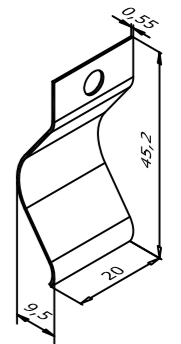
Артикул
RE 7031



### Пружина "Пр-1" (нерж.)

отверстие Ø4,9 мм. (сверлить по месту установки)

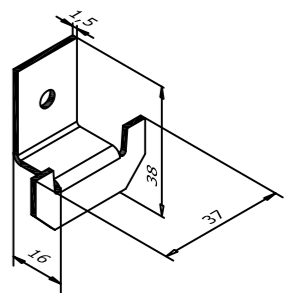
Артикул
REA 774



### Кляммер "Кт-CNC-19" (нерж.)

отверстие Ø4,9 мм.

Артикул
REA 775



03.06

## Фасадная конструкция RVF-601

Профили и комплектующие

### Заклепки

Артикул	Наименование	Применение
REA 610	Заклепка 3,2x8 A2/A2 (нерж./нерж.)	для крепления отливов и откосов, а также вспомогательных элементов
REA 611	Заклепка 5x12 A1/A2 (алюм./нерж.) *	для крепления вспомогательных элементов, направляющей к кронштейну на расстоянии более 1,2м от верхних откосов оконно-дверных проемов и более 0,3м в каждую сторону от вертикальных откосов
REA 612	Заклепка 5x12 A2/A2 (нерж./нерж.)	для крепления вспомогательных элементов, направляющей к кронштейну на расстоянии менее 1,2м от верхних откосов оконно-дверных проемов и менее 0,3м в каждую сторону от вертикальных откосов

\* A1/A2 - корпус заклепки алюм. / стержень нерж.

### Саморезы

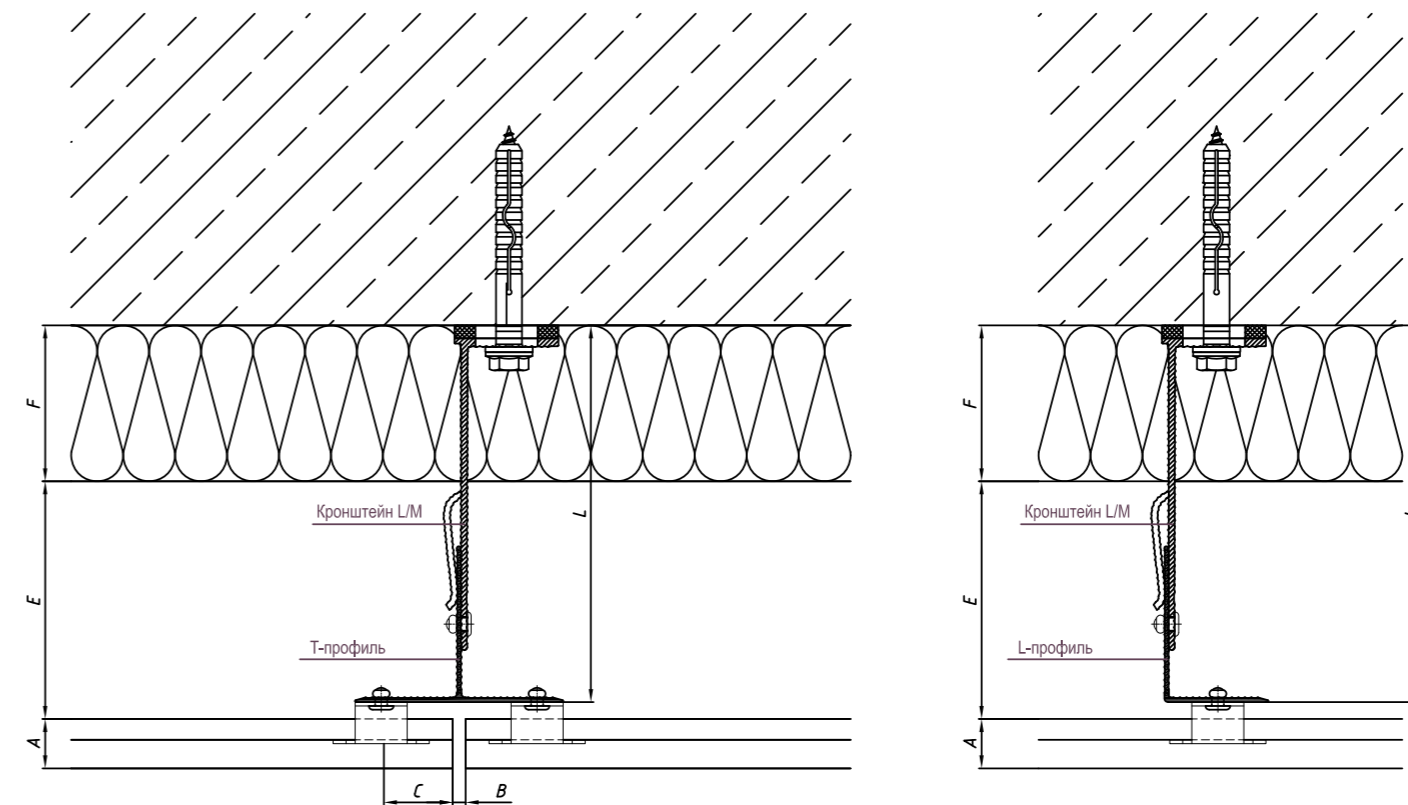
Артикул	Наименование	Применение
REA 613	Саморез 4.2x16 DIN 7504N A2 (нерж.)	для крепления отливов и откосов, вспомогательных элементов, а также для крепления направляющих к кронштейнам

### Характеристики профилей направляющих

Артикул	Площадь S, см <sup>2</sup>	Наружный периметр P, см <sup>2</sup>	Радиус инерции		Момент инерции		Момент сопротивления		Масса М, кг/п.м.
			Ix, см <sup>4</sup>	Iy, см <sup>4</sup>	Jx, см <sup>4</sup>	Jy, см <sup>4</sup>	Wx, см <sup>3</sup>	Wy, см <sup>3</sup>	
RE 7095	5,44	29,18	2,62	2,14	37,22	25,00	11,11	6,25	1,475
RE 7096	6,97	34,3	3,35	2,13	77,9	31,64	16,99	7,91	1,889
RE 7097	8,24	40,5	4,36	2,16	156,56	38,52	25,37	9,63	2,233
RE 7098	9,23	46,66	5,38	2,19	267,36	44,23	34,10	11,06	2,501
RE 7021	1,89	23,94	1,10	1,86	2,28	6,65	0,69	0,64	0,512
RE 7017	1,87	23,97	1,49	1,52	4,15	4,34	1,05	1,24	0,507
RE 7022	2,19	28,06	1,81	1,73	7,15	6,54	1,51	1,64	0,594
RE 7024	1,18	16,13	1,26	1,26	1,86	1,86	0,63	0,63	0,320
RE 7018	1,29	17,05	1,62	1,03	3,37	1,37	0,96	0,51	0,350
RE 7025	1,52	20,12	1,95	1,18	5,79	2,11	1,38	0,68	0,412
RE 7125	1,41	14,46	0,97	0,62	1,34	0,55	0,57	0,44	0,381
RE 7126	1,89	21,06	1,19	0,66	2,66	0,82	0,94	0,74	0,513
RE 7127	1,22	13,76	0,8	0,67	0,79	0,54	0,37	0,49	0,331

## Фасадная конструкция RVF-601

Размеры регулировки подконструкции на кронштейне L/M

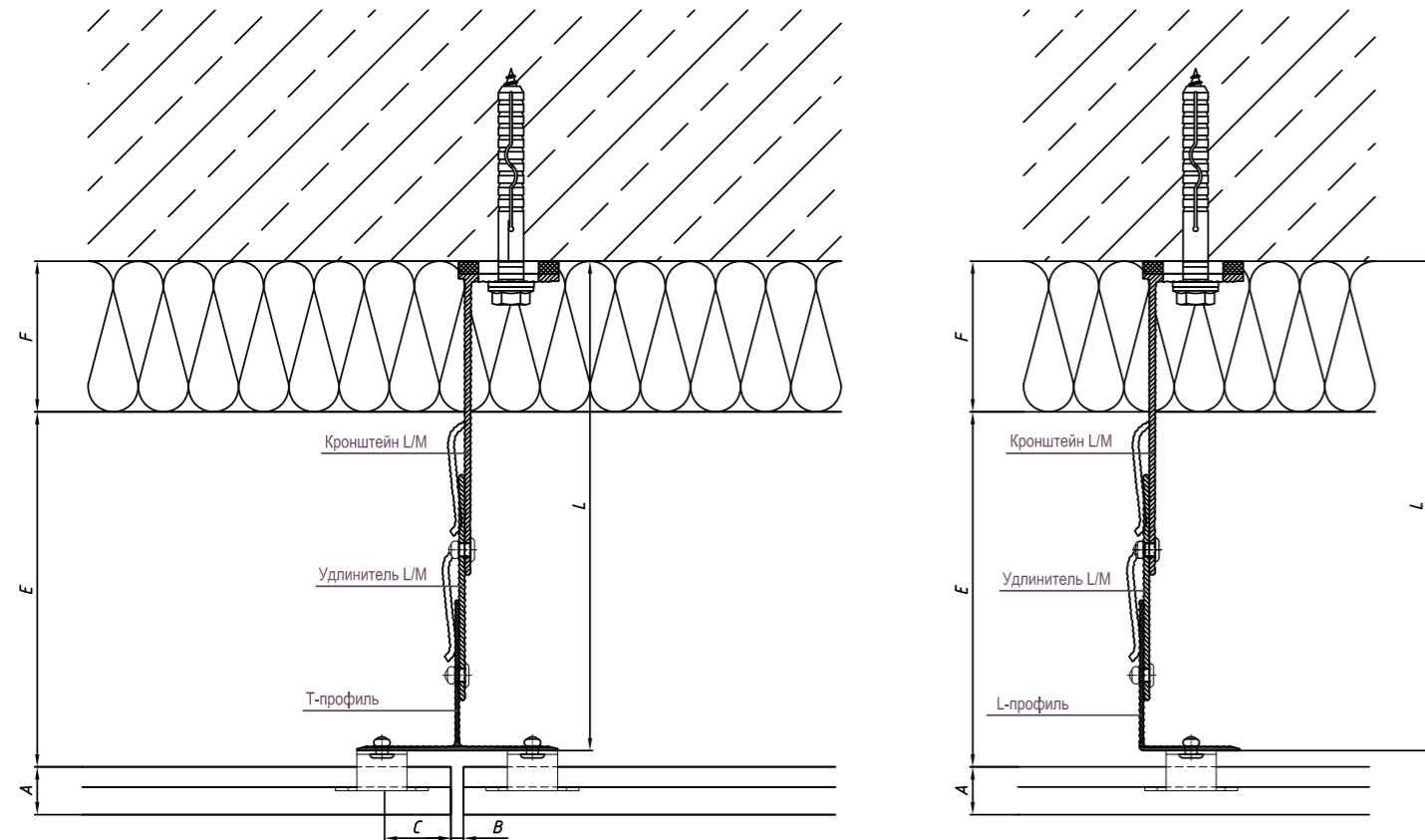


A	Толщина облицовки
B	Зазор между плитами облицовки
C	Размер крепления
E	Размер воздушного зазора
F	Толщина утеплителя
L	Относ от стены

Толщина утеплителя			Наименование кронштейна	Т-профиль 40x80x1,8 L-профиль 40x40x1,8			Т-профиль 50x70x1,8 L-профиль 50x35x1,8			Т-профиль 60x80x1,8 L-профиль 60x40x1,8		
1 ряд	2 ряд	3 ряд		L, мм.	Lmin, мм.	Lmax, мм.	L, мм.	Lmin, мм.	Lmax, мм.	L, мм.	Lmin, мм.	Lmax, мм.
x	x	x	Кронштейн 65 L/M	80	72	90	85	72	100	90	72	110
20	30	40	Кронштейн 90 L/M	105	97	115	110	97	125	115	97	135
50	60	70	Кронштейн 120 L/M	135	127	145	140	127	155	145	127	165
80	90	100	Кронштейн 150 L/M	165	157	175	170	157	185	175	157	195
110	120	130	Кронштейн 180 L/M	195	187	205	200	187	215	205	187	225
140	150	160	Кронштейн 210 L/M	225	217	235	230	217	245	235	217	255
170	180	190	Кронштейн 240 L/M	255	247	265	260	247	275	265	247	285

## Фасадная конструкция RVF-601

Размеры регулировки подконструкции на кронштейне L/M с удлинителем L/M



A	Толщина облицовки
B	Зазор между плитами облицовки
C	Размер крепления
E	Размер воздушного зазора
F	Толщина утеплителя
L	Относ от стены

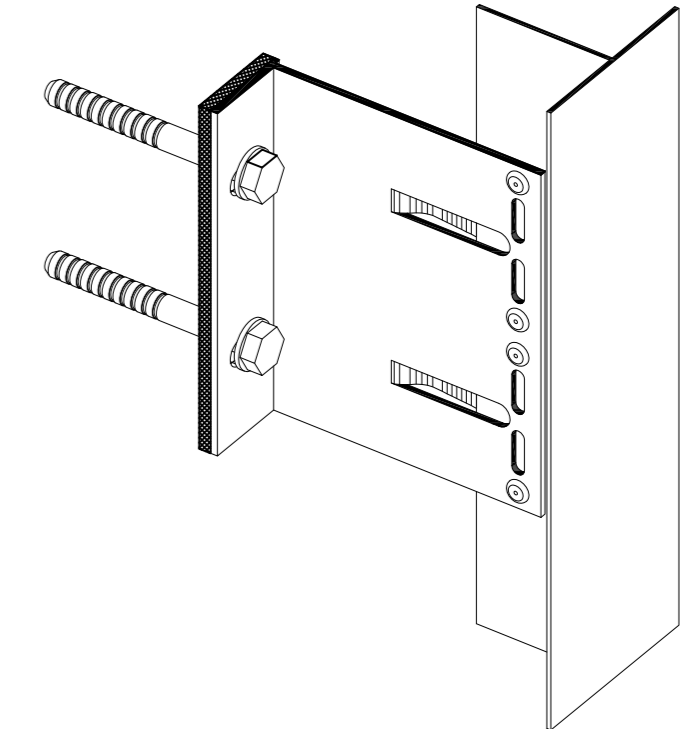
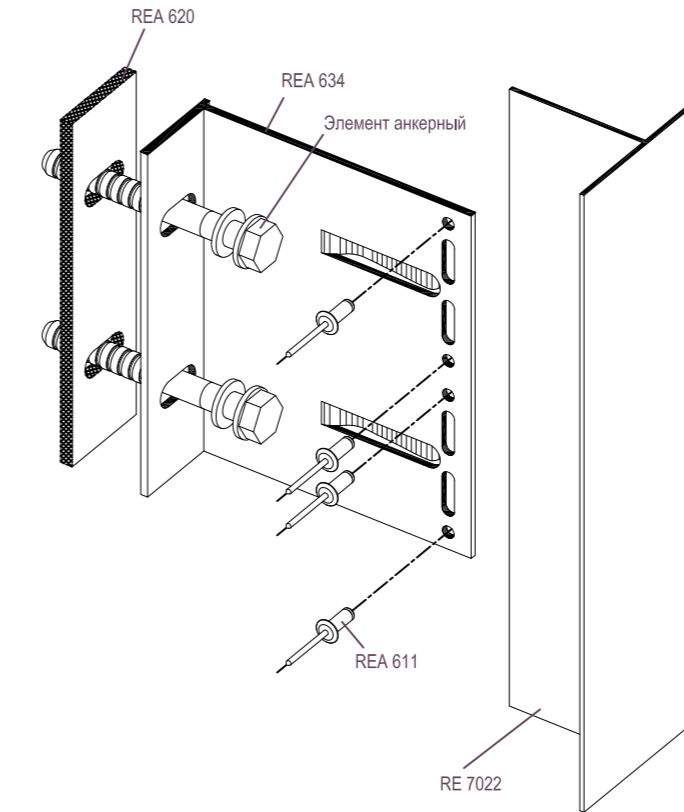
Наименование кронштейна	Т-профиль 40 x 80 x 1,8 L-профиль 40 x 40 x 1,8			Т-профиль 50 x 70 x 1,8 L-профиль 50 x 35 x 1,8			Т-профиль 60 x 80 x 1,8 L-профиль 60 x 40 x 1,8		
	L, мм.	Lmin, мм.	Lmax, мм.	L, мм.	Lmin, мм.	Lmax, мм.	L, мм.	Lmin, мм.	Lmax, мм.
Кронштейн 65 L/M	131	104	160	136	104	170	141	104	180
Кронштейн 90 L/M	156	129	185	161	129	195	166	129	205
Кронштейн 120 L/M	186	159	215	191	159	225	196	159	235
Кронштейн 150 L/M	216	189	245	221	189	255	226	189	265
Кронштейн 180 L/M	246	219	275	251	219	285	256	219	295
Кронштейн 210 L/M	276	249	305	281	249	315	286	249	325
Кронштейн 240 L/M	306	279	335	311	279	345	316	279	355

04.02

## Фасадная конструкция RVF-601

Фиксированное крепление направляющей к кронштейну L

✗ Фиксированное крепление направляющей к кронштейну L



**Примечание:**  
Крепление направляющих из Т-профилей и L-профилей к кронштейну выполнять аналогично.

Артикул	Наименование
RE 7022	Т-Профиль*
REA 611	Заклепка 5x12 A1/A2
REA 620	Термоизолятор L
REA 634	Кронштейн 120L *
	Элемент анкерный *

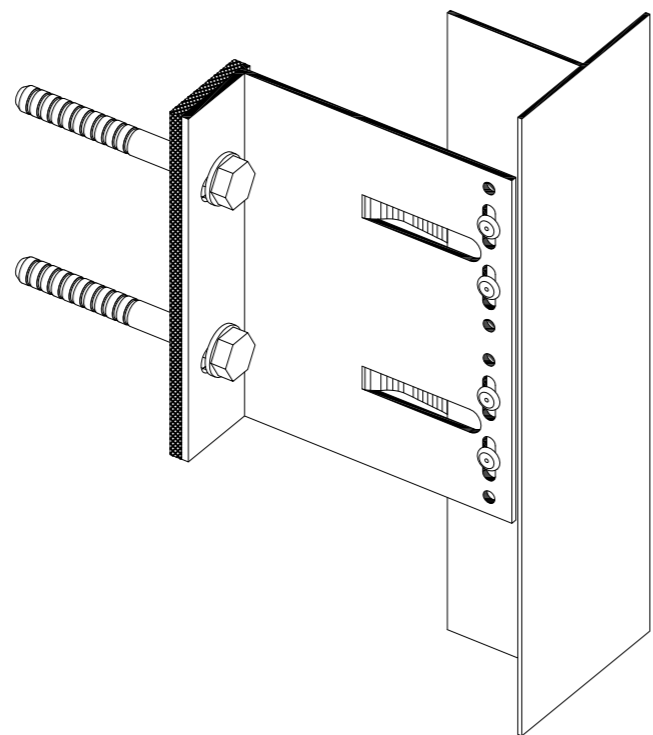
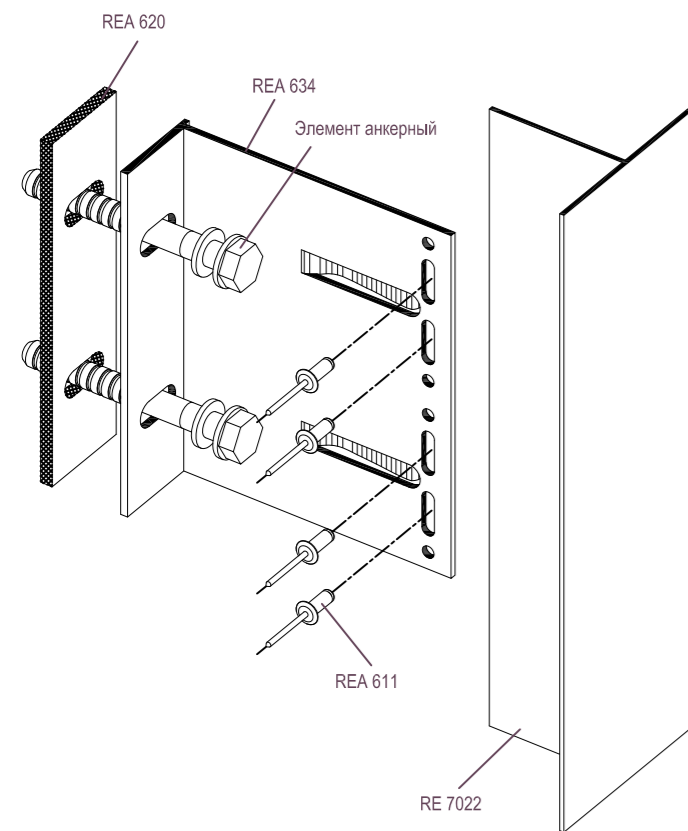
\* Определяются расчетами

04.03-1

## Фасадная конструкция RVF-601

Подвижное крепление направляющей к кронштейну L

↑ Подвижное крепление направляющей к кронштейну L



**Примечание:**  
Крепление направляющих из Т-профилей и L-профилей к кронштейну выполнять аналогично.

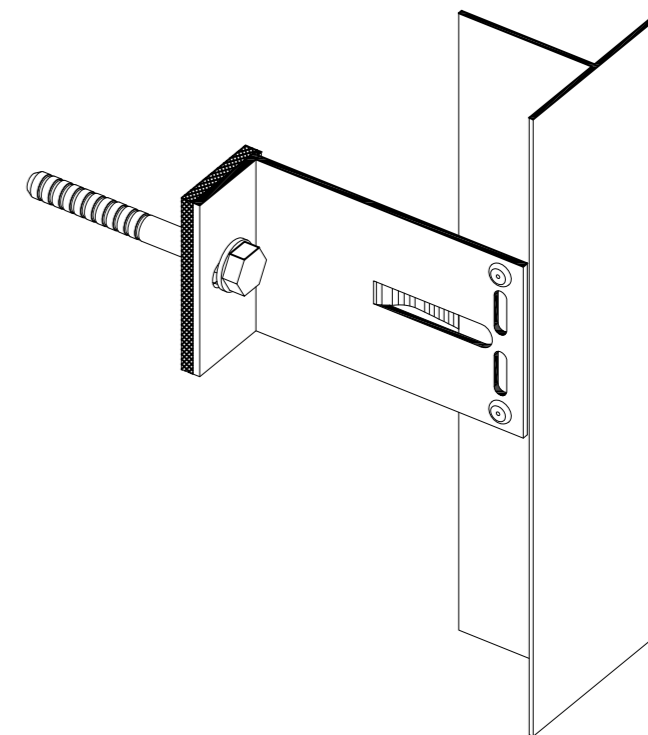
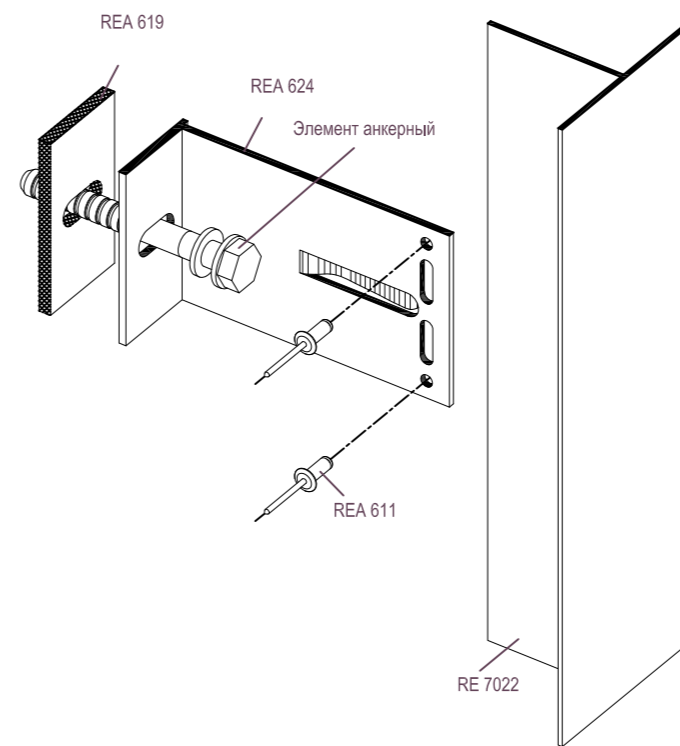
Артикул	Наименование
RE 7022	Т-Профиль*
REA 611	Заклепка 5x12 A1/A2
REA 620	Термоизолятор L
REA 634	Кронштейн 120L *
	Элемент анкерный *

\* Определяются расчетами

## Фасадная конструкция RVF-601

Фиксированное крепление направляющей к кронштейну M

✗ Фиксированное крепление направляющей к кронштейну M



**Примечание:**  
Крепление направляющих из Т-профилей и L-профилей к кронштейну выполнять аналогично.

Артикул	Наименование
RE 7022	Т-Профиль*
REA 611	Заклепка 5x12 A1/A2
REA 619	Термоизолятор M
REA 624	Кронштейн 120M *
	Элемент анкерный *

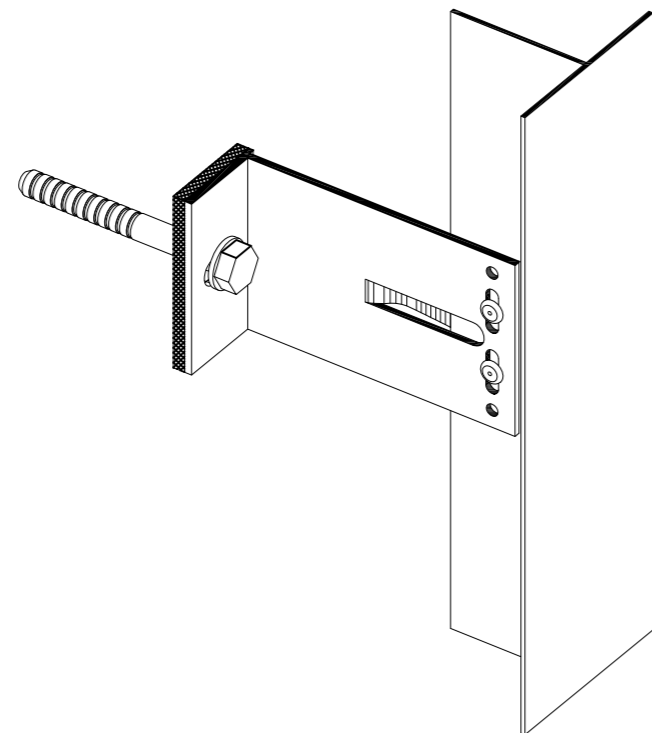
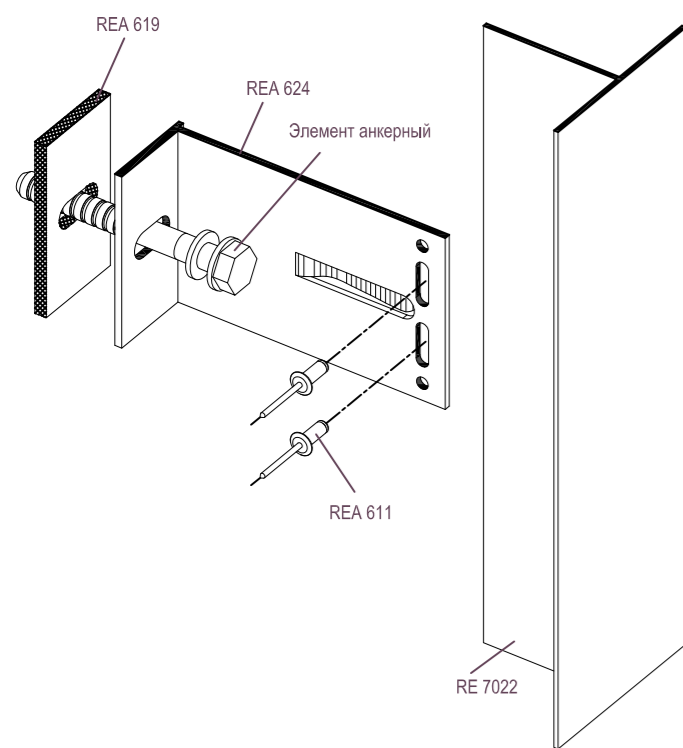
\* Определяются расчетами



## Фасадная конструкция RVF-601

Подвижное крепление направляющей к кронштейну М

Подвижное крепление направляющей к кронштейну М



**Примечание:**  
Крепление направляющих из Т-профилей и L-профилей к кронштейну выполнять аналогично.

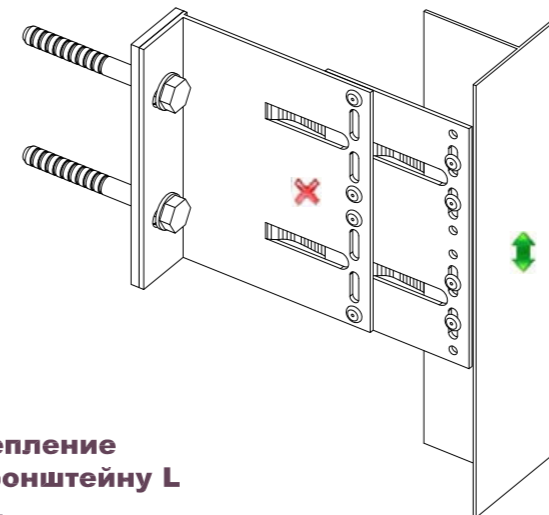
Артикул	Наименование
RE 7022	Т-Профиль*
REA 611	Заклепка 5x12 A1/A2
REA 619	Термоизолятор М
REA 624	Кронштейн 120М *
	Элемент анкерный *

\* Определяются расчетами

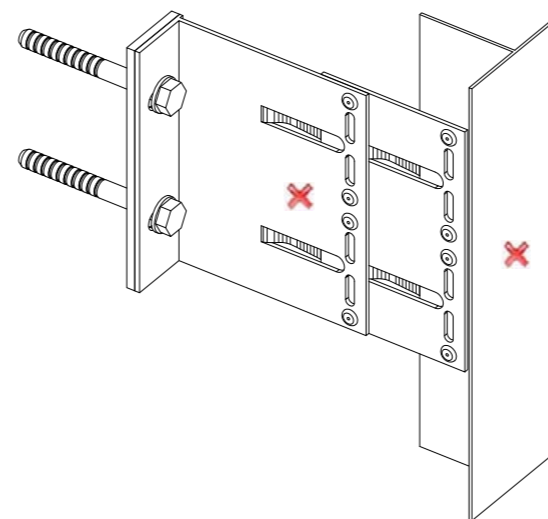
## Фасадная конструкция RVF-601

Варианты крепления направляющей к кронштейну L/M через удлинитель L/M

Подвижное крепление направляющей к кронштейну L через удлинитель L

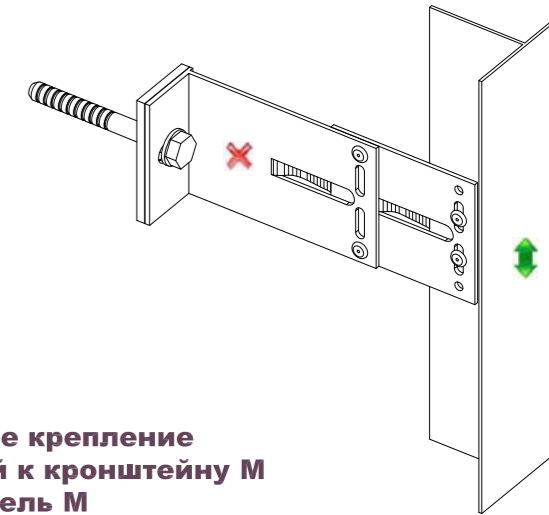


Фиксированное крепление направляющей к кронштейну L через удлинитель L

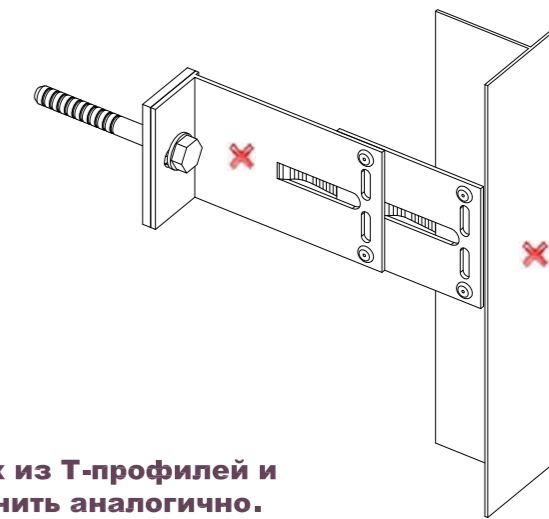


**Примечание:**  
Способ крепления направляющих из Т-профилей и L-профилей к удлинителю выполнить аналогично.

Подвижное крепление направляющей к кронштейну М через удлинитель М

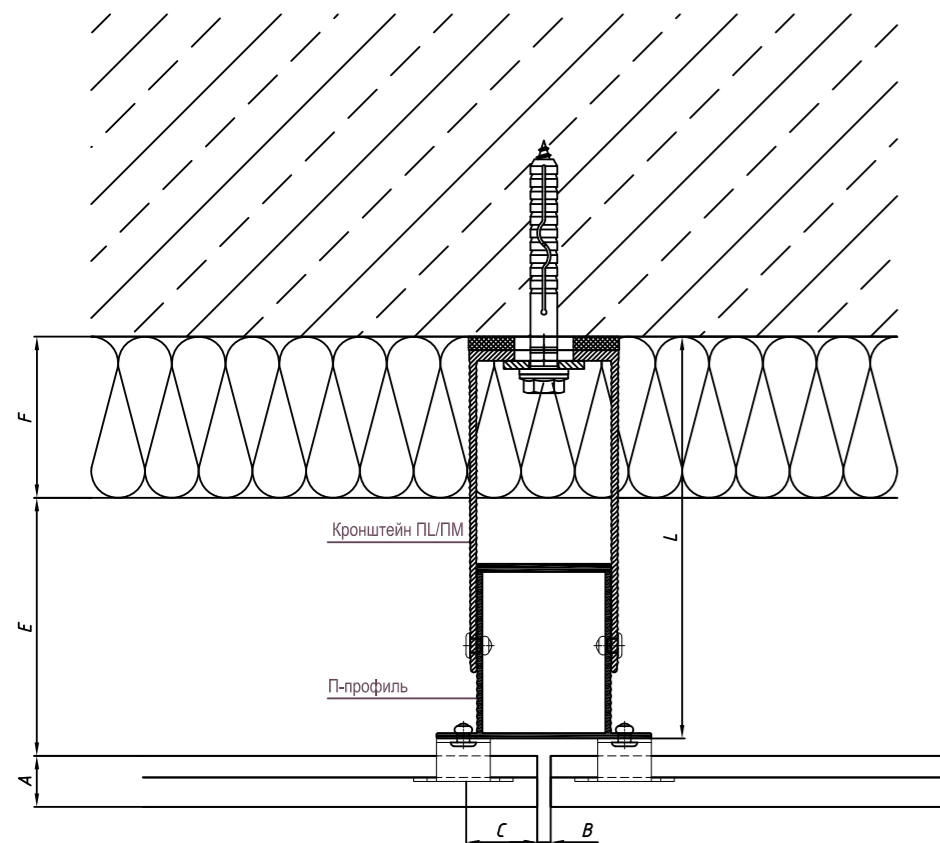


Фиксированное крепление направляющей к кронштейну М через удлинитель М



### Фасадная конструкция RVF-601

Размеры регулировки подконструкции на кронштейне ПЛ/ПМ

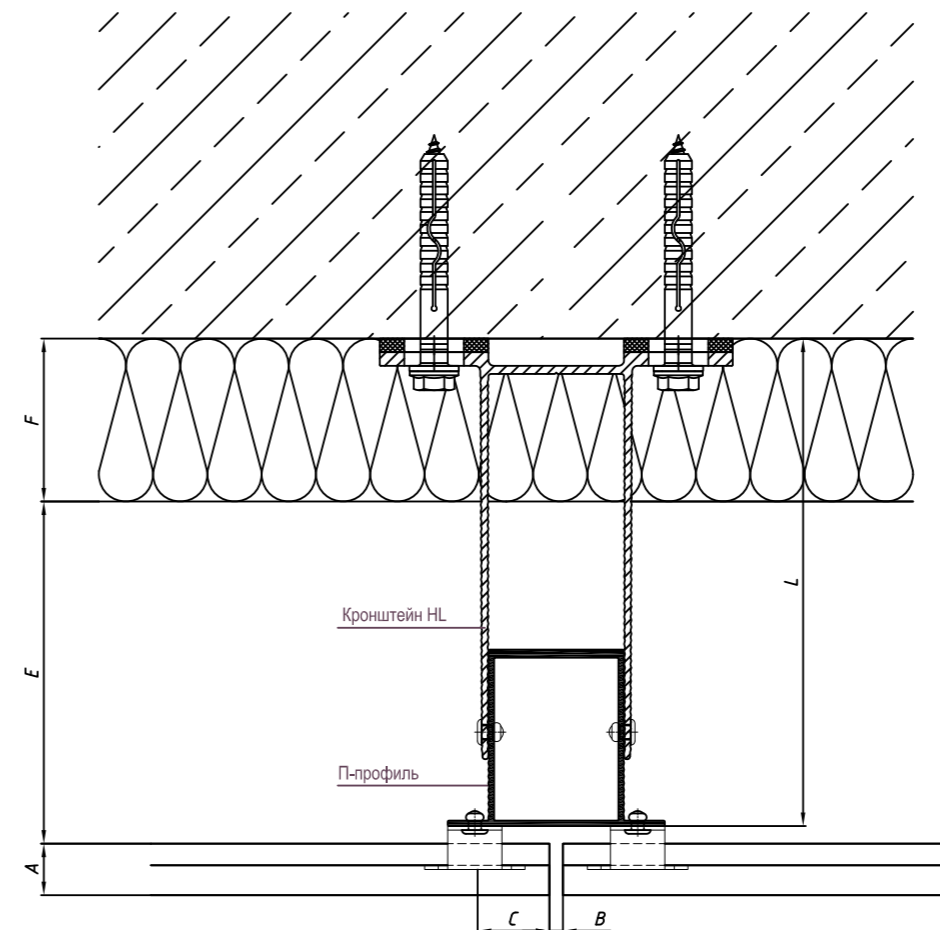


A	Толщина облицовки
B	Зазор между плитами облицовки
C	Размер крепления
E	Размер воздушного зазора
F	Толщина утеплителя
L	Относ от стены

Наименование кронштейна	П-профиль 65x80			П-профиль 90x80			П-профиль 120x80			П-профиль 150x80		
	L, мм.	Lmin, мм.	Lmax, мм.	L, мм.	Lmin, мм.	Lmax, мм.	L, мм.	Lmin, мм.	Lmax, мм.	L, мм.	Lmin, мм.	Lmax, мм.
Кронштейн 65 ПЛ/ПМ	97,5	82	115	122,5	107	140	152,5	137	170	182,5	167	200
Кронштейн 90 ПЛ/ПМ	115	92	140	135	107	165	165	137	195	195	167	225
Кронштейн 120 ПЛ/ПМ	145	122	170	157,5	122	195	180	137	225	210	167	255
Кронштейн 150 ПЛ/ПМ	175	152	200	187,5	152	225	202,5	152	255	225	167	285
Кронштейн 180 ПЛ/ПМ	205	182	230	217,5	182	255	232,5	182	285	247,5	182	315
Кронштейн 210 ПЛ/ПМ	235	212	260	247,5	212	285	262,5	212	315	277,5	212	345
Кронштейн 240 ПЛ/ПМ	265	242	290	277,5	242	315	292,5	242	345	307,5	242	375

### Фасадная конструкция RVF-601

Размеры регулировки подконструкции на кронштейне HL

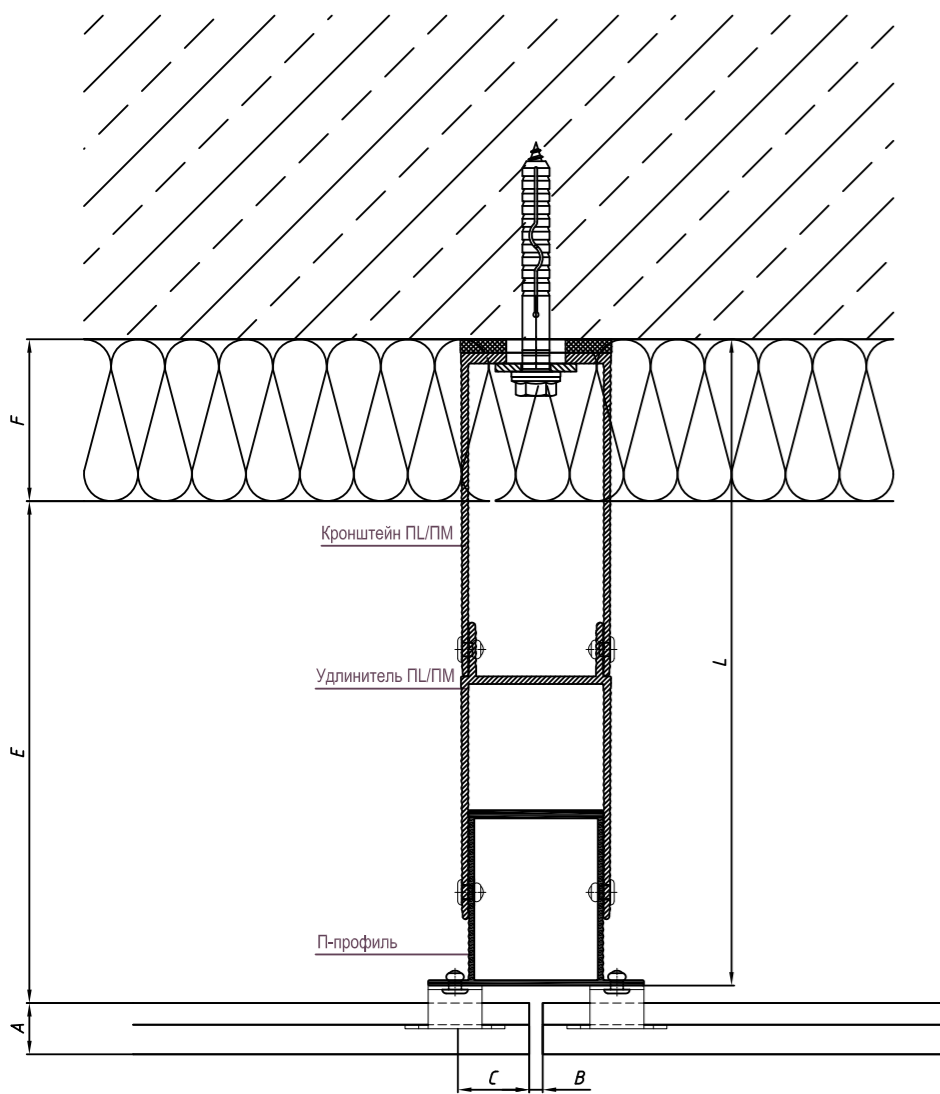


A	Толщина облицовки
B	Зазор между плитами облицовки
C	Размер крепления
E	Размер воздушного зазора
F	Толщина утеплителя
L	Относ от стены

Наименование кронштейна	П-профиль 65x80			П-профиль 90x80			П-профиль 120x80			П-профиль 150x80		
	L, мм.	Lmin, мм.	Lmax, мм.	L, мм.	Lmin, мм.	Lmax, мм.	L, мм.	Lmin, мм.	Lmax, мм.	L, мм.	Lmin, мм.	Lmax, мм.
Кронштейн 150 HL	175	152	200	187,5	152	225	202,5	152	255	227	171	285
Кронштейн 180 HL	205	182	230	217,5	182	255	232,5	182	285	247,5	182	315
Кронштейн 210 HL	235	212	260	247,5	212	285	262,5	212	315	277,5	212	345
Кронштейн 240 HL	265	242	290	277,5	242	315	292,5	242	345	307,5	242	375

### Фасадная конструкция RVF-601

Размеры регулировки подконструкции на кронштейне ПЛ/ПМ с удлинителем ПЛ/ПМ

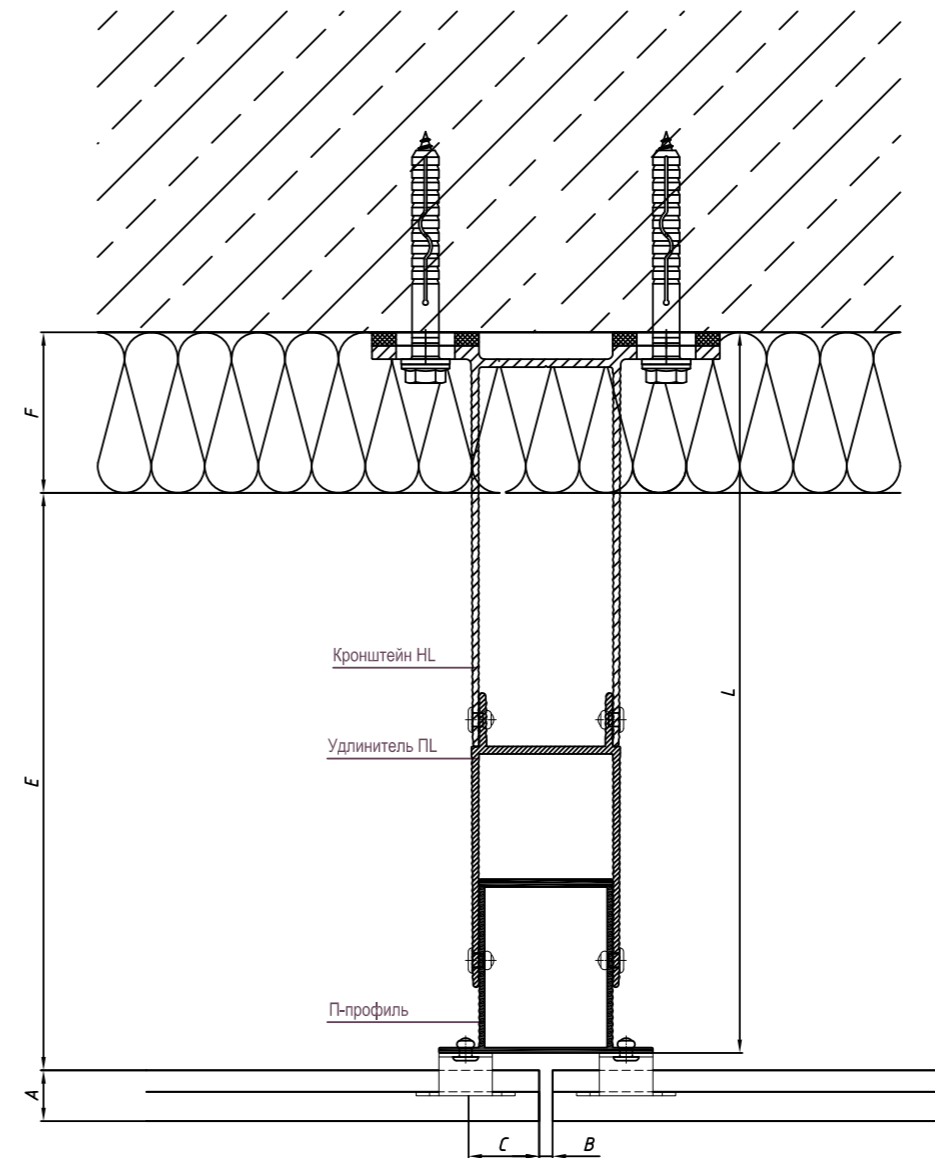


A	Толщина облицовки
B	Зазор между плитами облицовки
C	Размер крепления
E	Размер воздушного зазора
F	Толщина утеплителя
L	Относ от стены

Наименование кронштейна	П-профиль 65 x 80			П-профиль 90 x 80			П-профиль 120 x 80			П-профиль 150 x 80		
	L, мм	Lmin, мм.	Lmax, мм.	L, мм	Lmin, мм.	Lmax, мм.	L, мм	Lmin, мм.	Lmax, мм.	L, мм	Lmin, мм.	Lmax, мм.
Кронштейн 65 ПЛ/ПМ	180,5	158	205	205,5	183	230	235,5	213	260	265,5	243	290
Кронштейн 90 ПЛ/ПМ	205	182	230	218	183	255	248	213	285	278	243	315
Кронштейн 120 ПЛ/ПМ	235	212	260	247,5	212	285	263	213	315	293	243	345
Кронштейн 150 ПЛ/ПМ	265	242	290	277,5	242	315	292,5	242	345	308	243	375
Кронштейн 180 ПЛ/ПМ	295	272	320	307,5	272	345	322,5	272	375	337,5	272	405
Кронштейн 210 ПЛ/ПМ	325	302	350	337,5	302	375	352,5	302	405	367,5	302	435
Кронштейн 240 ПЛ/ПМ	355	332	380	367,5	332	405	382,5	332	435	397,5	332	465

### Фасадная конструкция RVF-601

Размеры регулировки подконструкции на кронштейне НЛ с удлинителем ПЛ/ПМ



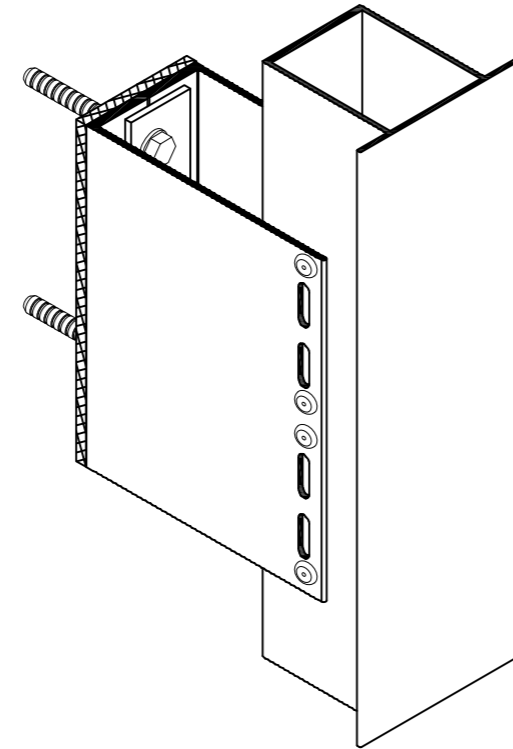
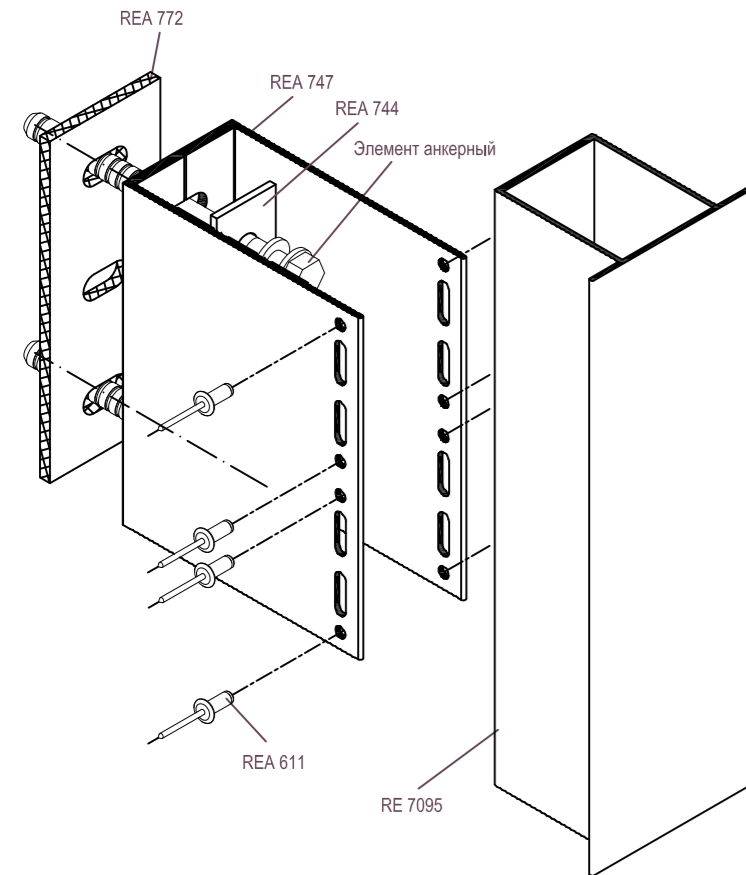
A	Толщина облицовки
B	Зазор между плитами облицовки
C	Размер крепления
E	Размер воздушного зазора
F	Толщина утеплителя
L	Относ от стены

Наименование кронштейна	П-профиль 65 x 80			П-профиль 90 x 80			П-профиль 120 x 80			П-профиль 150 x 80		
	L, мм.	Lmin, мм.	Lmax, мм.	L, мм.	Lmin, мм.	Lmax, мм.	L, мм.	Lmin, мм.	Lmax, мм.	L, мм.	Lmin, мм.	Lmax, мм.
Кронштейн 150 НЛ	265	242	290	277,5	242	315	292,5	242	345	308	243	375
Кронштейн 180 НЛ	295	272	320	307,5	272	345	322,5	272	375	337,5	272	405
Кронштейн 210 НЛ	325	302	350	337,5	302	375	352,5	302	405	367,5	302	435
Кронштейн 240 НЛ	355	332	380	367,5	332	405	382,5	332	435	397,5	332	465

## Фасадная конструкция RVF-601

Фиксированное крепление направляющей к кронштейну ПЛ

✗ Фиксированное крепление направляющей к кронштейну ПЛ



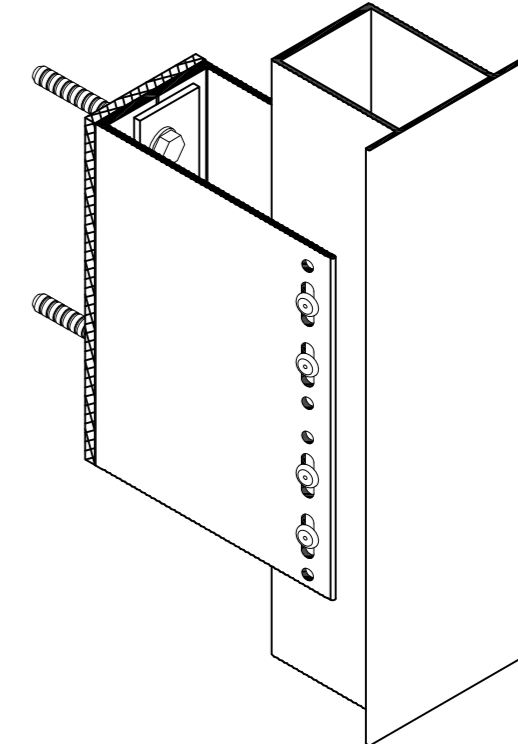
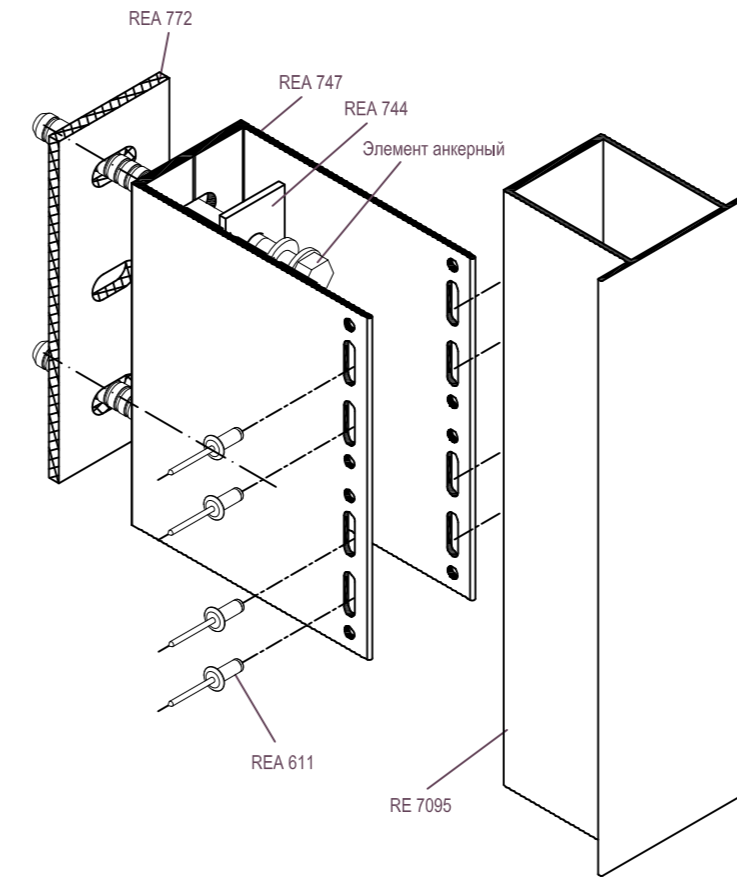
Артикул	Наименование
RE 7095	П-профиль 65x80*
REA 611	Заклепка 5x12 A1/A2
REA 744	Шайба 30x40
REA 747	Кронштейн 120 ПЛ *
REA 772	Термоизолятор ПЛ
	Элемент анкерный *

\* Определяются расчетами

## Фасадная конструкция RVF-601

Подвижное крепление направляющей к кронштейну ПЛ

↕ Подвижное крепление направляющей к кронштейну ПЛ



Артикул	Наименование
RE 7095	П-профиль 65x80*
REA 611	Заклепка 5x12 A1/A2
REA 744	Шайба 30x40
REA 747	Кронштейн 120 ПЛ *
REA 772	Термоизолятор ПЛ
	Элемент анкерный *

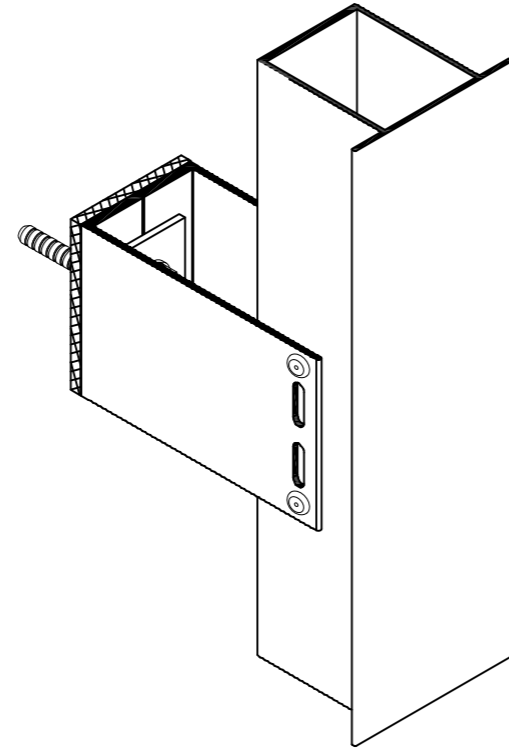
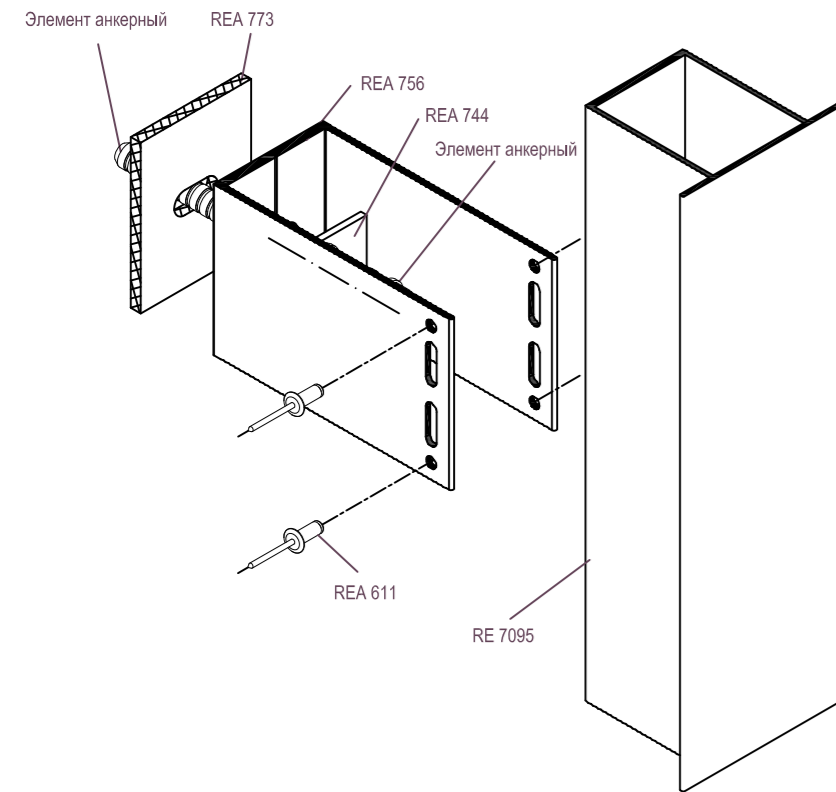
\* Определяются расчетами



## Фасадная конструкция RVF-601

Фиксированное крепление направляющей к кронштейну ПМ

### ❌ Фиксированное крепление направляющей к кронштейну ПМ



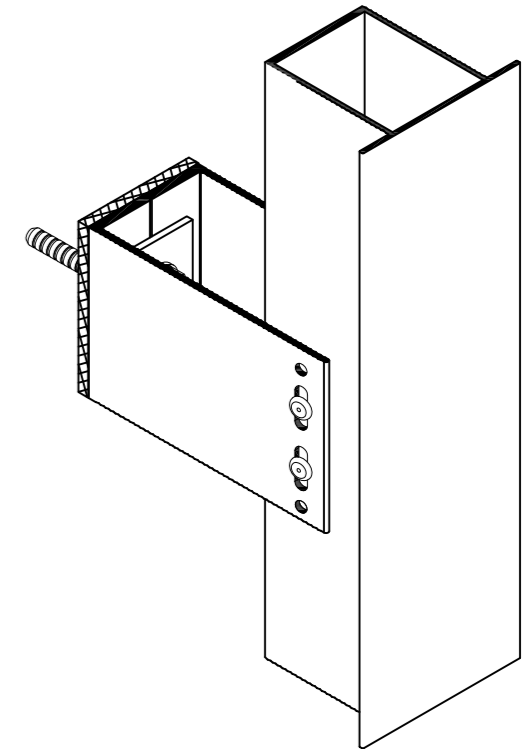
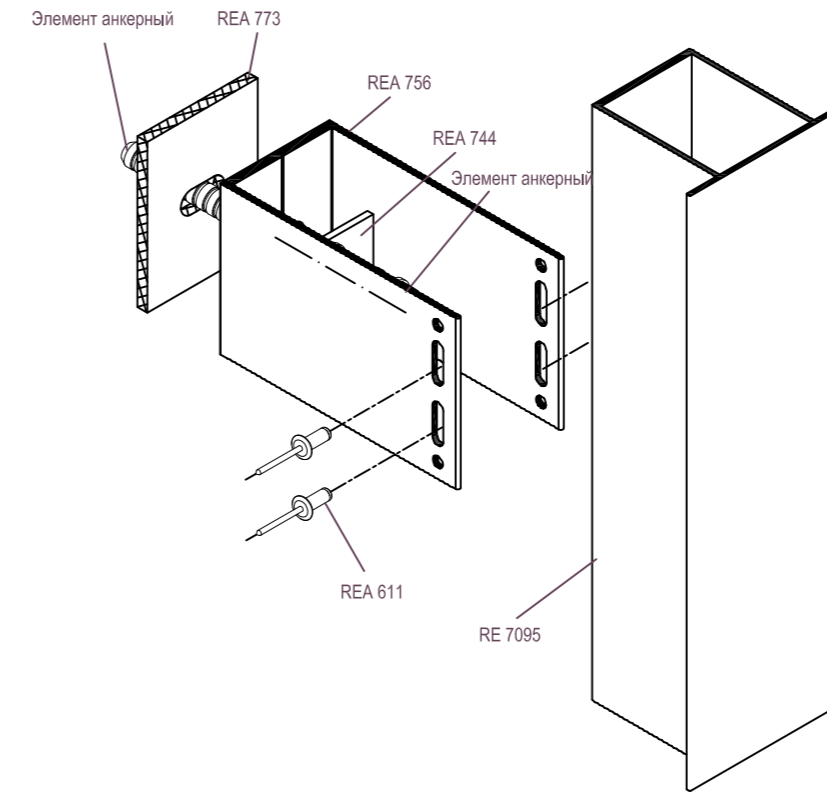
Артикул	Наименование
RE 7095	П-профиль 65x80*
REA 611	Заклепка 5x12 A1/A2
REA 744	Шайба 30x40
REA 756	Кронштейн 120 ПМ *
REA 773	Термоизолятор ПМ
	Элемент анкерный *

\* Определяются расчетами

## Фасадная конструкция RVF-601

Подвижное крепление направляющей к кронштейну ПМ

### ↕ Подвижное крепление направляющей к кронштейну ПМ



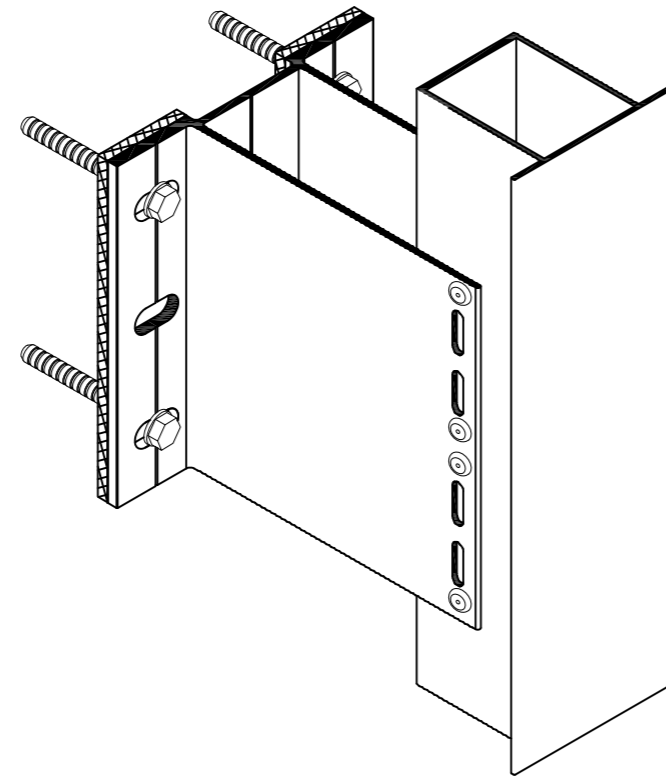
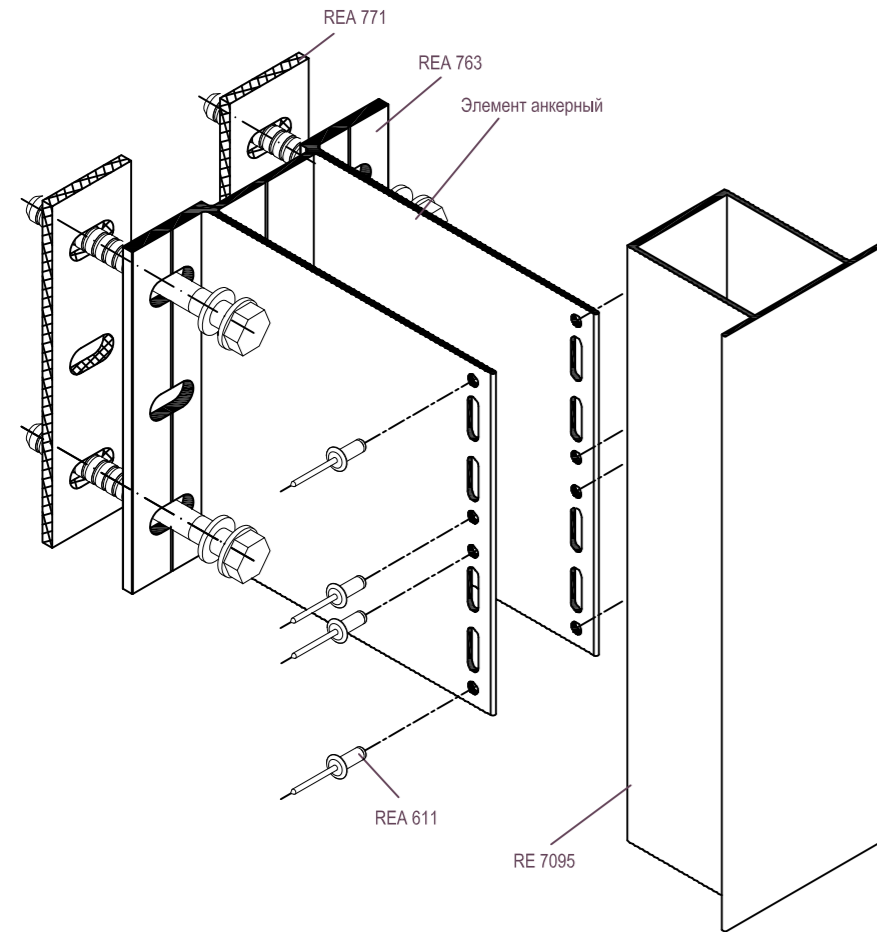
Артикул	Наименование
RE 7095	П-профиль 65x80*
REA 611	Заклепка 5x12 A1/A2
REA 744	Шайба 30x40
REA 756	Кронштейн 120 ПМ *
REA 773	Термоизолятор ПМ
	Элемент анкерный *

\* Определяются расчетами

## Фасадная конструкция RVF-601

Фиксированное крепление направляющей к кронштейну HL

✗ Фиксированное крепление направляющей к кронштейну HL



Артикул	Наименование
RE 7095	П-профиль 65x80*
REA 611	Заклепка 5x12 A1/A2
REA 771	Термоизолятор HL
REA 763	Кронштейн 150 HL *
	Элемент анкерный *

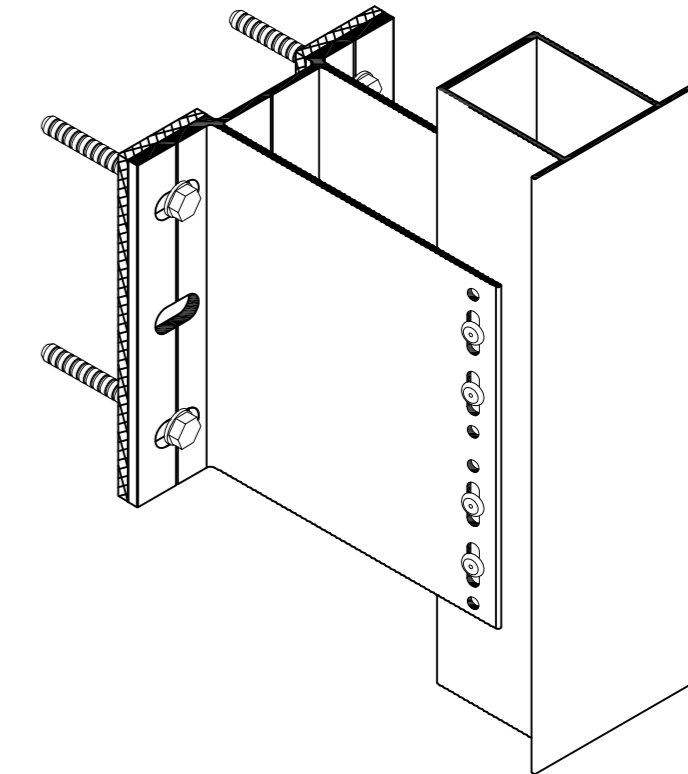
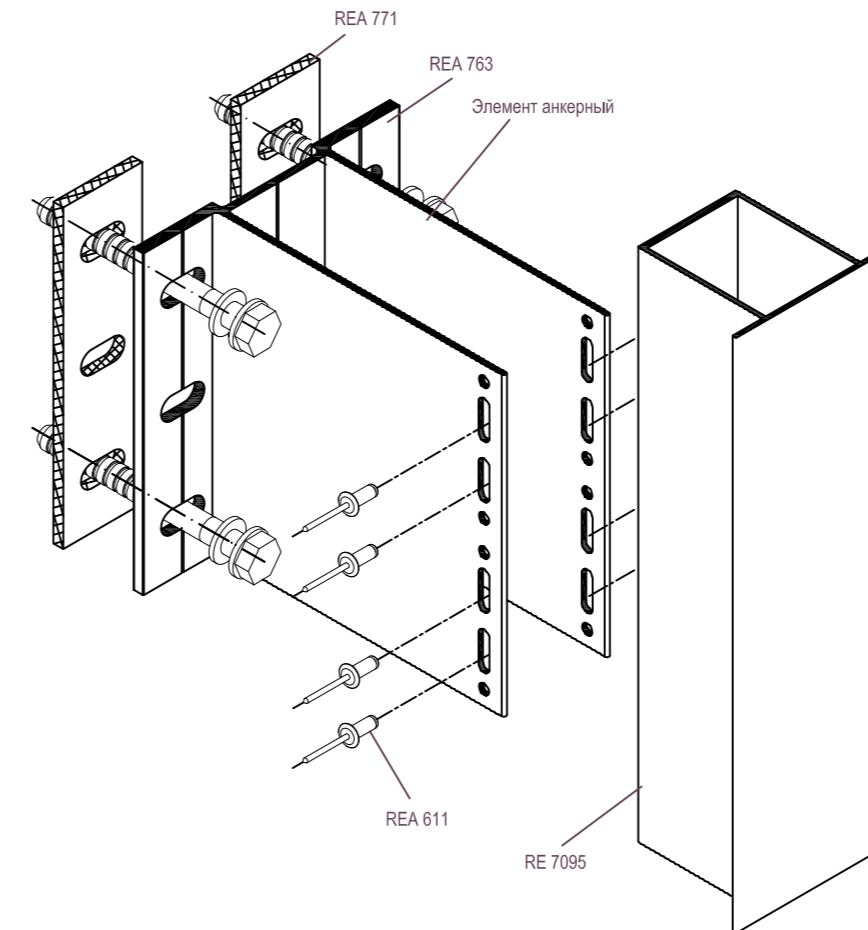
\* Определяются расчетами

05.03-5

## Фасадная конструкция RVF-601

Подвижное крепление направляющей к кронштейну HL

↕ Подвижное крепление направляющей к кронштейну HL



Артикул	Наименование
RE 7095	П-профиль 65x80*
REA 611	Заклепка 5x12 A1/A2
REA 771	Термоизолятор HL
REA 747	Кронштейн 120 ПЛ *
	Элемент анкерный *

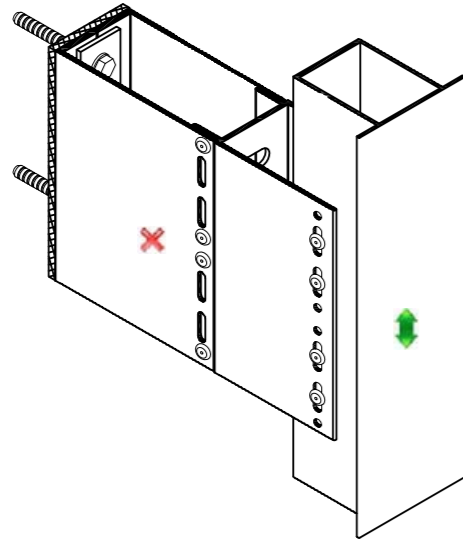
\* Определяются расчетами

05.03-6

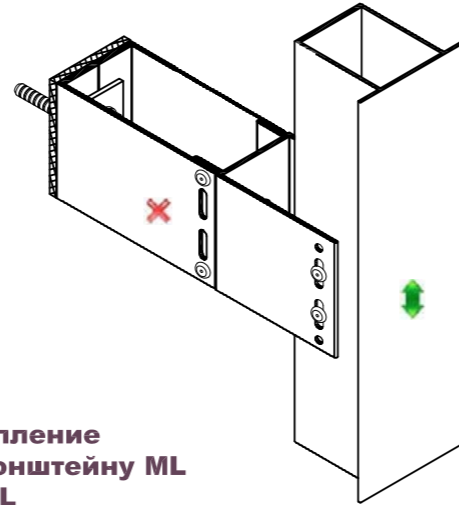
### Фасадная конструкция RVF-601

Варианты крепления направляющей к кронштейну через удлинитель

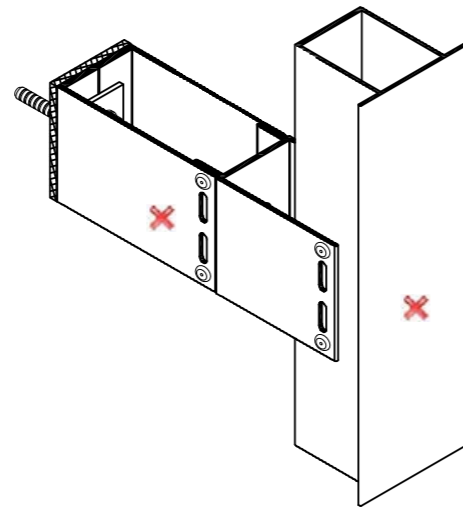
Подвижное крепление направляющей к кронштейну PL через удлинитель PL



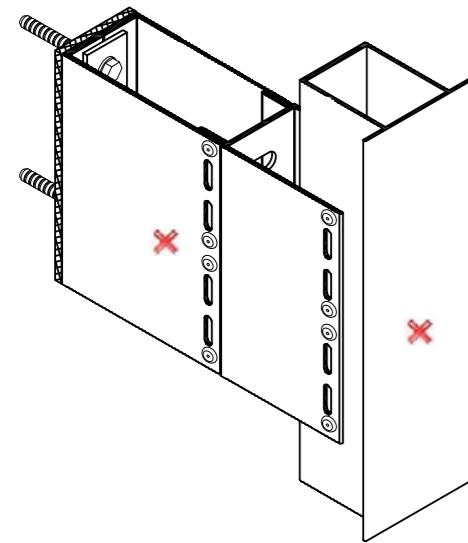
Подвижное крепление направляющей к кронштейну ML через удлинитель ML



Фиксированное крепление направляющей к кронштейну ML через удлинитель ML



Фиксированное крепление направляющей к кронштейну PL через удлинитель PL

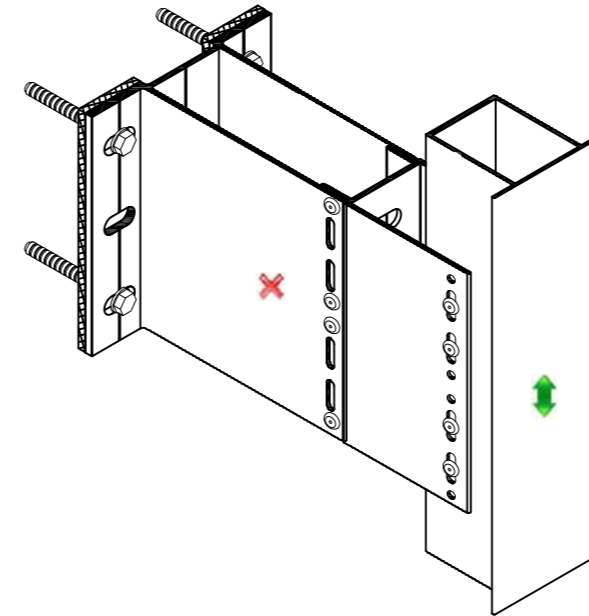


05.04-1

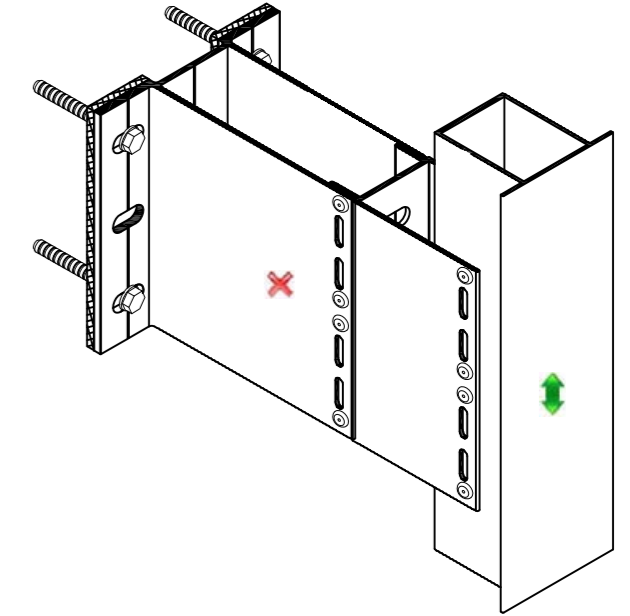
### Фасадная конструкция RVF-601

Варианты крепления направляющей к кронштейну через удлинитель

Подвижное крепление направляющей к кронштейну HL через удлинитель PL



Фиксированное крепление направляющей к кронштейну HL через удлинитель PL



05.04-2

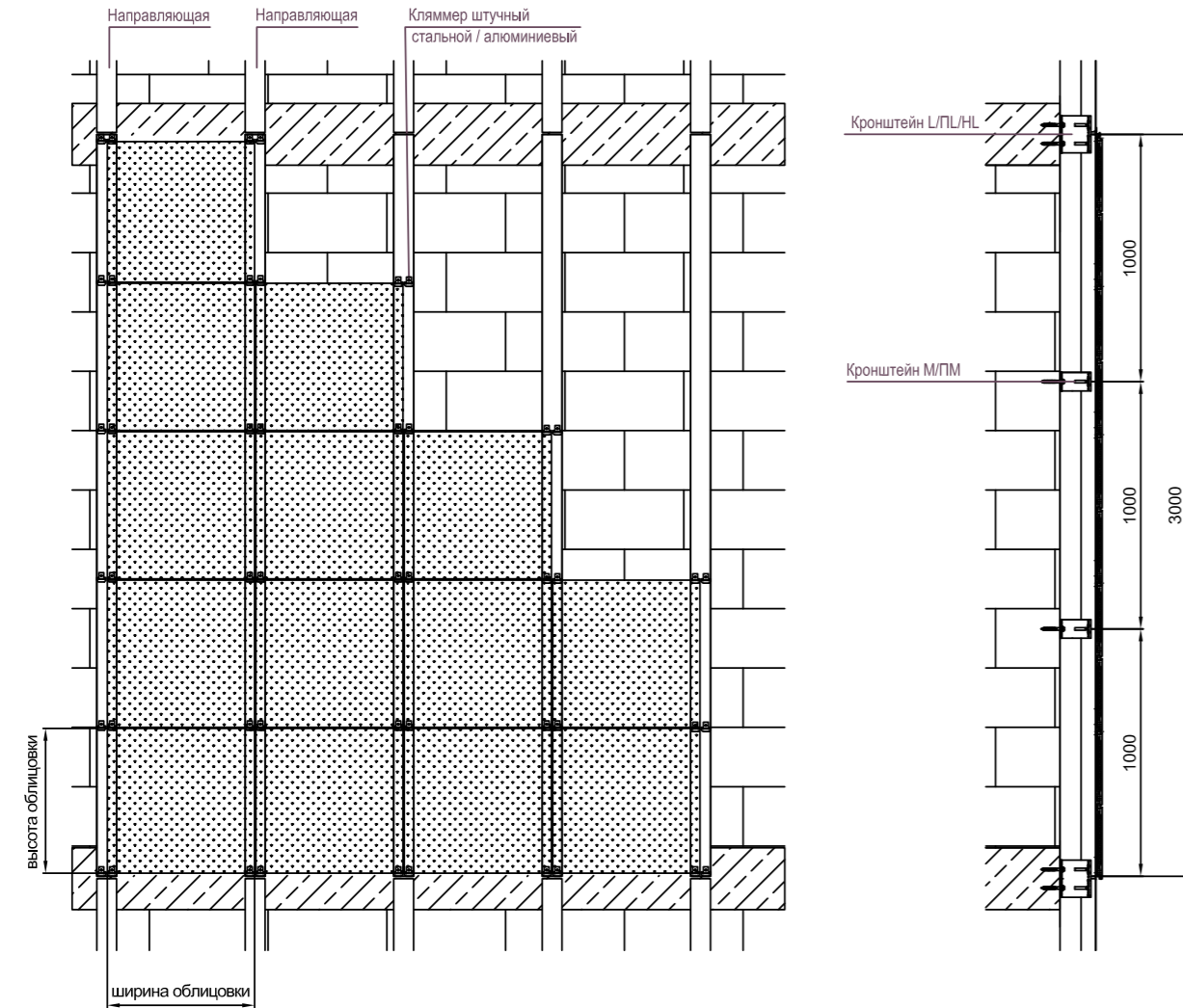




## Фасадная конструкция RVF-601

Вариант раскладки облицовки при креплении подконструкций на стене каркасного здания

Крепление облицовки штучными кляммерами из стали и алюминиевых сплавов .



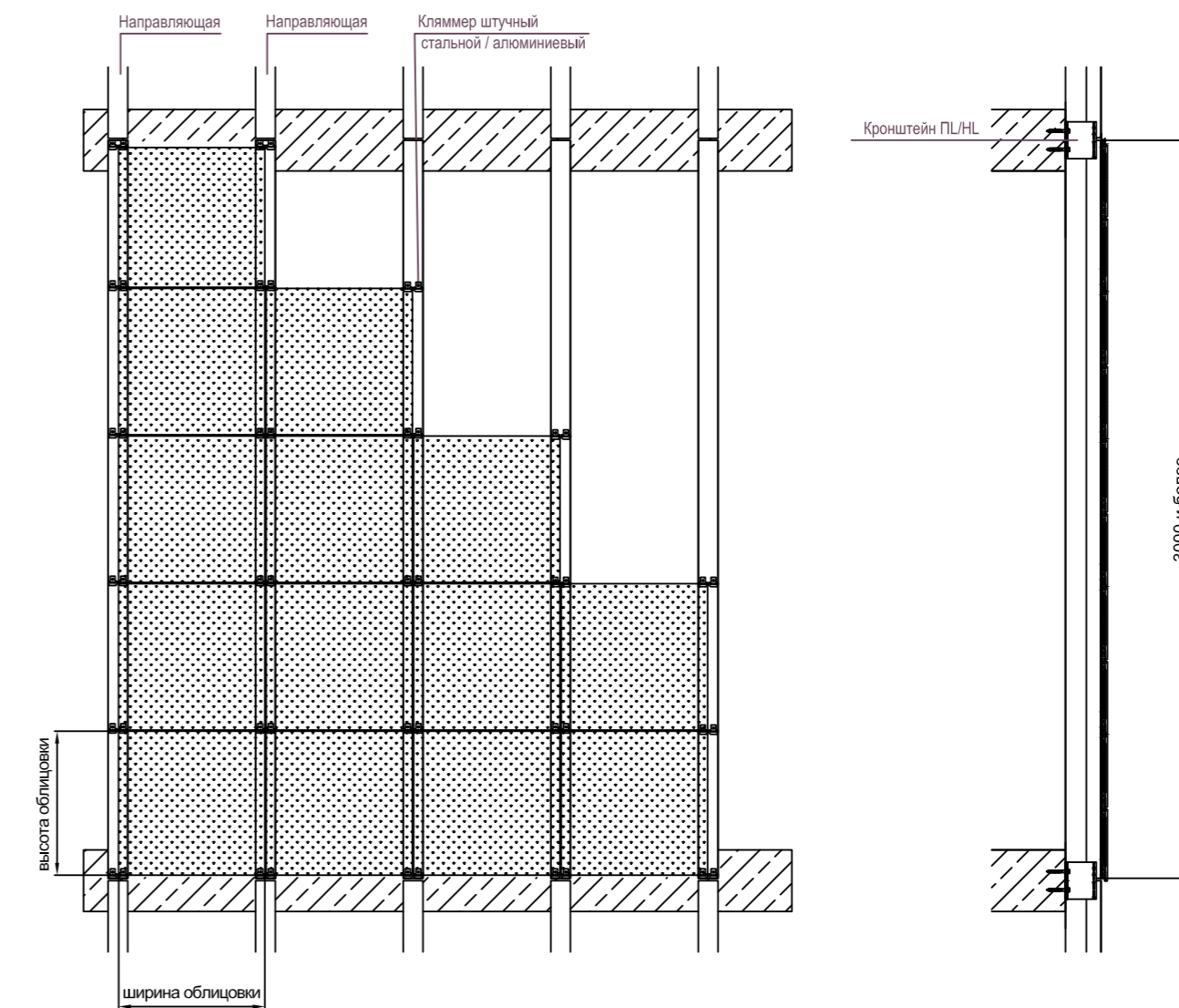
Технические параметры конструкций в проектах фасадов зданий и сооружений подтверждать прочностными расчетами.

Примечание:  
В зависимости от действующих нагрузок, характеристик плитки и способа укладки плитки (например вразбежку) шаг направляющих может быть выполнен дробно по ширине плитки. Профиль дополнительных направляющих выбирается согласно расчетам. При использовании кронштейнов L/M дополнительные направляющие рекомендуется изготавливать из L-профиля.

## Фасадная конструкция RVF-601

Вариант раскладки облицовки при креплении подконструкций в плиты перекрытий

Крепление облицовки штучными кляммерами из стали и алюминиевых сплавов .



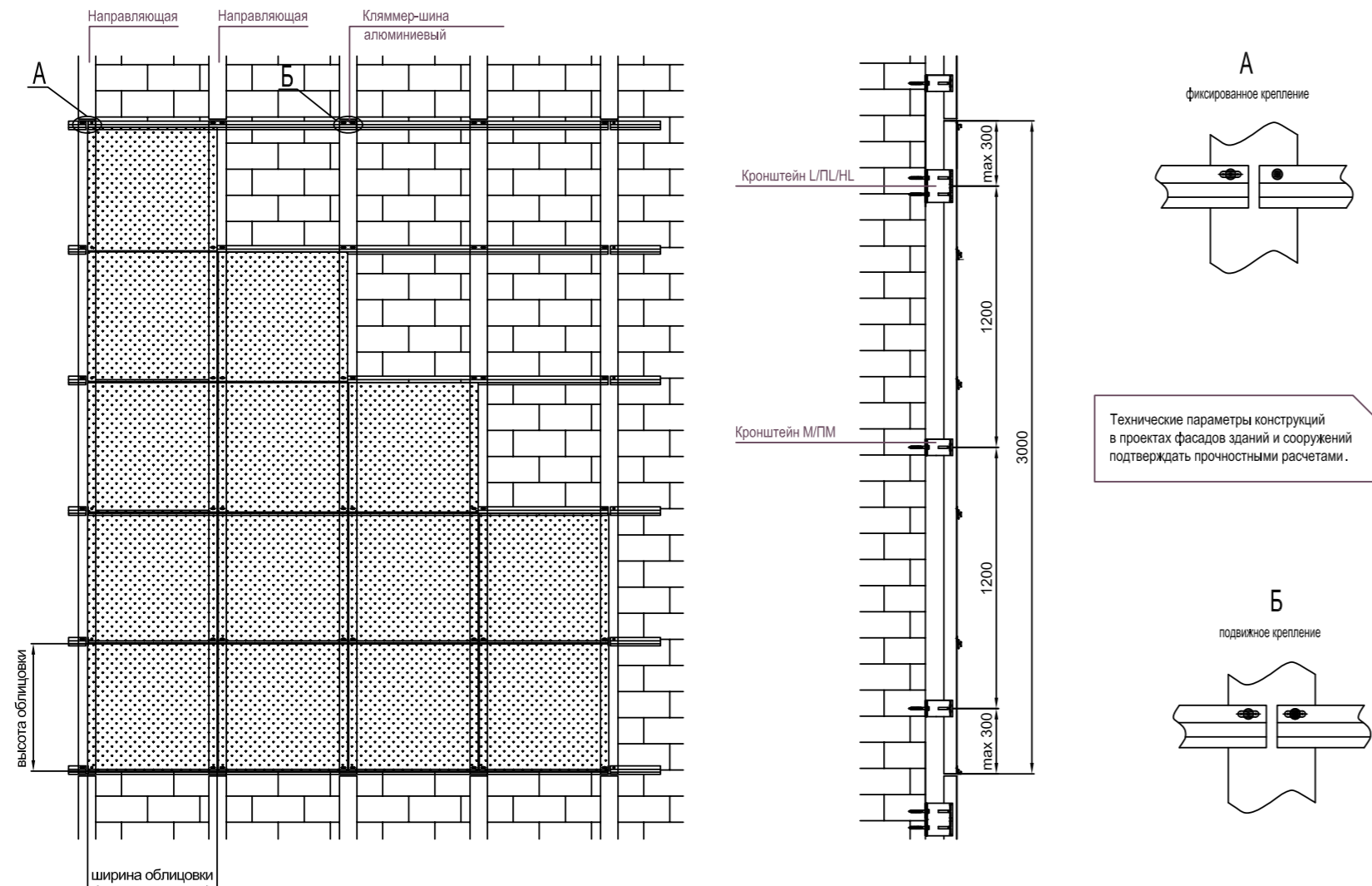
Технические параметры конструкций в проектах фасадов зданий и сооружений подтверждать прочностными расчетами.

Примечание:  
В зависимости от действующих нагрузок, характеристик плитки и способа укладки плитки (например вразбежку) шаг направляющих может быть выполнен дробно по ширине плитки. Профиль направляющих выбирается согласно расчетам.

## Фасадная конструкция RVF-601

Вариант раскладки облицовки при креплении подконструкций на самонесущей стене

Крепление облицовки кляммерами в виде шины из алюминиевых сплавов

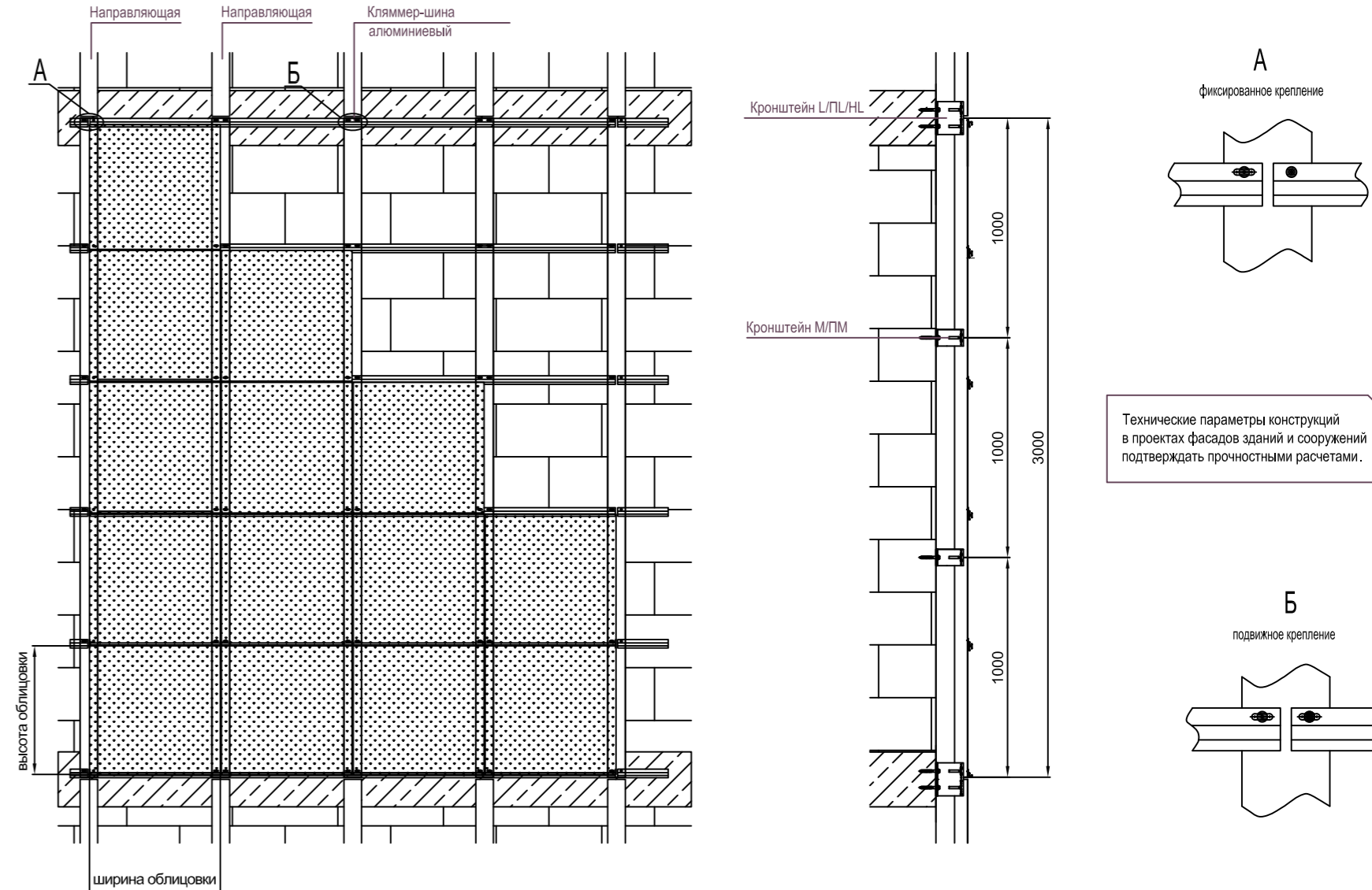


Примечание:  
Профиль направляющих выбирается согласно расчетам в зависимости от действующих нагрузок, характеристик плитки и шага направляющих. При использовании кронштейнов L/M направляющие рекомендуется изготавливать из L/T-профиля.

## Фасадная конструкция RVF-601

Вариант раскладки облицовки при креплении подконструкций на стене каркасного здания

Крепление облицовки кляммерами в виде шины из алюминиевых сплавов

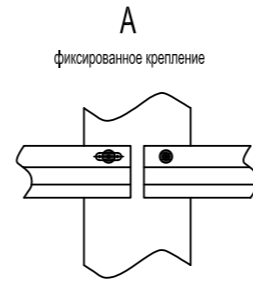
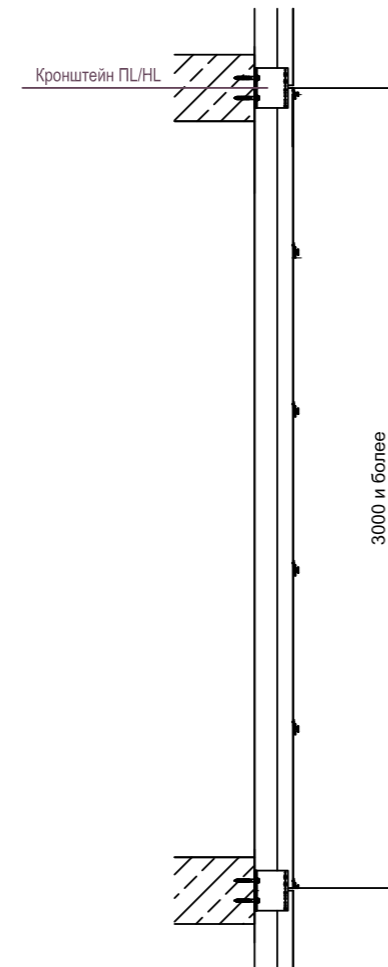
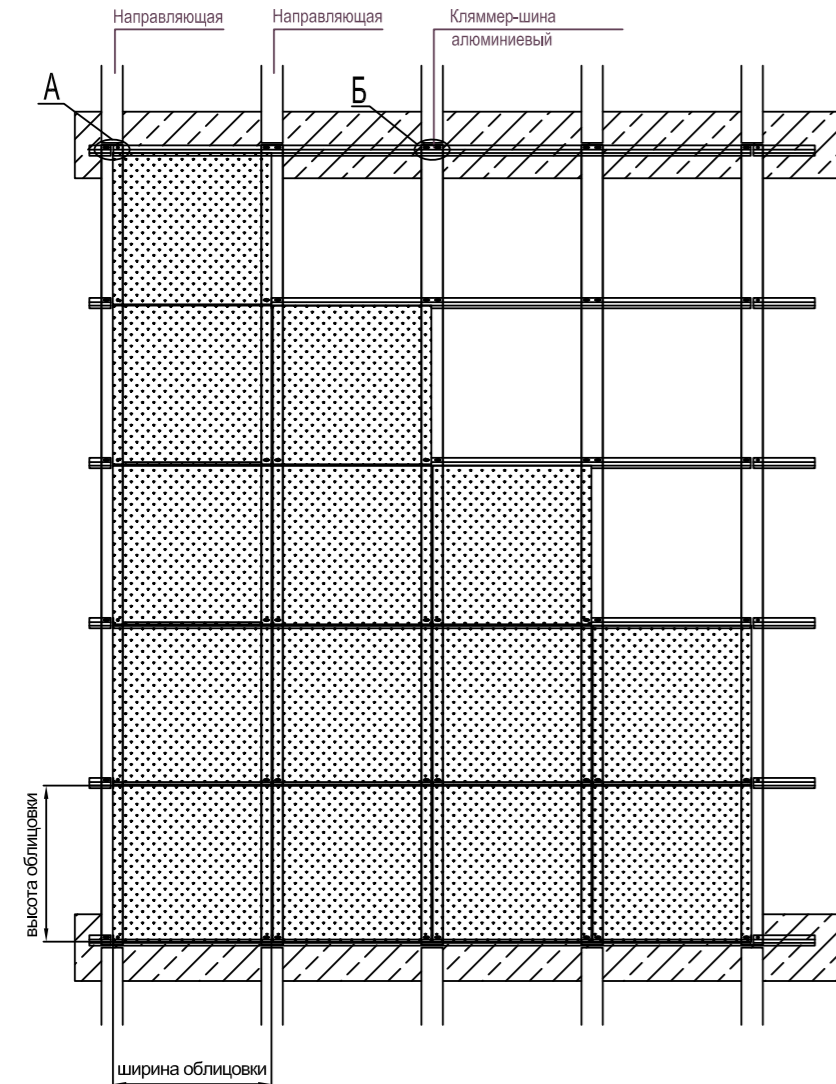


Примечание:  
Профиль направляющих выбирается согласно расчетам в зависимости от действующих нагрузок, характеристик плитки и шага направляющих. При использовании кронштейнов L/M направляющие рекомендуется изготавливать из L/T-профиля.

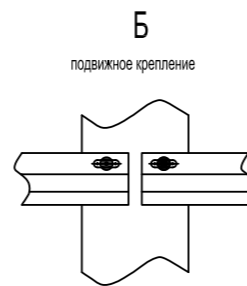
## Фасадная конструкция RVF-601

Вариант раскладки облицовки при креплении подконструкций в плиты перекрытий

Крепление облицовки кляммерами в виде шины из алюминиевых сплавов



Технические параметры конструкций в проектах фасадов зданий и сооружений подтверждать прочностными расчетами.

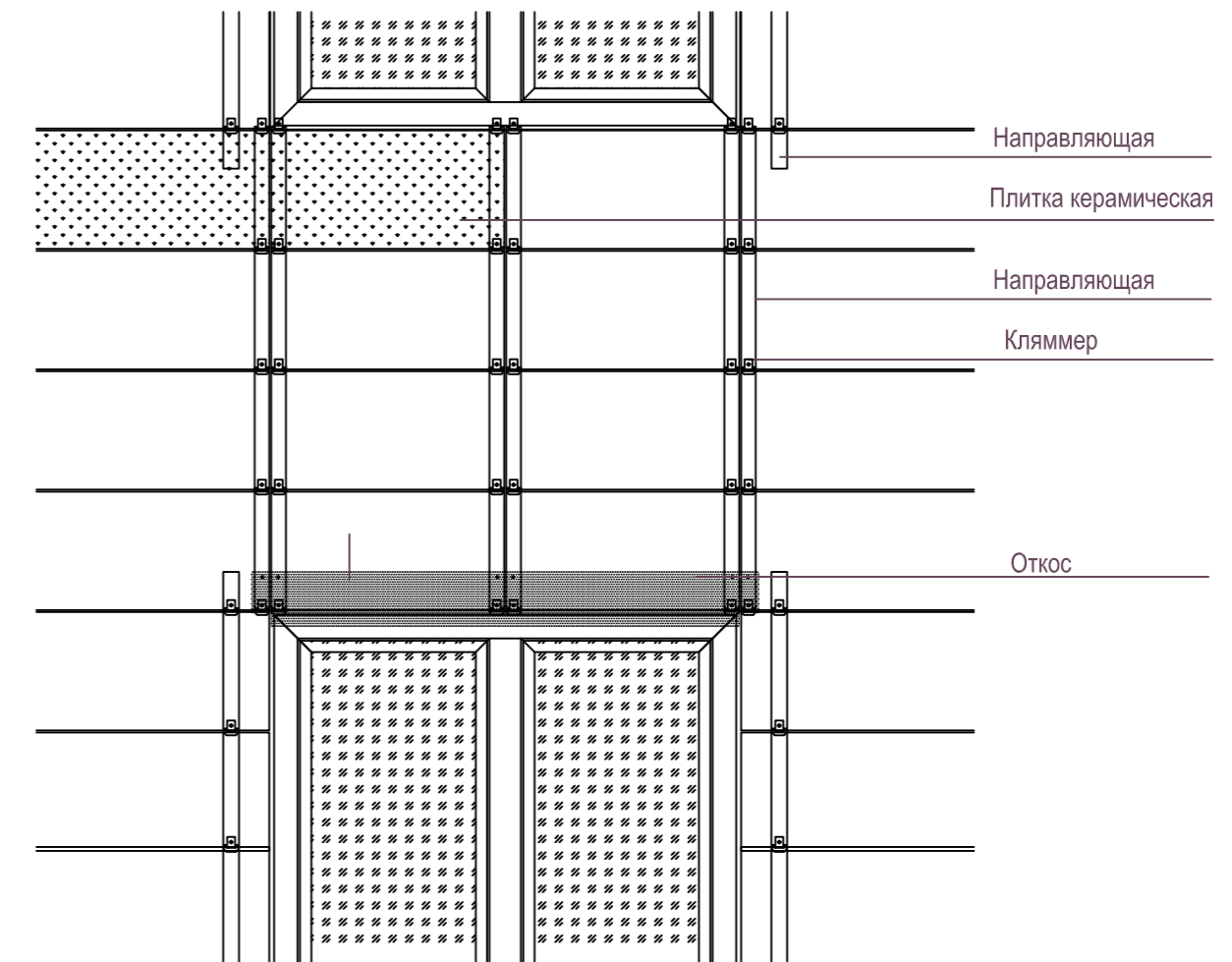


Примечание:  
Профиль направляющих выбирается согласно расчетам в зависимости от действующих нагрузок и характеристик плитки.

## Фасадная конструкция RVF-601

Варианты мест крепления облицовки между оконными и дверными проемами по высоте

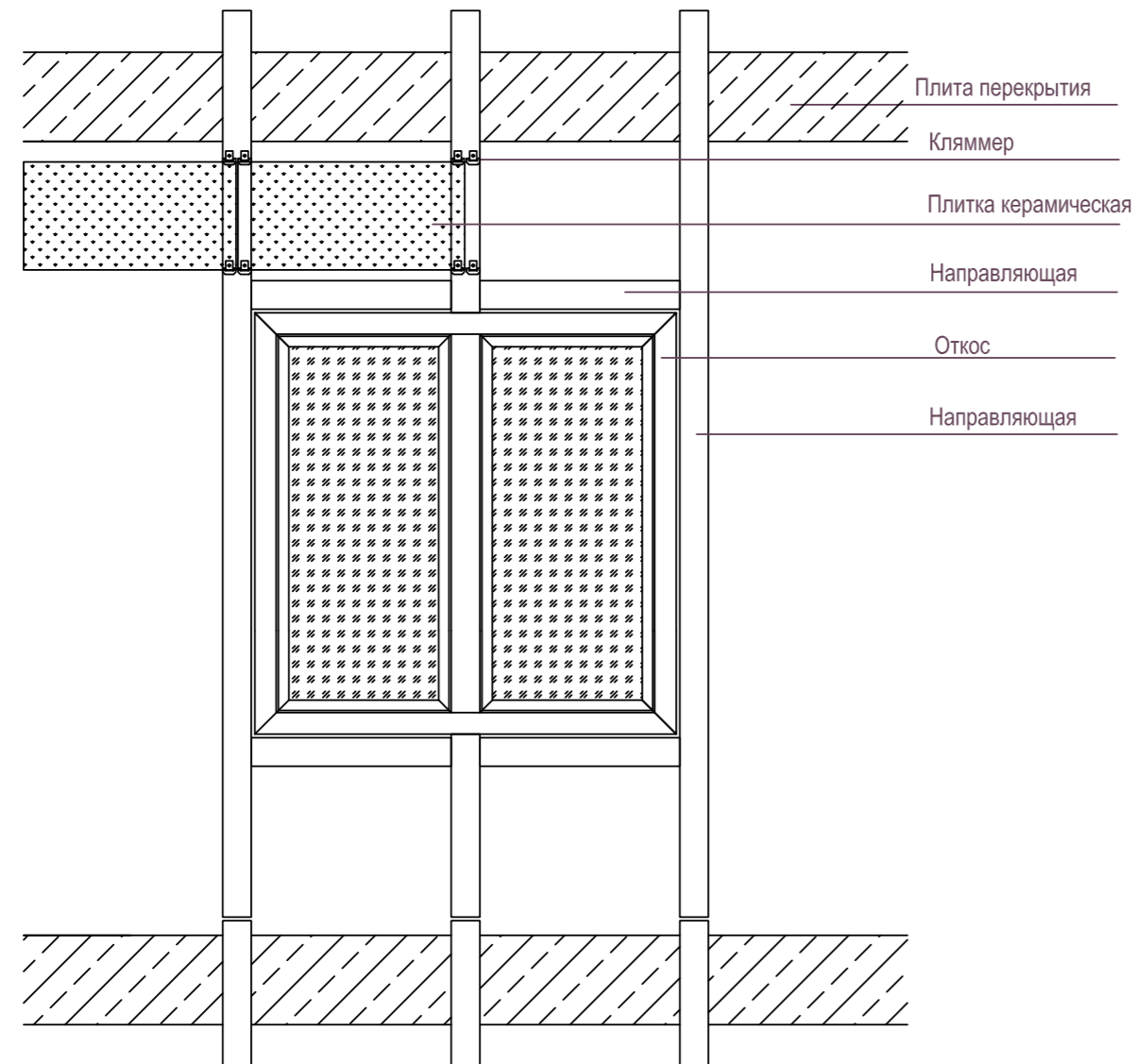
Вариант при креплении подконструкции к самонесущей стене и стене каркасного здания. Плитка закреплена стальными кляммерами.



## Фасадная конструкция RVF-601

Варианты мест крепления облицовки между оконными и дверными проемами по высоте

Вариант при креплении подконструкции к плитам перекрытия здания. Плитка закреплена стальными кляммерами.

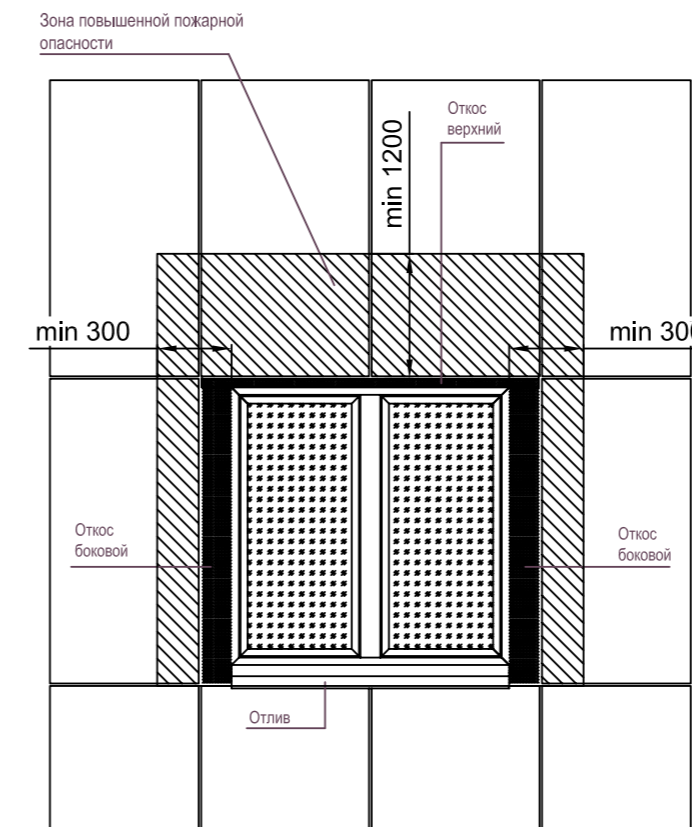


07.08

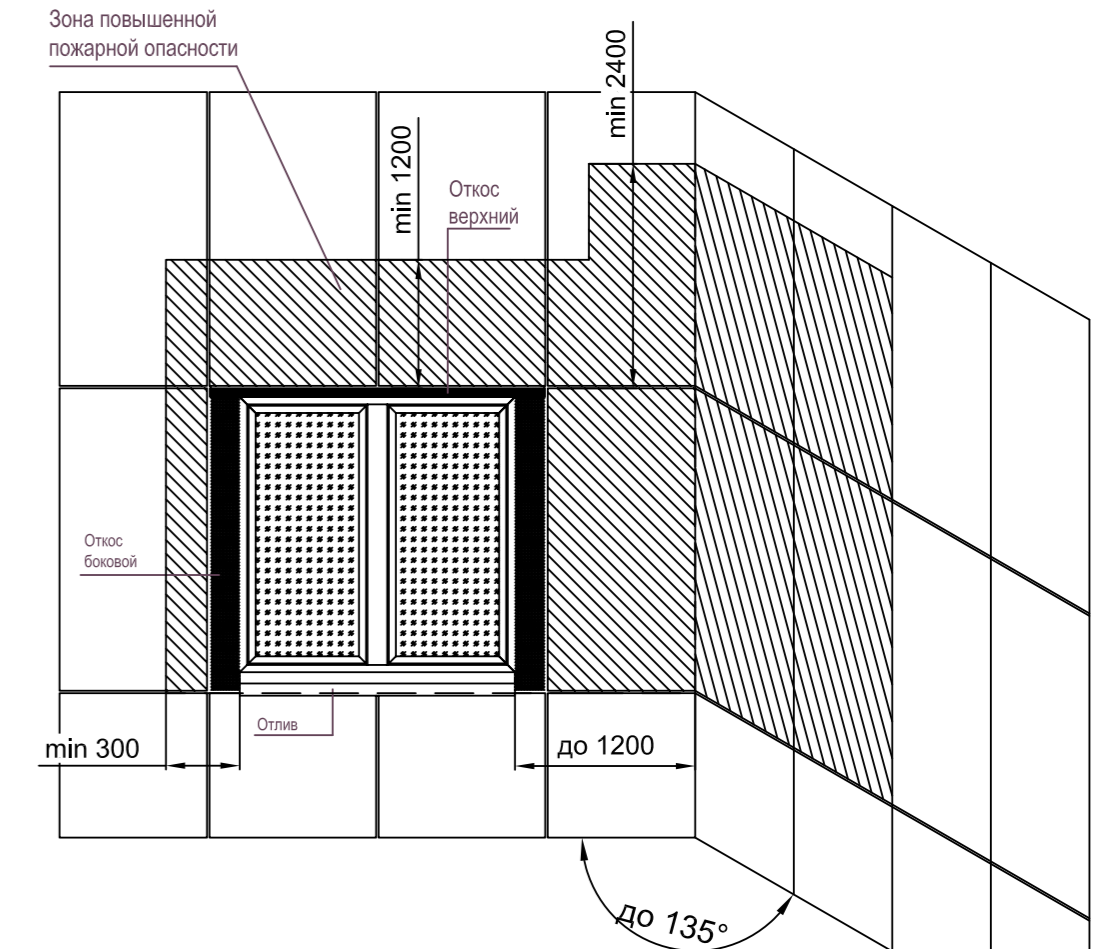
## Фасадная конструкция RVF-601

Зоны повышенной пожарной опасности

Фрагмент рядовой зоны



Фрагмент зоны с внутренним углом 135° и менее и проемом на расстоянии менее 1,2м от угла.



**ВНИМАНИЕ!**

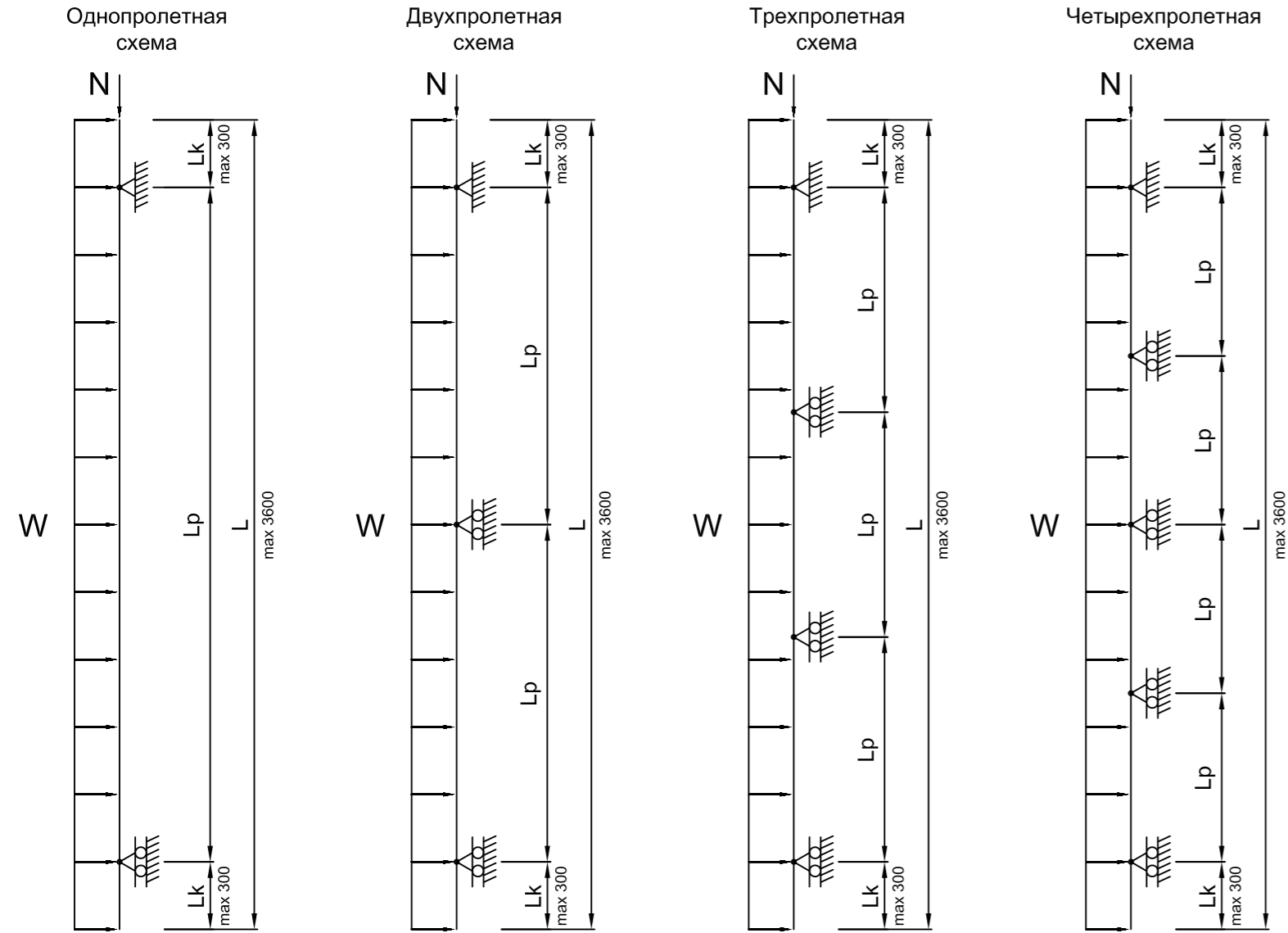
Согласно экспертному заключению лаборатории противопожарных исследований ЦНИИСК им. В.И. Кучеренко. В зонах повышенной пожарной опасности все виды кляммеров для крепления облицовки, откосы и отливы (элементы противопожарного короба), противопожарные отсечки и метизы для крепления элементов противопожарного короба должны изготавливаться из оцинкованной или коррозионностойкой (нержавеющей) стали. На остальной площади фасадов допускается применять кляммеры и шины для крепления облицовки, а также метизы для сборки конструкций навесного вентилируемого фасада из алюминиевых сплавов.

07.09



## Фасадная конструкция RVF-601

Варианты расчетных схем

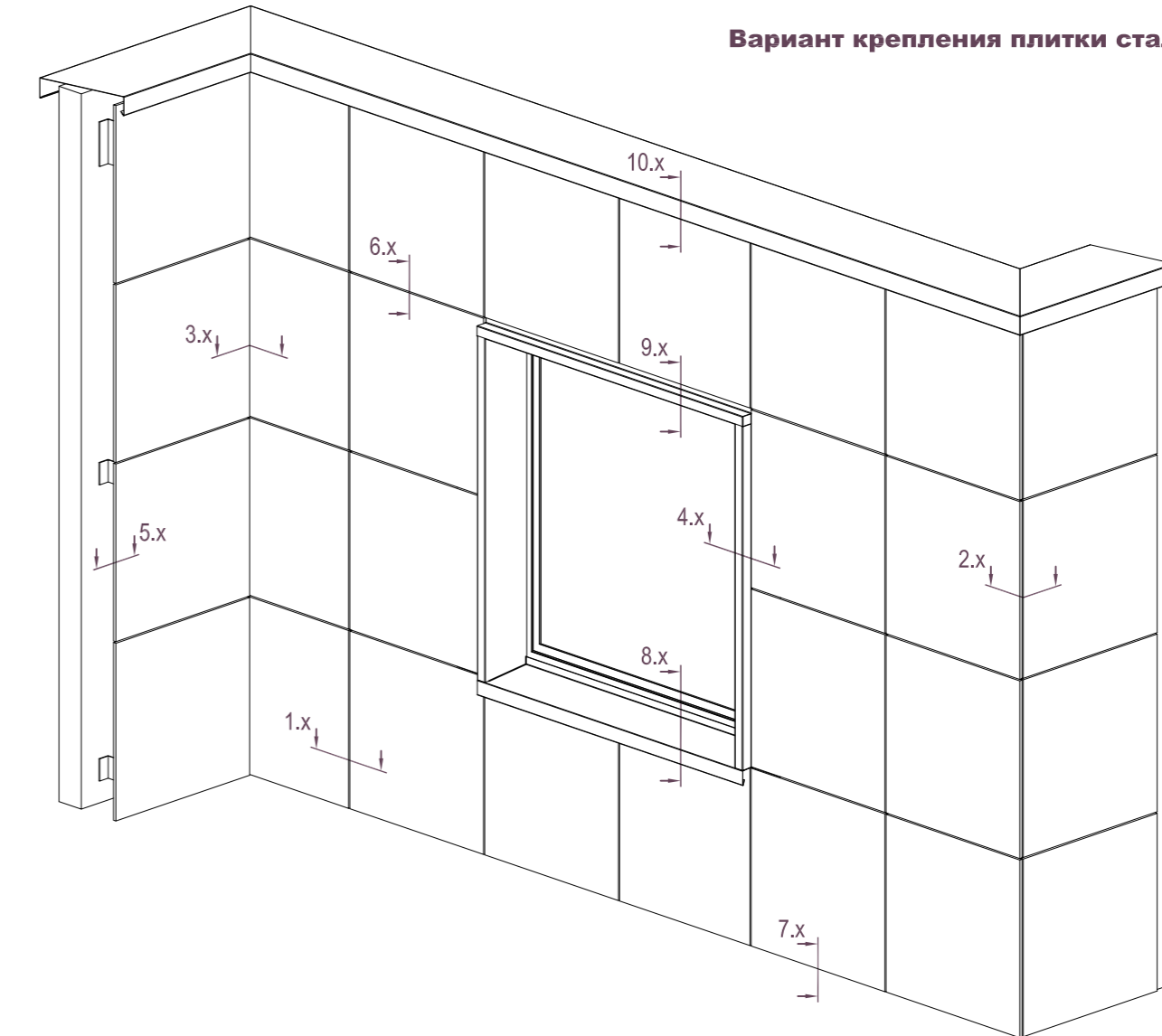


L - длина направляющей  
 Lp - длина пролета между кронштейнами  
 Lk - длина консоли направляющей  
 N - вертикальная нагрузка от веса конструкции и облицовочного материала.  
 W - горизонтальная нагрузка от ветрового давления.

Технические параметры конструкции вентилируемого фасада определяются проектом и подтверждаются прочностными расчетами

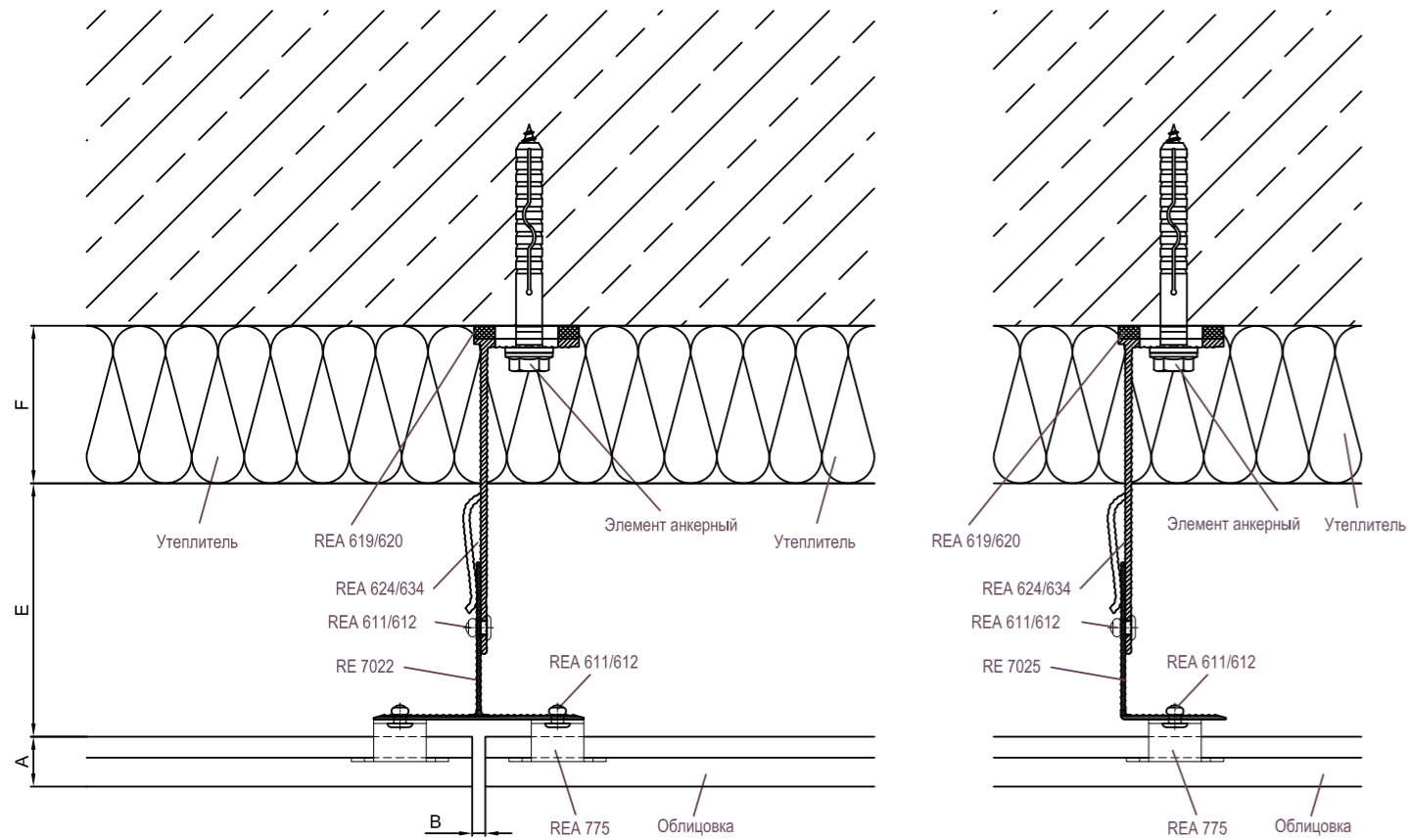
## Фасадная конструкция RVF-601

Общий вид



## Фасадная конструкция RVF-601

Горизонтальное сечение 1.1



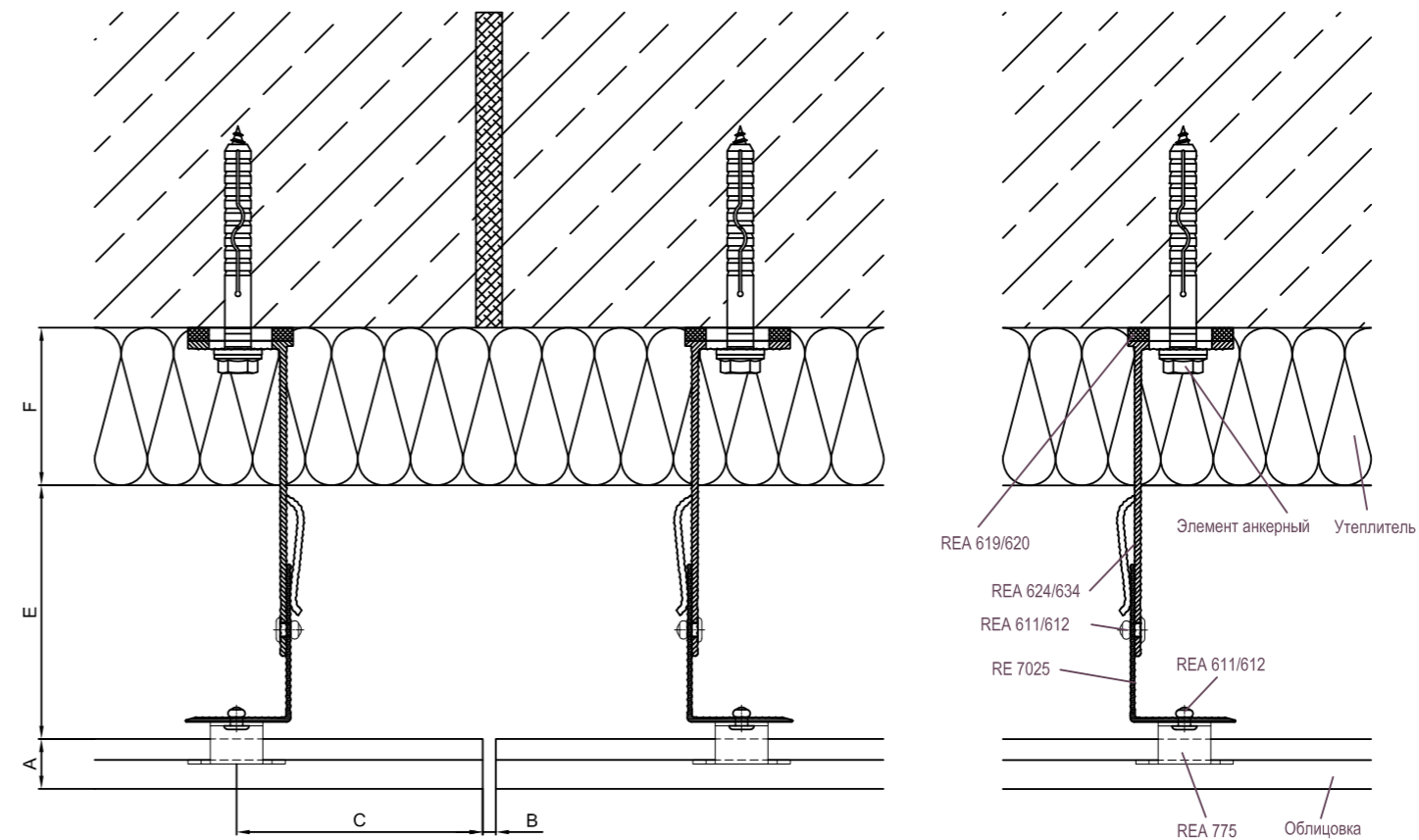
Артикул	Наименование
RE 7022	Т-Профиль 60x80x1,8*
RE 7025	Л-Профиль 60x40x1,8*
REA 611	Заклепка 5x12 A1/A2
REA 612	Заклепка 5x12 A2/A2
REA 619	Термоизолятор М**
REA 620	Термоизолятор L**
REA 624	Кронштейн 120М *
REA 634	Кронштейн 120L *
REA 775	Кляммер

\* Определяются расчетами  
\*\* Определяются видом кронштейна

A	Толщина облицовки
B	Зазор между плитами облицовки
C	Размер крепления
E	Размер воздушного зазора
F	Толщина утеплителя

## Фасадная конструкция RVF-601

Горизонтальное сечение 1.2



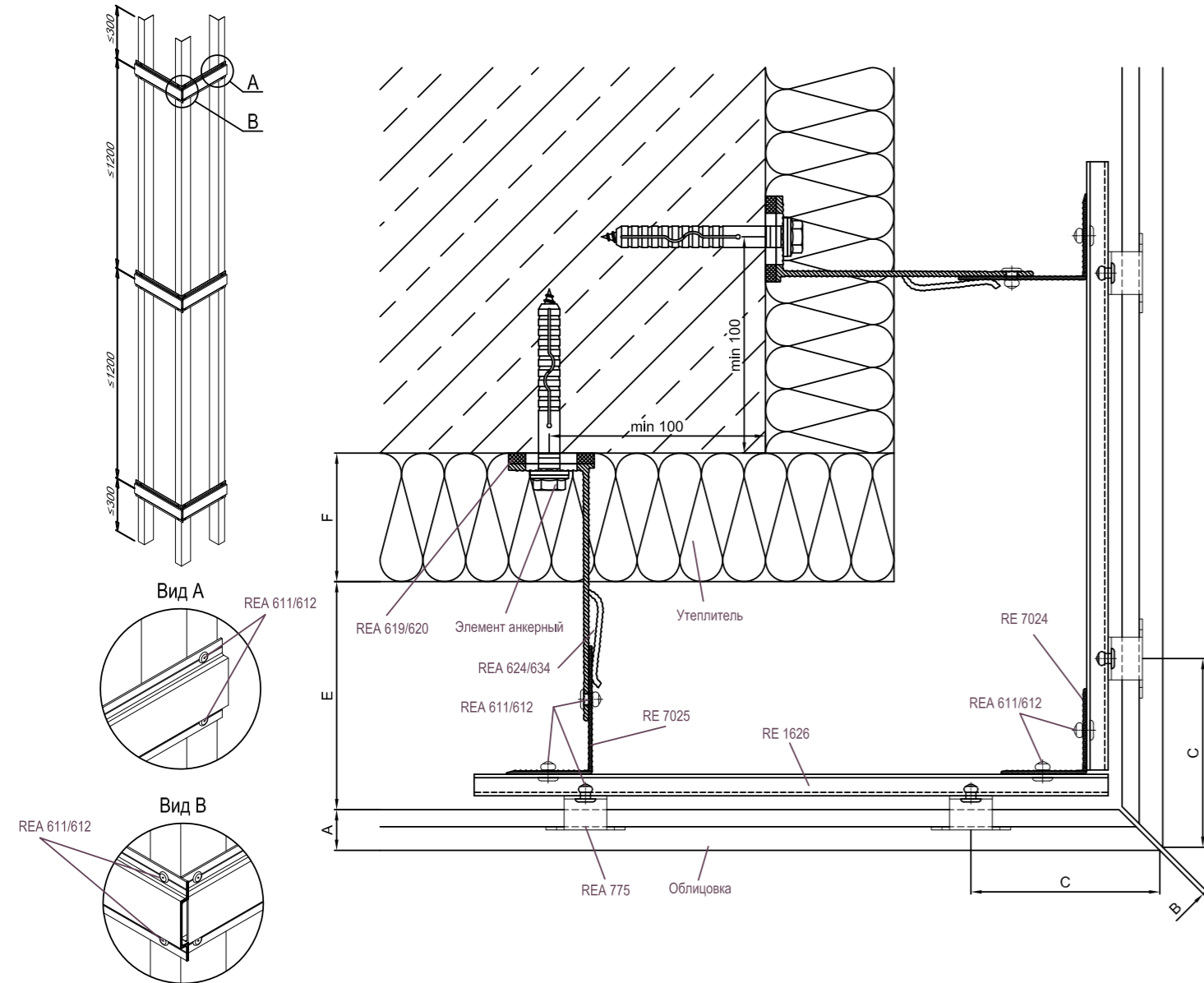
Артикул	Наименование
RE 7025	Л-Профиль 60x40x1,8*
REA 611	Заклепка 5x12 A1/A2
REA 612	Заклепка 5x12 A2/A2
REA 619	Термоизолятор М**
REA 620	Термоизолятор L**
REA 624	Кронштейн 120М *
REA 634	Кронштейн 120L *
REA 775	Кляммер

\* Определяются расчетами  
\*\* Определяются видом кронштейна

A	Толщина облицовки
B	Зазор между плитами облицовки
C	Размер крепления
E	Размер воздушного зазора
F	Толщина утеплителя

## Фасадная конструкция RVF-601

Внешний угол 2.1



Артикул	Наименование
RE 1626	Профиль вспомогательный
RE 7024	L-Профиль 40x40x1,8
RE 7025	L-Профиль 60x40x1,8*
REA 611	Закlepка 5x12 A1/A2
REA 612	Закlepка 5x12 A2/A2
REA 619	Термоизолятор M**
REA 620	Термоизолятор L**
REA 624	Кронштейн 120M *
REA 634	Кронштейн 120L *
REA 775	Кляммер

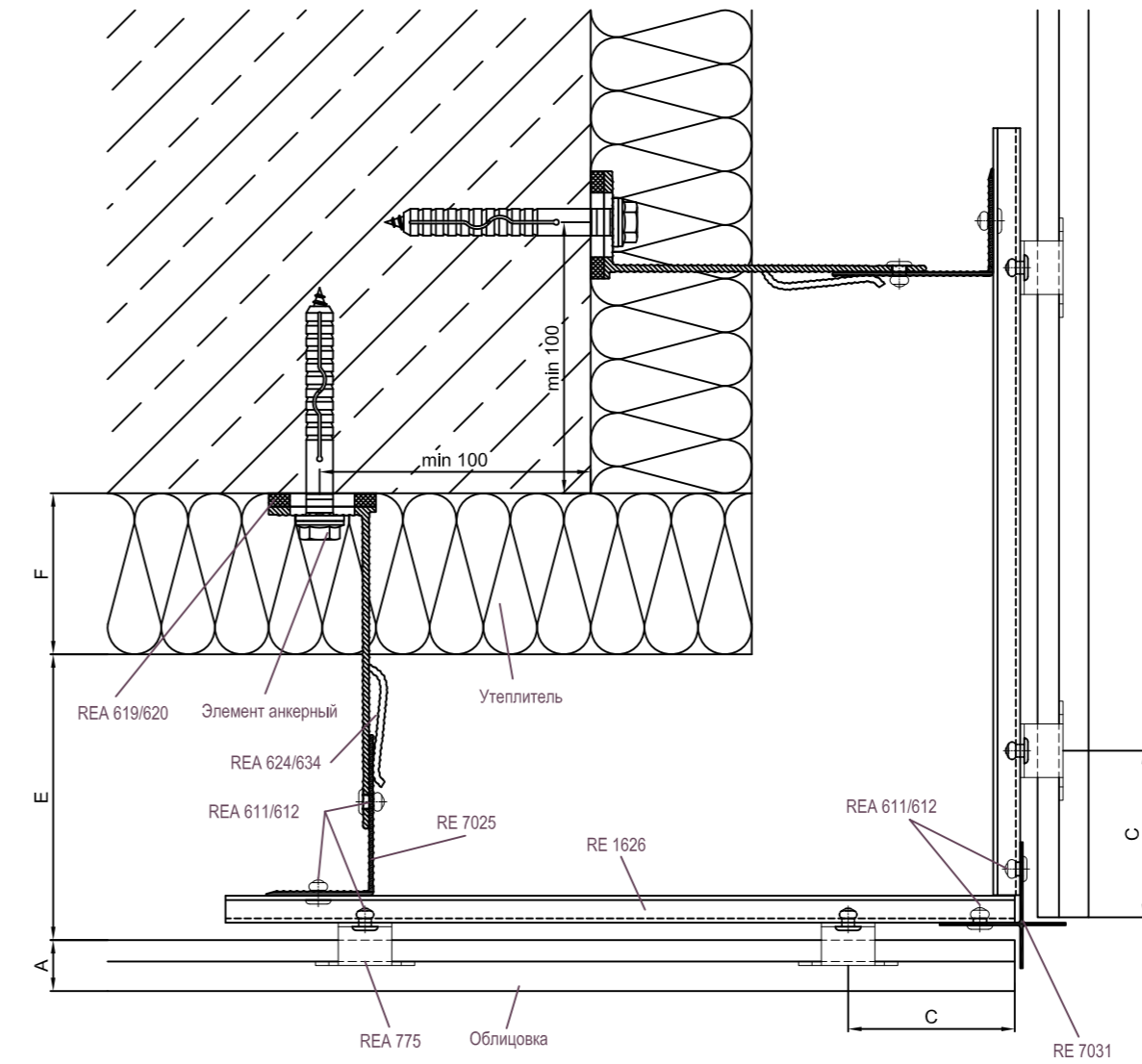
\* Определяются расчетами  
\*\* Определяются видом кронштейна

A	Толщина облицовки
B	Зазор между плитами облицовки
C	Размер крепления
E	Размер воздушного зазора
F	Толщина утеплителя

08.04-1

## Фасадная конструкция RVF-601

Внешний угол 2.2



Артикул	Наименование
RE 1626	Профиль вспомогательный
RE 7025	L-Профиль 60x40x1,8*
RE 7031	Профиль угловой
REA 611	Закlepка 5x12 A1/A2
REA 612	Закlepка 5x12 A2/A2
REA 619	Термоизолятор M**
REA 620	Термоизолятор L**
REA 624	Кронштейн 120M *
REA 634	Кронштейн 120L *
REA 775	Кляммер

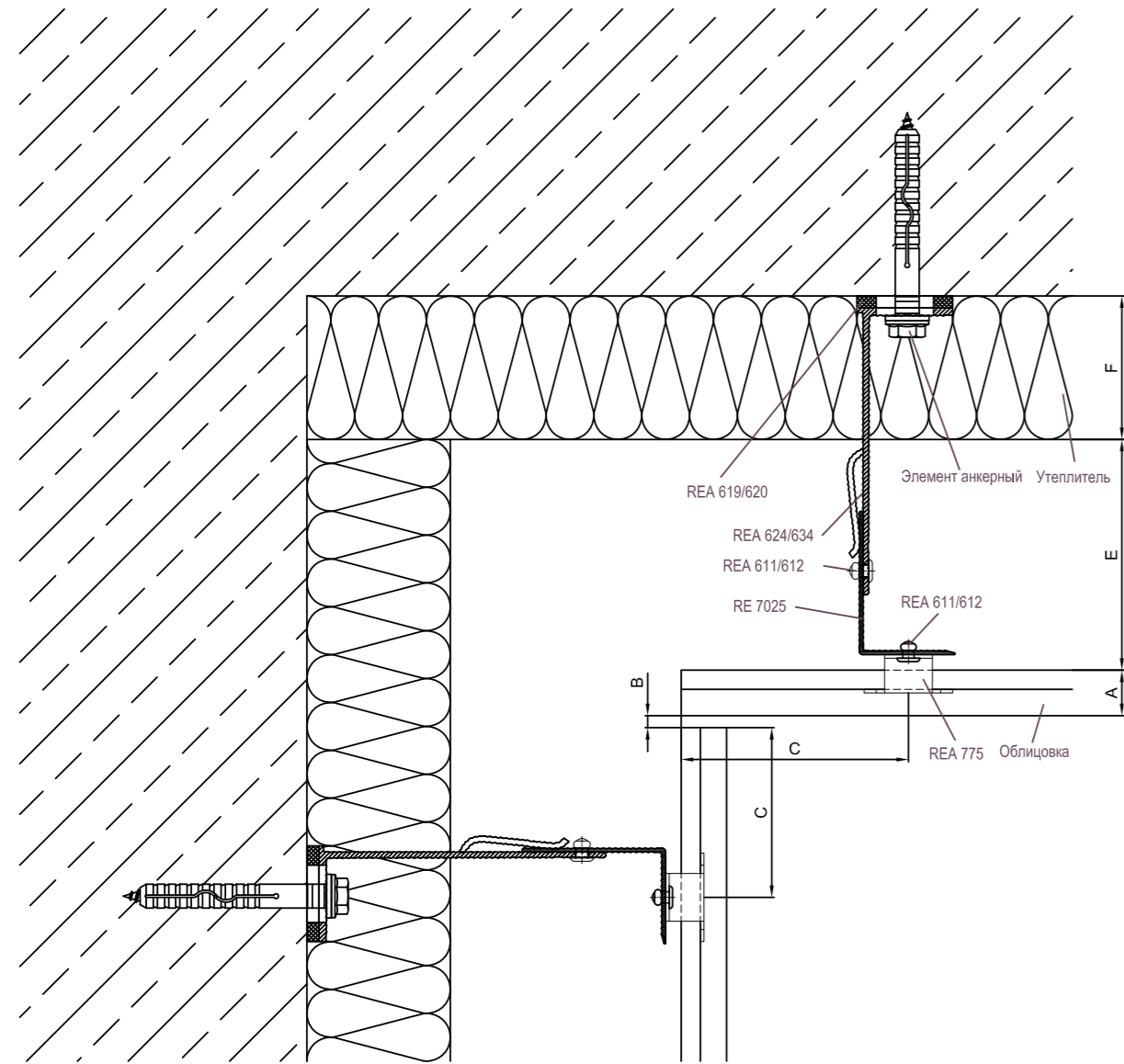
\* Определяются расчетами  
\*\* Определяются видом кронштейна

A	Толщина облицовки
B	Зазор между плитами облицовки
C	Размер крепления
E	Размер воздушного зазора
F	Толщина утеплителя

08.04-2

### Фасадная конструкция RVF-601

Внутренний угол 3.1



Артикул	Наименование
RE 7025	L-Профиль 60x40x1,8*
REA 611	Заклепка 5x12 A1/A2
REA 612	Заклепка 5x12 A2/A2
REA 619	Термоизолятор M**
REA 620	Термоизолятор L**
REA 624	Кронштейн 120M *
REA 634	Кронштейн 120L *
REA 775	Кляммер

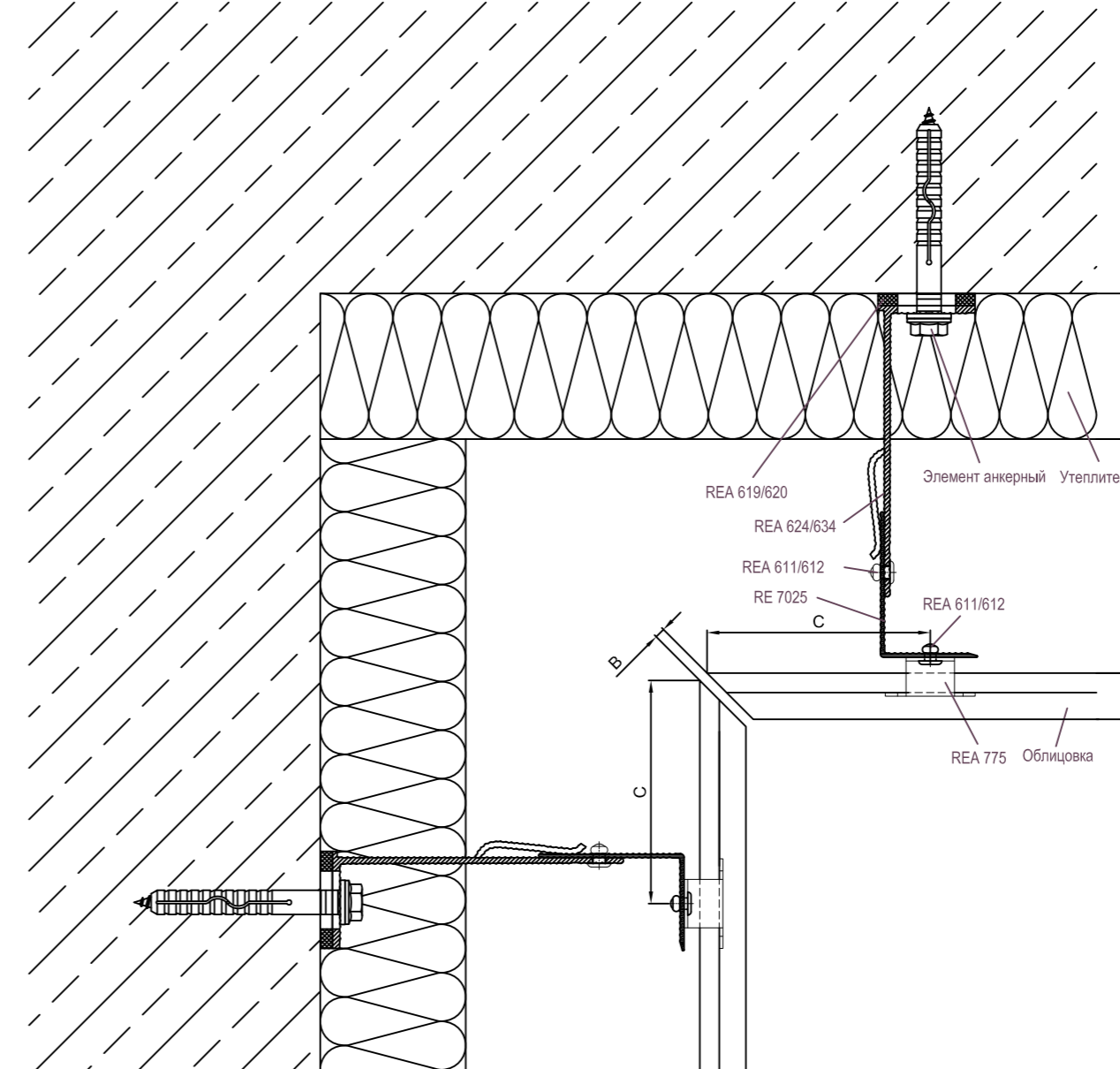
\* Определяются расчетами  
 \*\* Определяются видом кронштейна

A	Толщина облицовки
B	Зазор между плитами облицовки
C	Размер крепления
E	Размер воздушного зазора
F	Толщина утеплителя

08.05-1

### Фасадная конструкция RVF-601

Внутренний угол 3.1



Артикул	Наименование
RE 7025	L-Профиль 60x40x1,8*
REA 611	Заклепка 5x12 A1/A2
REA 612	Заклепка 5x12 A2/A2
REA 619	Термоизолятор M**
REA 620	Термоизолятор L**
REA 624	Кронштейн 120M *
REA 634	Кронштейн 120L *
REA 775	Кляммер

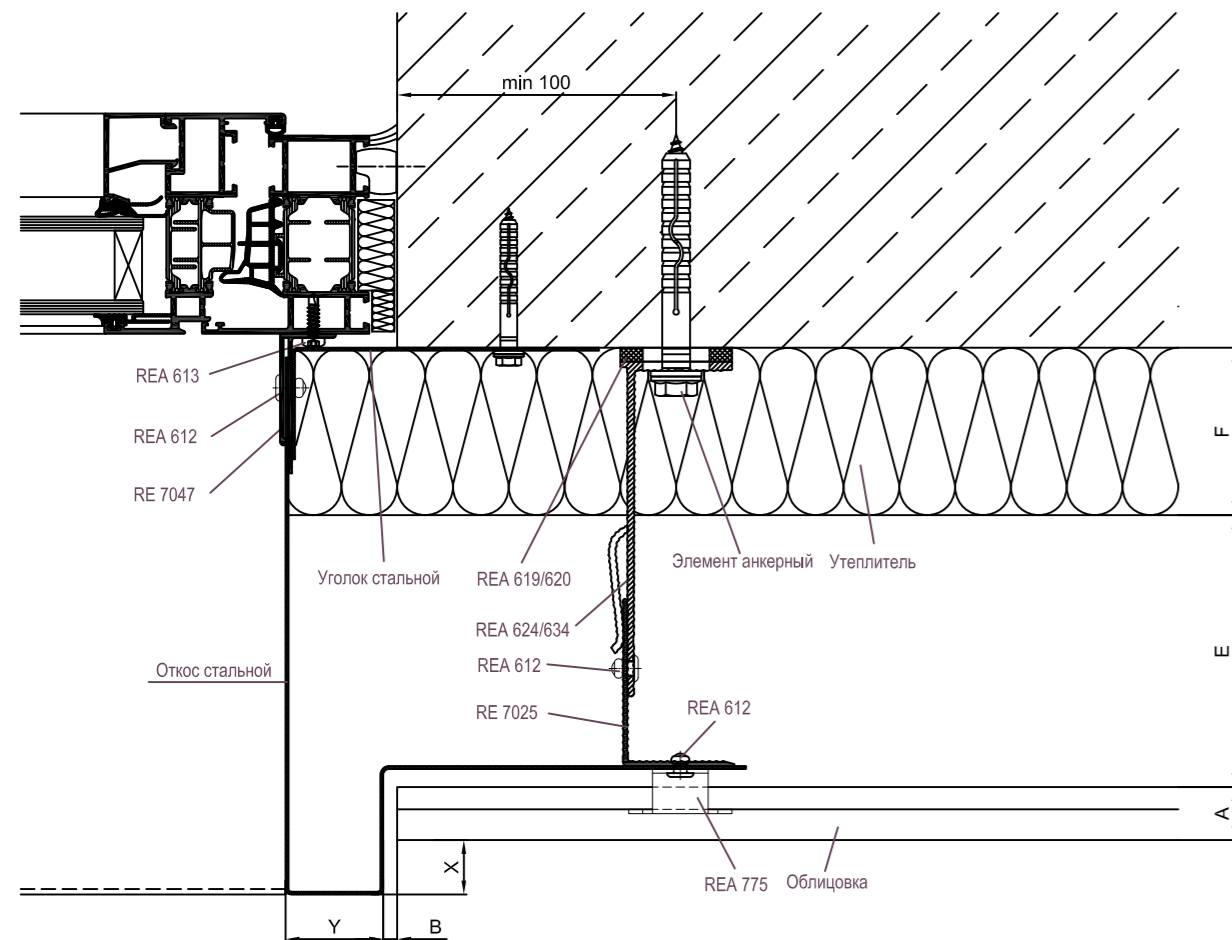
\* Определяются расчетами  
 \*\* Определяются видом кронштейна

A	Толщина облицовки
B	Зазор между плитами облицовки
C	Размер крепления
E	Размер воздушного зазора
F	Толщина утеплителя

08.05-2

## Фасадная конструкция RVF-601

Примыкание к боковому откосу 4.1



-размеры Y и X определяются маркой плит облицовки  
(см.экспертное заключение по пожарной безопасности системы)

Артикул	Наименование
RE 7025	L-Профиль 60x40x1,8*
RE 7047	F-профиль для крепления откосов
REA 612	Заклепка 5x12 A2/A2
REA 613	Саморез 4,2x16 DIN 7504N A2
REA 619	Термоизолятор M**
REA 620	Термоизолятор L**
REA 624	Кронштейн 120M *
REA 634	Кронштейн 120L *
REA 775	Кляммер

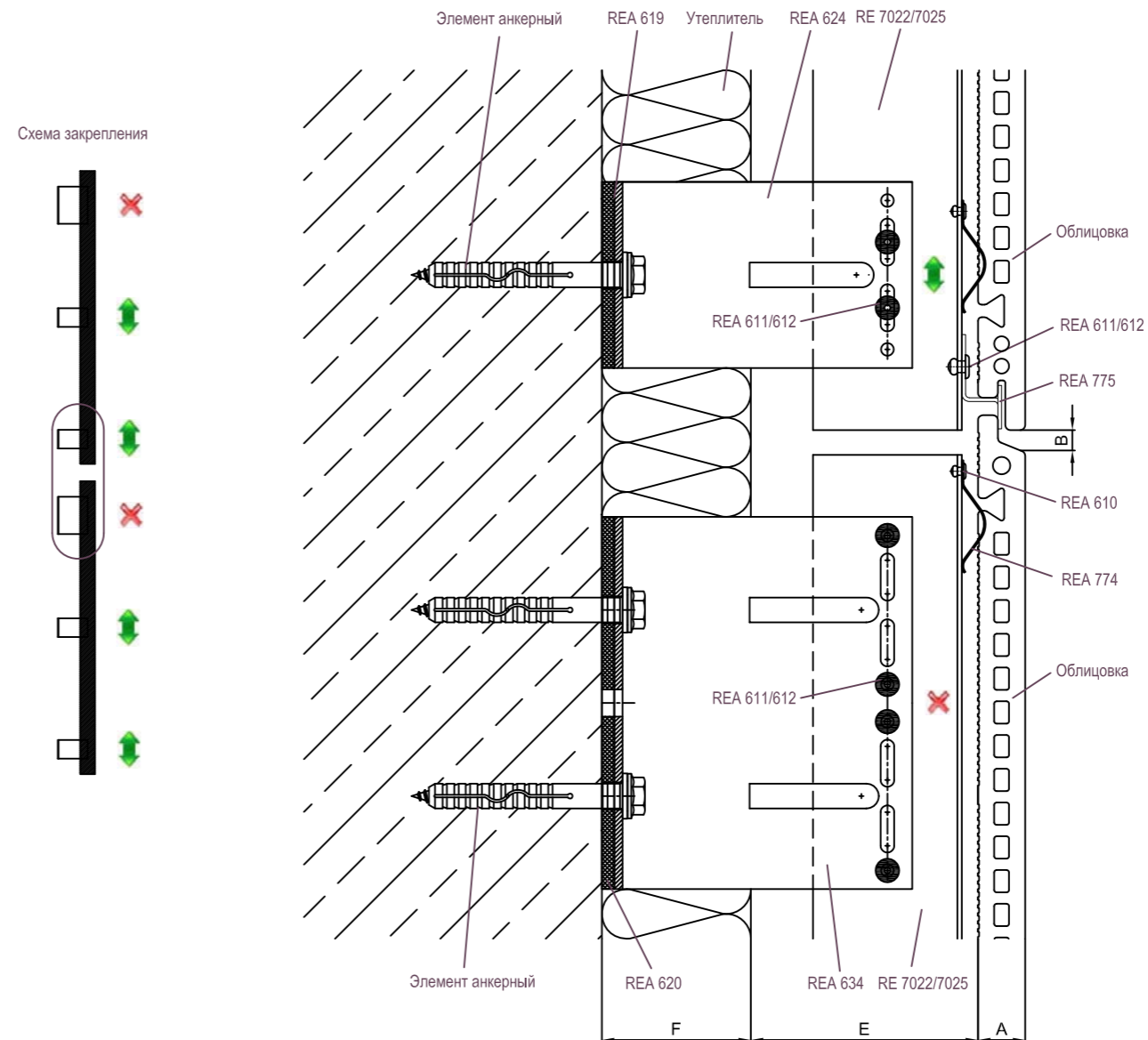
\* Определяются расчетами  
\*\* Определяются видом кронштейна

A	Толщина облицовки
B	Зазор между плитами облицовки
C	Размер крепления
E	Размер воздушного зазора
F	Толщина утеплителя

08.06

## Фасадная конструкция RVF-601

Крепление направляющих 6.1



Артикул	Наименование
RE 7022	T-Профиль 60x80x1,8*
RE 7025	L-Профиль 60x40x1,8*
REA 610	Заклепка 3,2x8 A2/A2
REA 611	Заклепка 5x12 A1/A2
REA 612	Заклепка 5x12 A2/A2
REA 619	Термоизолятор M**
REA 620	Термоизолятор L**
REA 624	Кронштейн 120M *
REA 634	Кронштейн 120L *
REA 774	Пружина
REA 775	Кляммер

\* Определяются расчетами  
\*\* Определяются видом кронштейна

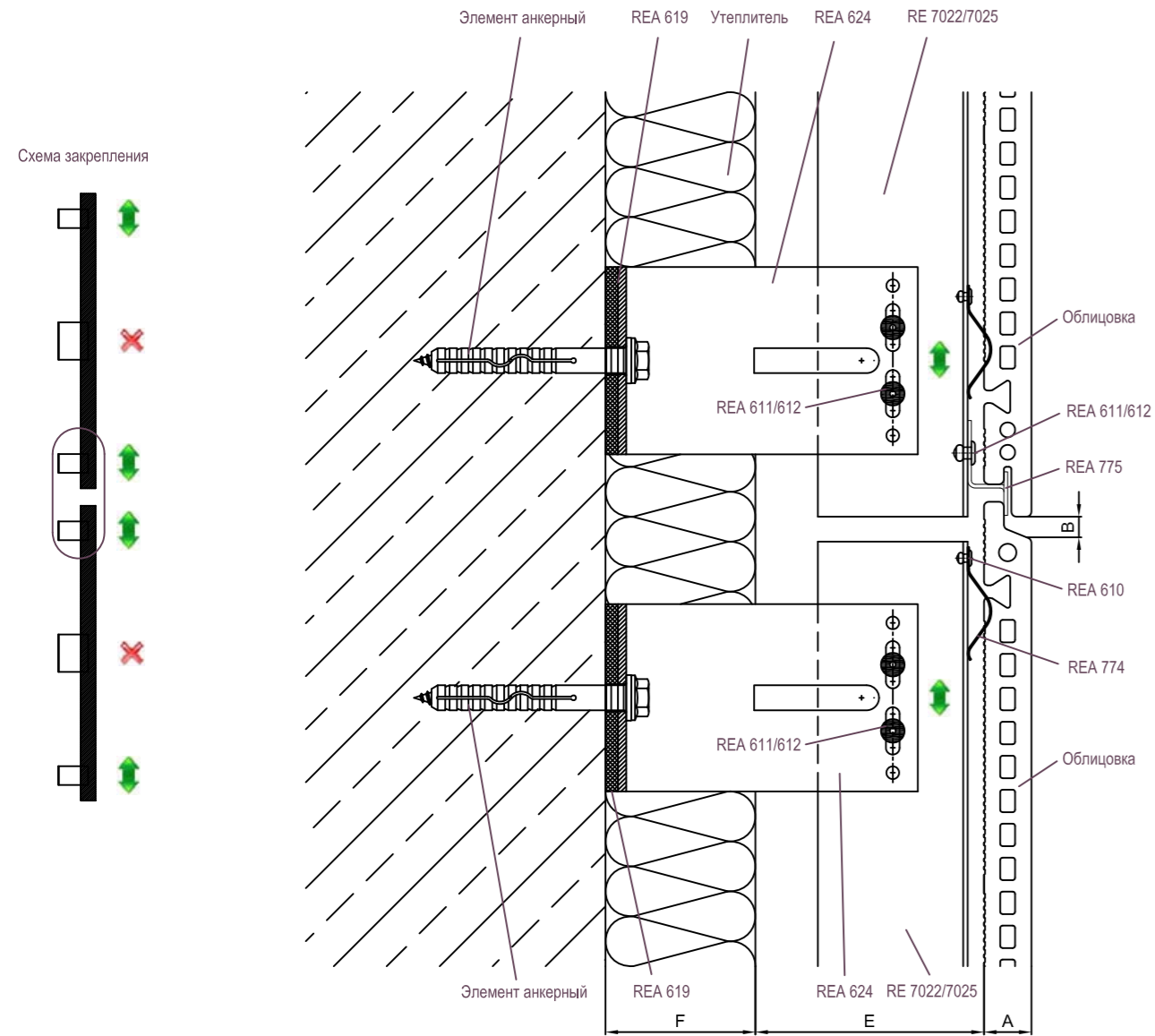
A	Толщина облицовки
B	Зазор между плитами облицовки
C	Размер крепления
E	Размер воздушного зазора
F	Толщина утеплителя

08.07-1



## Фасадная конструкция RVF-601

### Крепление направляющих 6.2



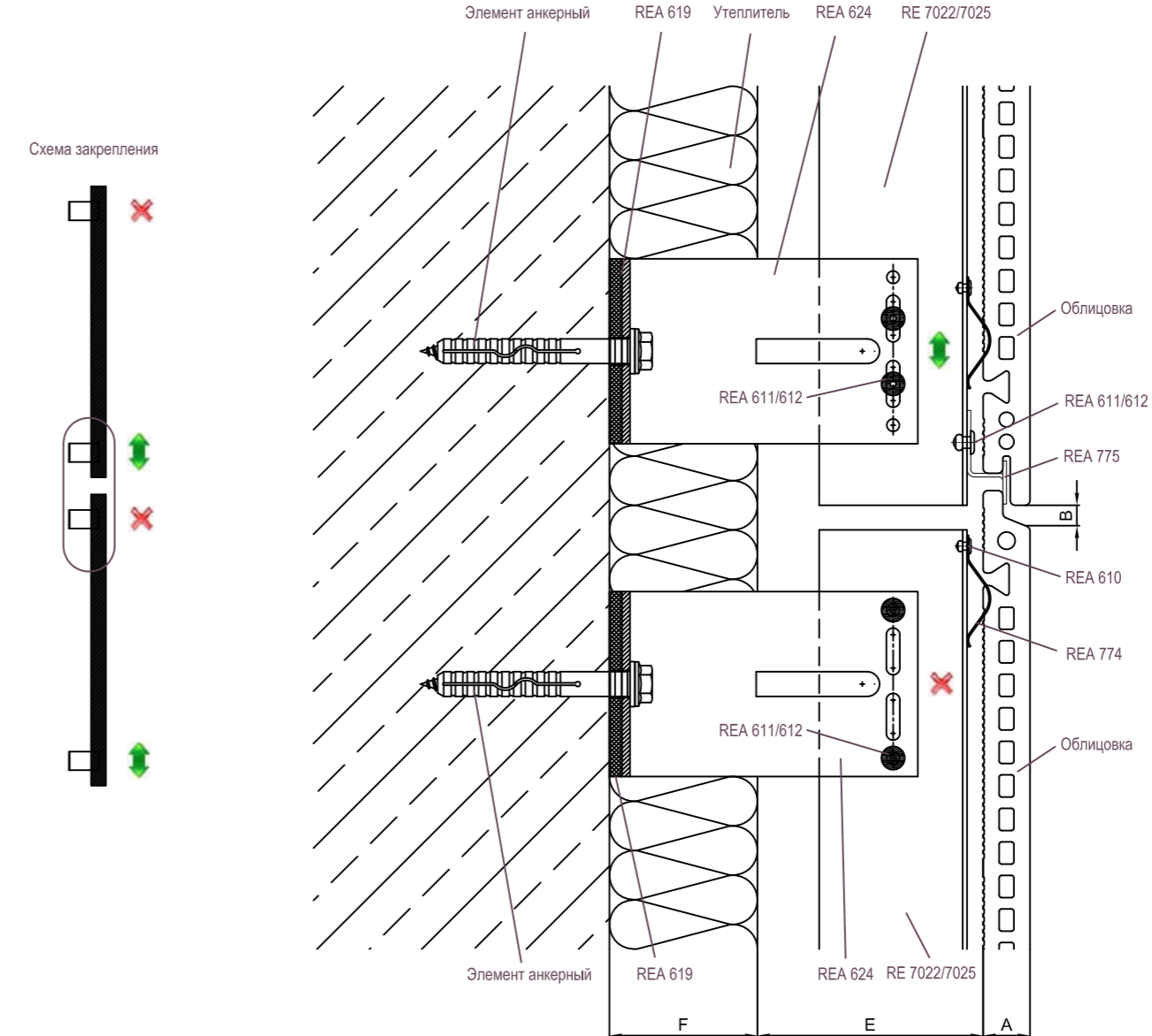
Артикул	Наименование
RE 7022	Т-Профиль 60x80x1,8*
RE 7025	L-Профиль 60x40x1,8*
REA 610	Заклепка 3,2x8 A2/A2
REA 611	Заклепка 5x12 A1/A2
REA 612	Заклепка 5x12 A2/A2
REA 619	Термоизолятор М**
REA 624	Кронштейн 120М *
REA 774	Пружина
REA 775	Кляммер

\* Определяются расчетами  
\*\* Определяются видом кронштейна

A	Толщина облицовки
B	Зазор между плитами облицовки
C	Размер крепления
E	Размер воздушного зазора
F	Толщина утеплителя

## Фасадная конструкция RVF-601

### Крепление направляющих 6.3



Артикул	Наименование
RE 7022	Т-Профиль 60x80x1,8*
RE 7025	L-Профиль 60x40x1,8*
REA 610	Заклепка 3,2x8 A2/A2
REA 611	Заклепка 5x12 A1/A2
REA 612	Заклепка 5x12 A2/A2
REA 619	Термоизолятор М**
REA 624	Кронштейн 120М *
REA 774	Пружина
REA 775	Кляммер

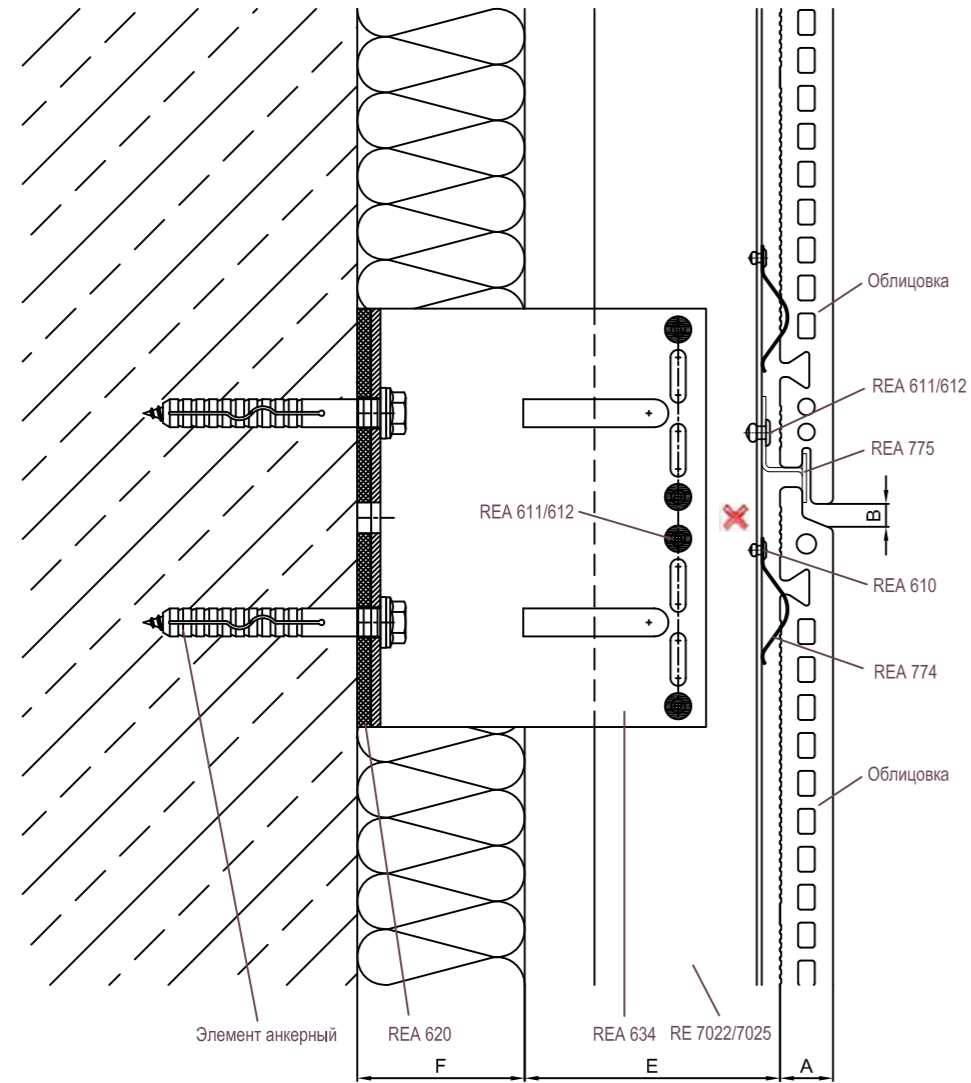
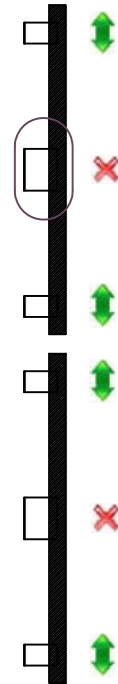
\* Определяются расчетами  
\*\* Определяются видом кронштейна

A	Толщина облицовки
B	Зазор между плитами облицовки
C	Размер крепления
E	Размер воздушного зазора
F	Толщина утеплителя

## Фасадная конструкция RVF-601

Крепление направляющих 6.4

Схема закрепления



Артикул	Наименование
RE 7022	Т-Профиль 60x80x1,8*
RE 7025	Л-Профиль 60x40x1,8*
REA 610	Заклепка 3,2x8 A2/A2
REA 611	Заклепка 5x12 A1/A2
REA 612	Заклепка 5x12 A2/A2
REA 620	Термоизолятор L**
REA 634	Кронштейн 120L *
REA 774	Пружина
REA 775	Кляммер

\* Определяются расчетами  
\*\* Определяются видом кронштейна

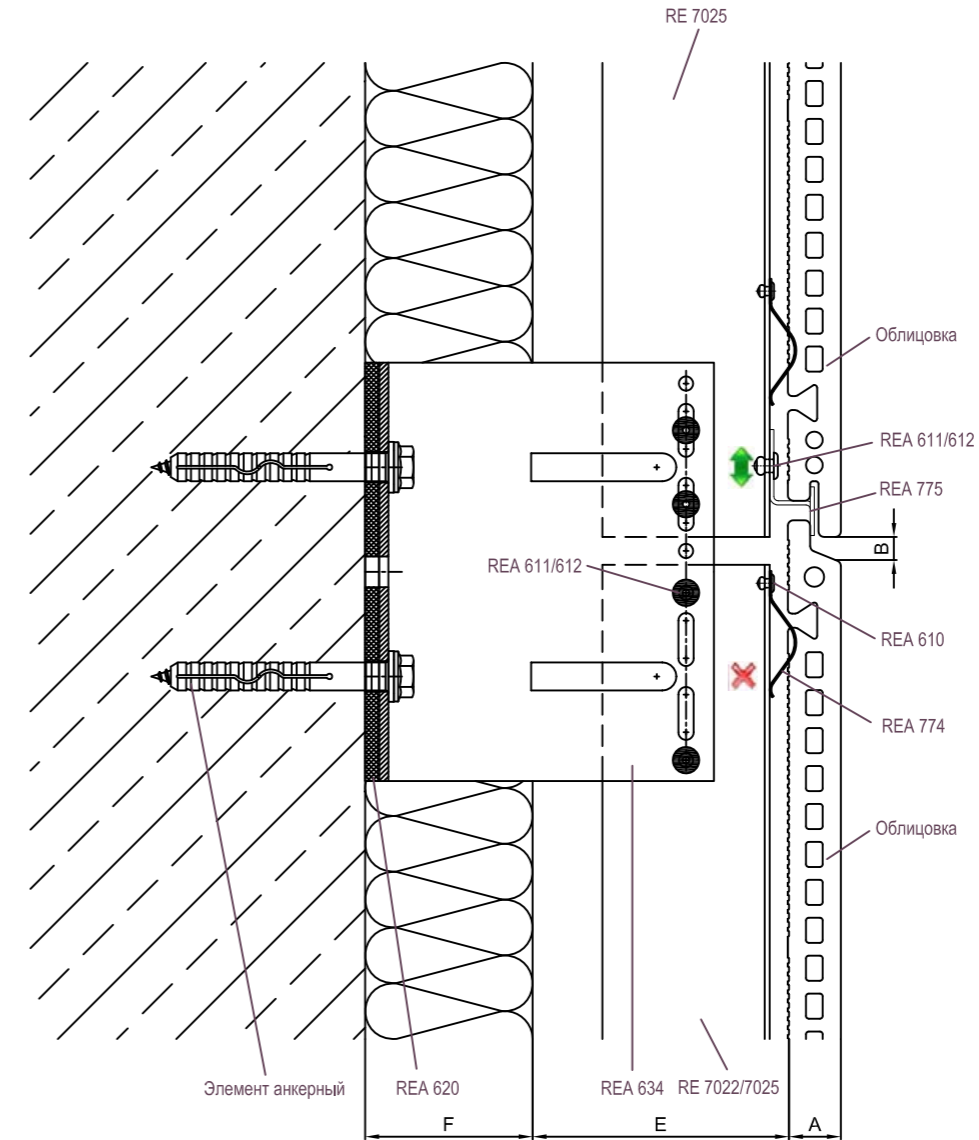
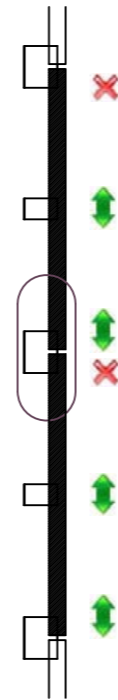
A	Толщина облицовки
B	Зазор между плитами облицовки
C	Размер крепления
E	Размер воздушного зазора
F	Толщина утеплителя

08.07-4

## Фасадная конструкция RVF-601

Крепление направляющих 6.5

Схема закрепления



Артикул	Наименование
RE 7022	Т-Профиль 60x80x1,8*
RE 7025	Л-Профиль 60x40x1,8*
REA 610	Заклепка 3,2x8 A2/A2
REA 611	Заклепка 5x12 A1/A2
REA 612	Заклепка 5x12 A2/A2
REA 620	Термоизолятор L**
REA 634	Кронштейн 120L *
REA 774	Пружина
REA 775	Кляммер

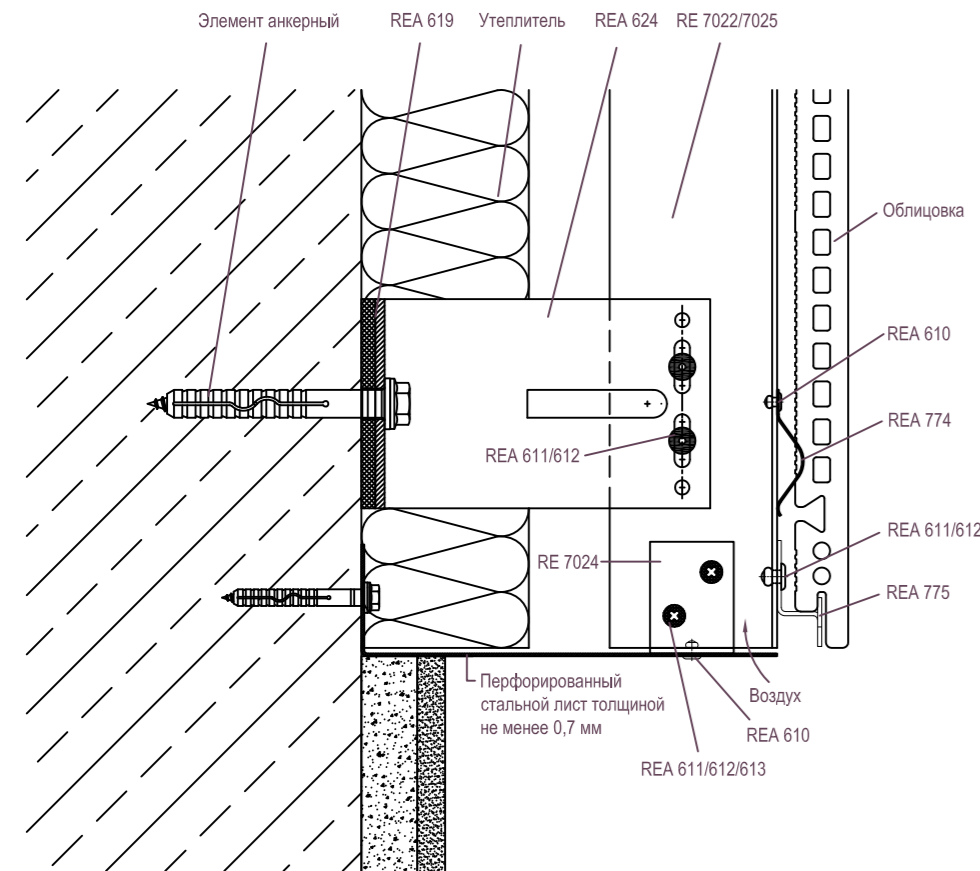
\* Определяются расчетами  
\*\* Определяются видом кронштейна

A	Толщина облицовки
B	Зазор между плитами облицовки
C	Размер крепления
E	Размер воздушного зазора
F	Толщина утеплителя

08.07-5

## Фасадная конструкция RVF-601

Нижнее примыкание 7.1



Артикул	Наименование
RE 7022	Т-Профиль 60x80x1,8*
RE 7024	L-Профиль 40x40x1,8
RE 7025	L-Профиль 60x40x1,8*
REA 610	Заклепка 3,2x8 A2/A2
REA 611	Заклепка 5x12 A1/A2
REA 612	Заклепка 5x12 A2/A2
REA 613	Саморез 4,2x16 DIN 7504N A2
REA 619	Термоизолятор М**
REA 624	Кронштейн 120М *
REA 774	Пружина
REA 775	Кляммер

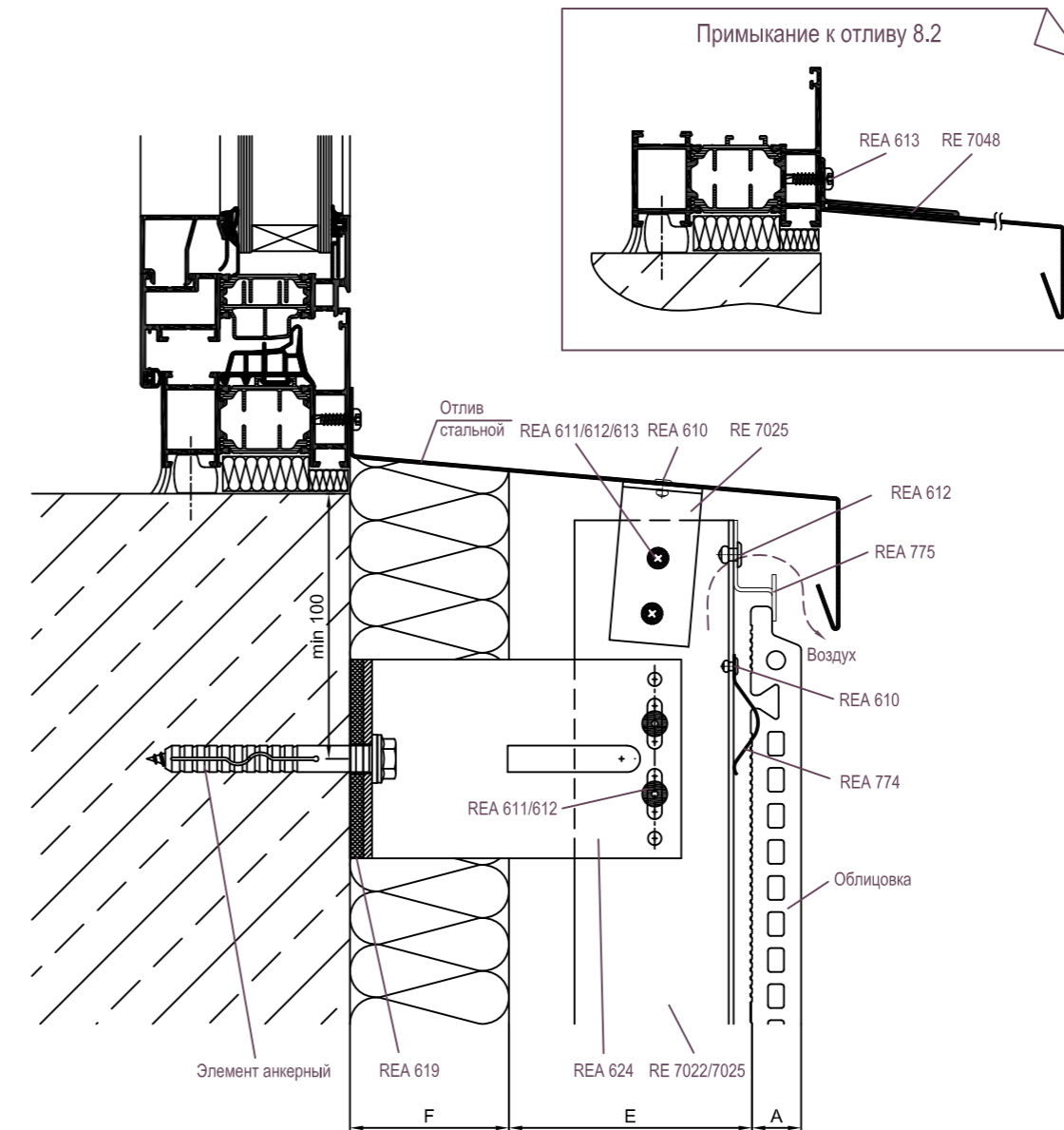
\* Определяются расчетами

\*\* Определяются видом кронштейна

A	Толщина облицовки
B	Зазор между плитами облицовки
C	Размер крепления
E	Размер воздушного зазора
F	Толщина утеплителя

## Фасадная конструкция RVF-601

Примыкание к отливу 8.1



Артикул	Наименование
RE 7022	Т-Профиль 60x80x1,8*
RE 7025	L-Профиль 60x40x1,8*
RE 7048	F-профиль для крепления отливов
REA 610	Заклепка 3,2x8 A2/A2
REA 611	Заклепка 5x12 A1/A2
REA 612	Заклепка 5x12 A2/A2
REA 613	Саморез 4,2x16 DIN 7504N A2
REA 619	Термоизолятор М**
REA 624	Кронштейн 120М *
REA 774	Пружина
REA 775	Кляммер

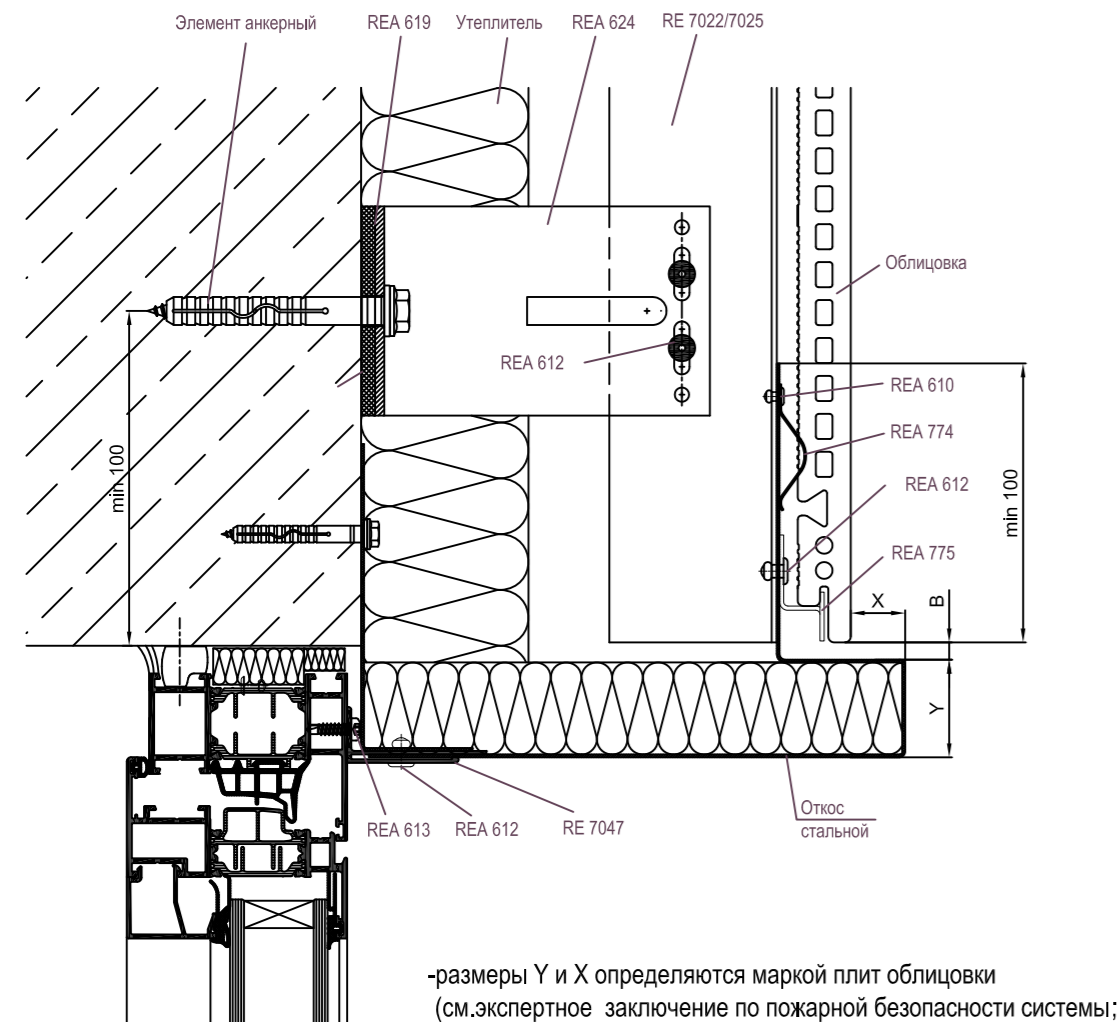
\* Определяются расчетами

\*\* Определяются видом кронштейна

A	Толщина облицовки
B	Зазор между плитами облицовки
C	Размер крепления
E	Размер воздушного зазора
F	Толщина утеплителя

## Фасадная конструкция RVF-601

Примыкание к верхнему откосу 9.1



-размеры Y и X определяются маркой плит облицовки (см.экспертное заключение по пожарной безопасности системы);

Артикул	Наименование
RE 7022	Т-Профиль 60x80x1,8*
RE 7025	Л-Профиль 60x40x1,8*
RE 7047	Ф-профиль для крепления откосов
REA 610	Заклепка 3,2x8 A2/A2
REA 612	Заклепка 5x12 A2/A2
REA 613	Саморез 4,2x16 DIN 7504N A2
REA 619	Термоизолятор М**
REA 624	Кронштейн 120М *
REA 774	Пружина
REA 775	Кляммер

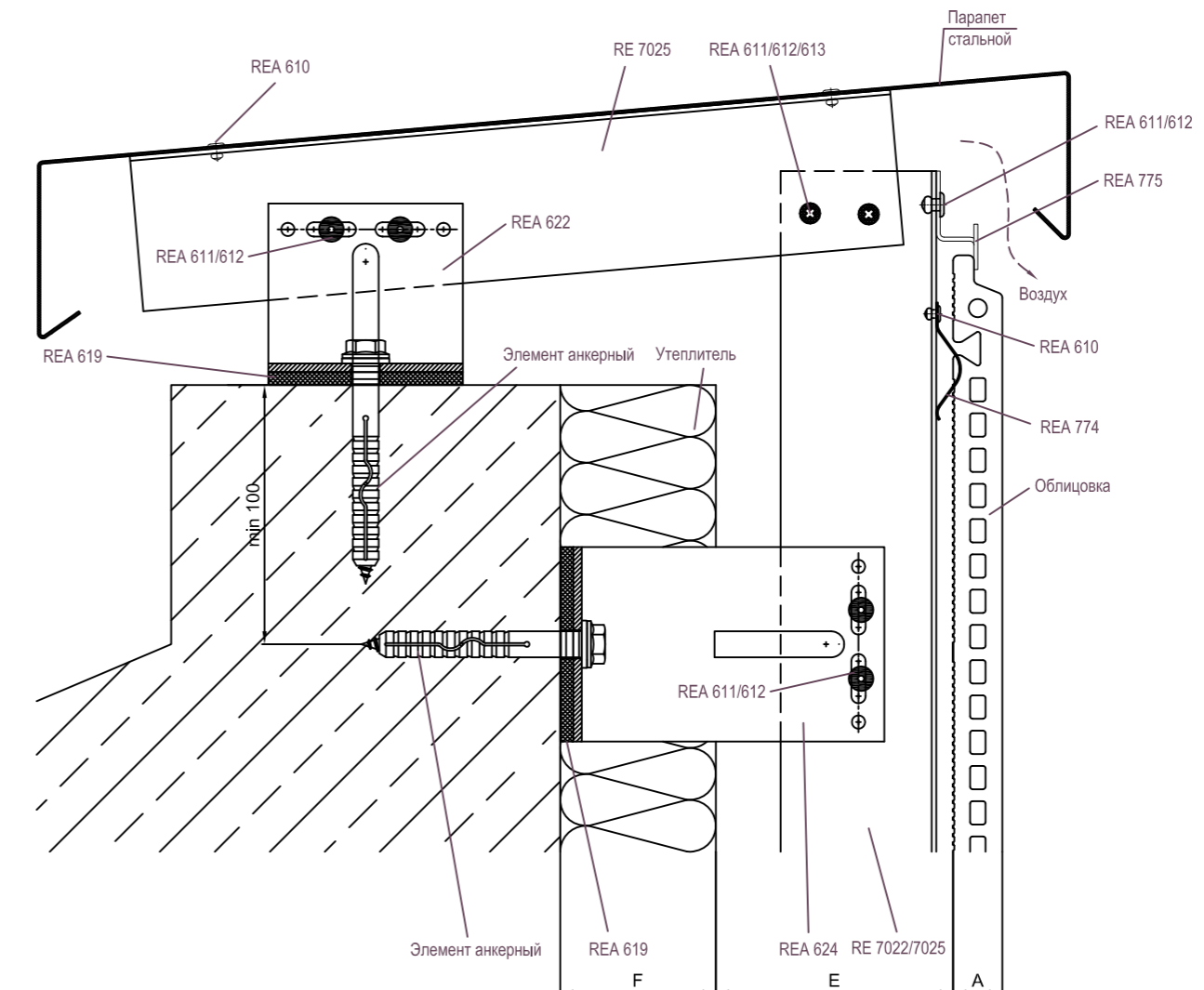
\* Определяются расчетами

\*\* Определяются видом кронштейна

A	Толщина облицовки
B	Зазор между плитами облицовки
C	Размер крепления
E	Размер воздушного зазора
F	Толщина утеплителя

## Фасадная конструкция RVF-601

Верхнее примыкание 10.1



Артикул	Наименование
RE 7022	Т-Профиль 60x80x1,8*
RE 7025	Л-Профиль 60x40x1,8*
REA 610	Заклепка 3,2x8 A2/A2
REA 611	Заклепка 5x12 A1/A2
REA 612	Заклепка 5x12 A2/A2
REA 613	Саморез 4,2x16 DIN 7504N A2
REA 619	Термоизолятор М**
REA 622	Кронштейн 65М
REA 624	Кронштейн 120М *
REA 774	Пружина
REA 775	Кляммер

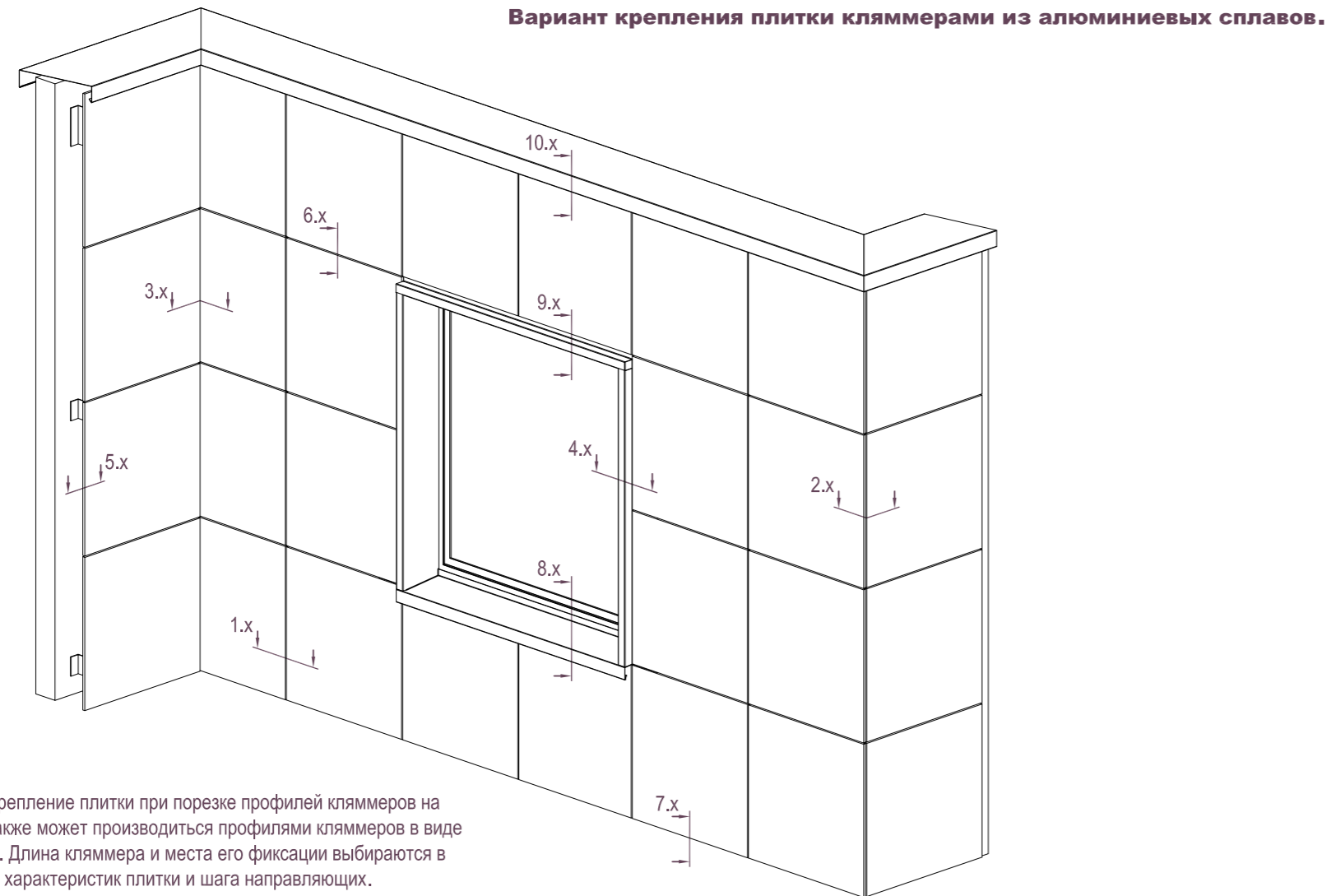
\* Определяются расчетами

\*\* Определяются видом кронштейна

A	Толщина облицовки
B	Зазор между плитами облицовки
C	Размер крепления
E	Размер воздушного зазора
F	Толщина утеплителя

## Фасадная конструкция RVF-601

Общий вид

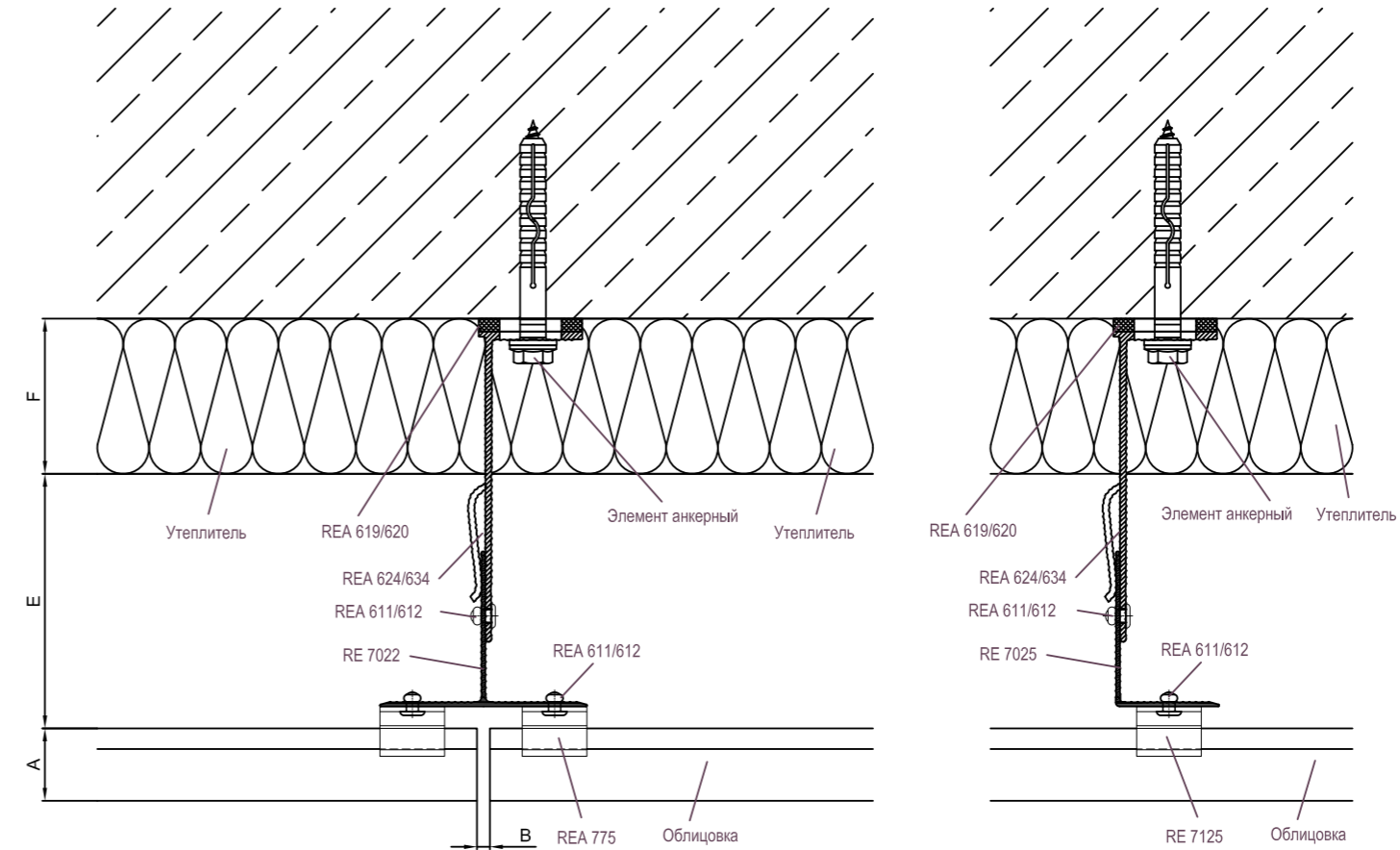


**Примечание:**

В горизонтальных сечениях показано крепление плитки при порезке профилей кляммеров на штучные изделия. Крепление плитки также может производиться профилями кляммеров в виде шины без порезки на штучные изделия. Длина кляммера и места его фиксации выбираются в зависимости от действующих нагрузок, характеристик плитки и шага направляющих.

## Фасадная конструкция RVF-601

Горизонтальное сечение 1.1



Артикул	Наименование
RE 7022	Т-Профиль 60x80x1,8*
RE 7025	L-Профиль 60x40x1,8*
RE 7125	Кляммер
REA 611	Заклепка 5x12 A1/A2
REA 612	Заклепка 5x12 A2/A2
REA 619	Термоизолятор M**
REA 620	Термоизолятор L**
REA 624	Кронштейн 120M *
REA 634	Кронштейн 120L *

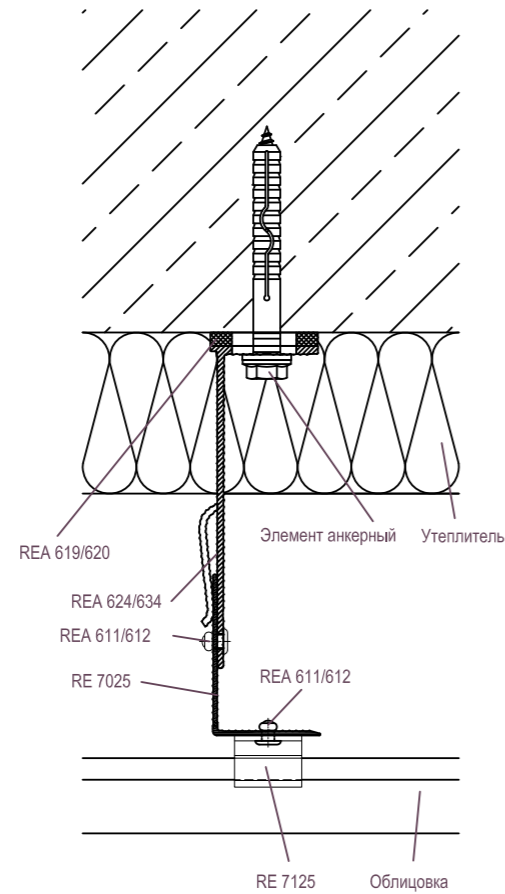
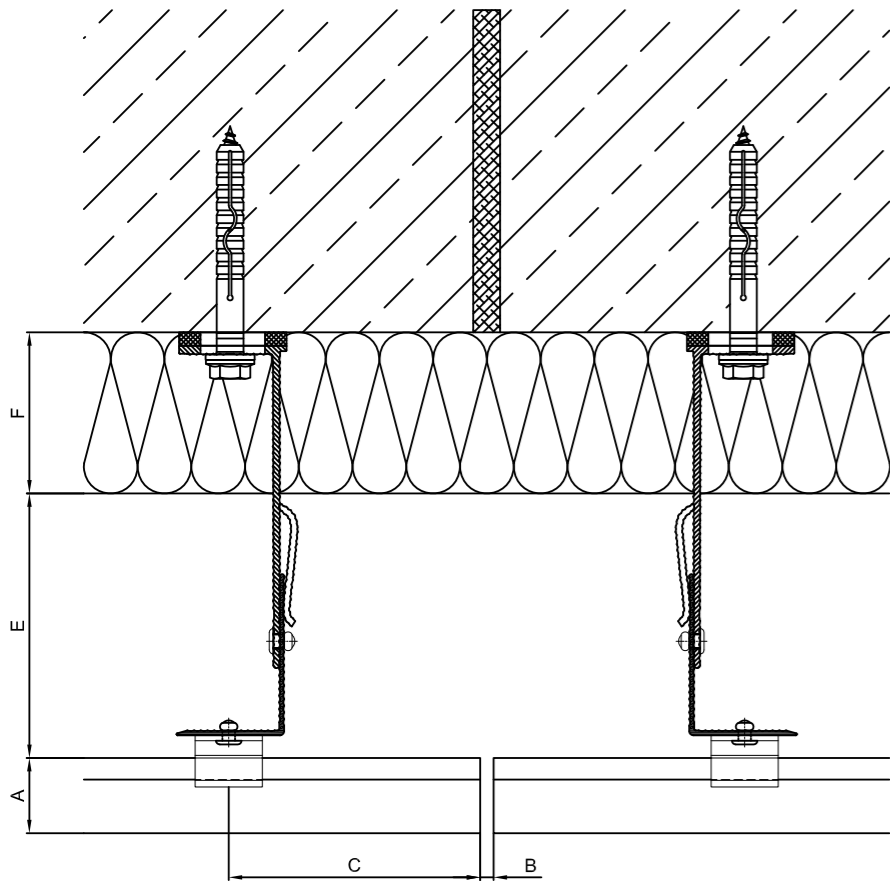
\* Определяются расчетами  
\*\* Определяются видом кронштейна

A	Толщина облицовки
B	Зазор между плитами облицовки
C	Размер крепления
E	Размер воздушного зазора
F	Толщина утеплителя



## Фасадная конструкция RVF-601

Горизонтальное сечение 1.2



Артикул	Наименование
RE 7025	L-Профиль 60x40x1,8*
RE 7125	Кляммер
REA 611	Заклепка 5x12 A1/A2
REA 612	Заклепка 5x12 A2/A2
REA 619	Термоизолятор М**
REA 620	Термоизолятор L**
REA 624	Кронштейн 120М *
REA 634	Кронштейн 120L *

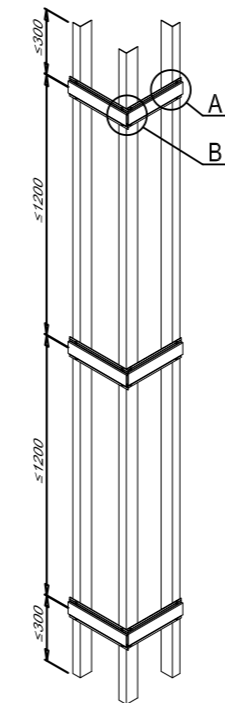
\* Определяются расчетами  
\*\* Определяются видом кронштейна

A	Толщина облицовки
B	Зазор между плитами облицовки
C	Размер крепления
E	Размер воздушного зазора
F	Толщина утеплителя

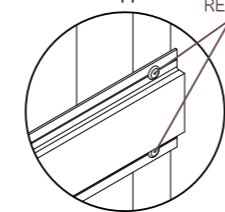
08.14

## Фасадная конструкция RVF-601

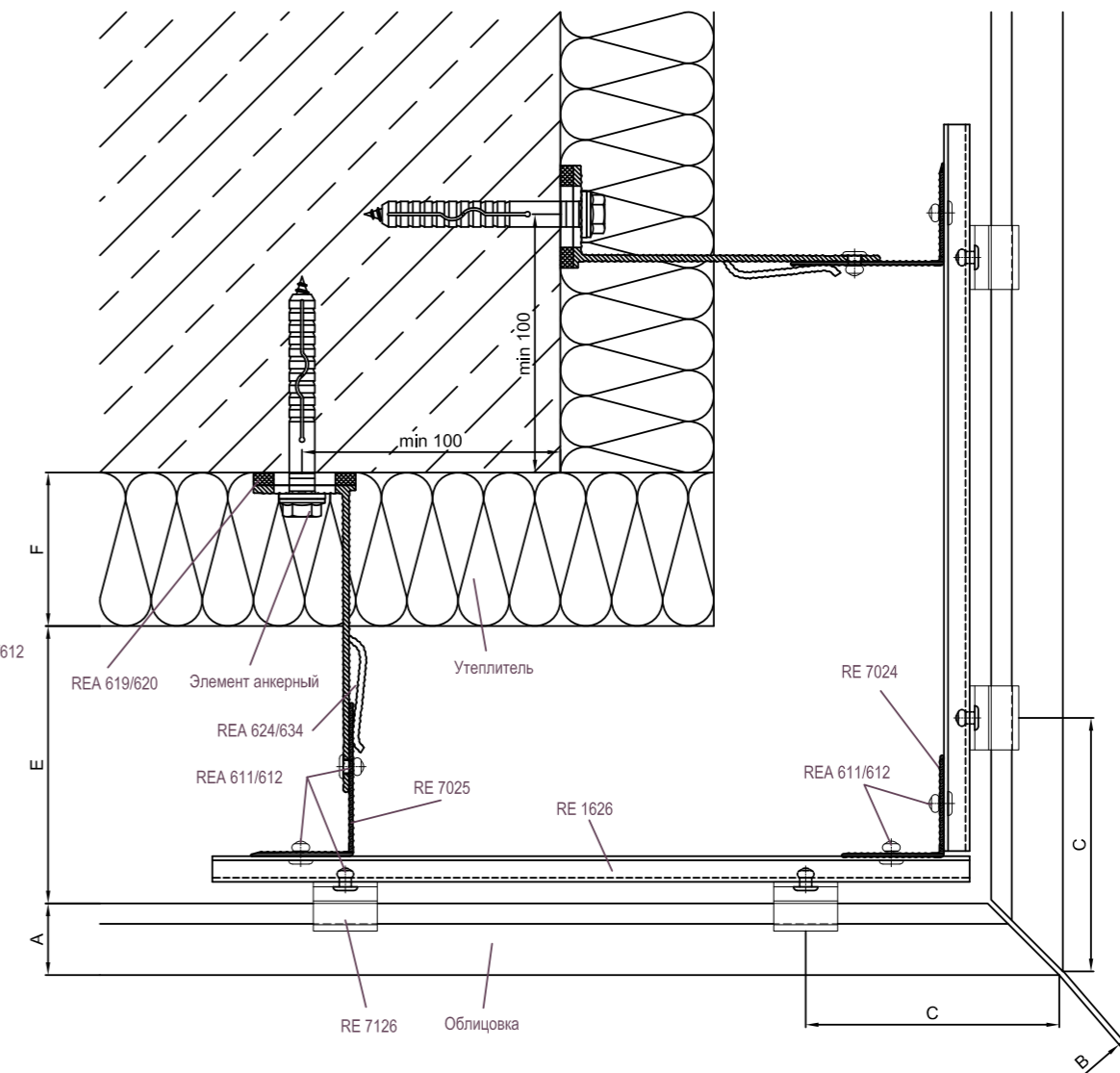
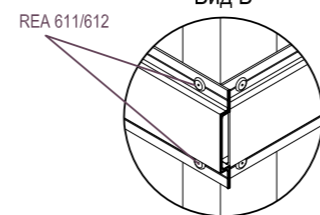
Внешний угол 2.1



Вид А



Вид В



Артикул	Наименование
RE 1626	Профиль вспомогательный
RE 7024	L-Профиль 40x40x1,8
RE 7025	L-Профиль 60x40x1,8*
RE 7126	Кляммер
REA 611	Заклепка 5x12 A1/A2
REA 612	Заклепка 5x12 A2/A2
REA 619	Термоизолятор М**
REA 620	Термоизолятор L**
REA 624	Кронштейн 120М *
REA 634	Кронштейн 120L *

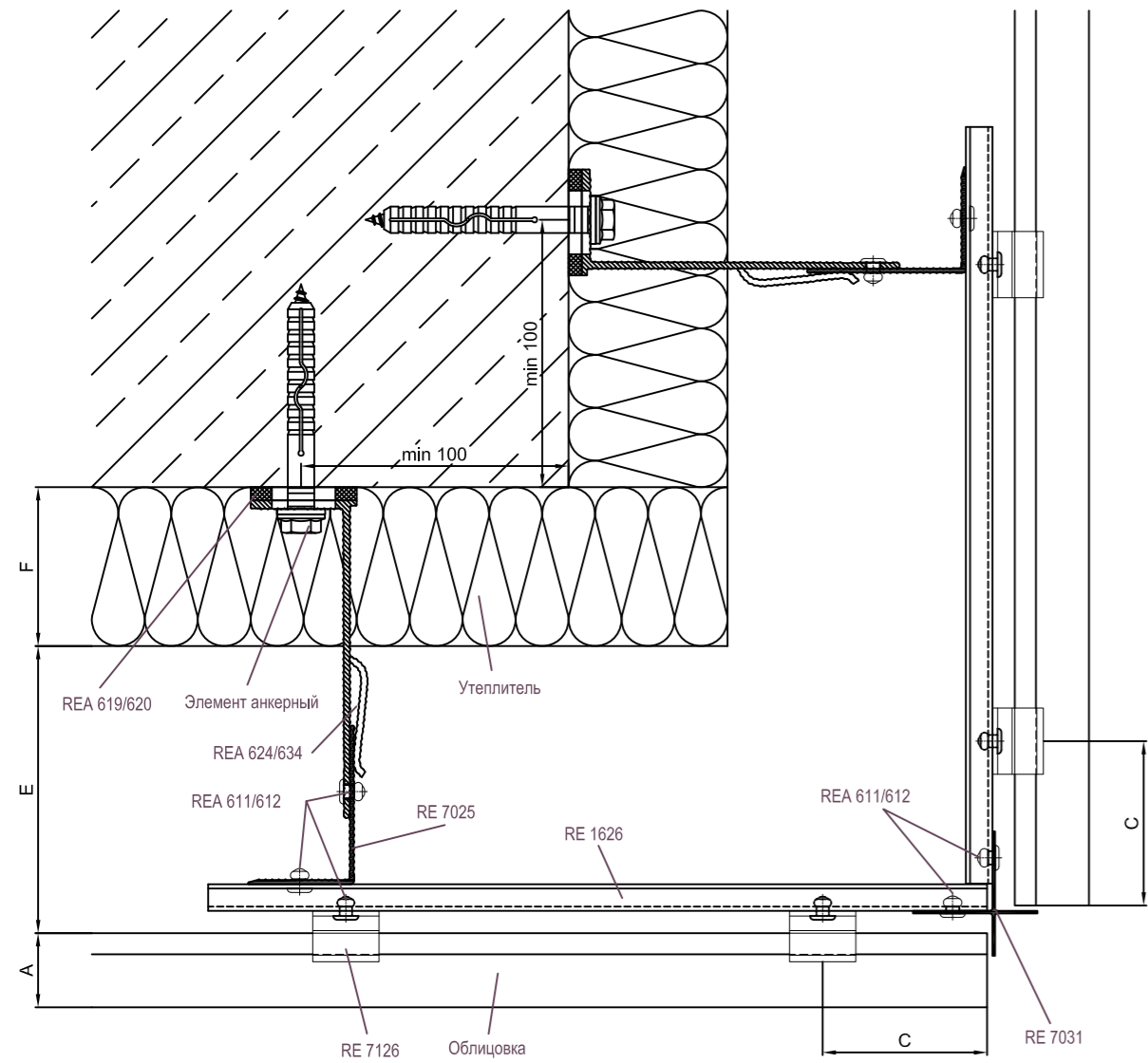
\* Определяются расчетами  
\*\* Определяются видом кронштейна

A	Толщина облицовки
B	Зазор между плитами облицовки
C	Размер крепления
E	Размер воздушного зазора
F	Толщина утеплителя

08.15-1

## Фасадная конструкция RVF-601

Внешний угол 2.2



Артикул	Наименование
RE 1626	Профиль вспомогательный
RE 7025	L-Профиль 60x40x1,8*
RE 7031	Профиль угловой
RE 7126	Кляммер
REA 611	Заклепка 5x12 A1/A2
REA 612	Заклепка 5x12 A2/A2
REA 619	Термоизолятор M**
REA 620	Термоизолятор L**
REA 624	Кронштейн 120M *
REA 634	Кронштейн 120L *

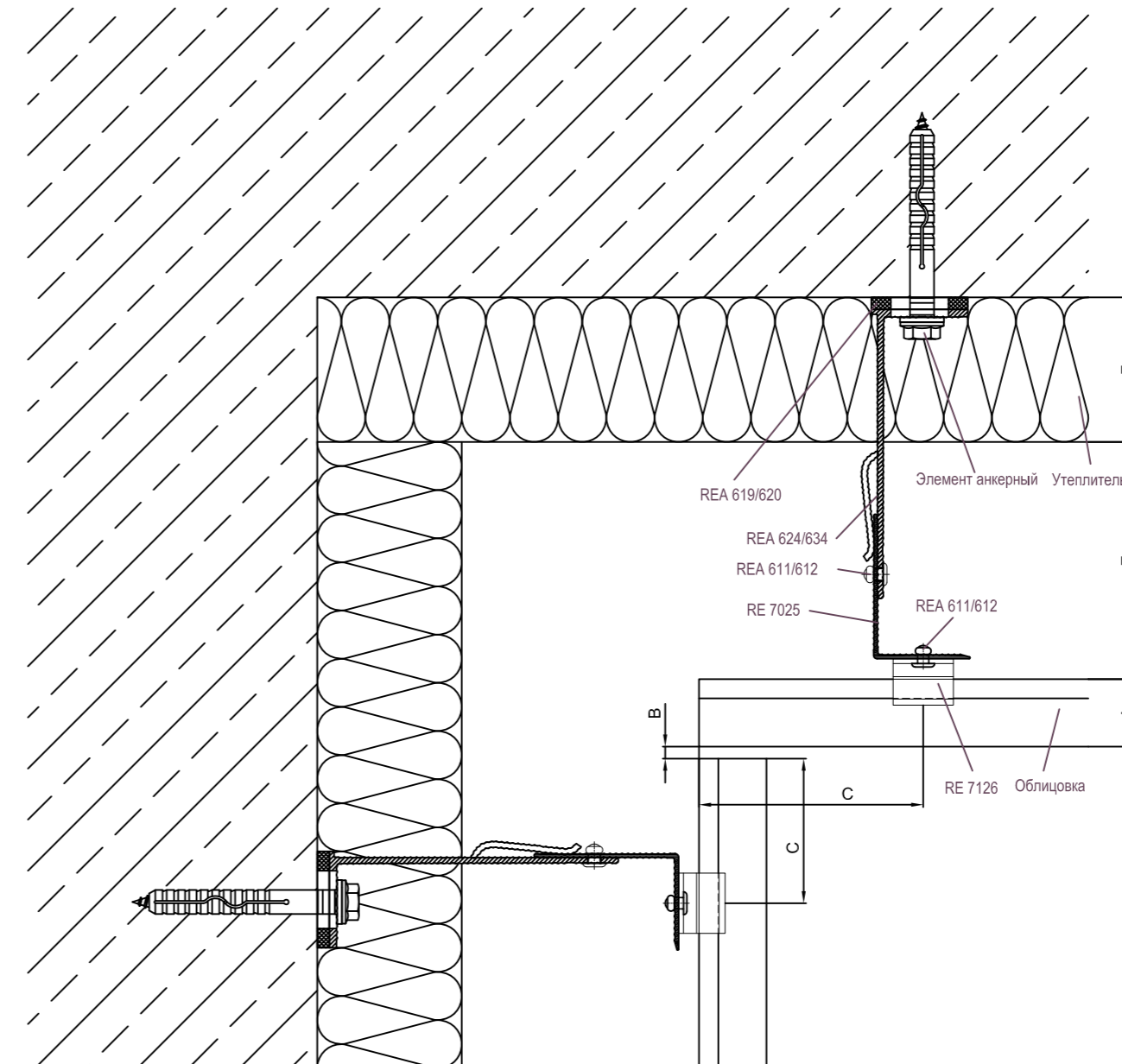
\* Определяются расчетами  
\*\* Определяются видом кронштейна

A	Толщина облицовки
B	Зазор между плитами облицовки
C	Размер крепления
E	Размер воздушного зазора
F	Толщина утеплителя

08.15-2

## Фасадная конструкция RVF-601

Внутренний угол 3.1



Артикул	Наименование
RE 7025	L-Профиль 60x40x1,8*
RE 7126	Кляммер
REA 611	Заклепка 5x12 A1/A2
REA 612	Заклепка 5x12 A2/A2
REA 619	Термоизолятор M**
REA 620	Термоизолятор L**
REA 624	Кронштейн 120M *
REA 634	Кронштейн 120L *

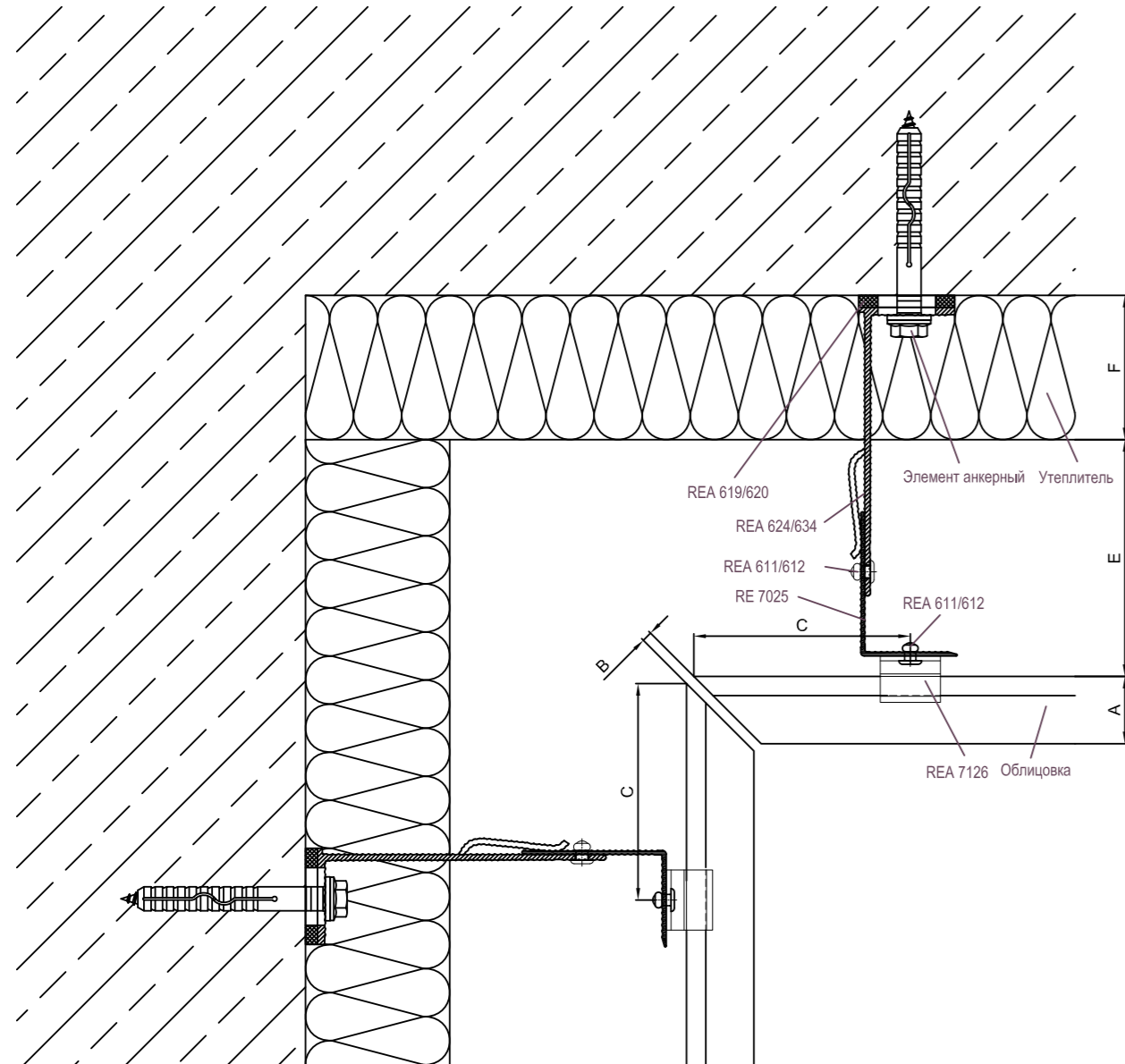
\* Определяются расчетами  
\*\* Определяются видом кронштейна

A	Толщина облицовки
B	Зазор между плитами облицовки
C	Размер крепления
E	Размер воздушного зазора
F	Толщина утеплителя

08.16-1

### Фасадная конструкция RVF-601

Внутренний угол 3.1



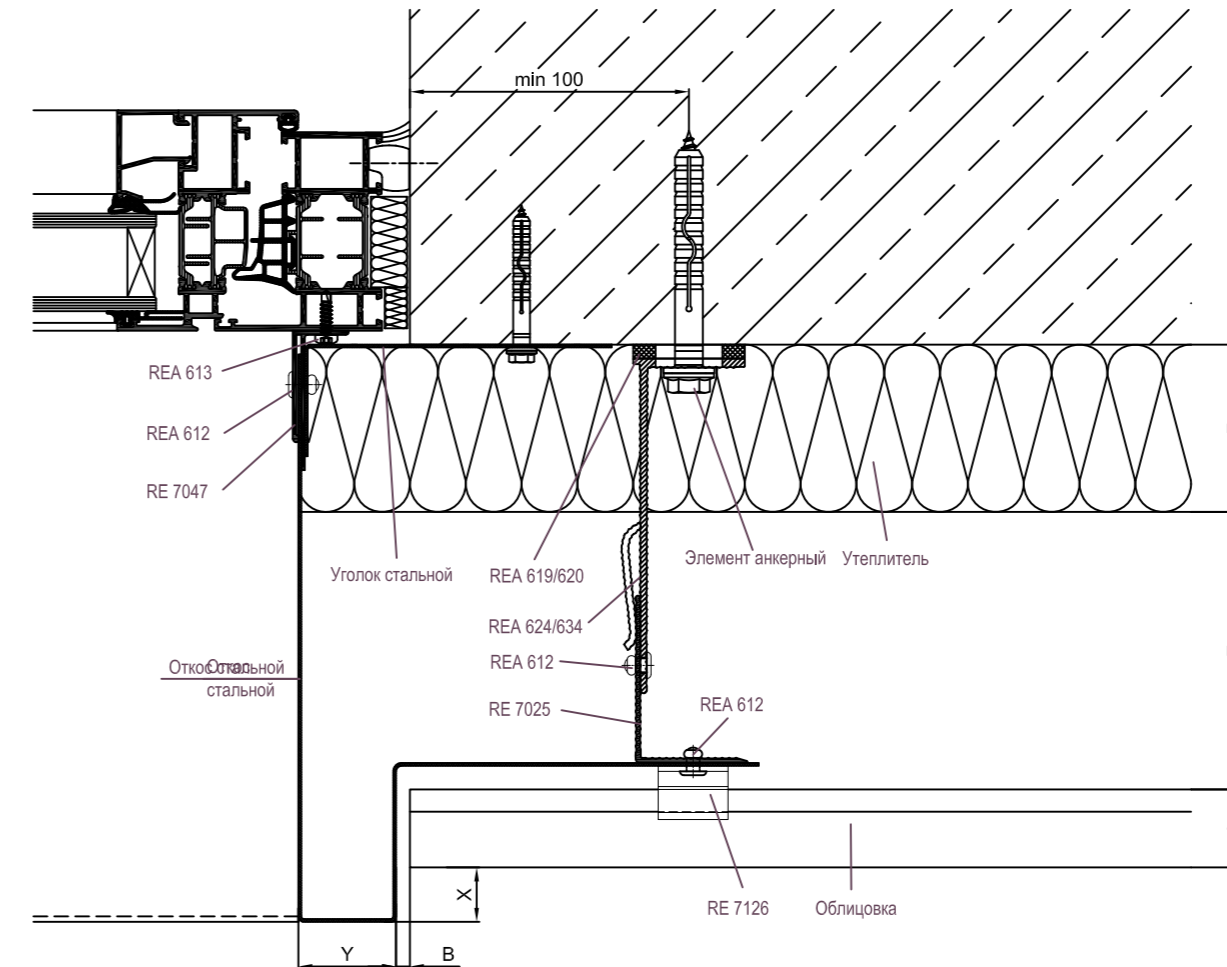
Артикул	Наименование
RE 7025	L-Профиль 60x40x1,8*
RE 7126	Кляммер
REA 611	Заклепка 5x12 A1/A2
REA 612	Заклепка 5x12 A2/A2
REA 619	Термоизолятор M**
REA 620	Термоизолятор L**
REA 624	Кронштейн 120M *
REA 634	Кронштейн 120L *

\* Определяются расчетами  
\*\* Определяются видом кронштейна

A	Толщина облицовки
B	Зазор между плитами облицовки
C	Размер крепления
E	Размер воздушного зазора
F	Толщина утеплителя

### Фасадная конструкция RVF-601

Примыкание к боковому откосу 4.1



-размеры Y и X определяются маркой плит облицовки  
(см.экспертное заключение по пожарной безопасности системы;

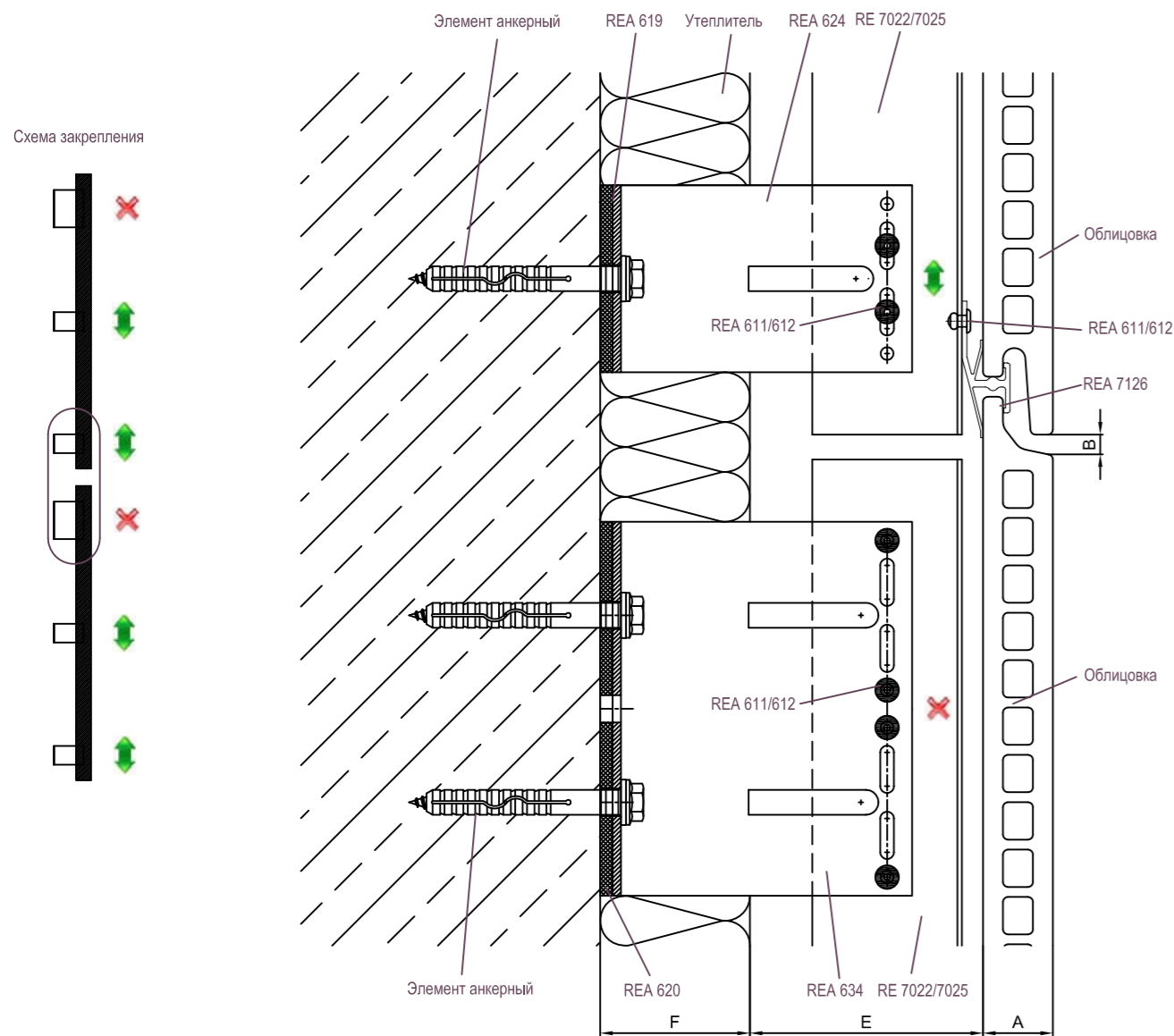
Артикул	Наименование
RE 7025	L-Профиль 60x40x1,8*
RE 7047	F-профиль для крепления откосов
RE 7126	Кляммер
REA 612	Заклепка 5x12 A2/A2
REA 613	Саморез 4,2x16 DIN 7504N A2
REA 619	Термоизолятор M**
REA 620	Термоизолятор L**
REA 624	Кронштейн 120M *
REA 634	Кронштейн 120L *

\* Определяются расчетами  
\*\* Определяются видом кронштейна

A	Толщина облицовки
B	Зазор между плитами облицовки
C	Размер крепления
E	Размер воздушного зазора
F	Толщина утеплителя

## Фасадная конструкция RVF-601

### Крепление направляющих 6.1



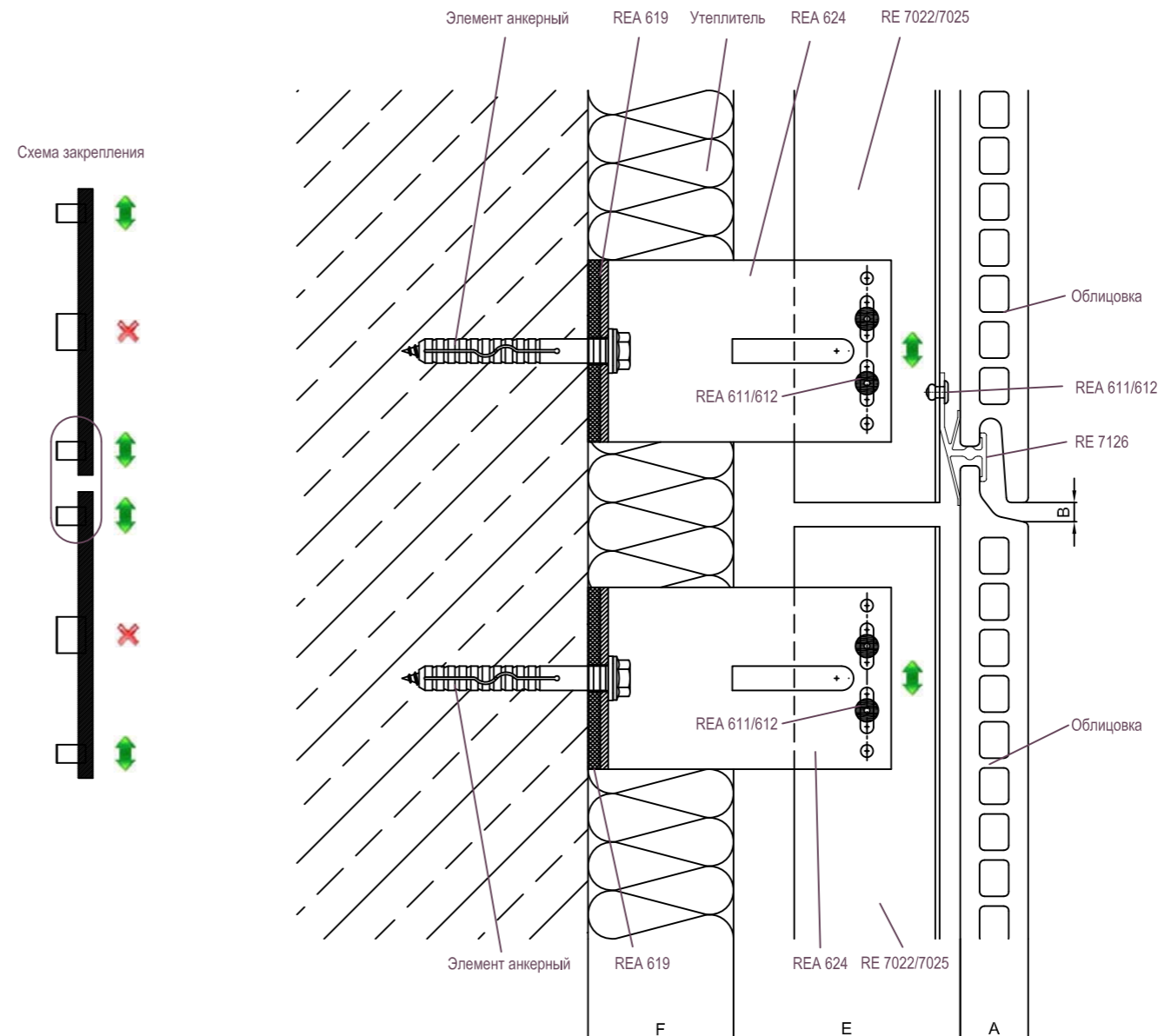
Артикул	Наименование
RE 7022	Т-Профиль 60x80x1,8*
RE 7025	Л-Профиль 60x40x1,8*
RE 7126	Кляммер
REA 611	Заклепка 5x12 A1/A2
REA 612	Заклепка 5x12 A2/A2
REA 619	Термоизолятор М**
REA 620	Термоизолятор L**
REA 624	Кронштейн 120М *
REA 634	Кронштейн 120L *

\* Определяются расчетами  
\*\* Определяются видом кронштейна

A	Толщина облицовки
B	Зазор между плитами облицовки
C	Размер крепления
E	Размер воздушного зазора
F	Толщина утеплителя

## Фасадная конструкция RVF-601

### Крепление направляющих 6.2



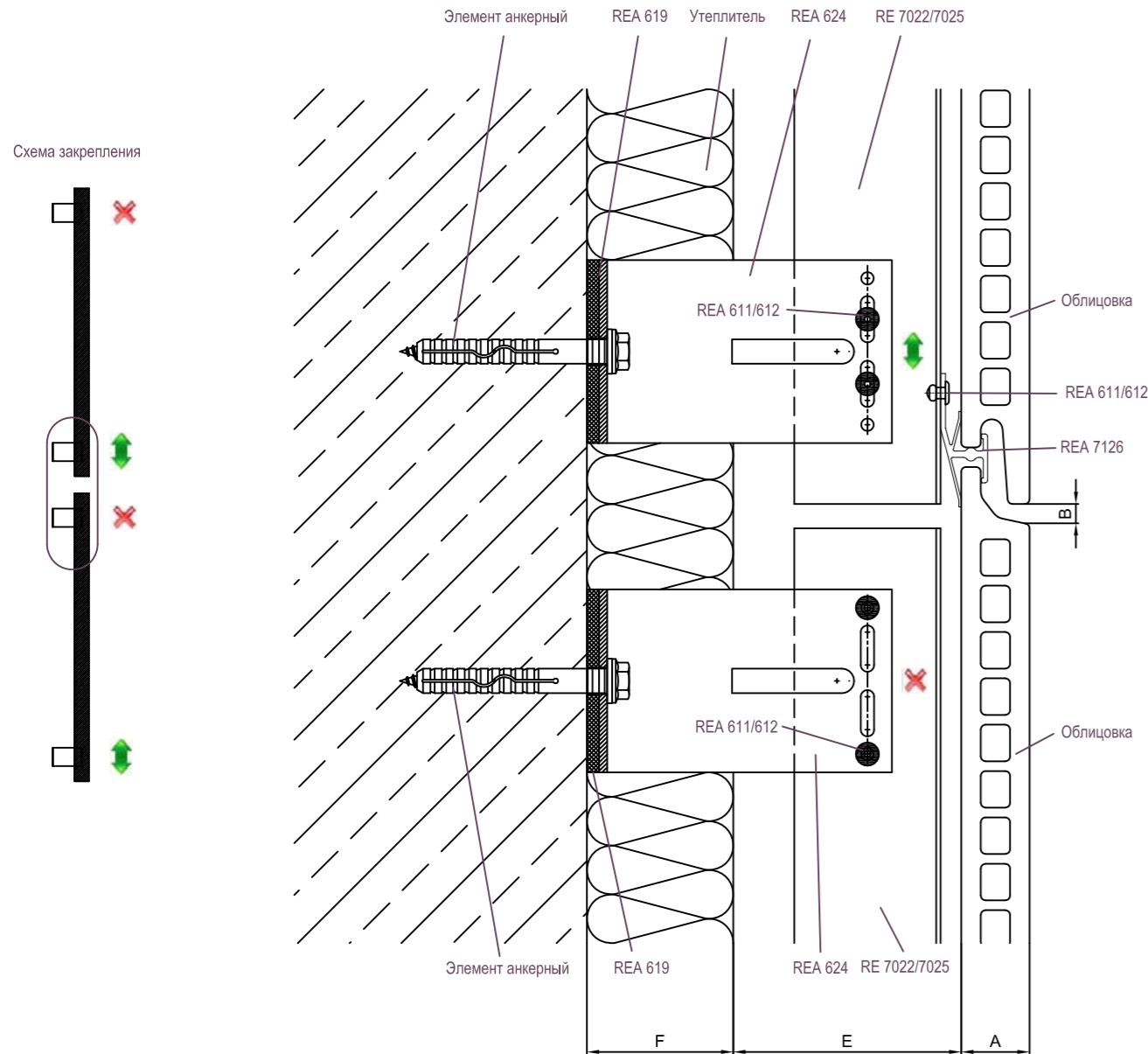
Артикул	Наименование
RE 7022	Т-Профиль 60x80x1,8*
RE 7025	Л-Профиль 60x40x1,8*
RE 7126	Кляммер
REA 611	Заклепка 5x12 A1/A2
REA 612	Заклепка 5x12 A2/A2
REA 619	Термоизолятор М**
REA 624	Кронштейн 120М *

\* Определяются расчетами  
\*\* Определяются видом кронштейна

A	Толщина облицовки
B	Зазор между плитами облицовки
C	Размер крепления
E	Размер воздушного зазора
F	Толщина утеплителя

## Фасадная конструкция RVF-601

### Крепление направляющих 6.3



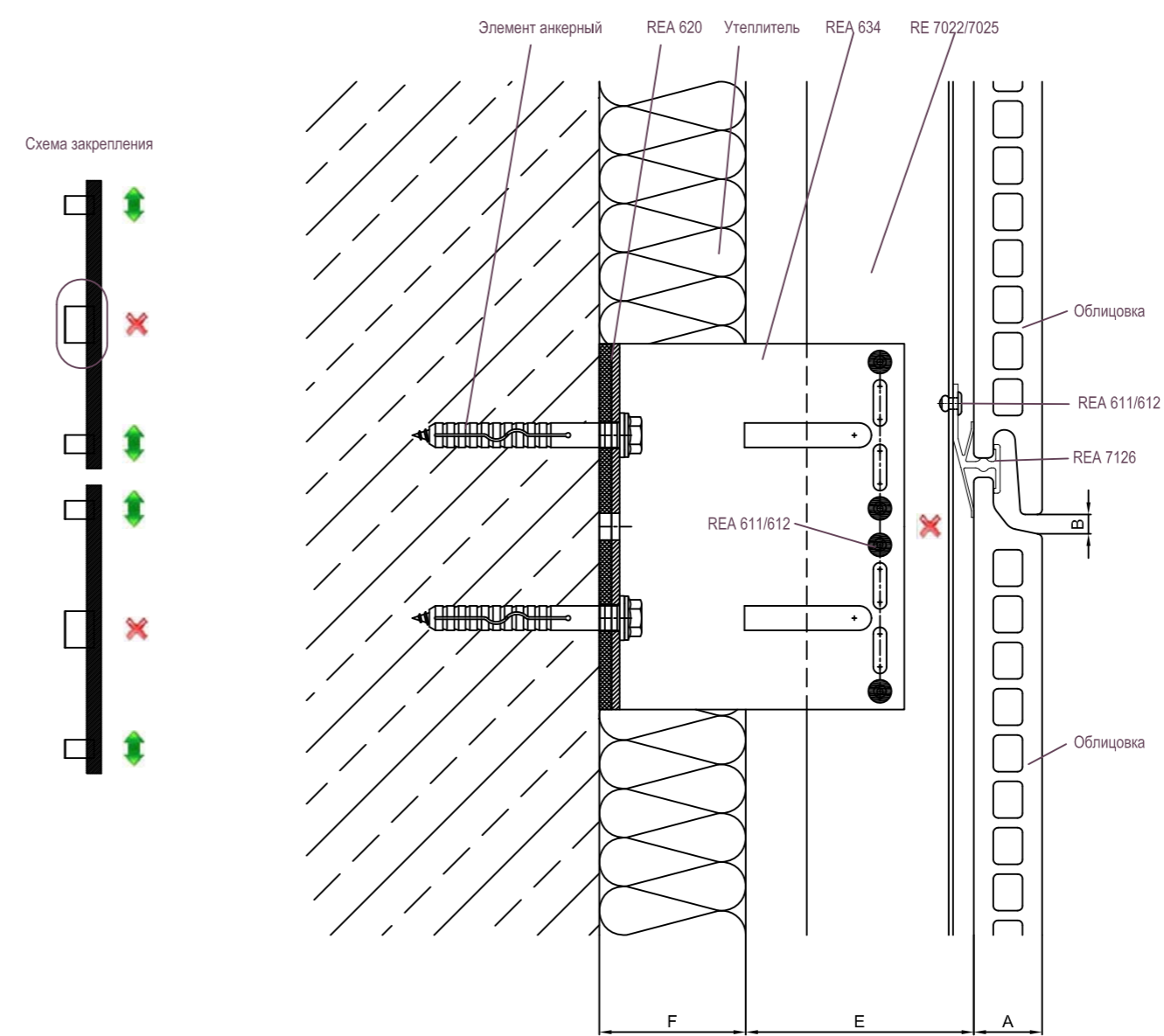
Артикул	Наименование
RE 7022	Т-Профиль 60x80x1,8*
RE 7025	Л-Профиль 60x40x1,8*
RE 7126	Кляммер
REA 611	Заклепка 5x12 A1/A2
REA 612	Заклепка 5x12 A2/A2
REA 619	Термоизолятор М**
REA 624	Кронштейн 120М *

\* Определяются расчетами  
 \*\* Определяются видом кронштейна

A	Толщина облицовки
B	Зазор между плитами облицовки
C	Размер крепления
E	Размер воздушного зазора
F	Толщина утеплителя

## Фасадная конструкция RVF-601

### Крепление направляющих 6.4



Артикул	Наименование
RE 7022	Т-Профиль 60x80x1,8*
RE 7025	Л-Профиль 60x40x1,8*
RE 7126	Кляммер
REA 611	Заклепка 5x12 A1/A2
REA 612	Заклепка 5x12 A2/A2
REA 620	Термоизолятор L**
REA 634	Кронштейн 120L *

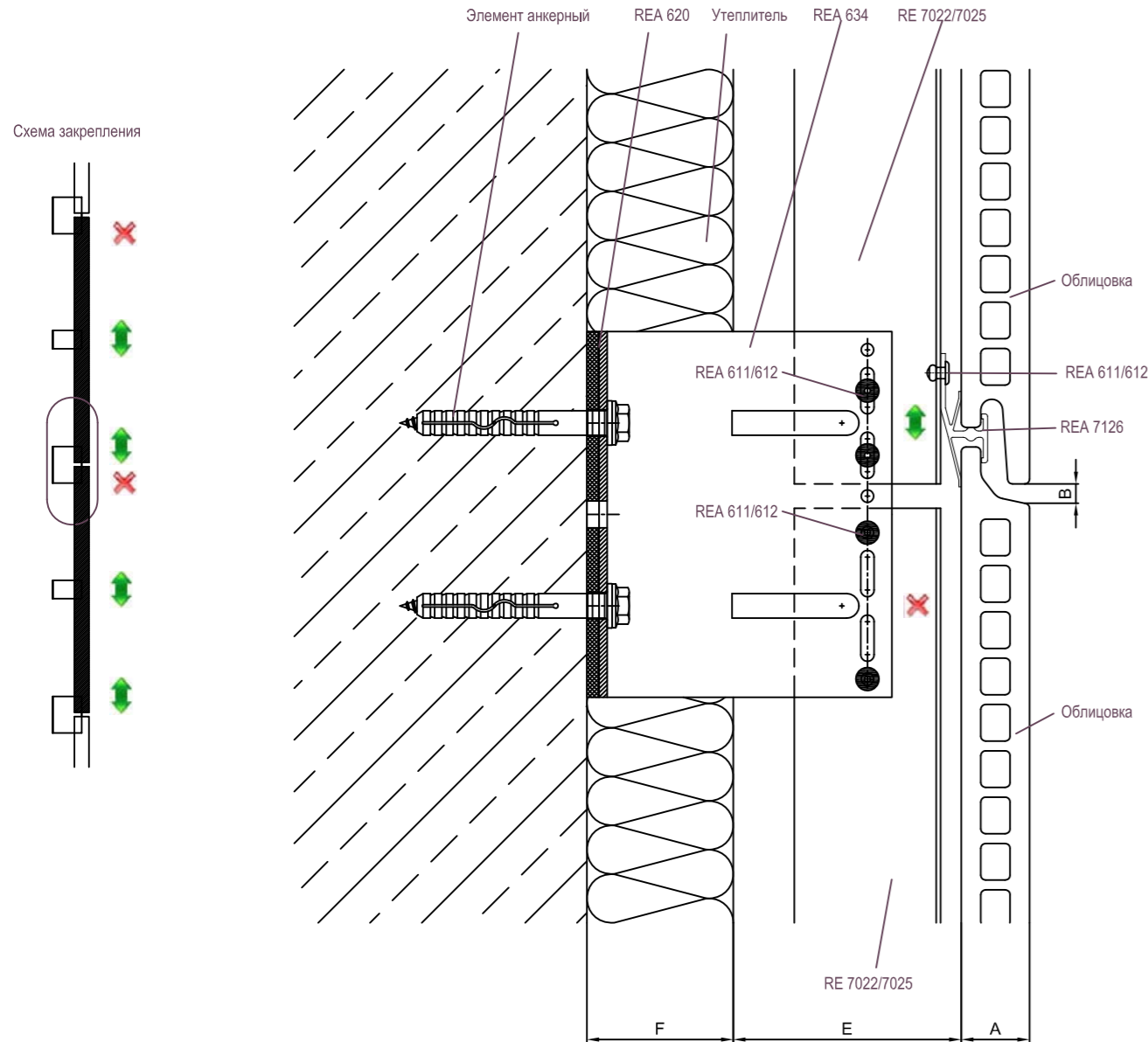
\* Определяются расчетами  
 \*\* Определяются видом кронштейна

A	Толщина облицовки
B	Зазор между плитами облицовки
C	Размер крепления
E	Размер воздушного зазора
F	Толщина утеплителя



## Фасадная конструкция RVF-601

### Крепление направляющих 6.5



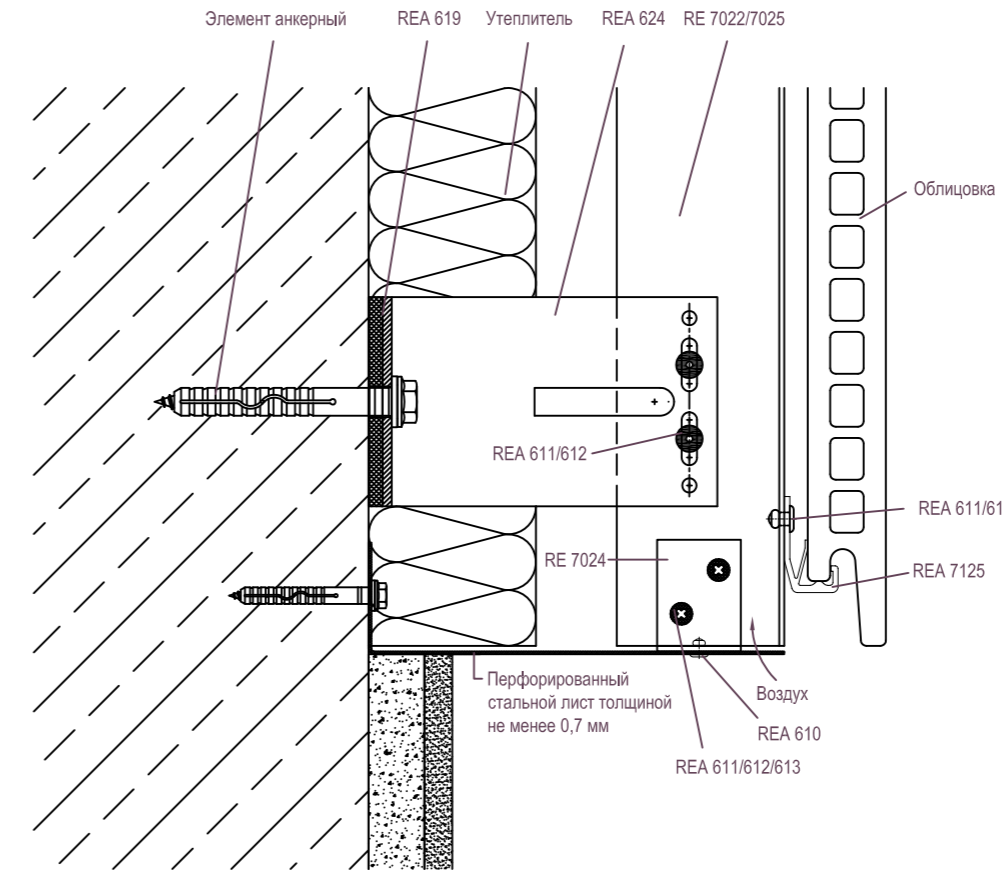
Артикул	Наименование
RE 7022	Т-Профиль 60x80x1,8*
RE 7025	L-Профиль 60x40x1,8*
RE 7126	Кляммер
REA 611	Заклепка 5x12 A1/A2
REA 612	Заклепка 5x12 A2/A2
REA 620	Термоизолятор L**
REA 634	Кронштейн 120L *

\* Определяются расчетами  
 \*\* Определяются видом кронштейна

A	Толщина облицовки
B	Зазор между плитами облицовки
C	Размер крепления
E	Размер воздушного зазора
F	Толщина утеплителя

## Фасадная конструкция RVF-601

### Нижнее примыкание 7.1



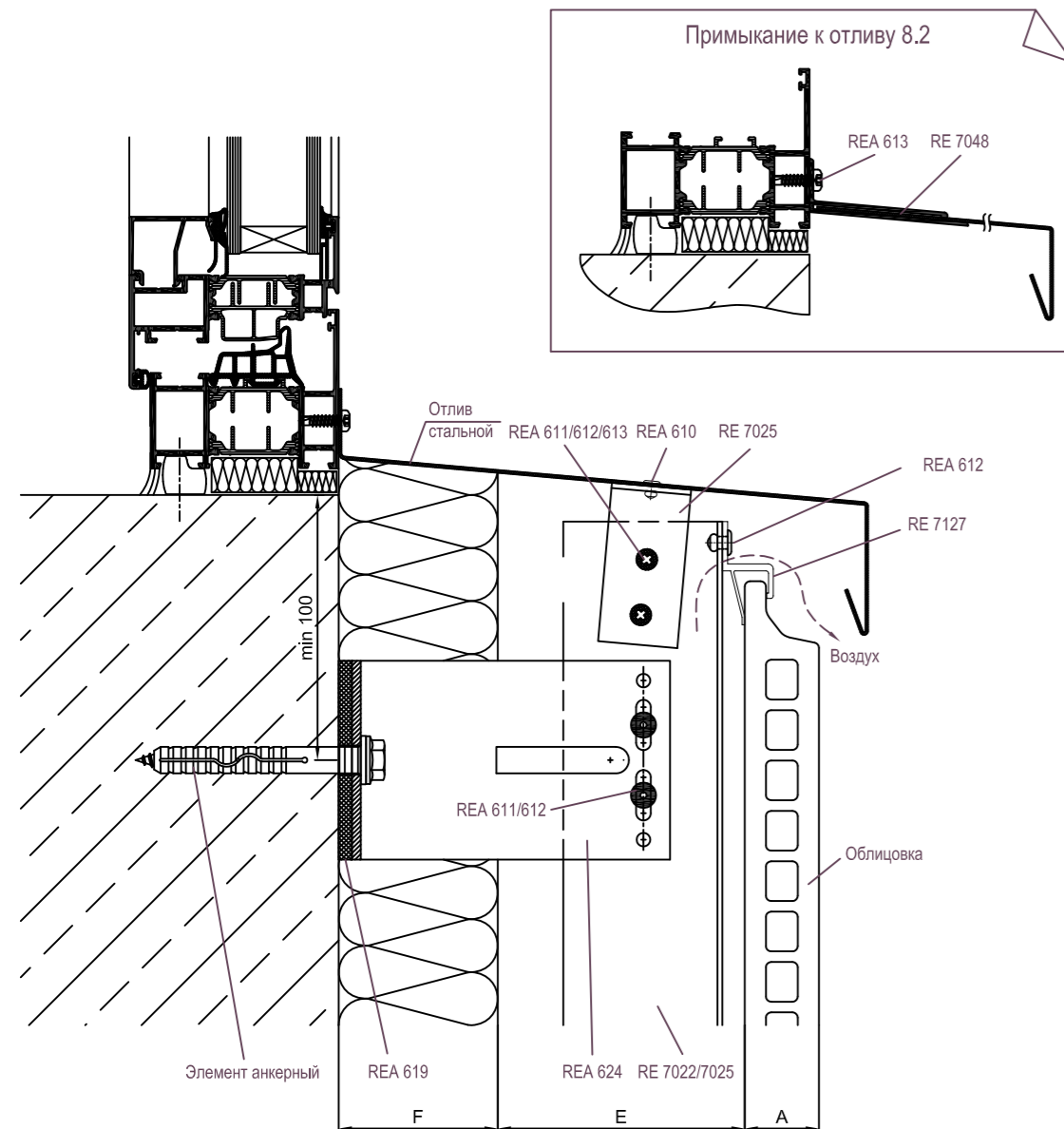
Артикул	Наименование
RE 7022	Т-Профиль 60x80x1,8*
RE 7024	L-Профиль 40x40x1,8
RE 7025	L-Профиль 60x40x1,8*
RE 7125	Кляммер
REA 610	Заклепка 3,2x8 A2/A2
REA 611	Заклепка 5x12 A1/A2
REA 612	Заклепка 5x12 A2/A2
REA 613	Саморез 4,2x16 DIN 7504N A2
REA 619	Термоизолятор M**
REA 624	Кронштейн 120M *

\* Определяются расчетами  
 \*\* Определяются видом кронштейна

A	Толщина облицовки
B	Зазор между плитами облицовки
C	Размер крепления
E	Размер воздушного зазора
F	Толщина утеплителя

## Фасадная конструкция RVF-601

Примыкание к отливу 8.1



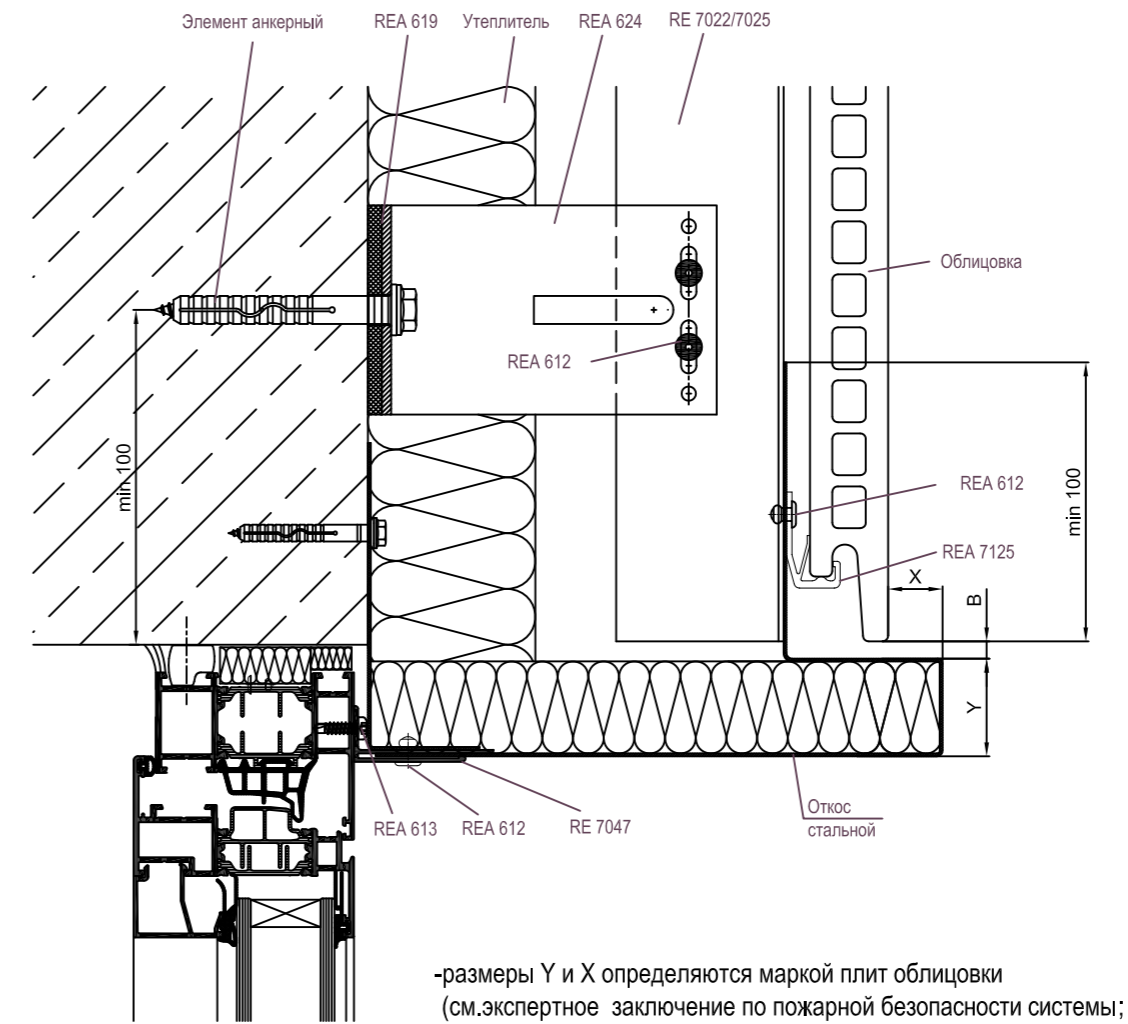
Артикул	Наименование
RE 7022	Т-Профиль 60x80x1,8*
RE 7025	Л-Профиль 60x40x1,8*
RE 7048	Ф-профиль для крепления отливов
RE 7127	Кляммер
REA 610	Заклепка 3,2x8 A2/A2
REA 611	Заклепка 5x12 A1/A2
REA 612	Заклепка 5x12 A2/A2
REA 613	Саморез 4,2x16 DIN 7504N A2
REA 619	Термоизолятор М**
REA 624	Кронштейн 120М *

\* Определяются расчетами  
\*\* Определяются видом кронштейна

A	Толщина облицовки
B	Зазор между плитами облицовки
C	Размер крепления
E	Размер воздушного зазора
F	Толщина утеплителя

## Фасадная конструкция RVF-601

Примыкание к верхнему откосу 9.1



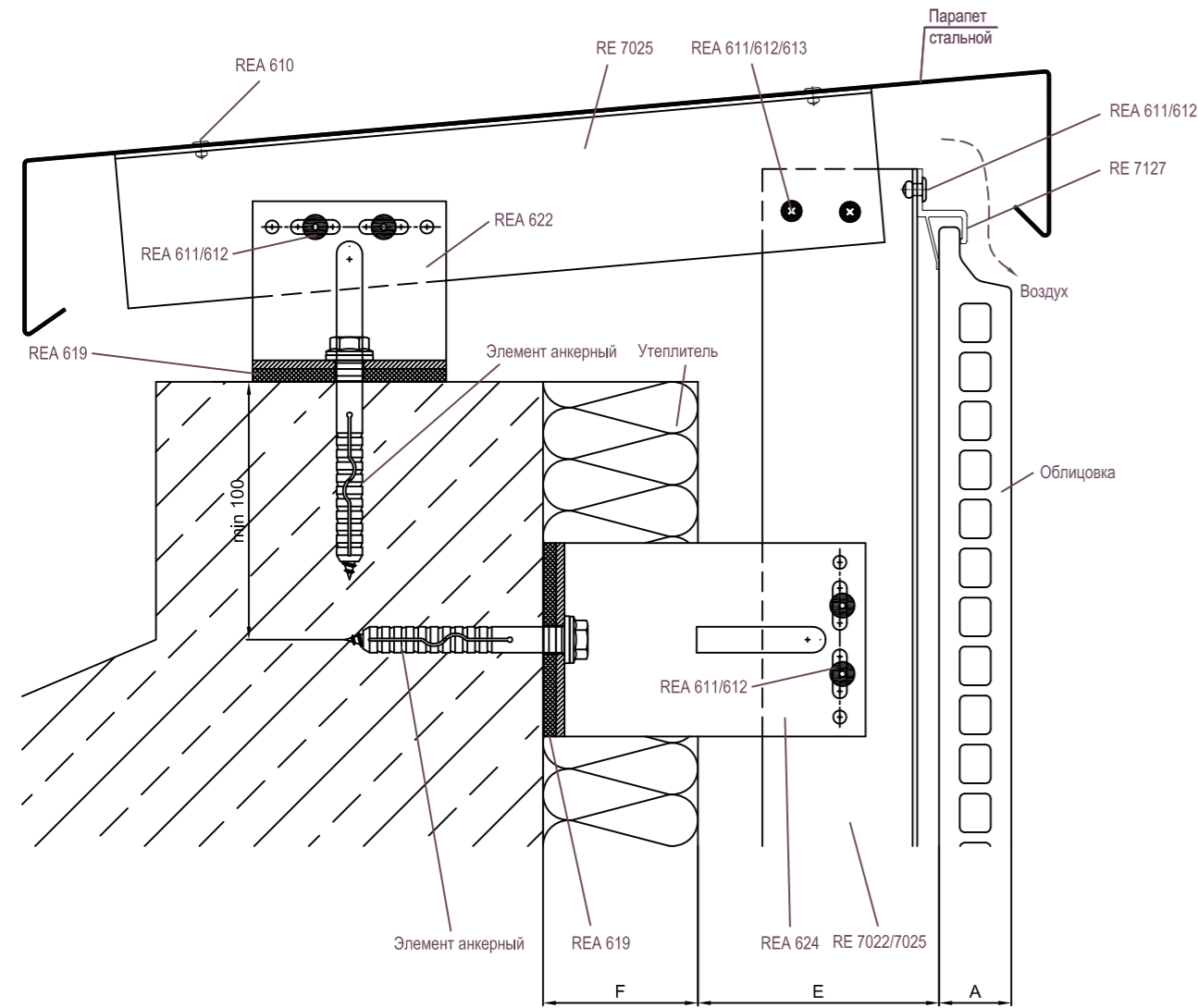
Артикул	Наименование
RE 7022	Т-Профиль 60x80x1,8*
RE 7025	Л-Профиль 60x40x1,8*
RE 7047	Ф-профиль для крепления откосов
RE 7125	Кляммер
REA 612	Заклепка 5x12 A2/A2
REA 613	Саморез 4,2x16 DIN 7504N A2
REA 619	Термоизолятор М**
REA 624	Кронштейн 120М *

\* Определяются расчетами  
\*\* Определяются видом кронштейна

A	Толщина облицовки
B	Зазор между плитами облицовки
C	Размер крепления
E	Размер воздушного зазора
F	Толщина утеплителя

## Фасадная конструкция RVF-601

Верхнее примыкание 10.1



Артикул	Наименование
RE 7022	Т-Профиль 60x80x1,8*
RE 7025	L-Профиль 60x40x1,8*
REA 7127	Кляммер
REA 610	Заклепка 3,2x8 A2/A2
REA 611	Заклепка 5x12 A1/A2
REA 612	Заклепка 5x12 A2/A2
REA 613	Саморез 4,2x16 DIN 7504N A2
REA 619	Термоизолятор М**
REA 622	Кронштейн 65М
REA 624	Кронштейн 120М *

\* Определяются расчетами  
\*\* Определяются видом кронштейна

A	Толщина облицовки
B	Зазор между плитами облицовки
C	Размер крепления
E	Размер воздушного зазора
F	Толщина утеплителя

## Фасадная конструкция RVF-601

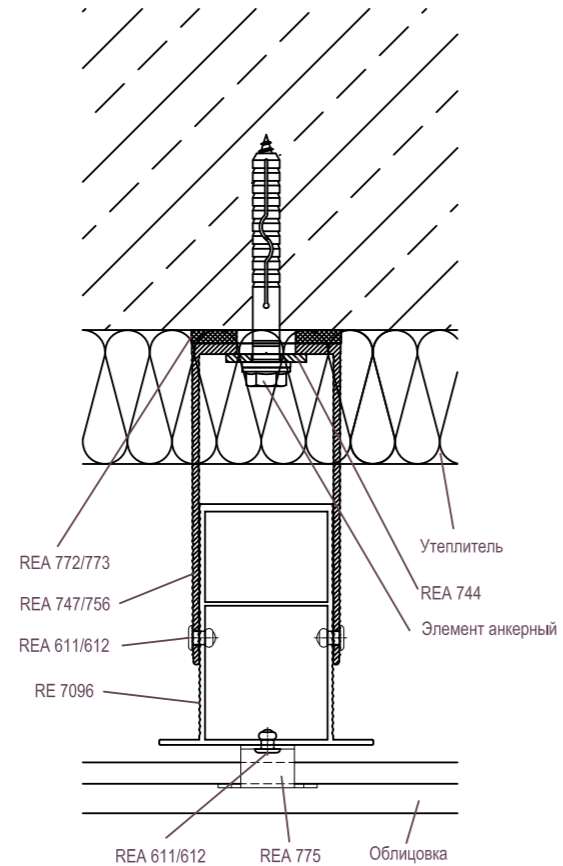
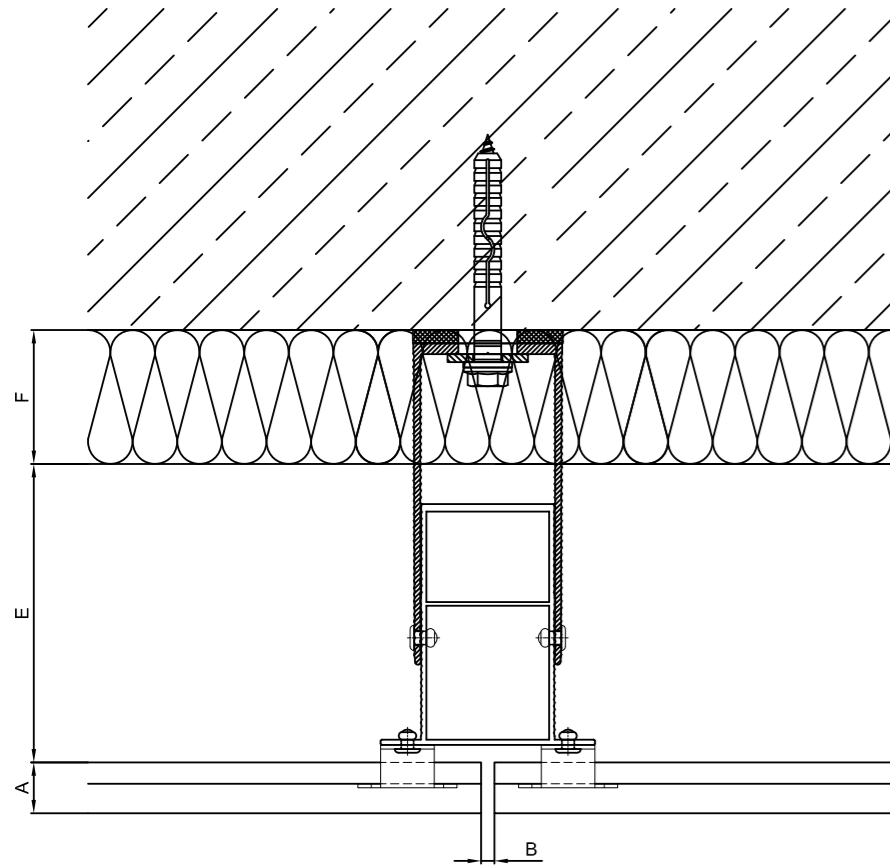
Общий вид



**Примечание:**  
При необходимости возможна замена кронштейнов PL на кронштейны HL. Способы монтажа и регулировки показаны в разделе 5.

## Фасадная конструкция RVF-601

Горизонтальное сечение 1.1



Артикул	Наименование
RE 7096	П-профиль 90x80*
REA 611	Заклепка 5x12 A1/A2
REA 612	Заклепка 5x12 A2/A2
REA 747	Кронштейн 120ПЛ *
REA 756	Кронштейн 120ПМ *
REA 772	Термоизолятор ПЛ**
REA 773	Термоизолятор ПМ**
REA 775	Кляммер
REA 744	Шайба 30x40

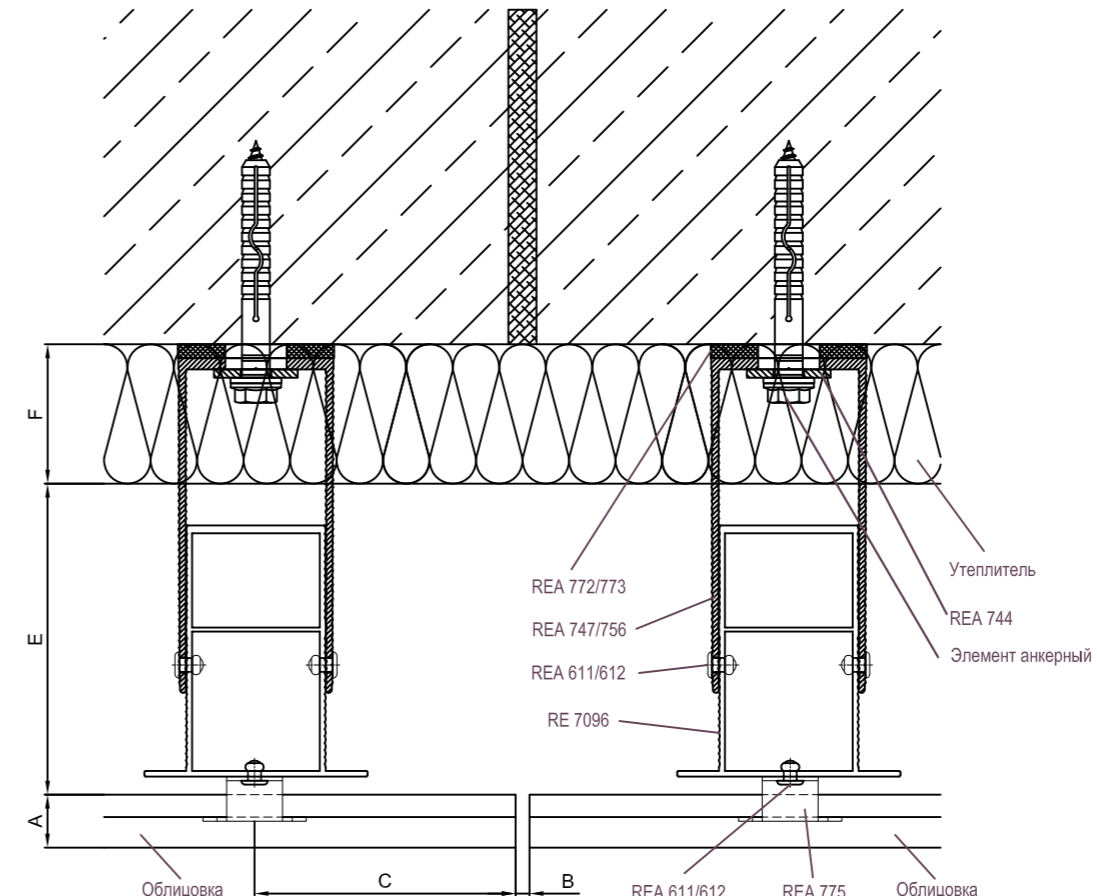
\* Определяются расчетами

\*\* Определяются видом кронштейна

A	Толщина облицовки
B	Зазор между плитами облицовки
C	Размер крепления
E	Размер воздушного зазора
F	Толщина утеплителя

## Фасадная конструкция RVF-601

Горизонтальное сечение 1.2



Артикул	Наименование
RE 7096	П-профиль 90x80*
REA 611	Заклепка 5x12 A1/A2
REA 612	Заклепка 5x12 A2/A2
REA 747	Кронштейн 120ПЛ *
REA 756	Кронштейн 120ПМ *
REA 772	Термоизолятор ПЛ**
REA 773	Термоизолятор ПМ**
REA 775	Кляммер
REA 744	Шайба 30x40

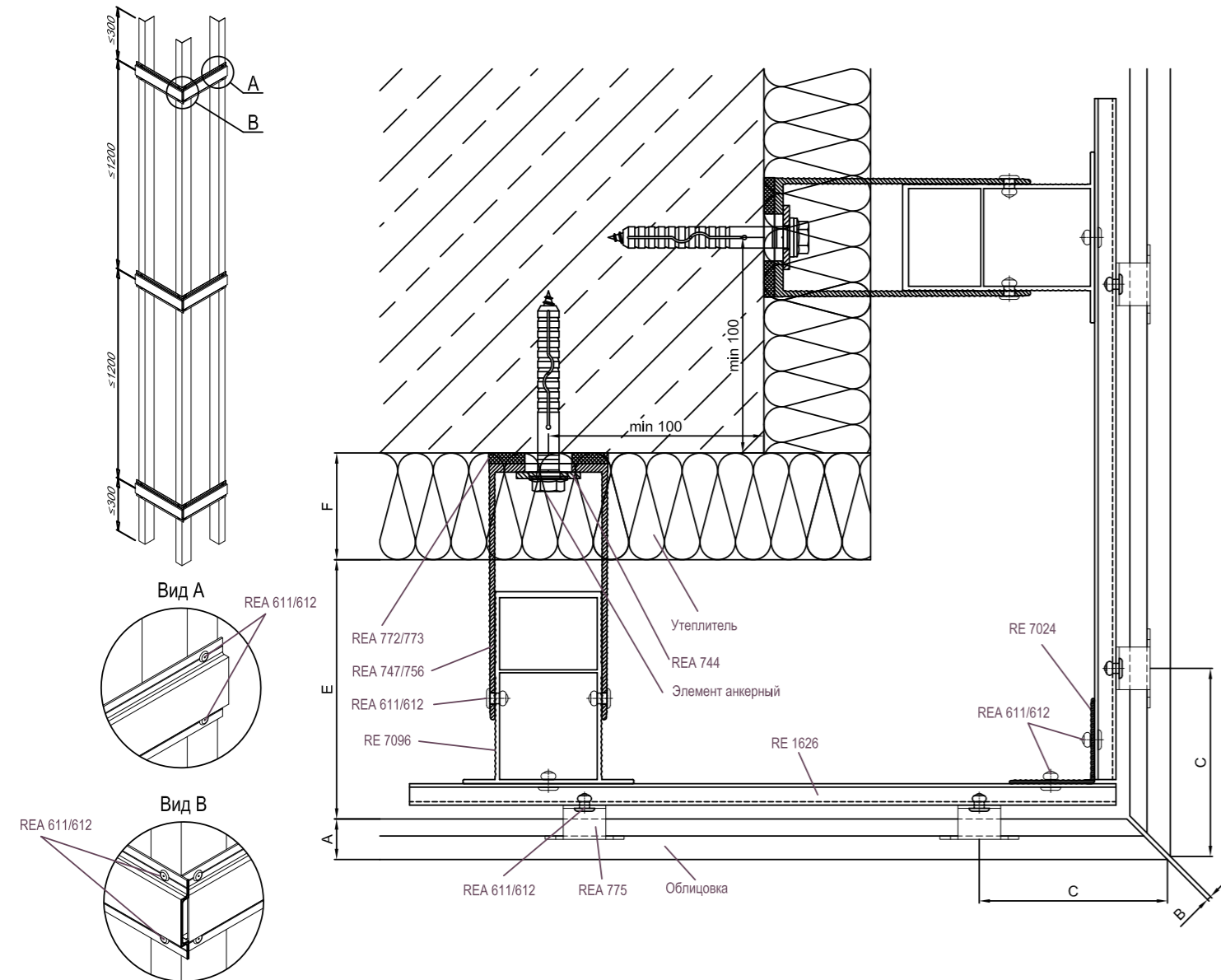
\* Определяются расчетами

\*\* Определяются видом кронштейна

A	Толщина облицовки
B	Зазор между плитами облицовки
C	Размер крепления
E	Размер воздушного зазора
F	Толщина утеплителя

## Фасадная конструкция RVF-601

Внешний угол 2.1



Артикул	Наименование
RE 1626	Профиль вспомогательный
RE 7024	L-Профиль 40x40x1,8
RE 7096	П-профиль 90x80*
REA 611	Заклепка 5x12 A1/A2
REA 612	Заклепка 5x12 A2/A2
REA 747	Кронштейн 120ПЛ *
REA 756	Кронштейн 120ПМ *
REA 772	Термоизолятор ПЛ**
REA 773	Термоизолятор ПМ**
REA 775	Кляммер
REA 744	Шайба 30x40

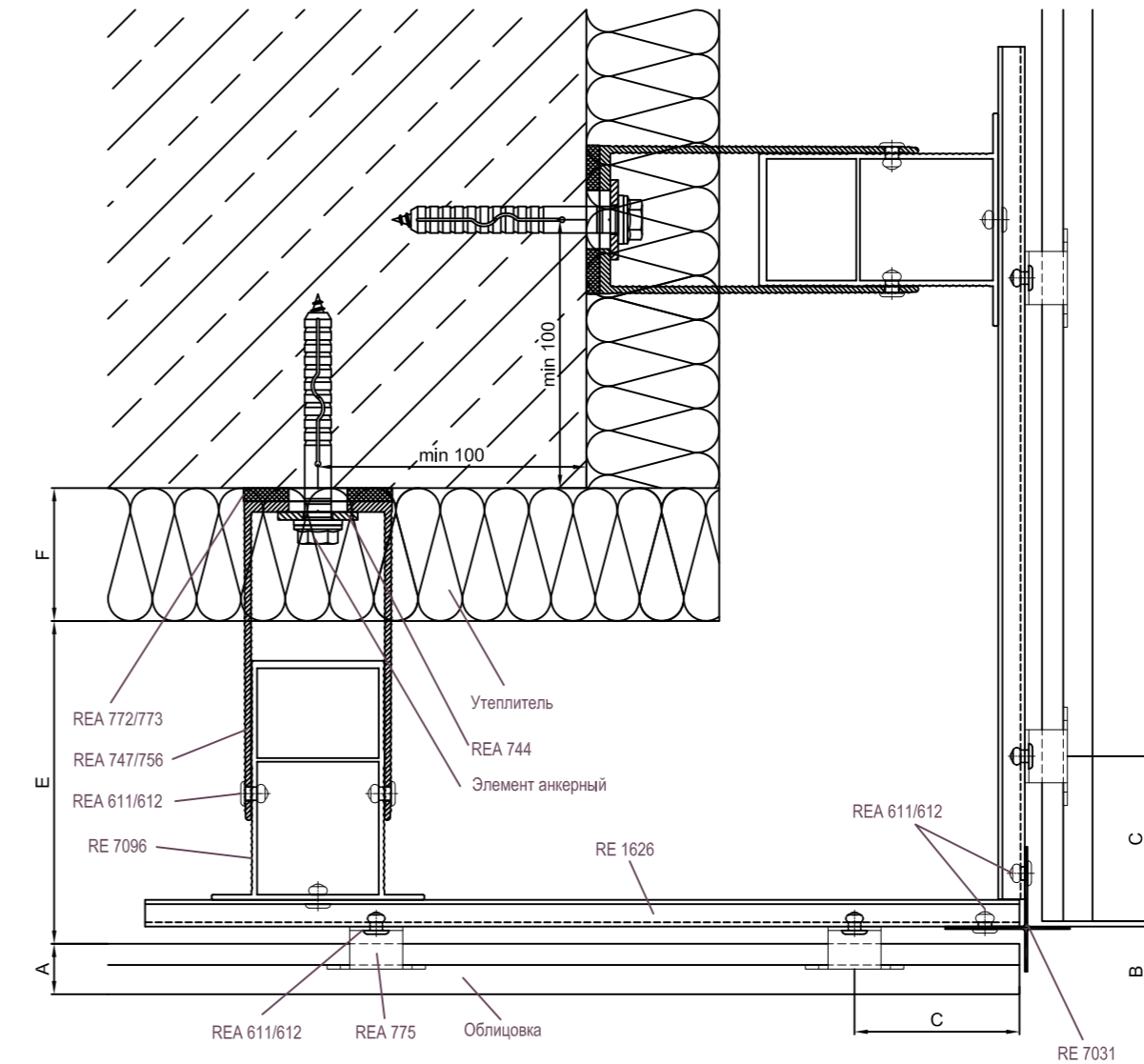
\* Определяются расчетами  
\*\* Определяются видом кронштейна

A	Толщина облицовки
B	Зазор между плитами облицовки
C	Размер крепления
E	Размер воздушного зазора
F	Толщина утеплителя

09.04-1

## Фасадная конструкция RVF-601

Внешний угол 2.2



Артикул	Наименование
RE 1626	Профиль вспомогательный
RE 7031	Профиль угловой
RE 7096	П-профиль 90x80*
REA 611	Заклепка 5x12 A1/A2
REA 612	Заклепка 5x12 A2/A2
REA 747	Кронштейн 120ПЛ *
REA 756	Кронштейн 120ПМ *
REA 772	Термоизолятор ПЛ**
REA 773	Термоизолятор ПМ**
REA 775	Кляммер
REA 744	Шайба 30x40

\* Определяются расчетами  
\*\* Определяются видом кронштейна

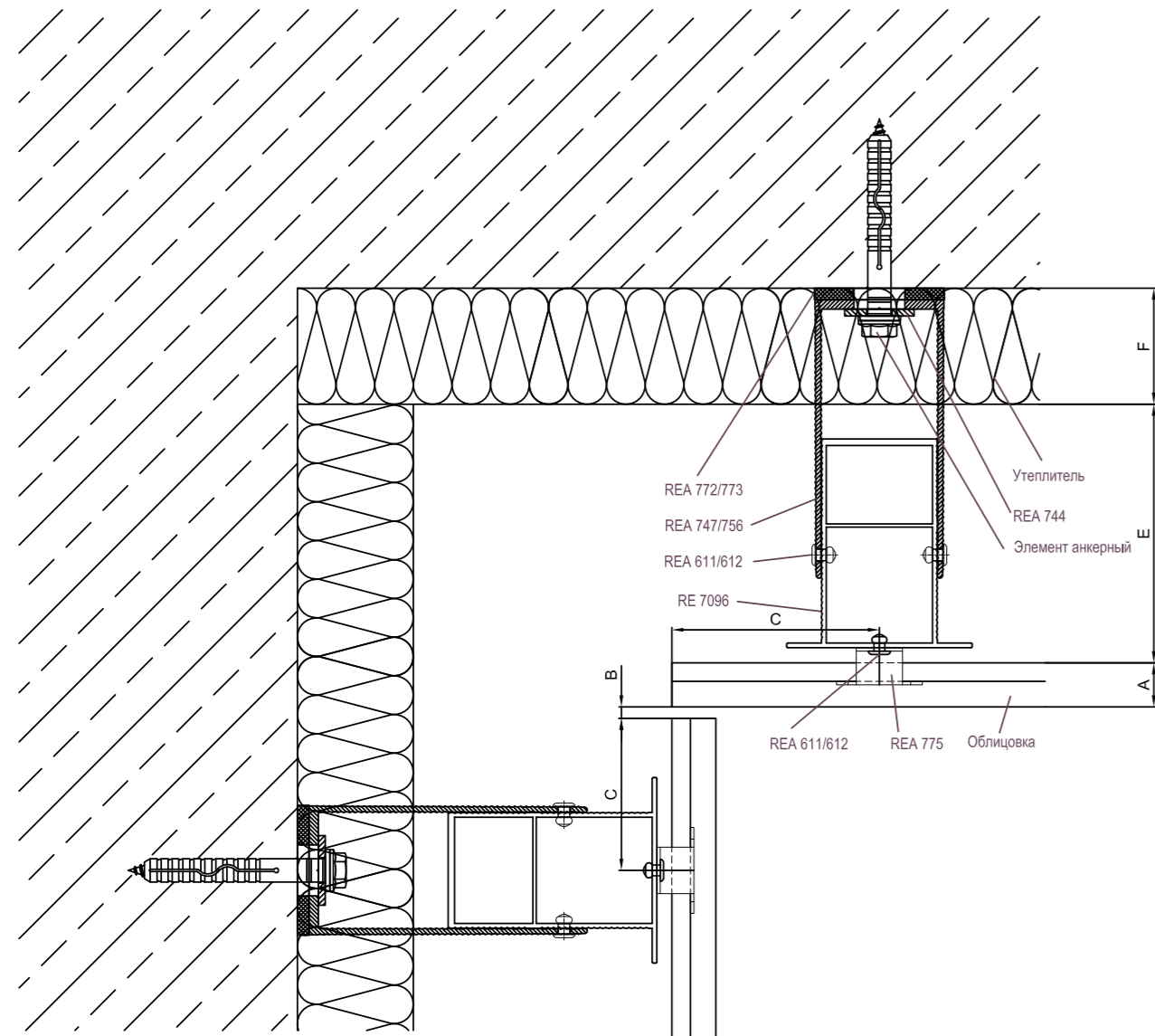
A	Толщина облицовки
B	Зазор между плитами облицовки
C	Размер крепления
E	Размер воздушного зазора
F	Толщина утеплителя

09.04-2



### Фасадная конструкция RVF-601

Внешний угол 3.1



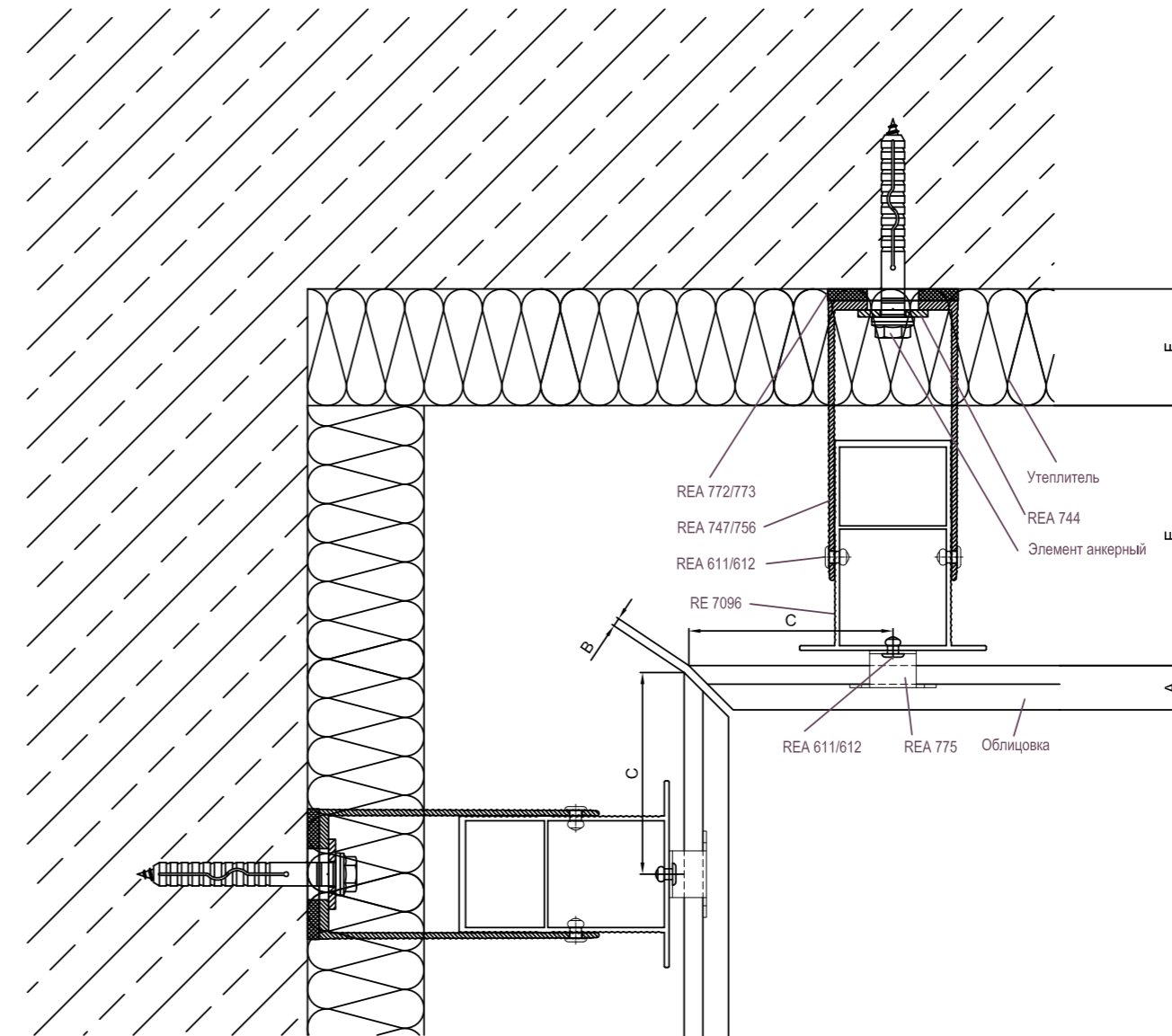
Артикул	Наименование
RE 7096	П-профиль 90x80*
REA 611	Заклепка 5x12 A1/A2
REA 612	Заклепка 5x12 A2/A2
REA 747	Кронштейн 120ПЛ *
REA 756	Кронштейн 120ПМ *
REA 772	Термоизолятор ПЛ**
REA 773	Термоизолятор ПМ**
REA 775	Кляммер
REA 744	Шайба 30x40

\* Определяются расчетами  
\*\* Определяются видом кронштейна

A	Толщина облицовки
B	Зазор между плитами облицовки
C	Размер крепления
E	Размер воздушного зазора
F	Толщина утеплителя

### Фасадная конструкция RVF-601

Внешний угол 3.1



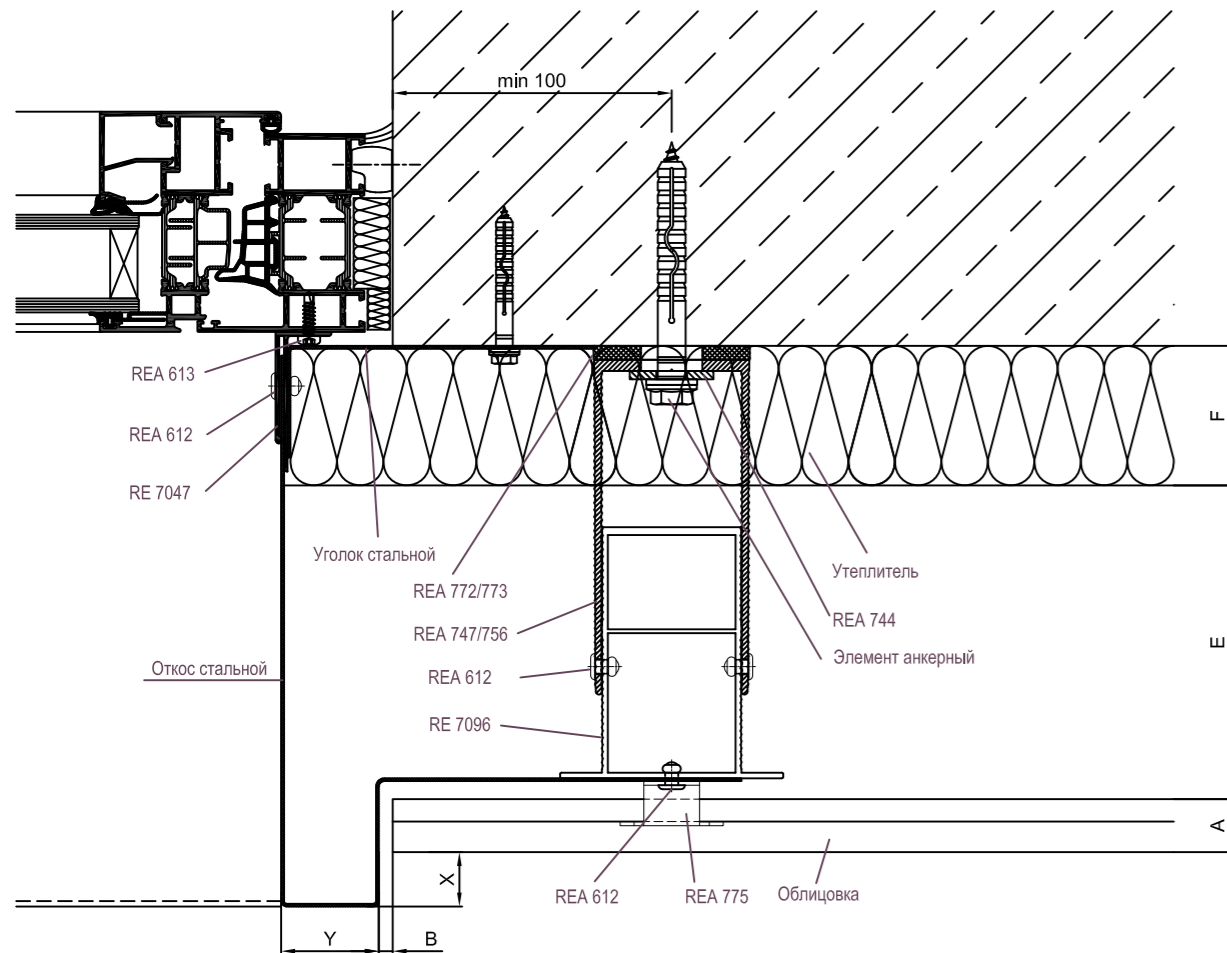
Артикул	Наименование
RE 7096	П-профиль 90x80*
REA 611	Заклепка 5x12 A1/A2
REA 612	Заклепка 5x12 A2/A2
REA 747	Кронштейн 120ПЛ *
REA 756	Кронштейн 120ПМ *
REA 772	Термоизолятор ПЛ**
REA 773	Термоизолятор ПМ**
REA 775	Кляммер
REA 744	Шайба 30x40

\* Определяются расчетами  
\*\* Определяются видом кронштейна

A	Толщина облицовки
B	Зазор между плитами облицовки
C	Размер крепления
E	Размер воздушного зазора
F	Толщина утеплителя

## Фасадная конструкция RVF-601

Примыкание к боковому откосу 4.1



-размеры Y и X определяются маркой плит облицовки  
(см.экспертное заключение по пожарной безопасности системы);

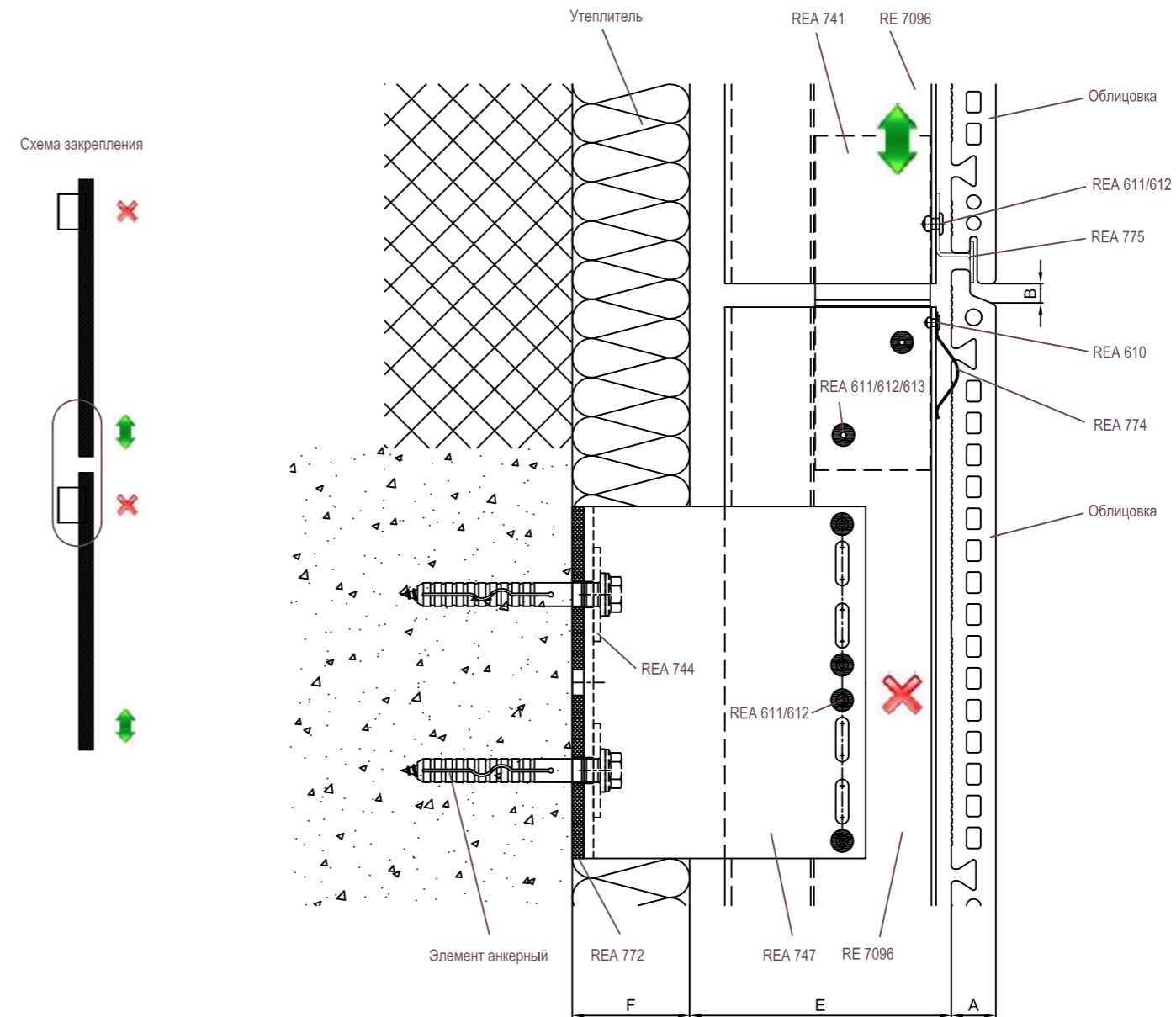
Артикул	Наименование
RE 7096	П-профиль 90x80*
RE 7047	F-профиль для крепления откосов
REA 612	Заклепка 5x12 A2/A2
REA 613	Саморез 4,2x16 DIN 7504N A2
REA 747	Кронштейн 120ПЛ *
REA 756	Кронштейн 120ПМ *
REA 772	Термоизолятор ПЛ**
REA 773	Термоизолятор ПМ**
REA 775	Кляммер
REA 744	Шайба 30x40

\* Определяются расчетами  
\*\* Определяются видом кронштейна

A	Толщина облицовки
B	Зазор между плитами облицовки
C	Размер крепления
E	Размер воздушного зазора
F	Толщина утеплителя

## Фасадная конструкция RVF-601

Крепление направляющих 6.1



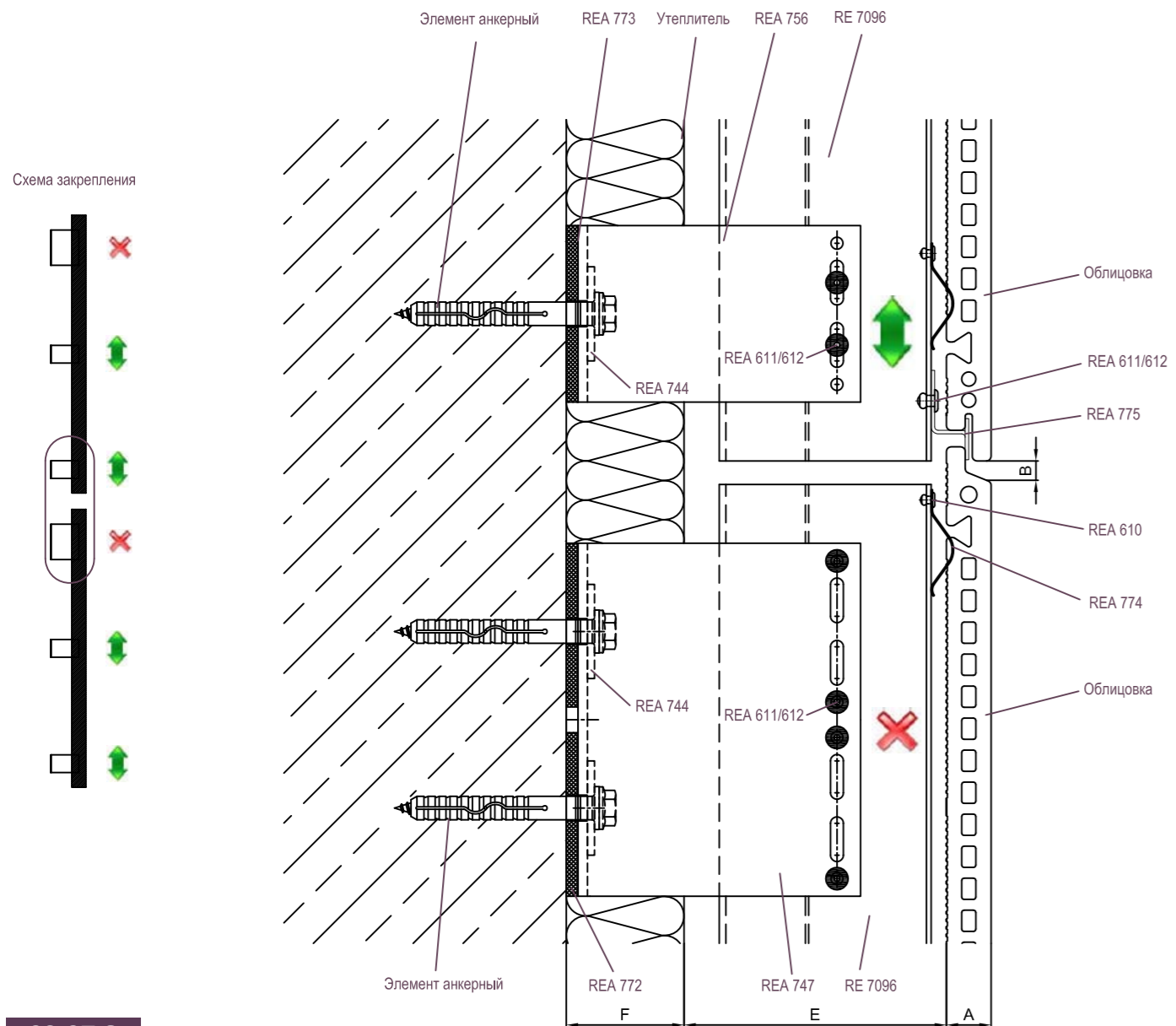
Артикул	Наименование
RE 7096	П-профиль 90x80*
REA 610	Заклепка 3,2x8 A2/A2
REA 611	Заклепка 5x12 A1/A2
REA 612	Заклепка 5x12 A2/A2
REA 613	Саморез 4,2x16 DIN 7504N A2
REA 741	Соединитель Н-60***
REA 747	Кронштейн 120ПЛ *
REA 772	Термоизолятор ПЛ**
REA 774	Пружина
REA 775	Кляммер
REA 744	Шайба 30x40

\* Определяются расчетами  
\*\* Определяются видом кронштейна  
\*\*\* Определяются видом направляющей

A	Толщина облицовки
B	Зазор между плитами облицовки
C	Размер крепления
E	Размер воздушного зазора
F	Толщина утеплителя

## Фасадная конструкция RVF-601

### Крепление направляющих 6.2



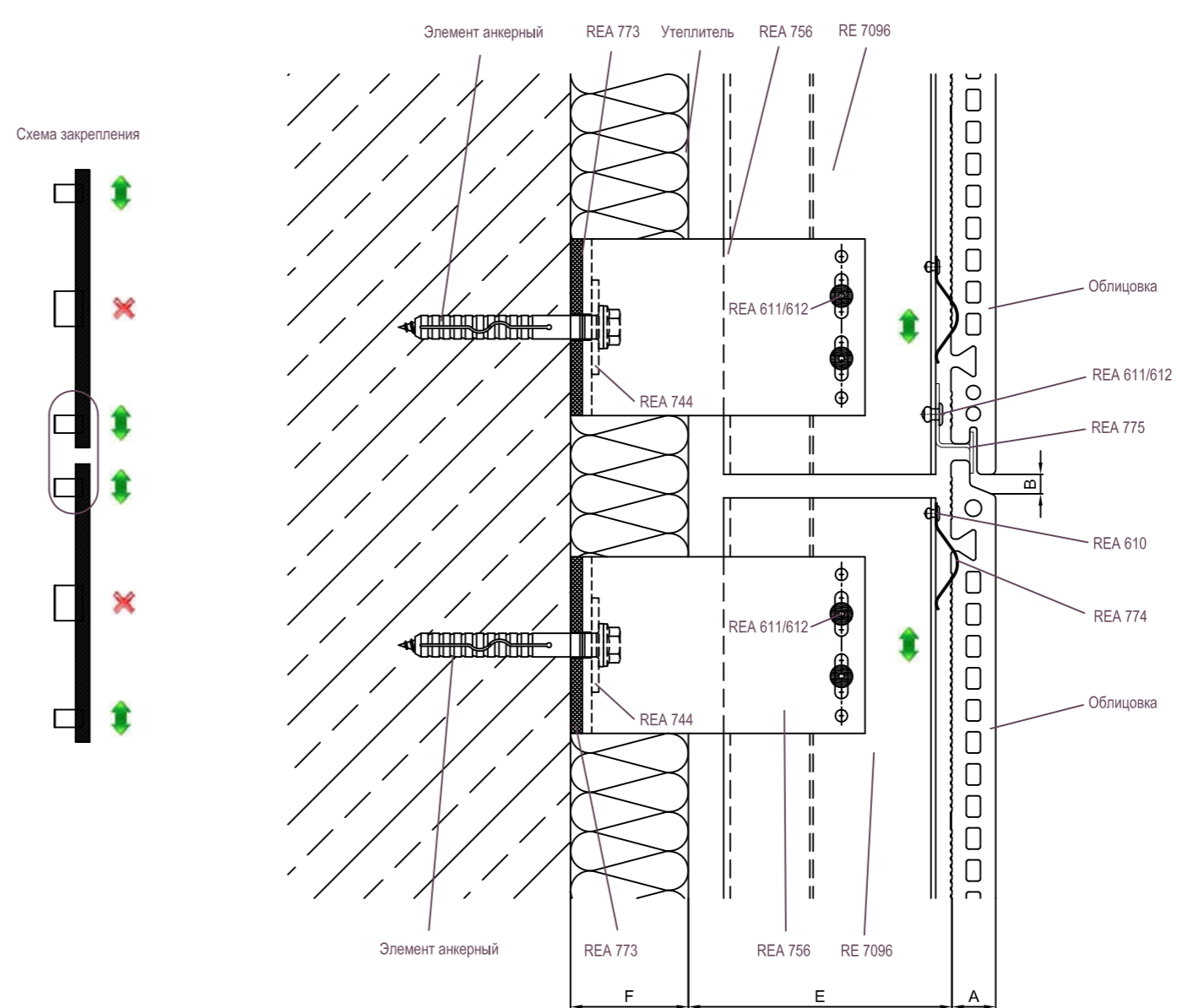
Артикул	Наименование
RE 7096	П-профиль 90x80*
REA 610	Заклепка 3,2x8 A2/A2
REA 611	Заклепка 5x12 A1/A2
REA 612	Заклепка 5x12 A2/A2
REA 747	Кронштейн 120ПЛ *
REA 756	Кронштейн 120ПМ *
REA 772	Термоизолятор ПЛ**
REA 773	Термоизолятор ПМ**
REA 774	Пружина
REA 775	Кляммер
REA 744	Шайба 30x40

\* Определяются расчетами  
 \*\* Определяются видом кронштейна

A	Толщина облицовки
B	Зазор между плитами облицовки
C	Размер крепления
E	Размер воздушного зазора
F	Толщина утеплителя

## Фасадная конструкция RVF-601

### Крепление направляющих 6.3



Артикул	Наименование
RE 7096	П-профиль 90x80*
REA 610	Заклепка 3,2x8 A2/A2
REA 611	Заклепка 5x12 A1/A2
REA 612	Заклепка 5x12 A2/A2
REA 756	Кронштейн 120ПМ *
REA 773	Термоизолятор ПМ**
REA 774	Пружина
REA 775	Кляммер
REA 744	Шайба 30x40

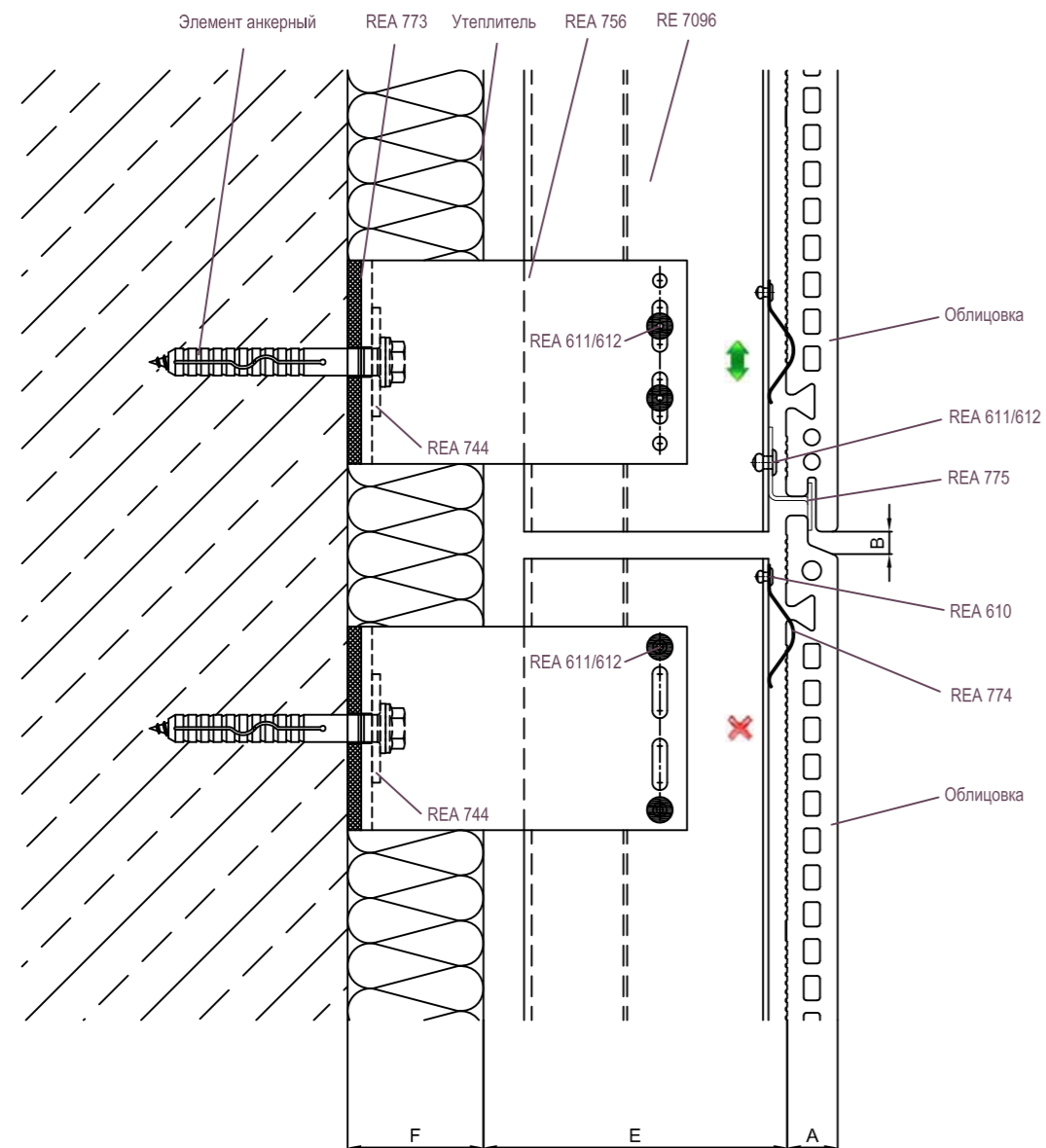
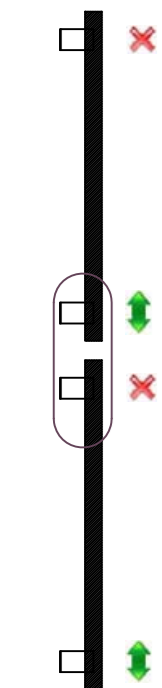
\* Определяются расчетами  
 \*\* Определяются видом кронштейна

A	Толщина облицовки
B	Зазор между плитами облицовки
C	Размер крепления
E	Размер воздушного зазора
F	Толщина утеплителя

## Фасадная конструкция RVF-601

Крепление направляющих 6.4

Схема закрепления



Артикул	Наименование
RE 7096	П-профиль 90x80*
REA 610	Заклепка 3,2x8 A2/A2
REA 611	Заклепка 5x12 A1/A2
REA 612	Заклепка 5x12 A2/A2
REA 756	Кронштейн 120ПМ *
REA 773	Термоизолятор ПМ**
REA 774	Пружина
REA 775	Кляммер
REA 744	Шайба 30x40

\* Определяются расчетами  
\*\* Определяются видом кронштейна

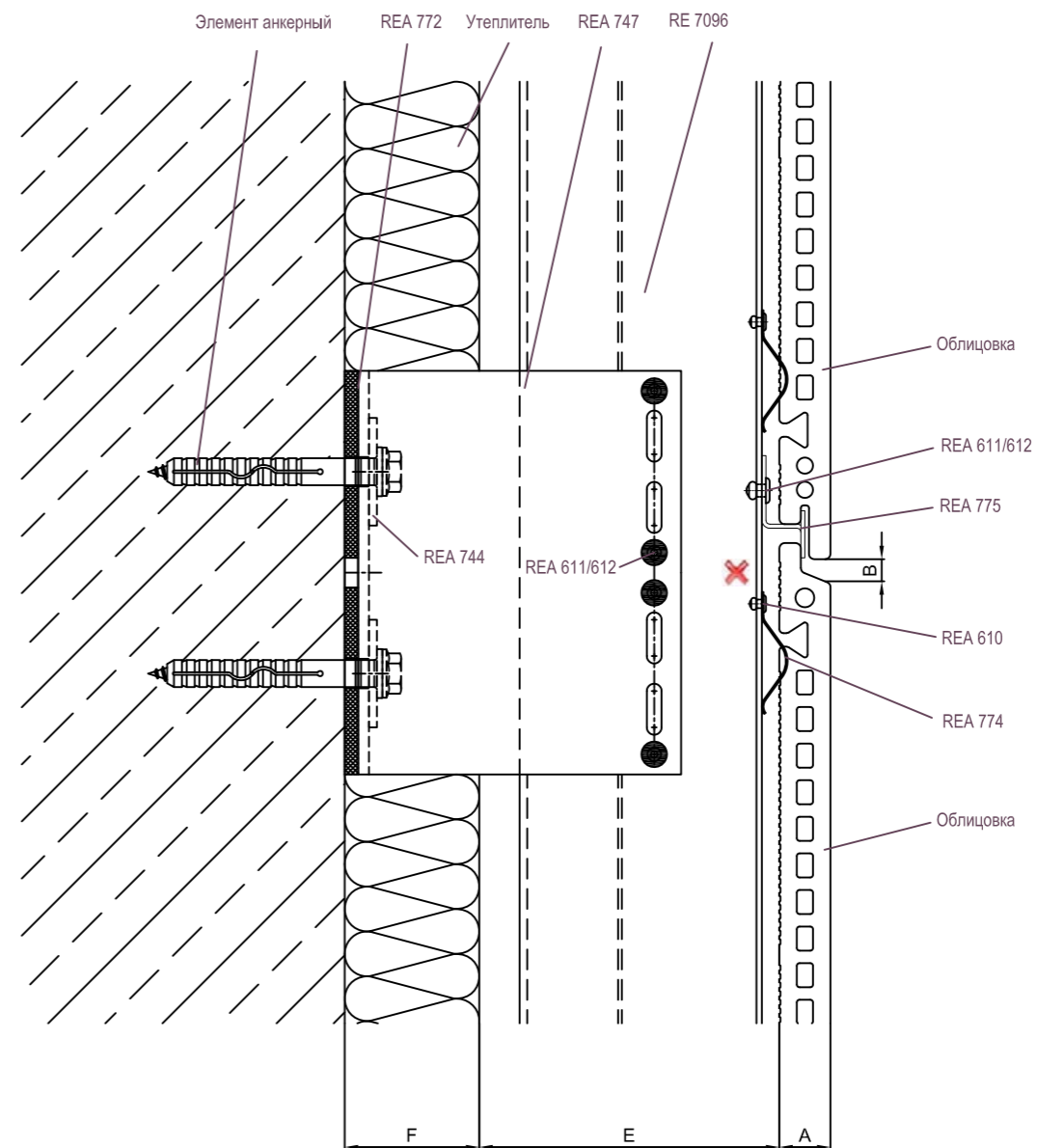
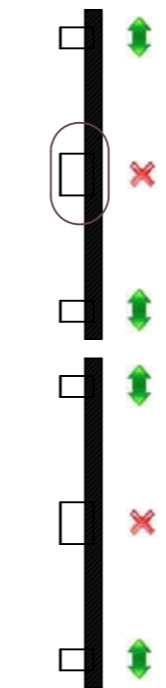
A	Толщина облицовки
B	Зазор между плитами облицовки
C	Размер крепления
E	Размер воздушного зазора
F	Толщина утеплителя

09.07-4

## Фасадная конструкция RVF-601

Крепление направляющих 6.5

Схема закрепления



Артикул	Наименование
RE 7096	П-профиль 90x80*
REA 610	Заклепка 3,2x8 A2/A2
REA 611	Заклепка 5x12 A1/A2
REA 612	Заклепка 5x12 A2/A2
REA 747	Кронштейн 120ПЛ *
REA 772	Термоизолятор ПЛ**
REA 774	Пружина
REA 775	Кляммер
REA 744	Шайба 30x40

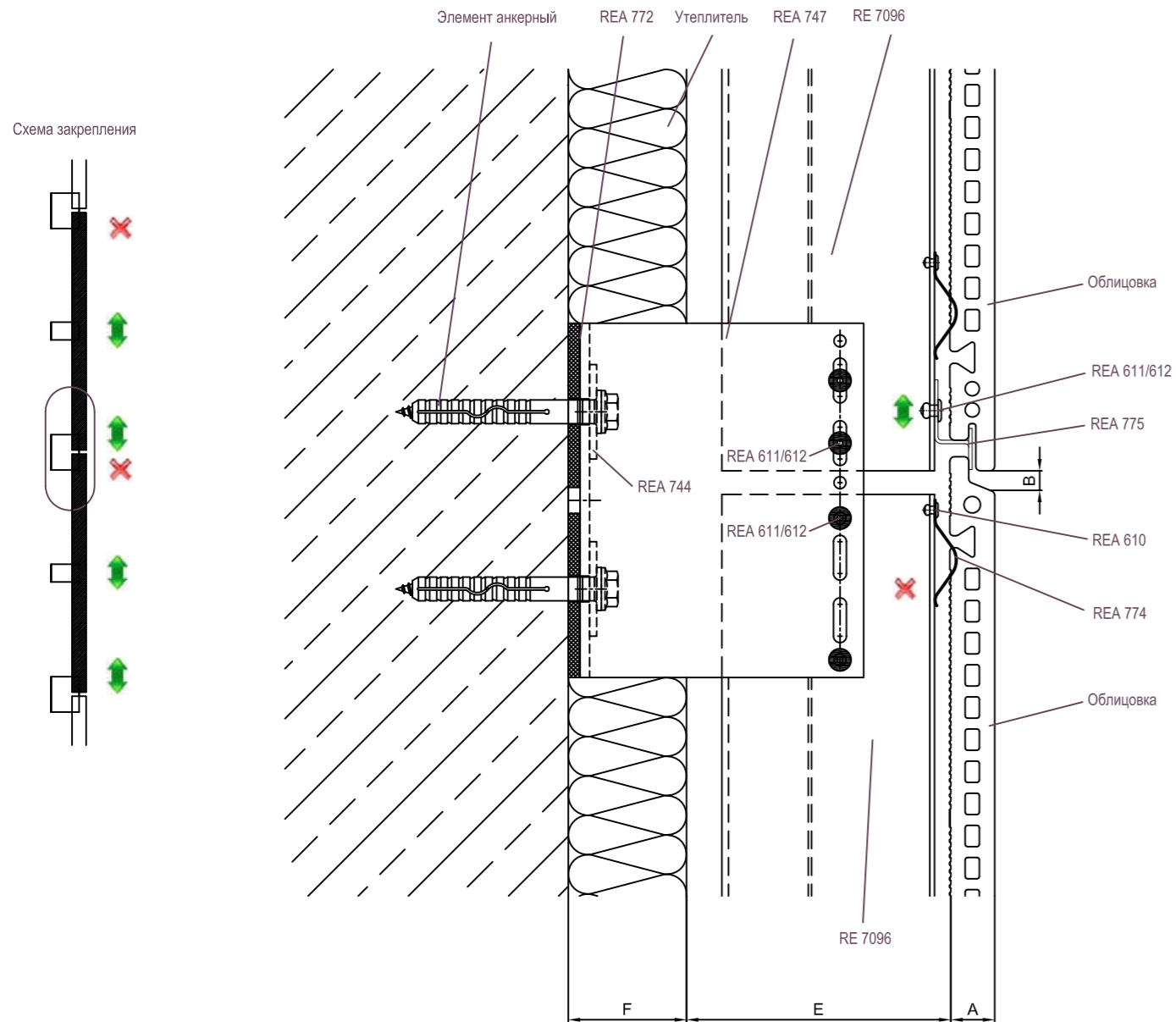
\* Определяются расчетами  
\*\* Определяются видом кронштейна

A	Толщина облицовки
B	Зазор между плитами облицовки
C	Размер крепления
E	Размер воздушного зазора
F	Толщина утеплителя

09.07-5

## Фасадная конструкция RVF-601

Крепление направляющих 6.6



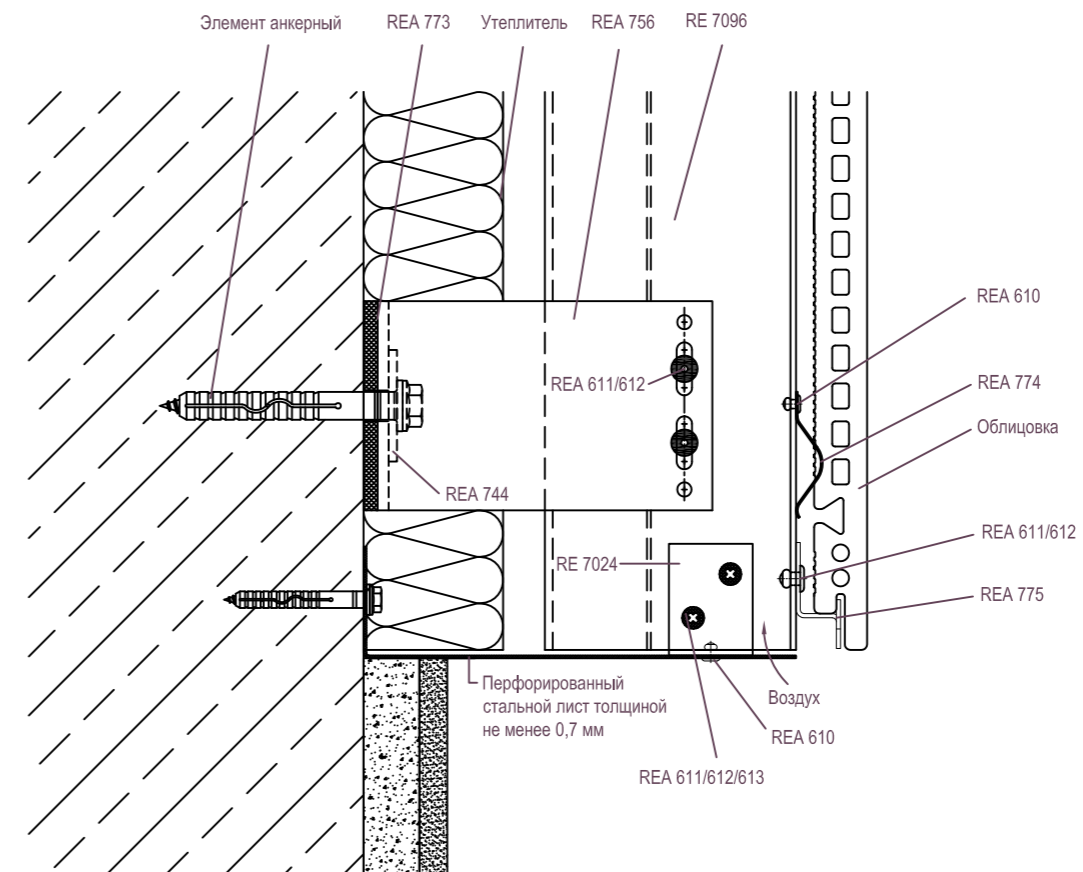
Артикул	Наименование
RE 7096	П-профиль 90x80*
REA 610	Заклепка 3,2x8 A2/A2
REA 611	Заклепка 5x12 A1/A2
REA 612	Заклепка 5x12 A2/A2
REA 747	Кронштейн 120ПЛ *
REA 772	Термоизолятор ПЛ**
REA 774	Пружина
REA 775	Кляммер
REA 744	Шайба 30x40

\* Определяются расчетами  
\*\* Определяются видом кронштейна

A	Толщина облицовки
B	Зазор между плитами облицовки
C	Размер крепления
E	Размер воздушного зазора
F	Толщина утеплителя

## Фасадная конструкция RVF-601

Нижнее примыкание 7.1



Артикул	Наименование
RE 7024	L-Профиль 40x40x1,8*
RE 7096	П-профиль 90x80*
REA 610	Заклепка 3,2x8 A2/A2
REA 611	Заклепка 5x12 A1/A2
REA 612	Заклепка 5x12 A2/A2
REA 613	Саморез 4,2x16 DIN 7504N A2
REA 756	Кронштейн 120ПМ *
REA 773	Термоизолятор ПМ**
REA 774	Пружина
REA 775	Кляммер
REA 744	Шайба 30x40

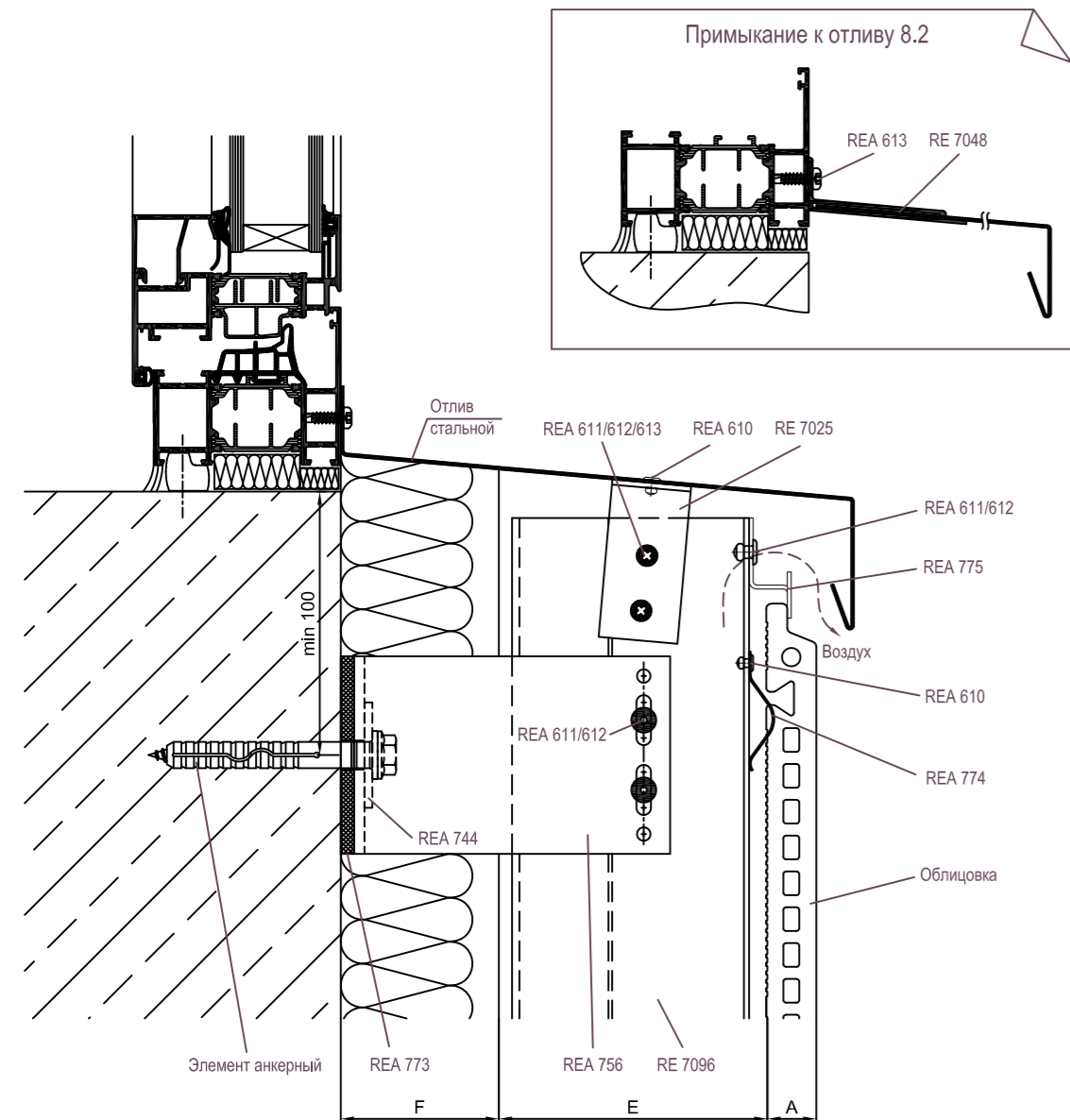
\* Определяются расчетами  
\*\* Определяются видом кронштейна

A	Толщина облицовки
B	Зазор между плитами облицовки
C	Размер крепления
E	Размер воздушного зазора
F	Толщина утеплителя



## Фасадная конструкция RVF-601

Примыкание к отливу 8.1



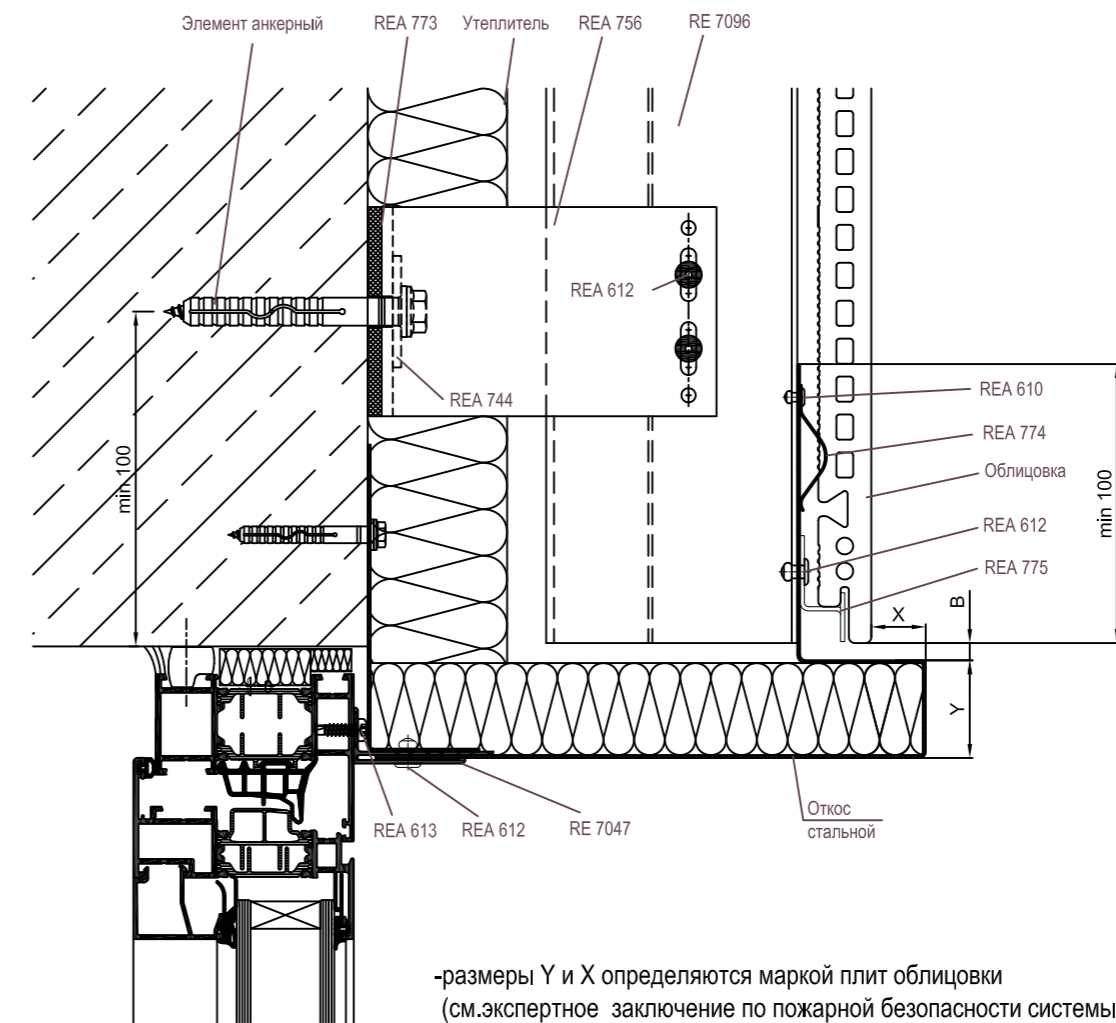
Артикул	Наименование
RE 7025	L-Профиль 60x40x1,8*
RE 7048	F-профиль для крепления отливов
RE 7096	П-профиль 90x80*
REA 610	Заклепка 3,2x8 A2/A2
REA 611	Заклепка 5x12 A1/A2
REA 612	Заклепка 5x12 A2/A2
REA 613	Саморез 4,2x16 DIN 7504N A2
REA 756	Кронштейн 120ПМ *
REA 773	Термоизолятор ПМ**
REA 774	Пружина
REA 775	Кляммер
REA 744	Шайба 30x40

\* Определяются расчетами  
\*\* Определяются видом кронштейна

A	Толщина облицовки
B	Зазор между плитами облицовки
C	Размер крепления
E	Размер воздушного зазора
F	Толщина утеплителя

## Фасадная конструкция RVF-601

Примыкание к верхнему откосу 9.1



-размеры Y и X определяются маркой плит облицовки  
(см.экспертное заключение по пожарной безопасности системы;

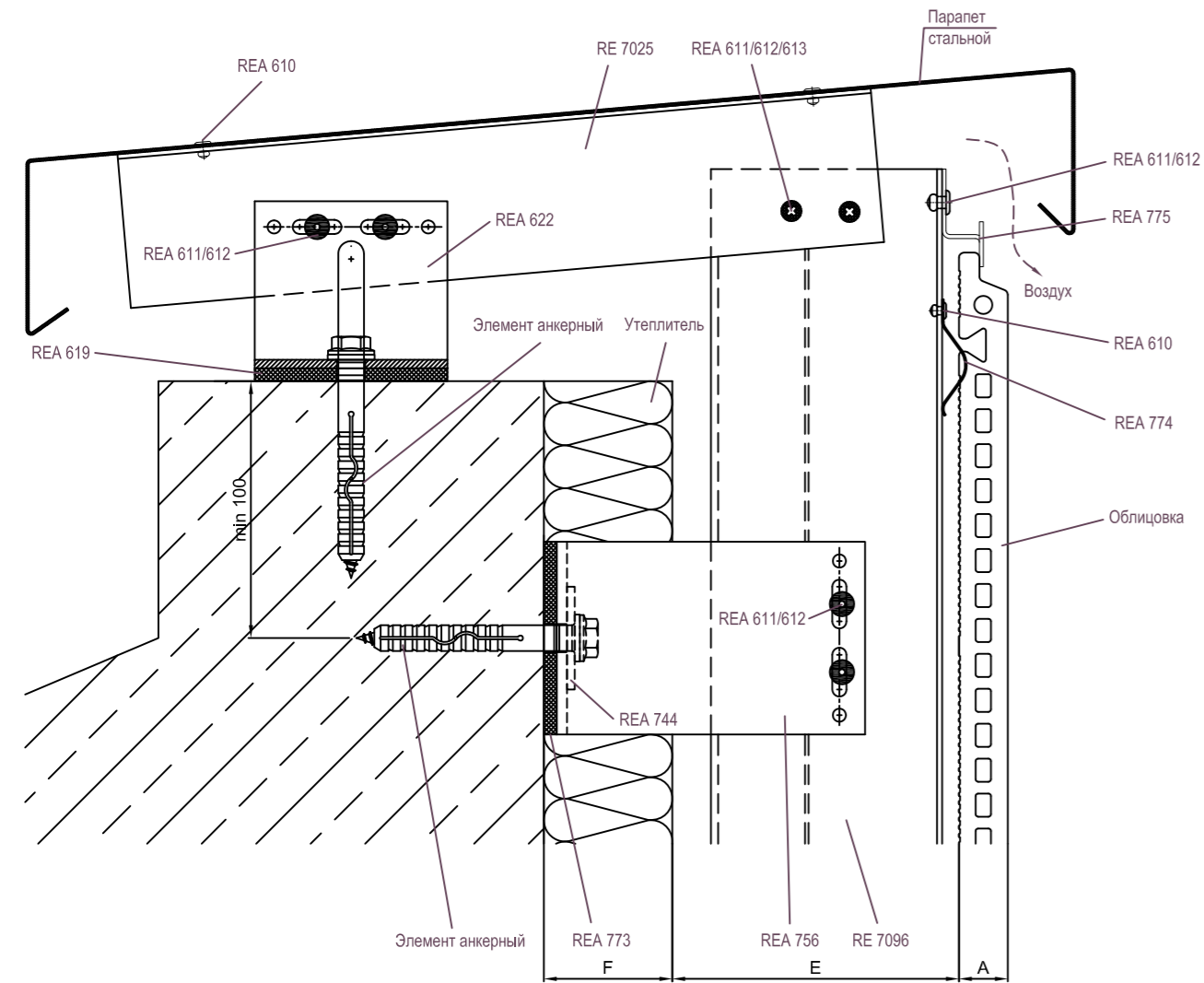
Артикул	Наименование
RE 7047	F-профиль для крепления откосов
RE 7096	П-профиль 90x80*
REA 610	Заклепка 3,2x8 A2/A2
REA 612	Заклепка 5x12 A2/A2
REA 613	Саморез 4,2x16 DIN 7504N A2
REA 756	Кронштейн 120ПМ *
REA 773	Термоизолятор ПМ**
REA 774	Пружина
REA 775	Кляммер
REA 744	Шайба 30x40

\* Определяются расчетами  
\*\* Определяются видом кронштейна

A	Толщина облицовки
B	Зазор между плитами облицовки
C	Размер крепления
E	Размер воздушного зазора
F	Толщина утеплителя

## Фасадная конструкция RVF-601

Верхнее примыкание 10.1



Артикул	Наименование
RE 7025	L-Профиль 60x40x1,8*
RE 7096	П-профиль 90x80*
REA 610	Заклепка 3,2x8 A2/A2
REA 611	Заклепка 5x12 A1/A2
REA 612	Заклепка 5x12 A2/A2
REA 613	Саморез 4,2x16 DIN 7504N A2
REA 619	Термоизолятор М**
REA 622	Кронштейн 65М
REA 756	Кронштейн 120ПМ *
REA 773	Термоизолятор ПМ**
REA 774	Пружина
REA 775	Кляммер
REA 744	Шайба 30x40

\* Определяются расчетами

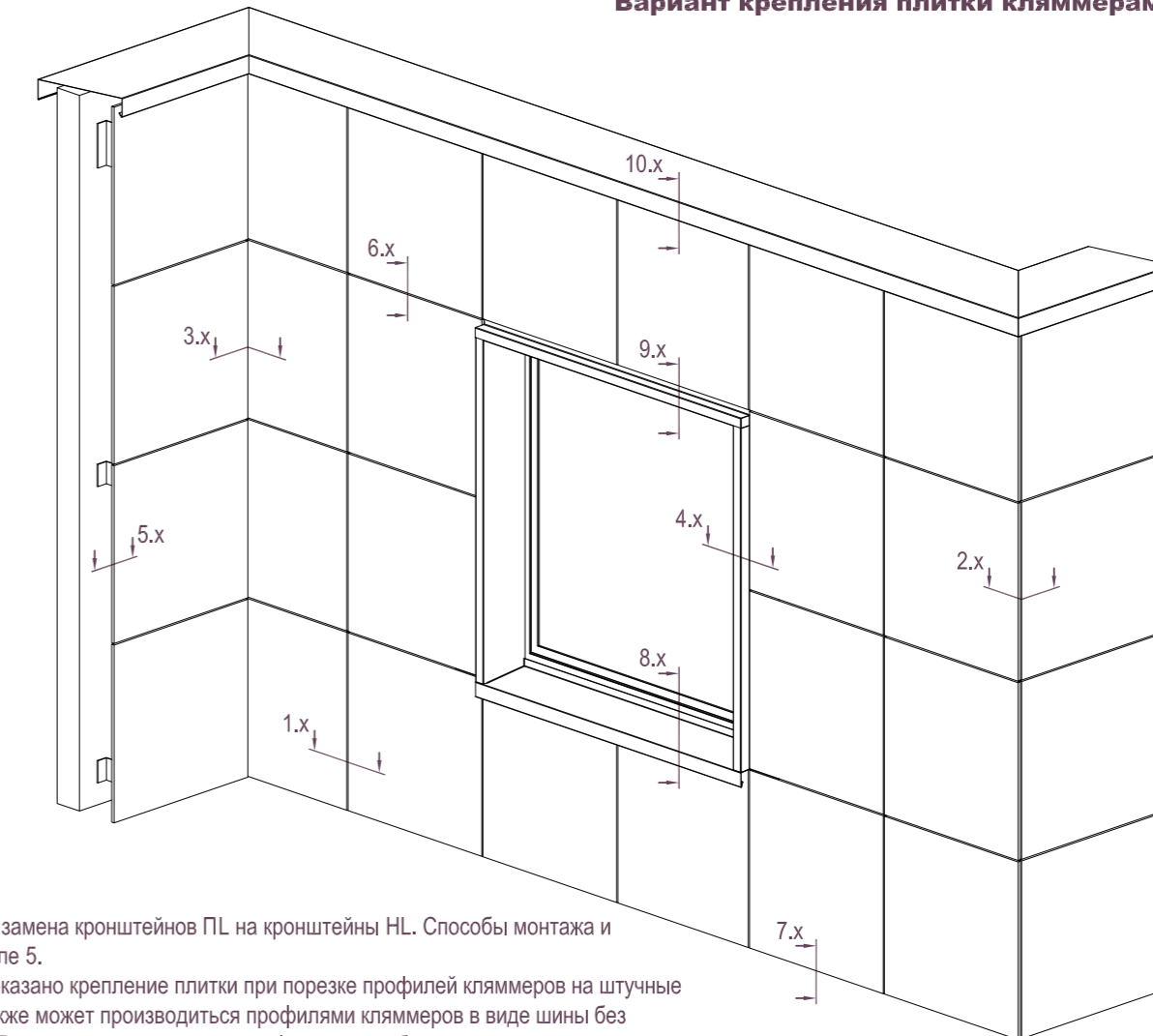
\*\* Определяются видом кронштейна

A	Толщина облицовки
B	Зазор между плитами облицовки
C	Размер крепления
E	Размер воздушного зазора
F	Толщина утеплителя

## Фасадная конструкция RVF-601

Общий вид

Вариант крепления плитки кляммерами из алюминиевых сплавов.

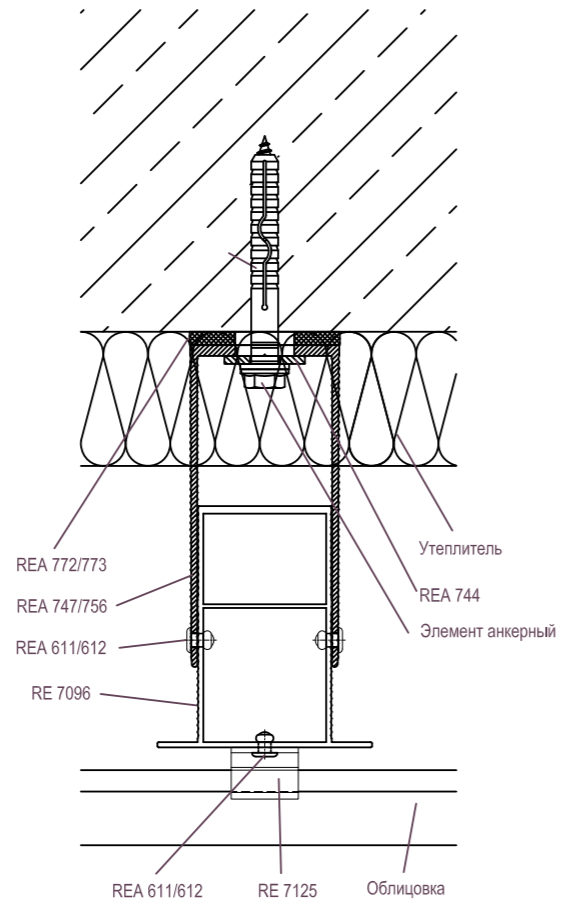
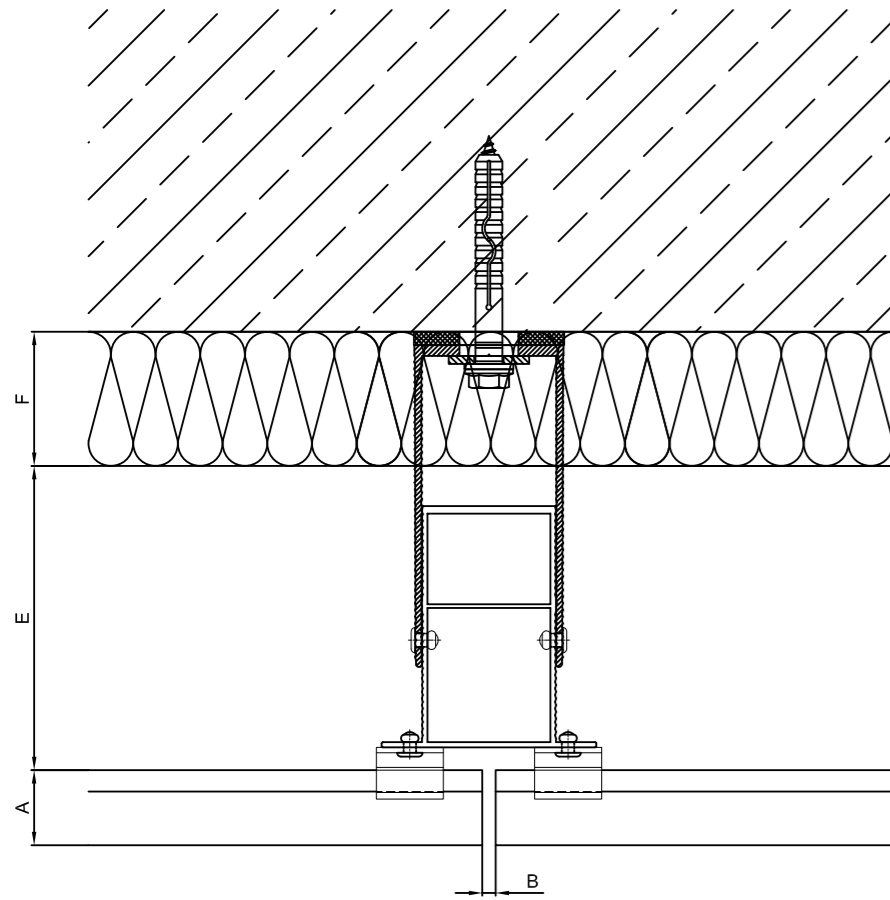


Примечание:

1. При необходимости возможна замена кронштейнов ПЛ на кронштейны НЛ. Способы монтажа и регулировки показаны в разделе 5.
2. В горизонтальных сечениях показано крепление плитки при порезке профилей кляммеров на штучные изделия. Крепление плитки также может производиться профилями кляммеров в виде шины без порезки на штучные изделия. Длина кляммера и места его фиксации выбираются в зависимости от действующих нагрузок, характеристик плитки и шага направляющих.

## Фасадная конструкция RVF-601

Горизонтальное сечение 1.1



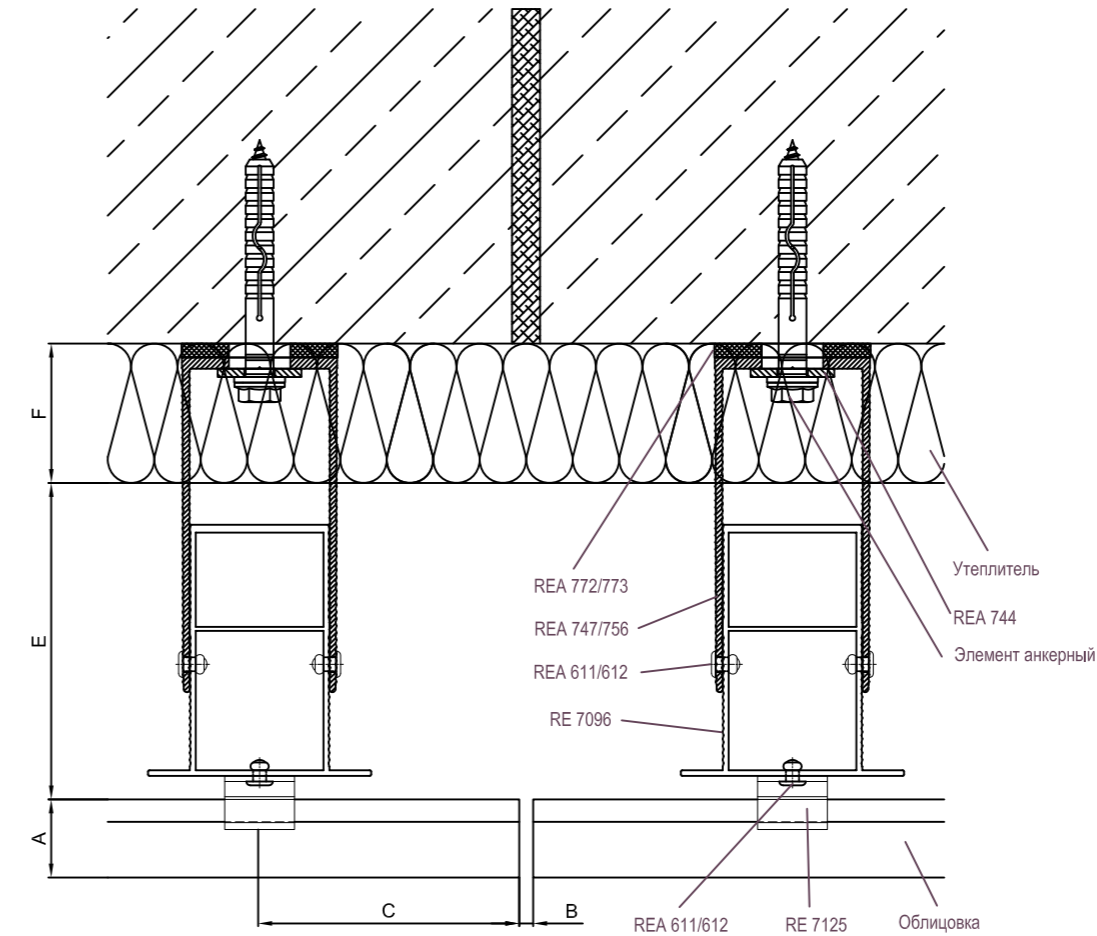
Артикул	Наименование
RE 7096	П-профиль 90x80*
RE 7125	Кляммер
REA 611	Заклепка 5x12 A1/A2
REA 612	Заклепка 5x12 A2/A2
REA 747	Кронштейн 120ПЛ *
REA 756	Кронштейн 120ПМ *
REA 772	Термоизолятор ПЛ**
REA 773	Термоизолятор ПМ**
REA 744	Шайба 30x40

\* Определяются расчетами  
\*\* Определяются видом кронштейна

A	Толщина облицовки
B	Зазор между плитами облицовки
C	Размер крепления
E	Размер воздушного зазора
F	Толщина утеплителя

## Фасадная конструкция RVF-601

Горизонтальное сечение 1.2



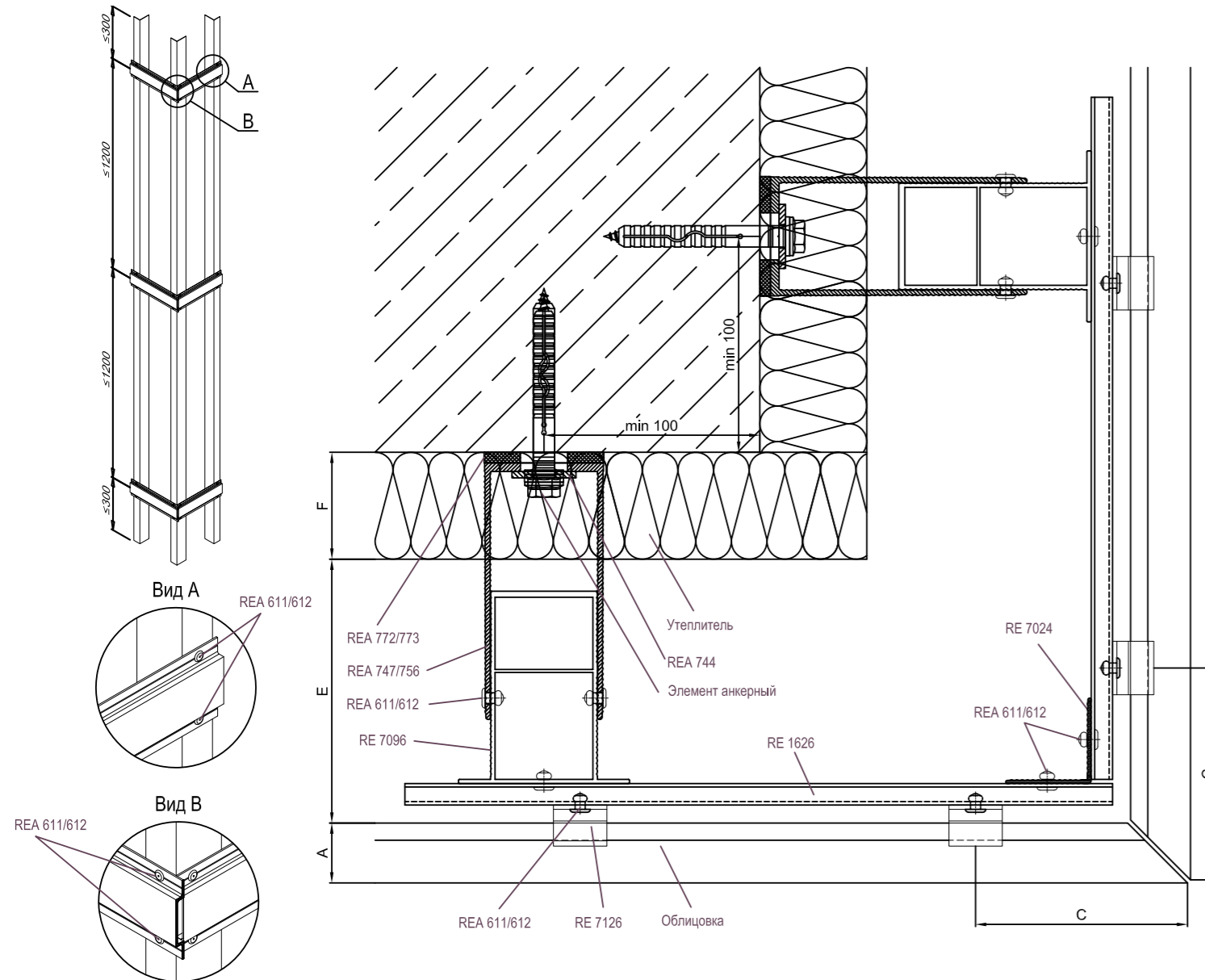
Артикул	Наименование
RE 7096	П-профиль 90x80*
RE 7125	Кляммер
REA 611	Заклепка 5x12 A1/A2
REA 612	Заклепка 5x12 A2/A2
REA 747	Кронштейн 120ПЛ *
REA 756	Кронштейн 120ПМ *
REA 772	Термоизолятор ПЛ**
REA 773	Термоизолятор ПМ**
REA 744	Шайба 30x40

\* Определяются расчетами  
\*\* Определяются видом кронштейна

A	Толщина облицовки
B	Зазор между плитами облицовки
C	Размер крепления
E	Размер воздушного зазора
F	Толщина утеплителя

## Фасадная конструкция RVF-601

Внешний угол 2.1



Артикул	Наименование
RE 1626	Профиль вспомогательный
RE 7024	L-Профиль 40x40x1,8
RE 7096	П-профиль 90x80*
RE 7126	Кляммер
REA 611	Заклепка 5x12 A1/A2
REA 612	Заклепка 5x12 A2/A2
REA 747	Кронштейн 120ПЛ *
REA 756	Кронштейн 120ПМ *
REA 772	Термоизолятор ПЛ**
REA 773	Термоизолятор ПМ**
REA 744	Шайба 30x40

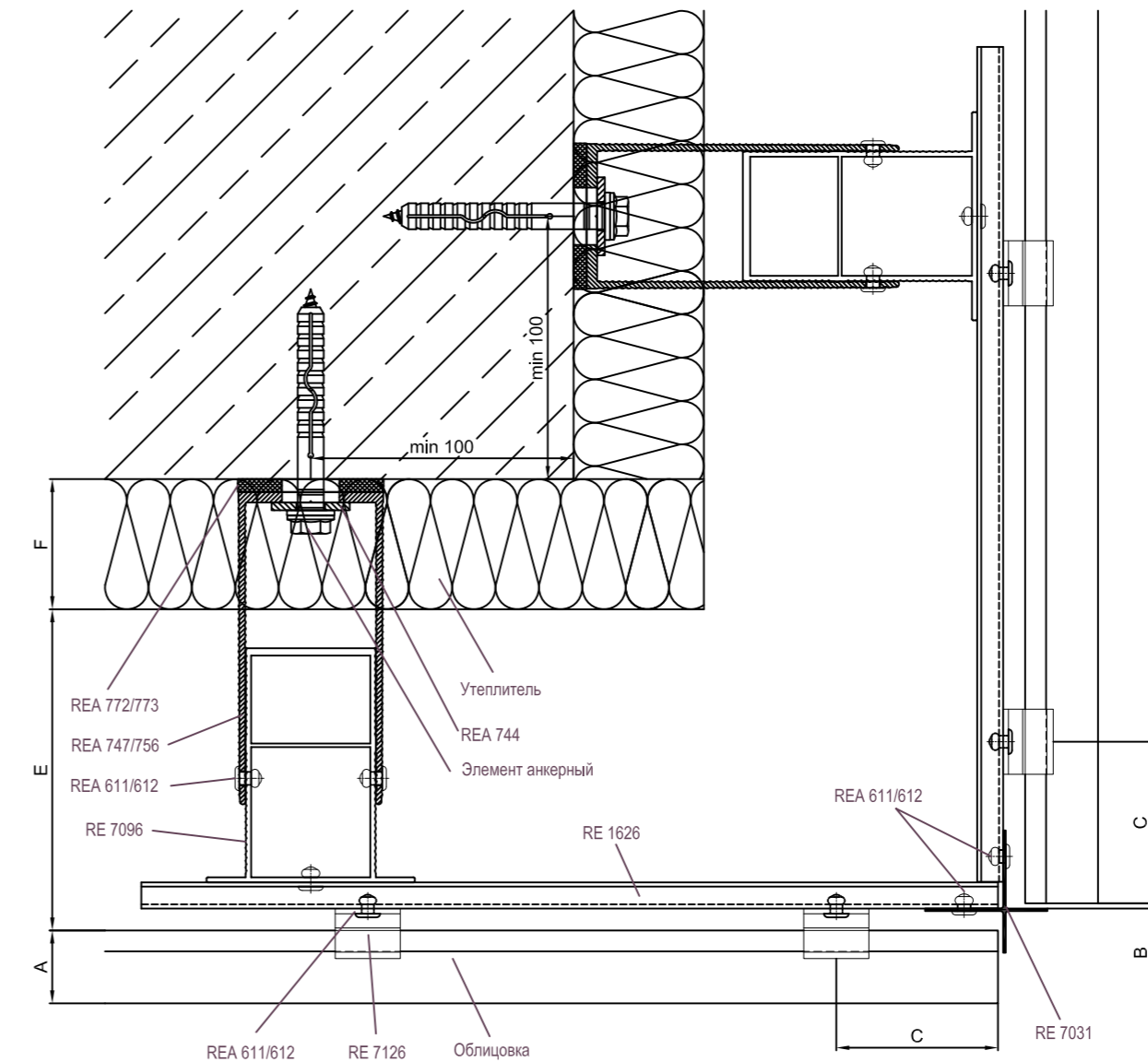
\* Определяются расчетами  
\*\* Определяются видом кронштейна

A	Толщина облицовки
B	Зазор между плитами облицовки
C	Размер крепления
E	Размер воздушного зазора
F	Толщина утеплителя

09.15-1

## Фасадная конструкция RVF-601

Внешний угол 2.2



Артикул	Наименование
RE 1626	Профиль вспомогательный
RE 7031	Профиль угловой
RE 7096	П-профиль 90x80*
RE 7126	Кляммер
REA 611	Заклепка 5x12 A1/A2
REA 612	Заклепка 5x12 A2/A2
REA 747	Кронштейн 120ПЛ *
REA 756	Кронштейн 120ПМ *
REA 772	Термоизолятор ПЛ**
REA 773	Термоизолятор ПМ**
REA 744	Шайба 30x40

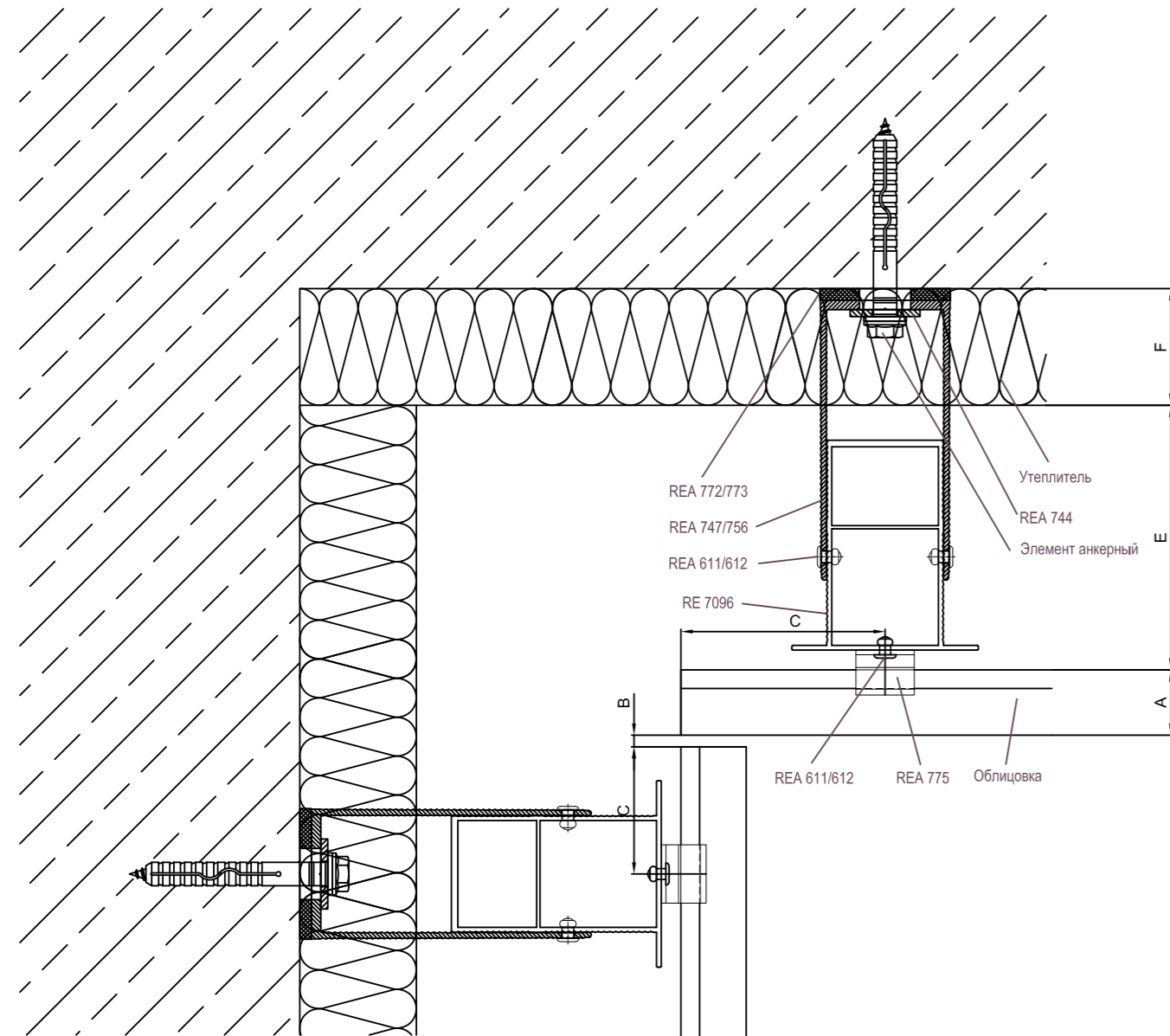
\* Определяются расчетами  
\*\* Определяются видом кронштейна

A	Толщина облицовки
B	Зазор между плитами облицовки
C	Размер крепления
E	Размер воздушного зазора
F	Толщина утеплителя

09.15-2

### Фасадная конструкция RVF-601

Внутренний угол 3.1



Артикул	Наименование
RE 7096	П-профиль 90x80*
RE 7126	Кляммер
REA 611	Заклепка 5x12 A1/A2
REA 612	Заклепка 5x12 A2/A2
REA 747	Кронштейн 120ПЛ *
REA 756	Кронштейн 120ПМ *
REA 772	Термоизолятор ПЛ**
REA 773	Термоизолятор ПМ**
REA 744	Шайба 30x40

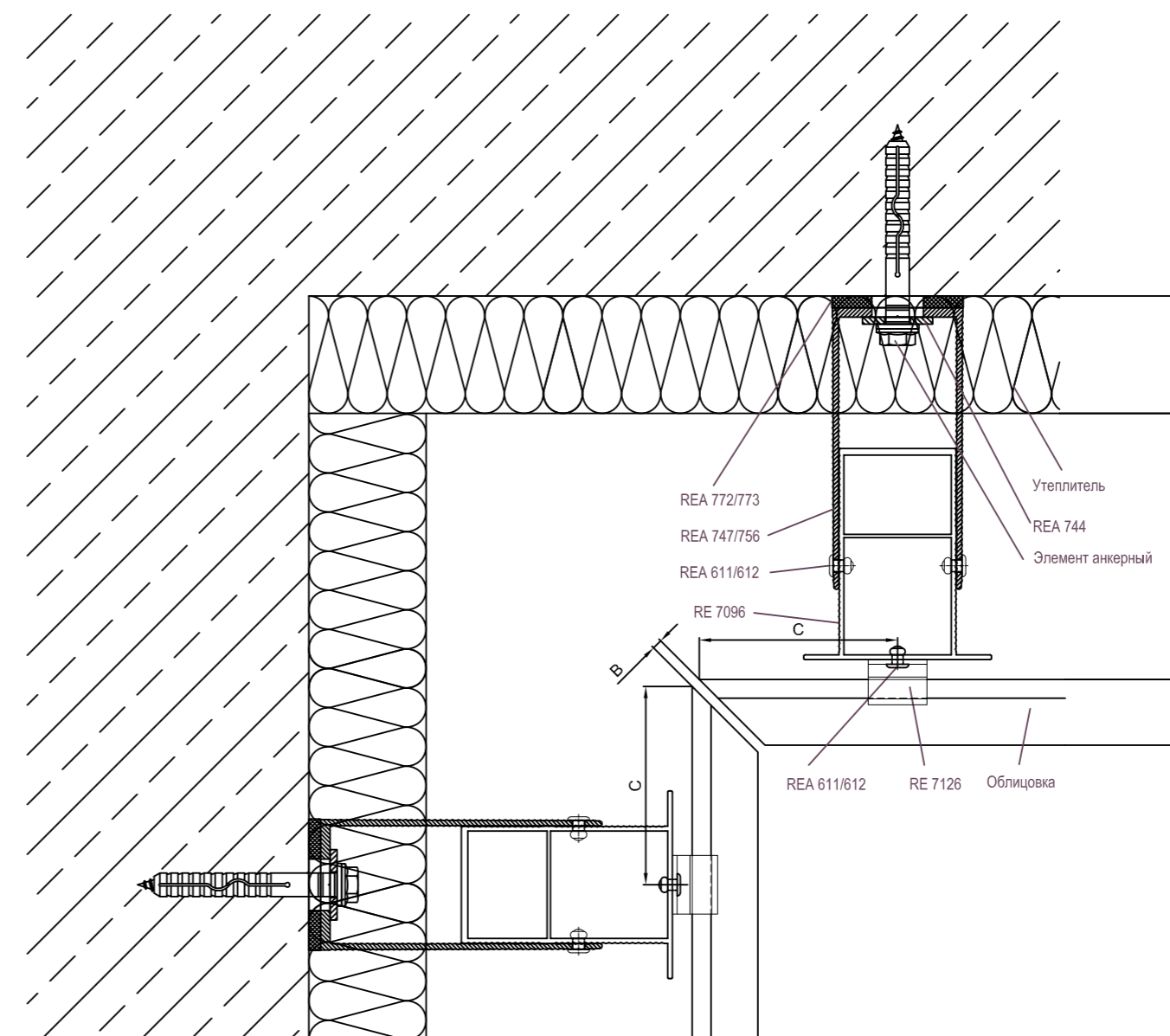
\* Определяются расчетами  
\*\* Определяются видом кронштейна

A	Толщина облицовки
B	Зазор между плитами облицовки
C	Размер крепления
E	Размер воздушного зазора
F	Толщина утеплителя

09.16-1

### Фасадная конструкция RVF-601

Внутренний угол 3.1



Артикул	Наименование
RE 7096	П-профиль 90x80*
RE 7126	Кляммер
REA 611	Заклепка 5x12 A1/A2
REA 612	Заклепка 5x12 A2/A2
REA 747	Кронштейн 120ПЛ *
REA 756	Кронштейн 120ПМ *
REA 772	Термоизолятор ПЛ**
REA 773	Термоизолятор ПМ**
REA 744	Шайба 30x40

\* Определяются расчетами  
\*\* Определяются видом кронштейна

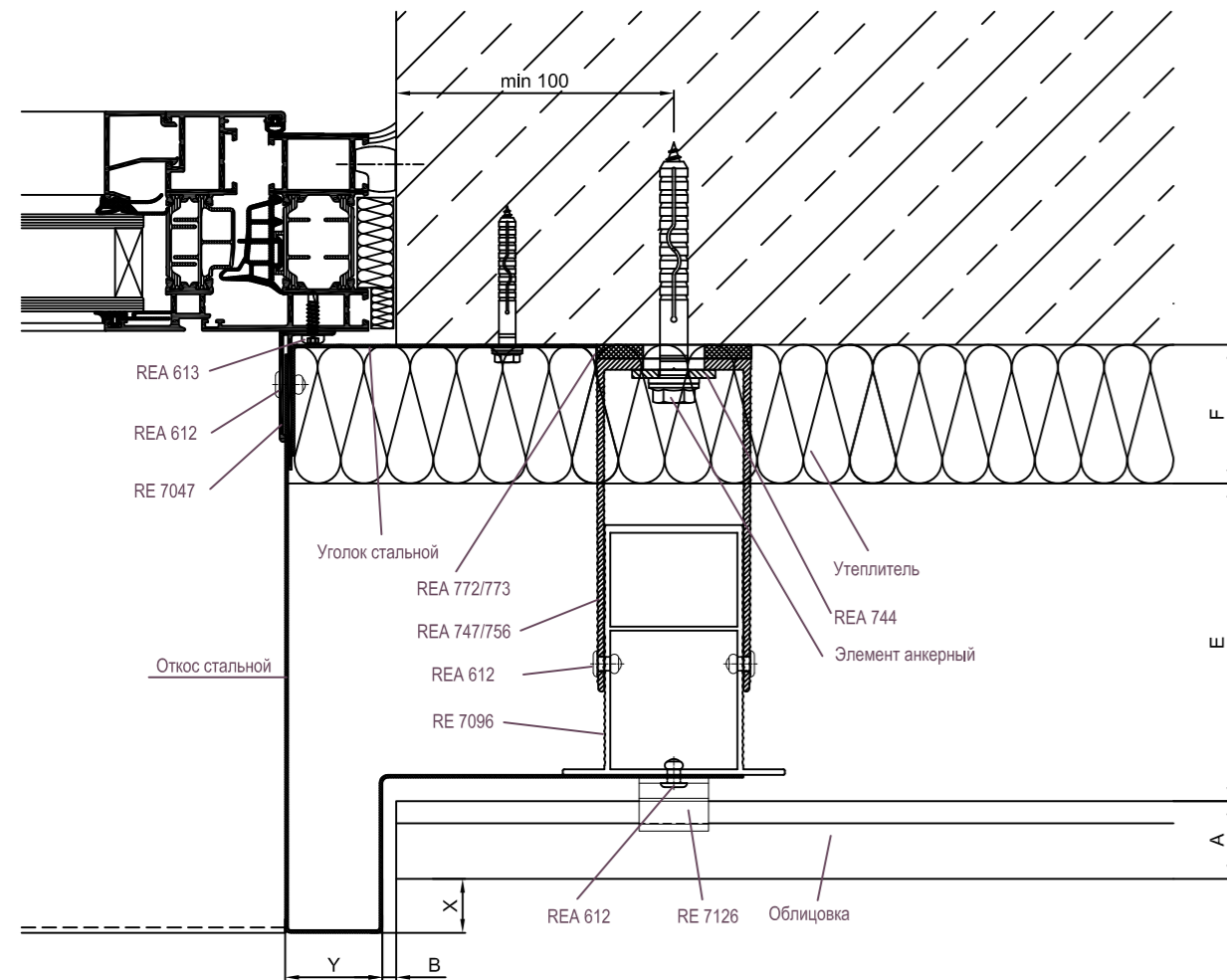
A	Толщина облицовки
B	Зазор между плитами облицовки
C	Размер крепления
E	Размер воздушного зазора
F	Толщина утеплителя

09.16-2



## Фасадная конструкция RVF-601

Примыкание к боковому откосу 4.1



-размеры Y и X определяются маркой плит облицовки  
(см.экспертное заключение по пожарной безопасности системы);

Артикул	Наименование
RE 7096	П-профиль 90x80*
RE 7047	F-профиль для крепления откосов
RE 7126	Кляммер
REA 612	Заклепка 5x12 A2/A2
REA 613	Саморез 4,2x16 DIN 7504N A2
REA 747	Кронштейн 120ПЛ *
REA 756	Кронштейн 120ПМ *
REA 772	Термоизолятор ПЛ**
REA 773	Термоизолятор ПМ**
REA 744	Шайба 30x40

\* Определяются расчетами  
\*\* Определяются видом кронштейна

A	Толщина облицовки
B	Зазор между плитами облицовки
C	Размер крепления
E	Размер воздушного зазора
F	Толщина утеплителя

## Фасадная конструкция RVF-601

Крепление направляющих 6.1

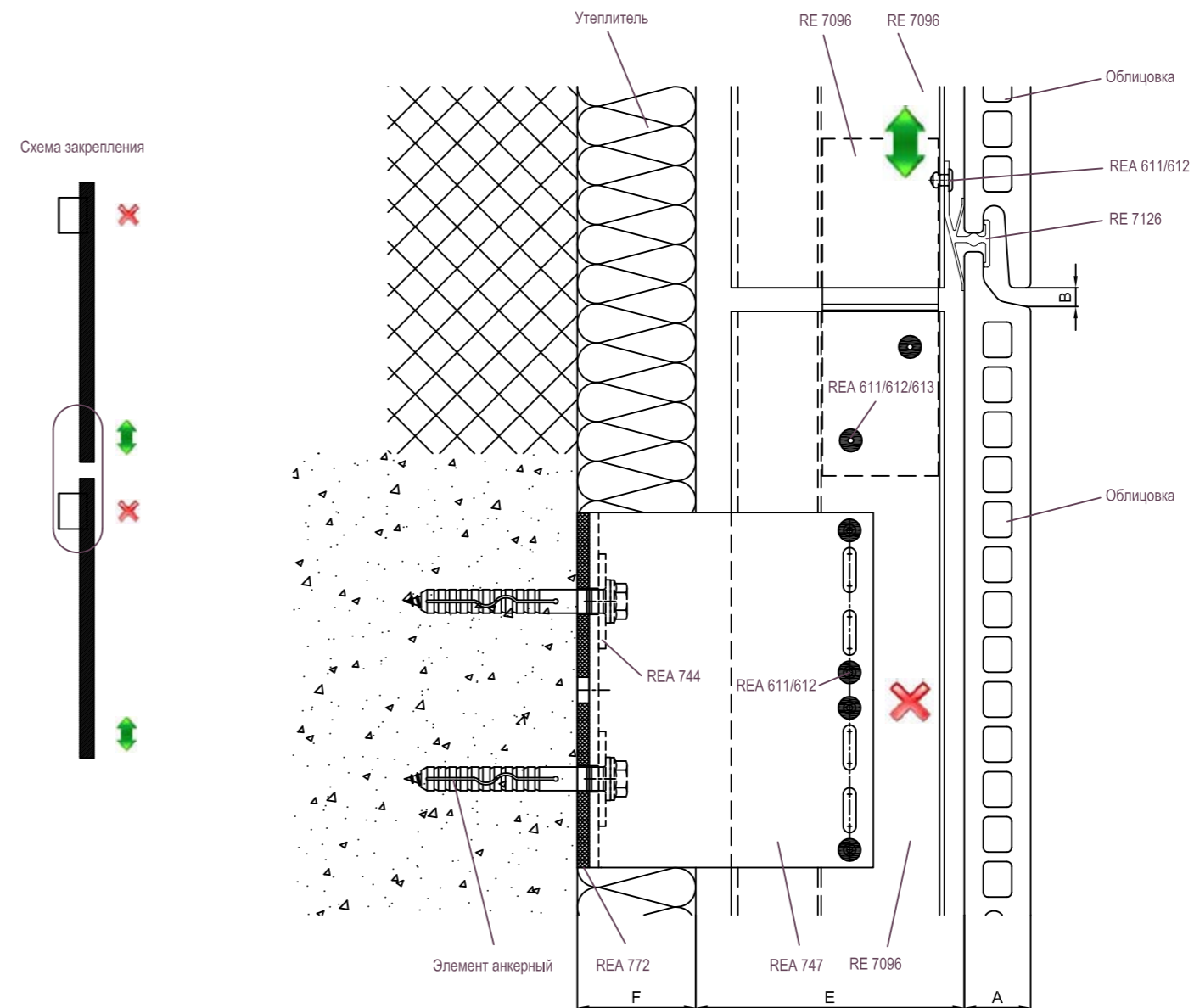


Схема крепления

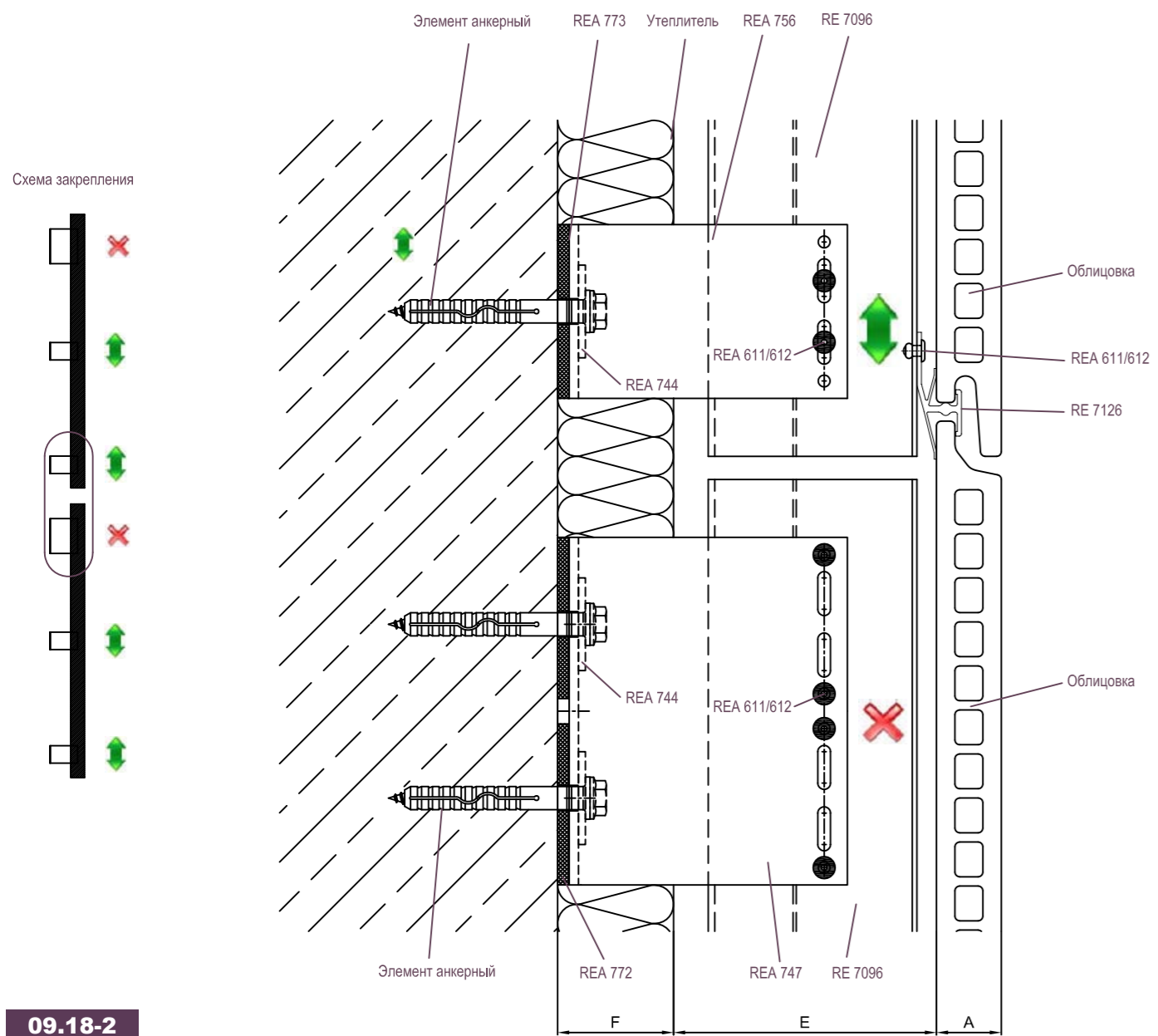
Артикул	Наименование
RE 7096	П-профиль 90x80*
RE 7126	Кляммер
REA 611	Заклепка 5x12 A1/A2
REA 612	Заклепка 5x12 A2/A2
REA 613	Саморез 4,2x16 DIN 7504N A2
REA 741	Соединитель Н-60***
REA 747	Кронштейн 120ПЛ *
REA 772	Термоизолятор ПЛ**
REA 744	Шайба 30x40

\* Определяются расчетами  
\*\* Определяются видом кронштейна  
\*\*\* Определяются видом направляющей

A	Толщина облицовки
B	Зазор между плитами облицовки
C	Размер крепления
E	Размер воздушного зазора
F	Толщина утеплителя

## Фасадная конструкция RVF-601

Крепление направляющих 6.2



Артикул	Наименование
RE 7096	П-профиль 90x80*
RE 7126	Кляммер
REA 611	Заклепка 5x12 A1/A2
REA 612	Заклепка 5x12 A2/A2
REA 747	Кронштейн 120ПЛ *
REA 756	Кронштейн 120ПМ *
REA 772	Термоизолятор ПЛ**
REA 773	Термоизолятор ПМ**
REA 744	Шайба 30x40

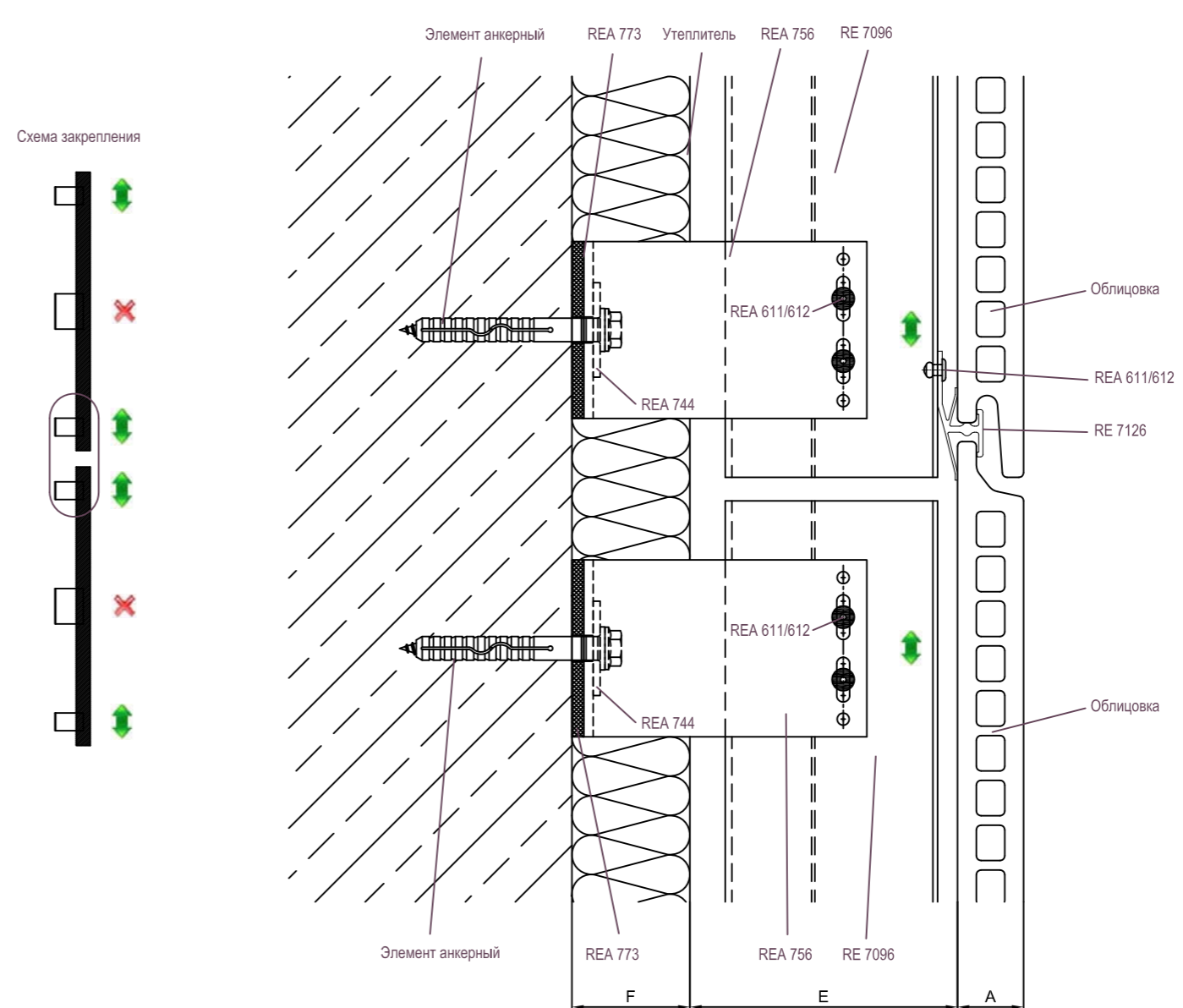
\* Определяются расчетами  
\*\* Определяются видом кронштейна

A	Толщина облицовки
B	Зазор между плитами облицовки
C	Размер крепления
E	Размер воздушного зазора
F	Толщина утеплителя

09.18-2

## Фасадная конструкция RVF-601

Крепление направляющих 6.3



Артикул	Наименование
RE 7096	П-профиль 90x80*
RE 7126	Кляммер
REA 611	Заклепка 5x12 A1/A2
REA 612	Заклепка 5x12 A2/A2
REA 756	Кронштейн 120ПМ *
REA 773	Термоизолятор ПМ**
REA 744	Шайба 30x40

\* Определяются расчетами  
\*\* Определяются видом кронштейна

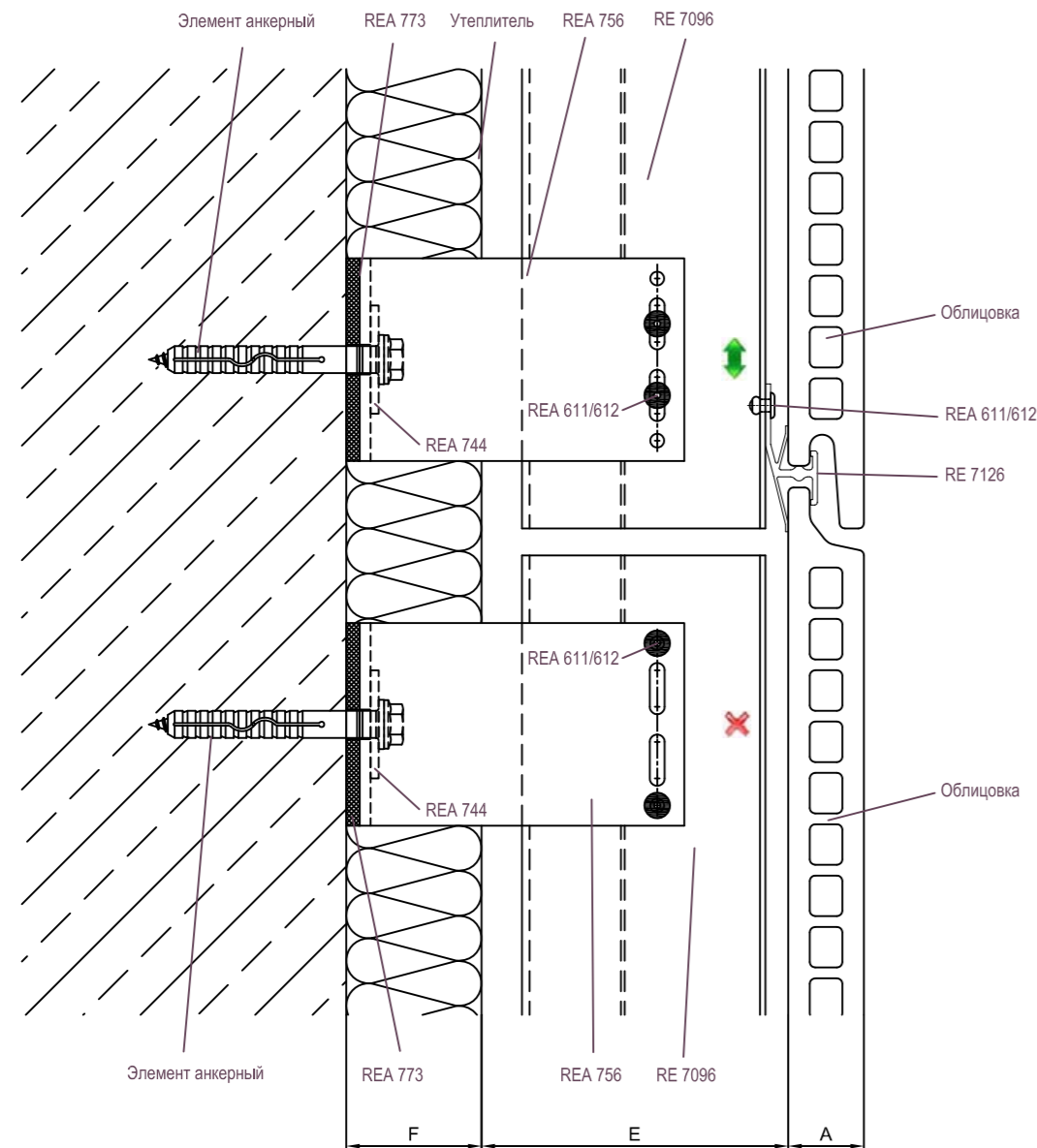
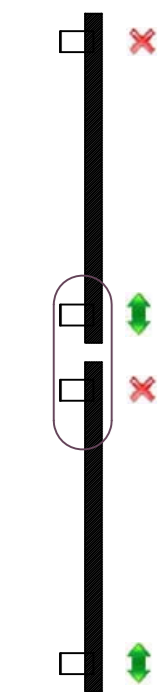
A	Толщина облицовки
B	Зазор между плитами облицовки
C	Размер крепления
E	Размер воздушного зазора
F	Толщина утеплителя

09.18-3

## Фасадная конструкция RVF-601

Крепление направляющих 6.4

Схема крепления



Артикул	Наименование
RE 7096	П-профиль 90x80*
RE 7126	Кляммер
REA 611	Заклепка 5x12 A1/A2
REA 612	Заклепка 5x12 A2/A2
REA 756	Кронштейн 120ПМ *
REA 773	Термоизолятор ПМ**
REA 744	Шайба 30x40

\* Определяются расчетами  
\*\* Определяются видом кронштейна

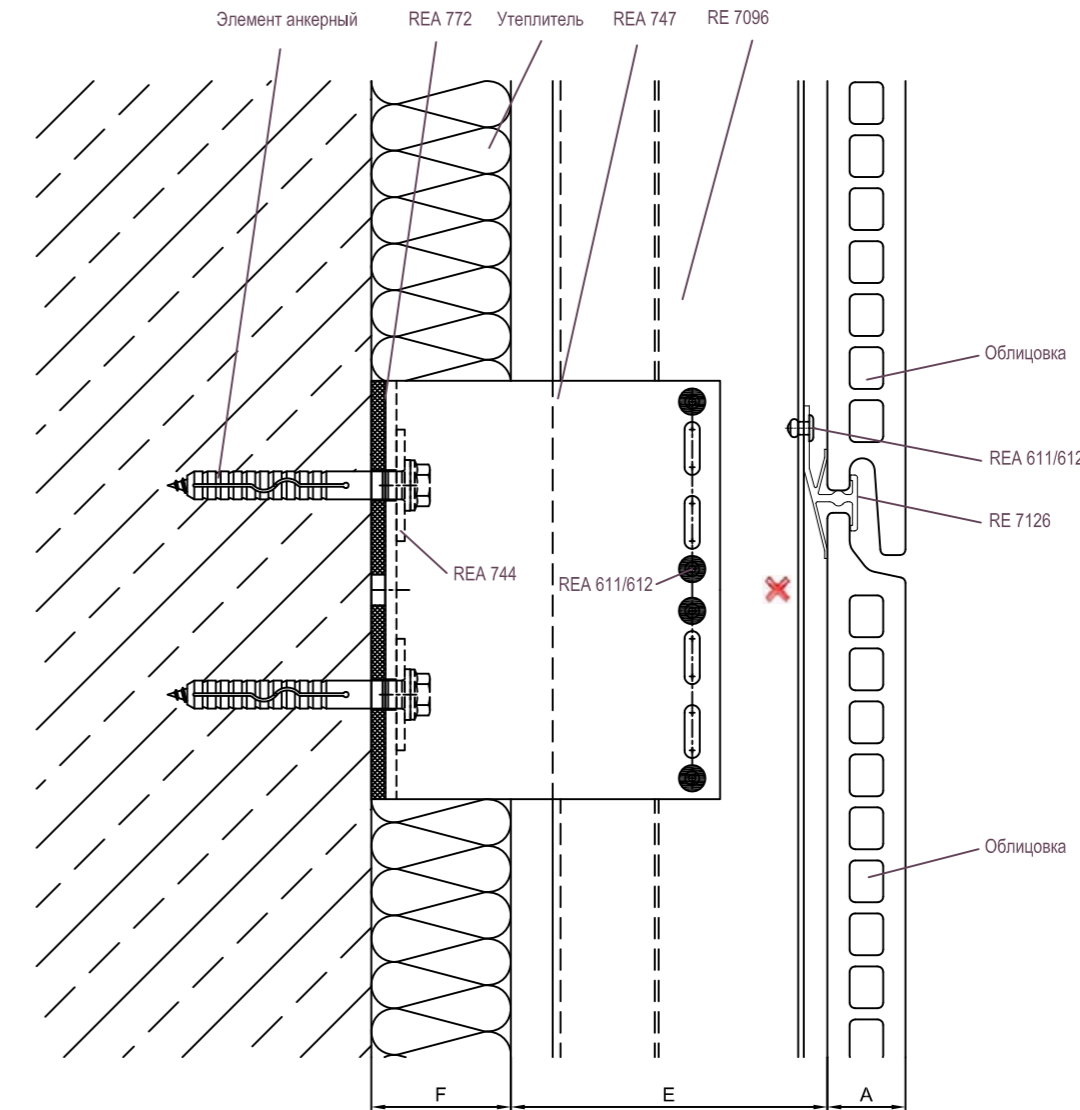
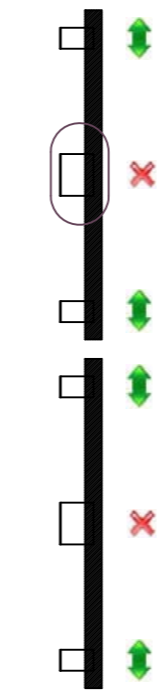
A	Толщина облицовки
B	Зазор между плитами облицовки
C	Размер крепления
E	Размер воздушного зазора
F	Толщина утеплителя

09.18-4

## Фасадная конструкция RVF-601

Крепление направляющих 6.5

Схема крепления



Артикул	Наименование
RE 7096	П-профиль 90x80*
RE 7126	Кляммер
REA 611	Заклепка 5x12 A1/A2
REA 612	Заклепка 5x12 A2/A2
REA 747	Кронштейн 120ПЛ *
REA 772	Термоизолятор ПЛ**
REA 744	Шайба 30x40

\* Определяются расчетами  
\*\* Определяются видом кронштейна

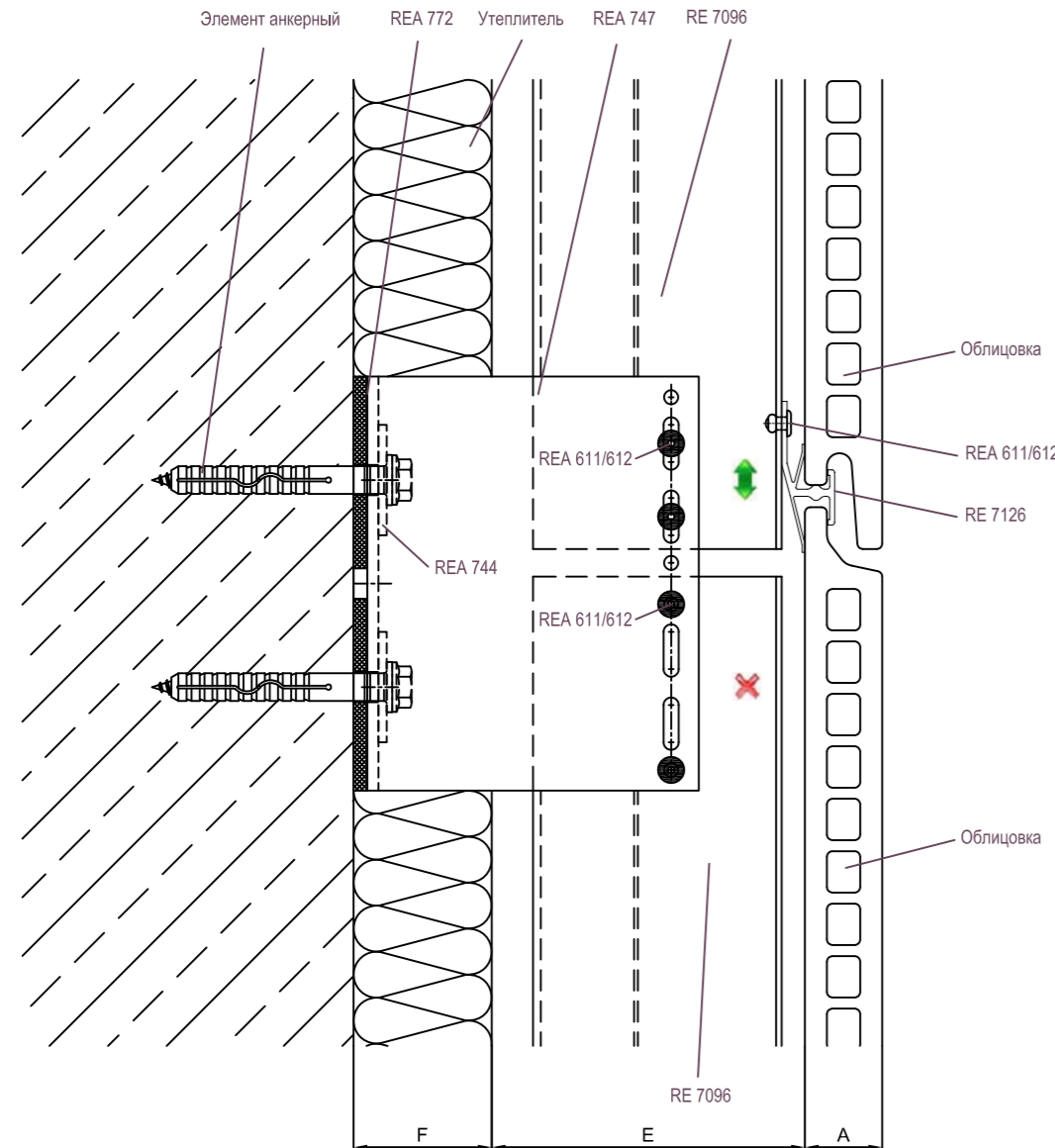
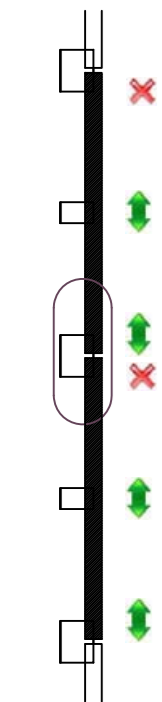
A	Толщина облицовки
B	Зазор между плитами облицовки
C	Размер крепления
E	Размер воздушного зазора
F	Толщина утеплителя

09.18-5

## Фасадная конструкция RVF-601

Крепление направляющих 6.6

Схема закрепления



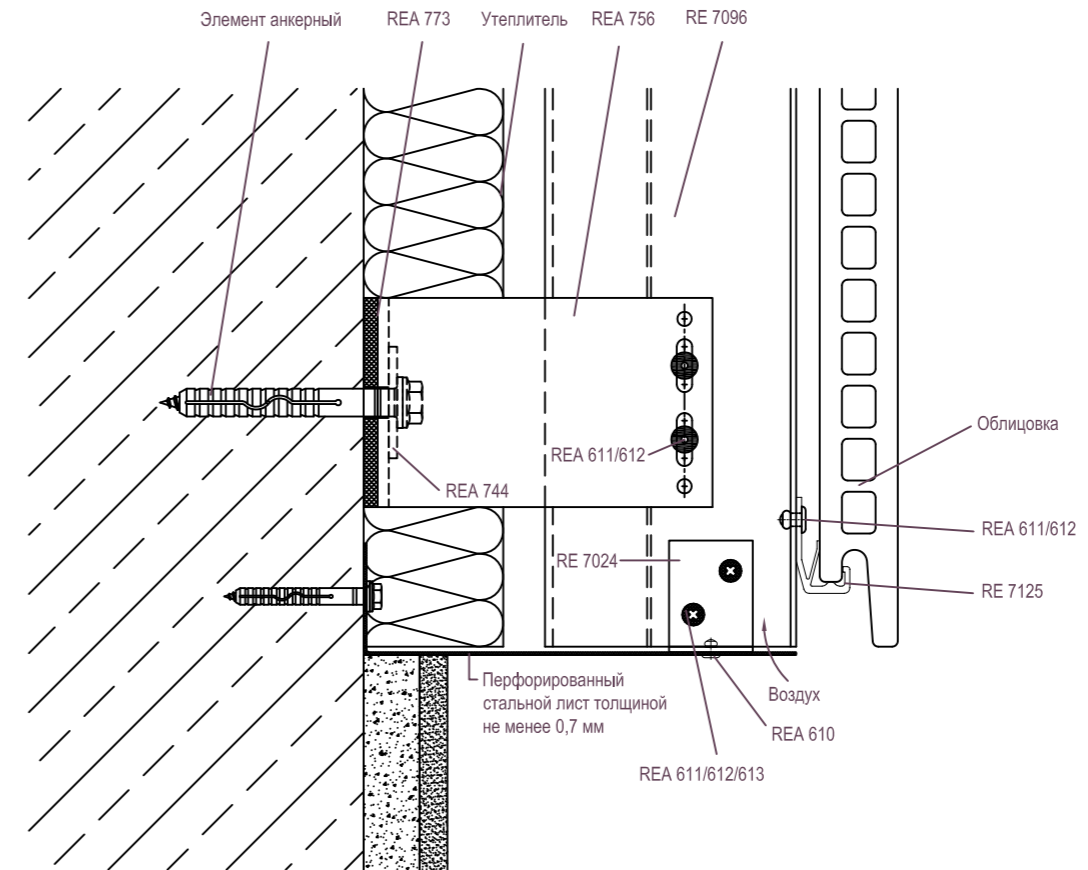
Артикул	Наименование
RE 7096	П-профиль 90x80*
RE 7126	Кляммер
REA 611	Заклепка 5x12 A1/A2
REA 612	Заклепка 5x12 A2/A2
REA 747	Кронштейн 120ПЛ *
REA 772	Термоизолятор ПЛ **
REA 744	Шайба 30x40

\* Определяются расчетами  
\*\* Определяются видом кронштейна

A	Толщина облицовки
B	Зазор между плитами облицовки
C	Размер крепления
E	Размер воздушного зазора
F	Толщина утеплителя

## Фасадная конструкция RVF-601

Нижнее примыкание 7.1



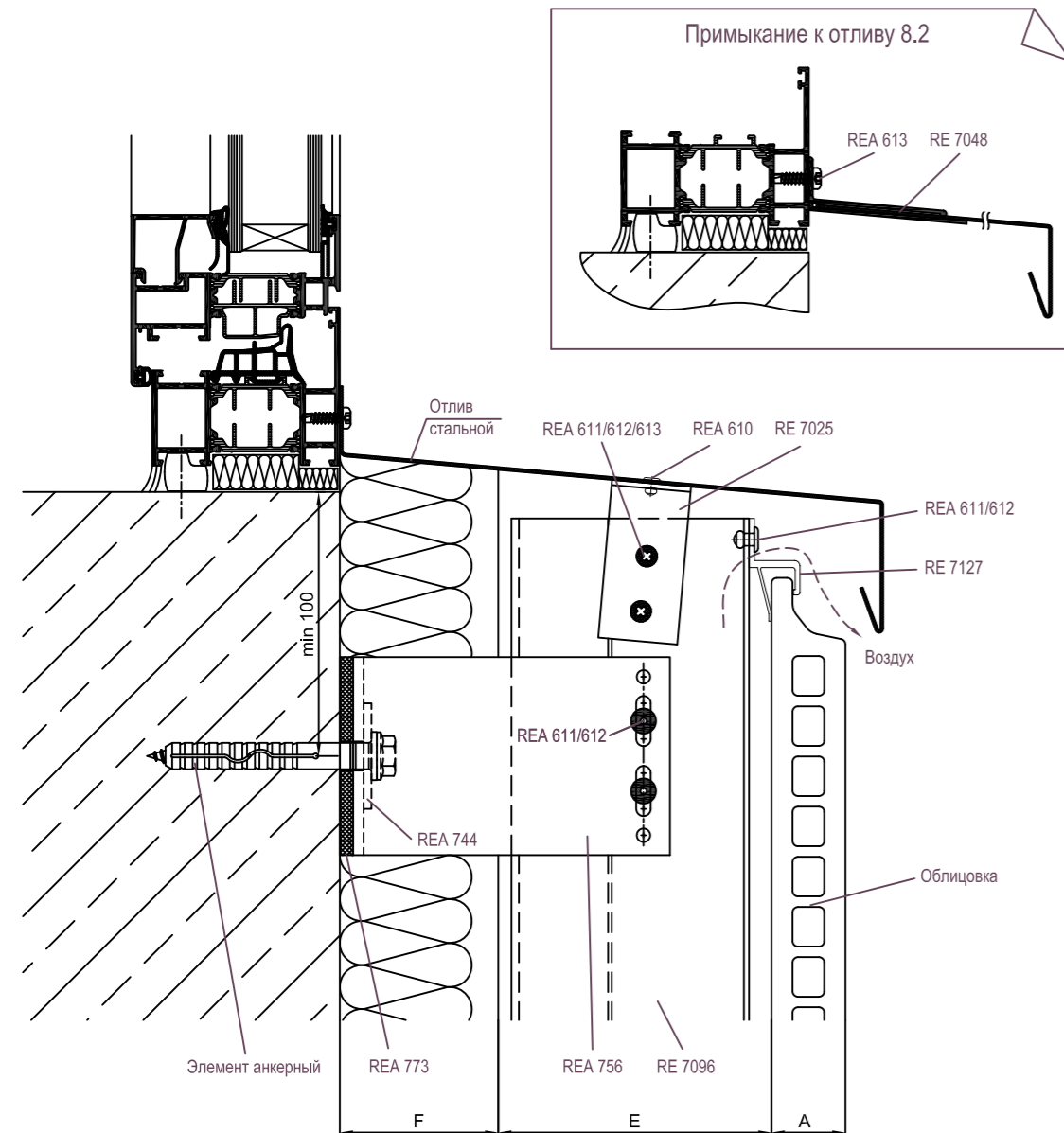
Артикул	Наименование
RE 7024	L-Профиль 40x40x1,8*
RE 7096	П-профиль 90x80*
RE 7125	Кляммер
REA 610	Заклепка 3,2x8 A2/A2
REA 611	Заклепка 5x12 A1/A2
REA 612	Заклепка 5x12 A2/A2
REA 613	Саморез 4,2x16 DIN 7504N A2
REA 756	Кронштейн 120ПМ *
REA 773	Термоизолятор ПМ**
REA 744	Шайба 30x40

\* Определяются расчетами  
\*\* Определяются видом кронштейна

A	Толщина облицовки
B	Зазор между плитами облицовки
C	Размер крепления
E	Размер воздушного зазора
F	Толщина утеплителя

## Фасадная конструкция RVF-601

Примыкание к отливу 8.1



Артикул	Наименование
RE 7025	L-Профиль 60x40x1,8*
RE 7048	F-профиль для крепления отливов
RE 7096	П-профиль 90x80*
RE 7127	Кляммер
REA 610	Заклепка 3,2x8 A2/A2
REA 611	Заклепка 5x12 A1/A2
REA 612	Заклепка 5x12 A2/A2
REA 613	Саморез 4,2x16 DIN 7504N A2
REA 756	Кронштейн 120ПМ *
REA 773	Термоизолятор ПМ**
REA 744	Шайба 30x40

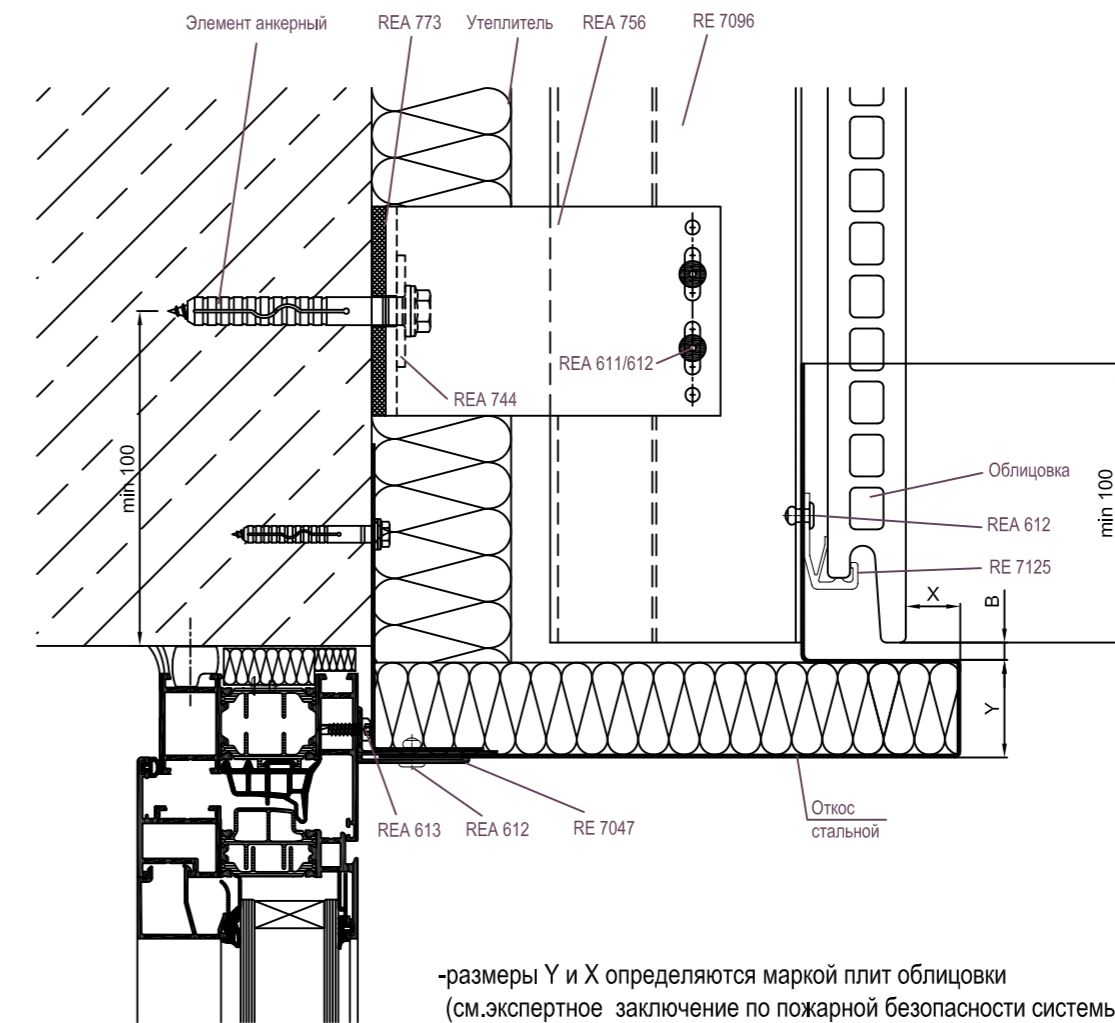
\* Определяются расчетами

\*\* Определяются видом кронштейна

A	Толщина облицовки
B	Зазор между плитами облицовки
C	Размер крепления
E	Размер воздушного зазора
F	Толщина утеплителя

## Фасадная конструкция RVF-601

Примыкание к верхнему откосу 9.1



Артикул	Наименование
RE 7047	F-профиль для крепления откосов
RE 7096	П-профиль 90x80*
RE 7125	Кляммер
REA 612	Заклепка 5x12 A2/A2
REA 613	Саморез 4,2x16 DIN 7504N A2
REA 756	Кронштейн 120ПМ *
REA 773	Термоизолятор ПМ**
REA 744	Шайба 30x40

\* Определяются расчетами

\*\* Определяются видом кронштейна

A	Толщина облицовки
B	Зазор между плитами облицовки
C	Размер крепления
E	Размер воздушного зазора
F	Толщина утеплителя



Архангельск (8182)63-90-72  
Астана (7172)727-132  
Астрахань (8512)99-46-04  
Барнаул (3852)73-04-60  
Белгород (4722)40-23-64  
Брянск (4832)59-03-52  
Владивосток (423)249-28-31  
Волгоград (844)278-03-48  
Вологда (8172)26-41-59  
Воронеж (473)204-51-73  
Екатеринбург (343)384-55-89

Иваново (4932)77-34-06  
Ижевск (3412)26-03-58  
Иркутск (395)279-98-46  
Казань (843)206-01-48  
Калининград (4012)72-03-81  
Калуга (4842)92-23-67  
Кемерово (3842)65-04-62  
Киров (8332)68-02-04  
Краснодар (861)203-40-90  
Красноярск (391)204-63-61  
Курск (4712)77-13-04  
Липецк (4742)52-20-81

Магнитогорск (3519)55-03-13  
Москва (495)268-04-70  
Мурманск (8152)59-64-93  
Набережные Челны (8552)20-53-41  
Нижний Новгород (831)429-08-12  
Новокузнецк (3843)20-46-81  
Новосибирск (383)227-86-73  
Омск (3812)21-46-40  
Орел (4862)44-53-42  
Оренбург (3532)37-68-04  
Пенза (8412)22-31-16

Пермь (342)205-81-47  
Ростов-на-Дону (863)308-18-15  
Рязань (4912)46-61-64  
Самара (846)206-03-16  
Санкт-Петербург (812)309-46-40  
Саратов (845)249-38-78  
Севастополь (8692)22-31-93  
Симферополь (3652)67-13-56  
Смоленск (4812)29-41-54  
Сочи (862)225-72-31  
Ставрополь (8652)20-65-13

Сургут (3462)77-98-35  
Тверь (4822)63-31-35  
Томск (3822)98-41-53  
Тула (4872)74-02-29  
Тюмень (3452)66-21-18  
Ульяновск (8422)24-23-59  
Уфа (347)229-48-12  
Хабаровск (4212)92-98-04  
Челябинск (351)202-03-61  
Череповец (8202)49-02-64  
Ярославль (4852)69-52-93

Киргизия (996)312-96-26-47

Казахстан (772)734-952-31

Таджикистан (992)427-82-92-69

<http://realit.nt-rt.ru> || [rtj@nt-rt.ru](mailto:rtj@nt-rt.ru)