

Архангельск (8182)63-90-72
Астана (7172)727-132
Астрахань (8512)99-46-04
Барнаул (3852)73-04-60
Белгород (4722)40-23-64
Брянск (4832)59-03-52
Владивосток (423)249-28-31
Волгоград (844)278-03-48
Вологда (8172)26-41-59
Воронеж (473)204-51-73
Екатеринбург (343)384-55-89

Иваново (4932)77-34-06
Ижевск (3412)26-03-58
Иркутск (395)279-98-46
Казань (843)206-01-48
Калининград (4012)72-03-81
Калуга (4842)92-23-67
Кемерово (3842)65-04-62
Киров (8332)68-02-04
Краснодар (861)203-40-90
Красноярск (391)204-63-61
Курск (4712)77-13-04
Липецк (4742)52-20-81

Магнитогорск (3519)55-03-13
Москва (495)268-04-70
Мурманск (8152)59-64-93
Набережные Челны (8552)20-53-41
Нижний Новгород (831)429-08-12
Новокузнецк (3843)20-46-81
Новосибирск (383)227-86-73
Омск (3812)21-46-40
Орел (4862)44-53-42
Оренбург (3532)37-68-04
Пенза (8412)22-31-16

Пермь (342)205-81-47
Ростов-на-Дону (863)308-18-15
Рязань (4912)46-61-64
Самара (846)206-03-16
Санкт-Петербург (812)309-46-40
Саратов (845)249-38-78
Севастополь (8692)22-31-93
Симферополь (3652)67-13-56
Смоленск (4812)29-41-54
Сочи (862)225-72-31
Ставрополь (8652)20-65-13

Сургут (3462)77-98-35
Тверь (4822)63-31-35
Томск (3822)98-41-53
Тула (4872)74-02-29
Тюмень (3452)66-21-18
Ульяновск (8422)24-23-59
Уфа (347)229-48-12
Хабаровск (4212)92-98-04
Челябинск (351)202-03-61
Череповец (8202)49-02-64
Ярославль (4852)69-52-93

Киргизия (996)312-96-26-47

Казахстан (772)734-952-31

Таджикистан (992)427-82-92-69

<http://realit.nt-rt.ru> || rtj@nt-rt.ru



RW 71



ОКОННО-ДВЕРНАЯ
СЕРИЯ

Архангельск (8182)63-90-72
Астана (7172)727-132
Астрахань (8512)99-46-04
Барнаул (3852)73-04-60
Белгород (4722)40-23-64
Брянск (4832)59-03-52
Владивосток (423)249-28-31
Волгоград (844)278-03-48
Вологда (8172)26-41-59
Воронеж (473)204-51-73
Екатеринбург (343)384-55-89

Иваново (4932)77-34-06
Ижевск (3412)26-03-58
Иркутск (395)279-98-46
Казань (843)206-01-48
Калининград (4012)72-03-81
Калуга (4842)92-23-67
Кемерово (3842)65-04-62
Киров (8332)68-02-04
Краснодар (861)203-40-90
Красноярск (391)204-63-61
Курск (4712)77-13-04
Липецк (4742)52-20-81

Магнитогорск (3519)55-03-13
Москва (495)268-04-70
Мурманск (8152)59-64-93
Набережные Челны (8552)20-53-41
Нижний Новгород (831)429-08-12
Новокузнецк (3843)20-46-81
Новосибирск (383)227-86-73
Омск (3812)21-46-40
Орел (4862)44-53-42
Оренбург (3532)37-68-04
Пенза (8412)22-31-16

Пермь (342)205-81-47
Ростов-на-Дону (863)308-18-15
Рязань (4912)46-61-64
Самара (846)206-03-16
Санкт-Петербург (812)309-46-40
Саратов (845)249-38-78
Севастополь (8692)22-31-93
Саратов (845)249-38-78
Смоленск (4812)29-41-54
Сочи (862)225-72-31
Ставрополь (8652)20-65-13

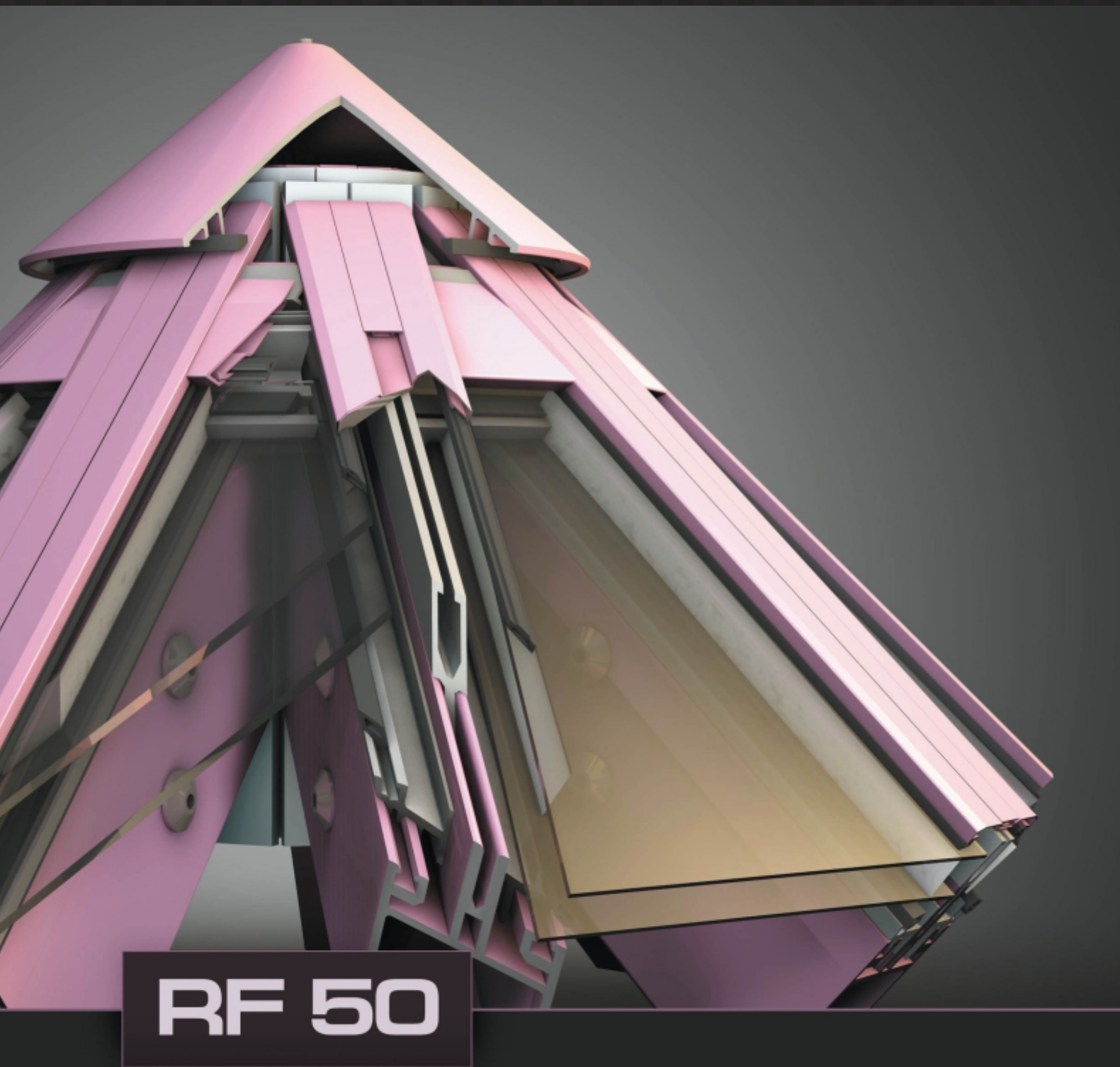
Сургут (3462)77-98-35
Тверь (4822)63-31-35
Томск (3822)98-41-53
Тула (4872)74-02-29
Тюмень (3452)66-21-18
Ульяновск (8422)24-23-59
Уфа (347)229-48-12
Хабаровск (4212)92-98-04
Челябинск (351)202-03-61
Череповец (8202)49-02-64
Ярославль (4852)69-52-93

Киргизия (996)312-96-26-47

Казахстан (772)734-952-31

Таджикистан (992)427-82-92-69

<http://realit.nt-rt.ru> || rtj@nt-rt.ru



RF 50



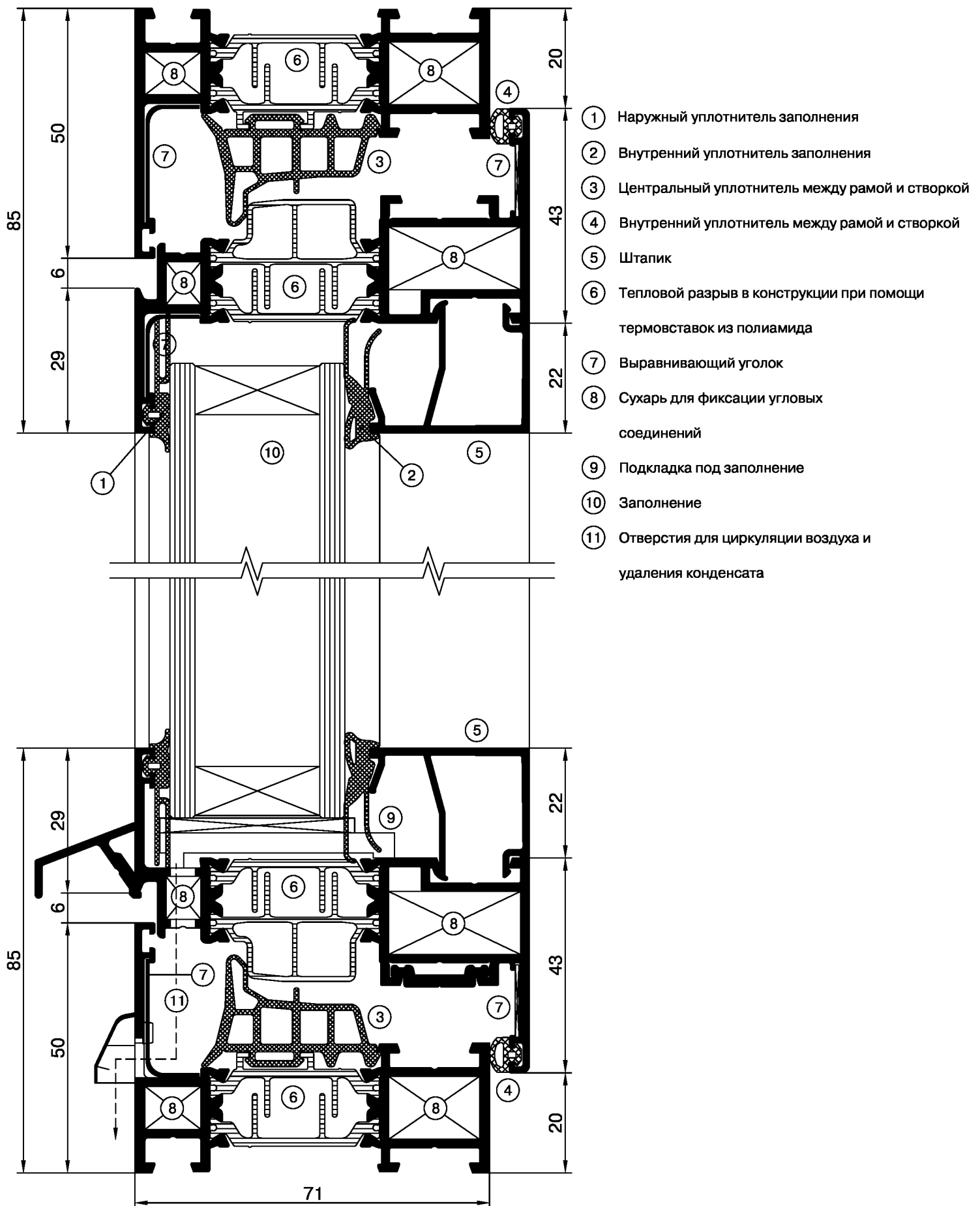
**СТОЕЧНО-РИГЕЛЬНЫЙ
ФАСАД**

Оконно-дверная серия - RW71

№	Наименование раздела	Лист
1.	Содержание	1.01
2.	Описание системы	2.01
3.	Алюминиевые и комбинированные профили	3.01
4.	Уплотнители	4.01
5.	Комплектующие изделия	5.01

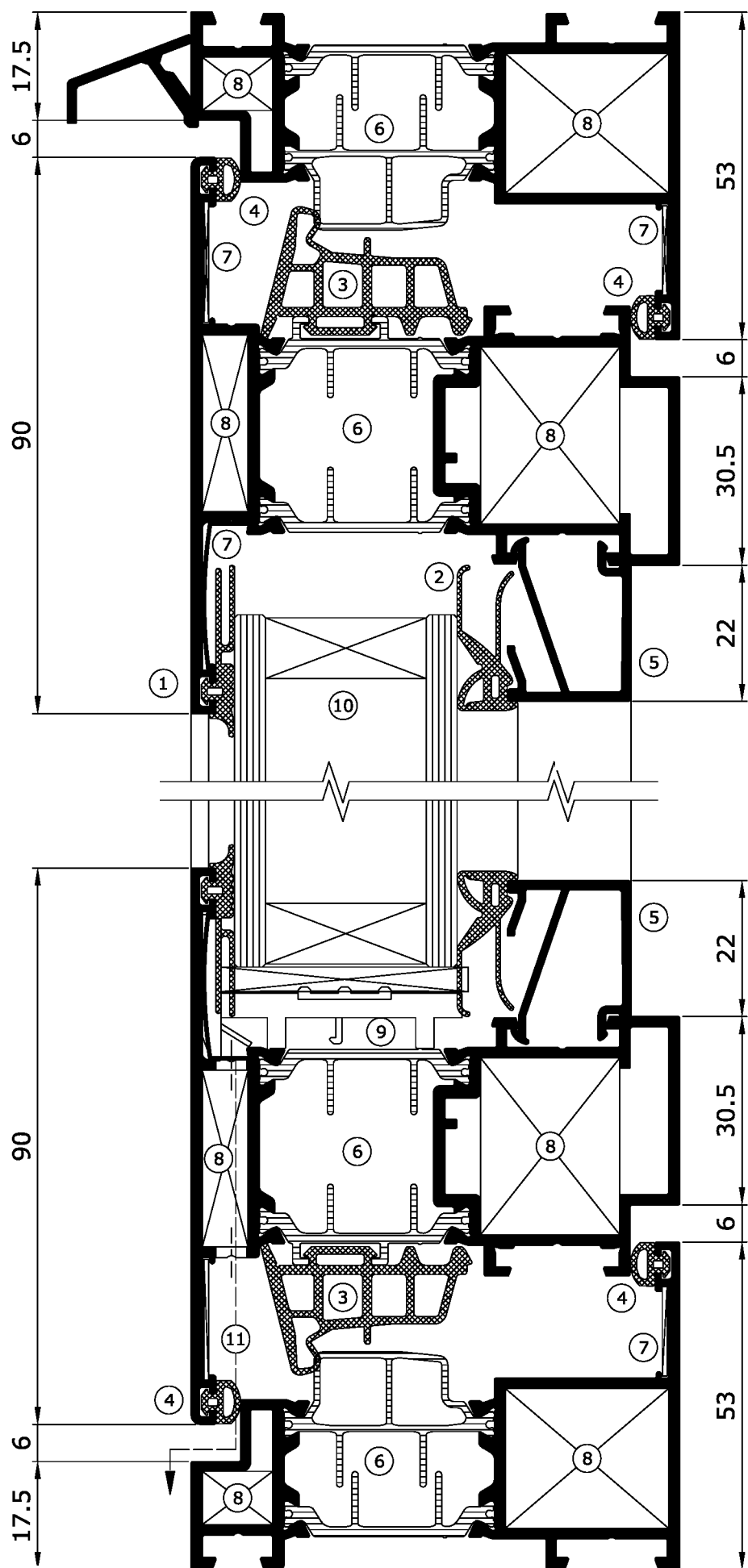
Оконно-дверная серия - RW71

Описание серии



Оконно-дверная серия - RW71

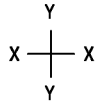
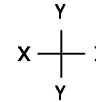
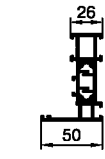
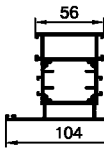
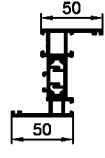
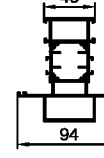
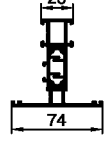
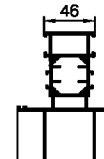
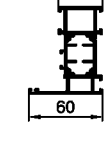

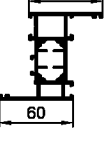
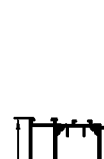
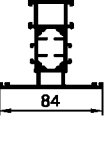

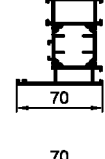
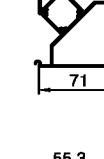
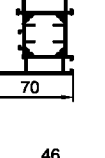
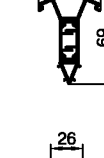
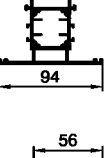
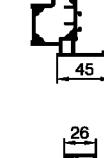
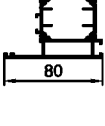
Открывание наружу



- ① Наружный уплотнитель заполнения
- ② Внутренний уплотнитель заполнения
- ③ Центральный уплотнитель между рамой и створкой
- ④ Наружный и внутренний уплотнитель между рамой и створкой
- ⑤ Штапик
- ⑥ Тепловой разрыв в конструкции при помощи термовставок из полиамида
- ⑦ Выравнивающий уголок
- ⑧ Сухарь для фиксации угловых соединений
- ⑨ Подкладка под заполнение
- ⑩ Заполнение
- ⑪ Отверстия для циркуляции воздуха и удаления конденсата

Оконно-дверная серия - RW71

Алюминиевые и комбинированные профили

	Профиль №	Ix [см ⁴]	Wx [см ³]	Iy [см ⁴]	Wy [см ³]	Наружный периметр [мм]		Профиль №	Ix [см ⁴]	Wx [см ³]	Iy [см ⁴]	Wy [см ³]	Наружный периметр [мм]
	RE.71.011012	21,72	5,57	5,02	1,43	356,7		RE.71.017024	36,06	9,03	33,69	6,47	481,8
	RE.71.123012	26,24	7,26	8,79	2,36	437,2		RE.71.016070	59,27	11,84	23,37	4,97	509,3
	RE.71.011021	24,29	5,94	8,60	2,31	403,3		RE.71.016150	95,22	15,48	32,31	6,87	575
	RE.71.015018	25,63	6,61	9,53	2,39	377,4		RE.71.071073	50,75	10,71	41,03	8,51	474,8
	RE.71.124018	30,10	8,32	14,04	3,33	457,1		RE.71.064065	189,26	22,41	57,12	15,03	574,8
	RE.71.015022	28,29	6,99	14,32	3,40	441,8		RE.64.066068	30,07	11,24	30,07	11,24	384,3
	RE.71.016019	29,49	7,64	16,40	3,66	397,4		RE.71.067075	17,51	4,11	4,96	1,75	300,2
	RE.71.125019	33,94	9,35	23,25	4,93	477,2		RE.71.028029	22,01	5,48	10,67	2,62	347,8
	RE.71.016023	32,18	8,01	22,56	4,8	461,8		RE.71.096098	21,91	5,74	3,75	2,04	419,6
	RE.71.017020	33,33	8,66	26,0	5,23	417,4							

Оконно-дверная серия - RW71

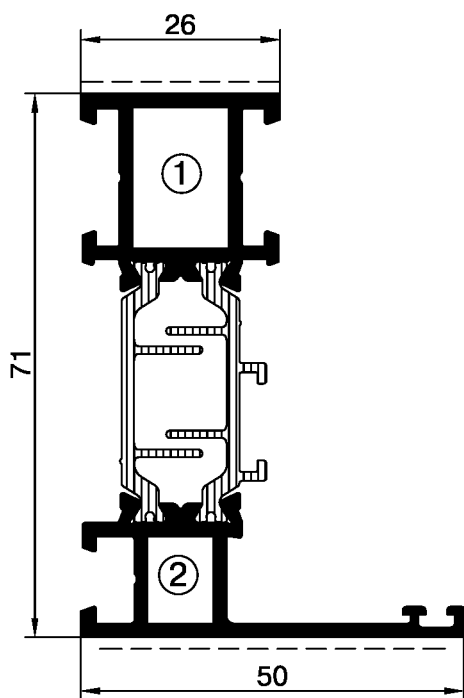
Алюминиевые профили

	Профиль №	Ix [см ⁴]	Wx [см ³]	Iy [см ⁴]	Wy [см ³]	Наружный периметр [мм]		Профиль №	Ix [см ⁴]	Wx [см ³]	Iy [см ⁴]	Wy [см ³]	Наружный периметр [мм]
	RE 0051	—	—	—	—	53,7		RE 4580	—	—	—	—	84,7
	RE 4476	—	—	—	—	99,1		RE 4625	—	—	—	—	57
	RE 4477	—	—	—	—	148,4		RE 4626	—	—	—	—	183,4
	RE 4550	—	—	—	—	93,5		RE 4647	—	—	—	—	142,9
	RE 4551	—	—	—	—	116,6		RE 4648	—	—	—	—	79,2
	RE 4552	—	—	—	—	143,7		RE 9200	—	—	—	—	49,6
	RE 4553	—	—	—	—	165,5		RE 9225	—	—	—	—	53,1
	RE 4554	—	—	—	—	167,7		RE 9226	—	—	—	—	49,6
	RE 4555	—	—	—	—	173,5							
	RE 4556	—	—	—	—	181,5							
	RE 4557	—	—	—	—	190,3							
	RE 4558	—	—	—	—	198,2							
	RE 4559	—	—	—	—	206,2							
	RE 4560	—	—	—	—	214,2							
	RE 4561	—	—	—	—	131,9							
	RE 4565	—	—	—	—	47							

Оконно-дверная серия - RW71

Алюминиевые и комбинированные профили

Рамный профиль 26

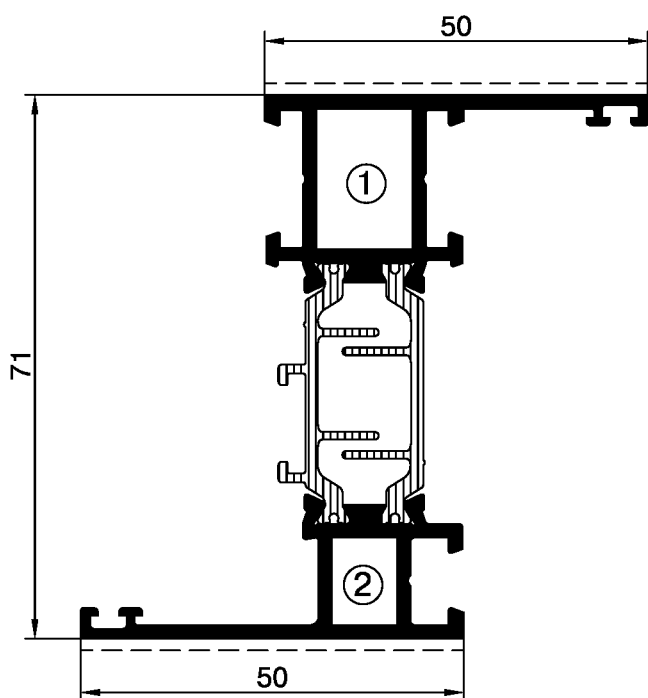


Обозначение	RE.71.011012		
Периметр, мм	наружный 356,7	внутренний 102	
$I_x, \text{см}^4$	$W_x, \text{см}^3$	$I_y, \text{см}^4$	$W_y, \text{см}^3$
21,72	5,57	5,02	1,43
Угловое соединение		Т-образное соединение	
① REA 071	② REA 070	① REA 096	② REA 097
① ----	② ----	① REA 140	② REA 140
Выравнивающий уголок	REA 005		REA 305



M 1:1

Z-образный профиль 50



Обозначение	RE.71.123012		
Периметр, мм	наружный 437,2	внутренний 102	
$I_x, \text{см}^4$	$W_x, \text{см}^3$	$I_y, \text{см}^4$	$W_y, \text{см}^3$
26,24	7,26	8,79	2,36
Угловое соединение		Т-образное соединение	
① REA 071	② REA 070	① REA 096	② REA 097
① ----	② ----	① REA 140	② REA 140
Выравнивающий уголок	REA 005		REA 305

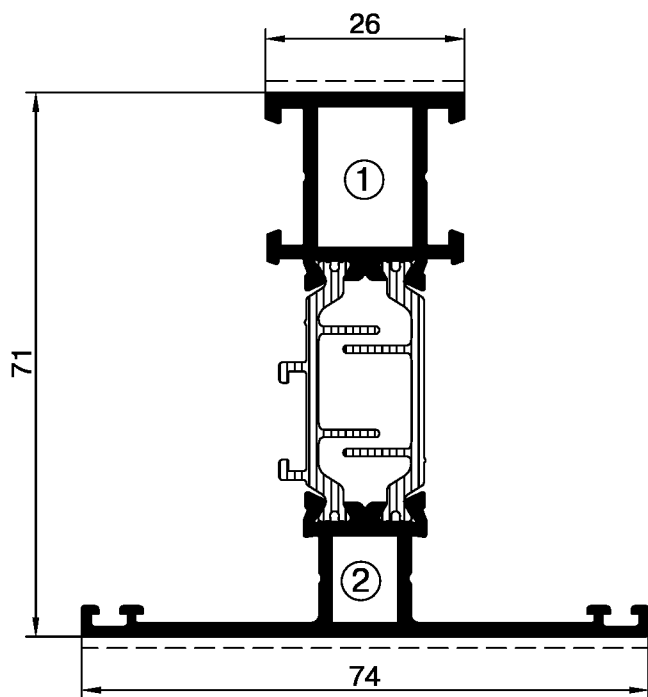


M 1:1

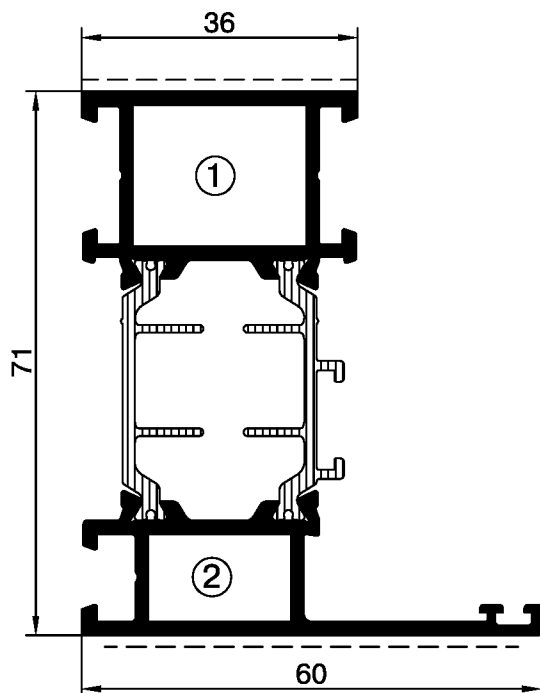
Оконно-дверная серия - RW71

Алюминиевые и комбинированные профили

Т-образный профиль 26



Обозначение		RE.71.011021	
Периметр, мм		наружный 403,3	внутренний 102
$I_x, \text{см}^4$	$W_x, \text{см}^3$	$I_y, \text{см}^4$	$W_y, \text{см}^3$
24,29	5,94	8,60	2,31
Угловое соединение		Т-образное соединение	
① REA 071	② REA 070	① REA 096	② REA 097
①	②	①	②
①	②	① REA 140	② REA 140
Выравнивающий уголок	REA 005	REA 305	



Рамный профиль 36

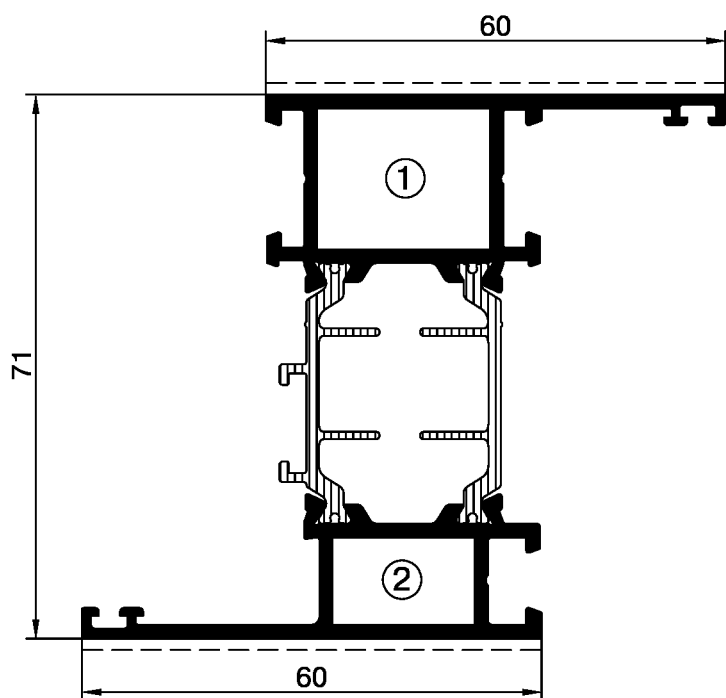
Обозначение		RE.71.015018	
Периметр, мм		наружный 377,4	внутренний 142
$I_x, \text{см}^4$	$W_x, \text{см}^3$	$I_y, \text{см}^4$	$W_y, \text{см}^3$
25,63	6,61	9,53	2,39
Угловое соединение		Т-образное соединение	
① REA 075	② REA 074	① REA 131	② REA 130
①	②	①	②
① REA 140	② REA 140	① REA 140	② REA 140
Выравнивающий уголок	REA 005	REA 305	



Оконно-дверная серия - RW71

Алюминиевые и комбинированные профили

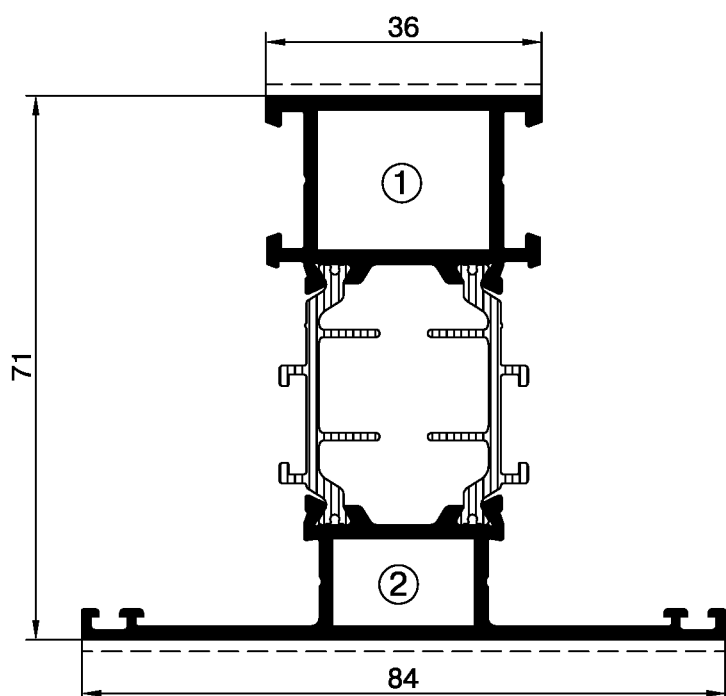
Z-образный профиль 60



Обозначение	RE.71.124018		
Периметр, мм	наружный 457,1	внутренний 142	
$I_x, \text{см}^4$	$W_x, \text{см}^3$	$I_y, \text{см}^4$	$W_y, \text{см}^3$
30,10	8,32	14,04	3,33
Угловое соединение		Т-образное соединение	
① REA 075	② REA 074	① REA 131	② REA 130
① REA 140	② REA 140	① REA 140	② REA 140
Выравнивающий уголок	REA 005	REA 305	



Т-образный профиль 36



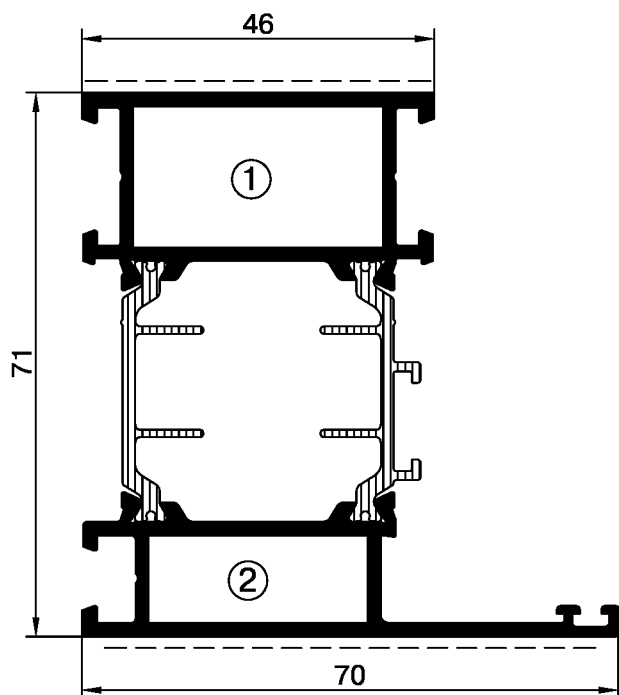
Обозначение	RE.71.015022		
Периметр, мм	наружный 441,8	внутренний 142	
$I_x, \text{см}^4$	$W_x, \text{см}^3$	$I_y, \text{см}^4$	$W_y, \text{см}^3$
28,29	6,99	14,32	3,40
Угловое соединение		Т-образное соединение	
① REA 075	② REA 074	① REA 131	② REA 130
① REA 140	② REA 140	① REA 140	② REA 140
Выравнивающий уголок	REA 005	REA 305	



Оконно-дверная серия - RW71

Алюминиевые и комбинированные профили

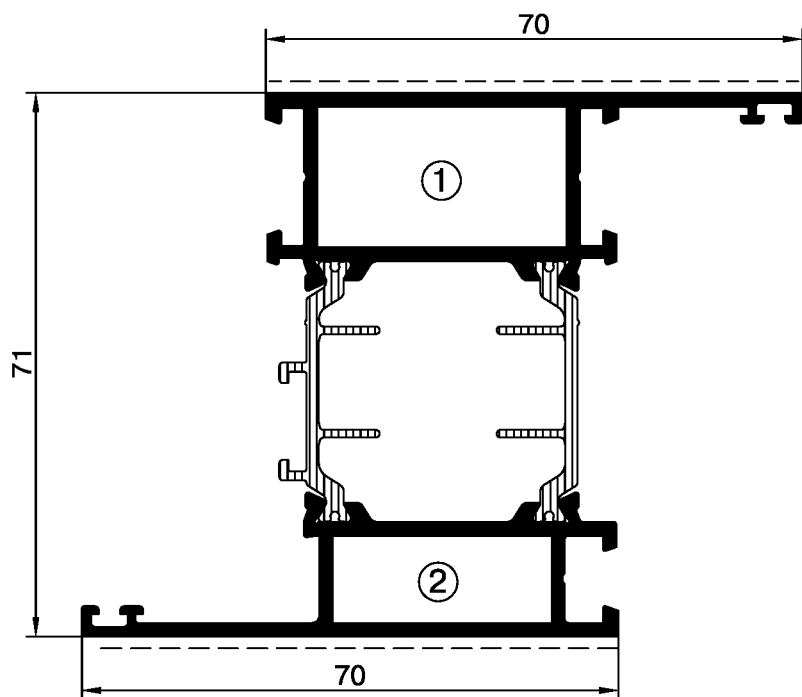
Рамный профиль 46



Обозначение		RE.71.016019	
Периметр, мм		наружный 397,4	внутренний 182
$I_x, \text{см}^4$	$W_x, \text{см}^3$	$I_y, \text{см}^4$	$W_y, \text{см}^3$
29,49	7,64	16,40	3,66
Угловое соединение		Т-образное соединение	
① REA 077	② REA 076	① REA 133	② REA 132
① REA 140	② REA 140	① REA 140	② REA 140
Выравнивающий уголок	REA 005		REA 305

М 1:1

Z-образный профиль 70



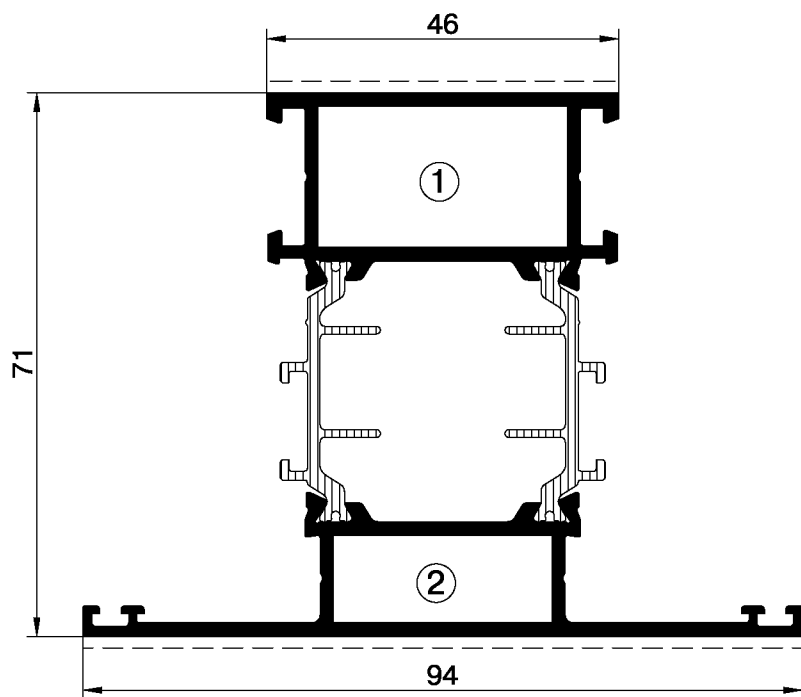
Обозначение		RE.71.125019	
Периметр, мм		наружный 477,2	внутренний 182
$I_x, \text{см}^4$	$W_x, \text{см}^3$	$I_y, \text{см}^4$	$W_y, \text{см}^3$
33,94	9,35	23,25	4,93
Угловое соединение		Т-образное соединение	
① REA 077	② REA 076	① REA 133	② REA 132
① REA 140	② REA 140	① REA 140	② REA 140
Выравнивающий уголок	REA 005		REA 305

М 1:1

Оконно-дверная серия - RW71

Алюминиевые и комбинированные профили

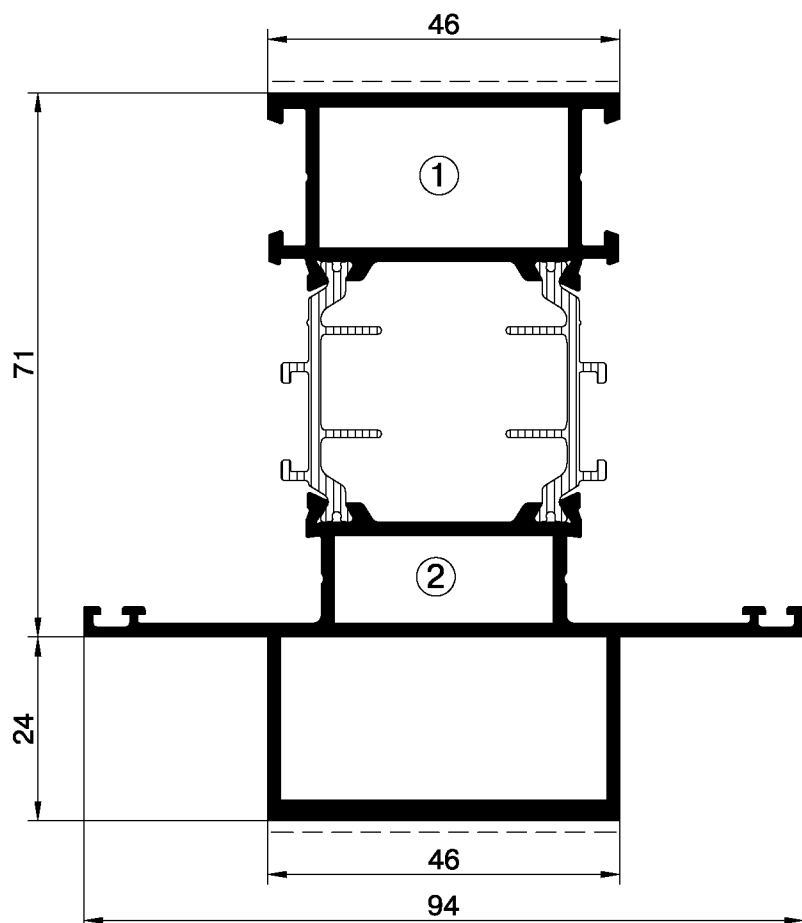
Т-образный профиль 46



Обозначение		RE.71.016023	
Периметр, мм		наружный 461,8	внутренний 182
$I_x, \text{см}^4$	$W_x, \text{см}^3$	$I_y, \text{см}^4$	$W_y, \text{см}^3$
32,18	8,01	22,56	4,8
Угловое соединение		Т-образное соединение	
① REA 077	② REA 076	① REA 133	② REA 132
① REA 140	② REA 140	① REA 140	② REA 140
Выравнивающий уголок	REA 005	REA 305	



M 1:1



Т-образный усиленный профиль 46-24

Обозначение		RE.71.016070	
Периметр, мм		наружный 509,3	внутренний 309,8
$I_x, \text{см}^4$	$W_x, \text{см}^3$	$I_y, \text{см}^4$	$W_y, \text{см}^3$
59,27	11,84	23,37	4,97
Угловое соединение		Т-образное соединение	
① REA 077	② REA 076	① REA 133	② REA 132
① REA 140	② REA 140	① REA 140	② REA 140
Выравнивающий уголок	REA 005	REA 305	

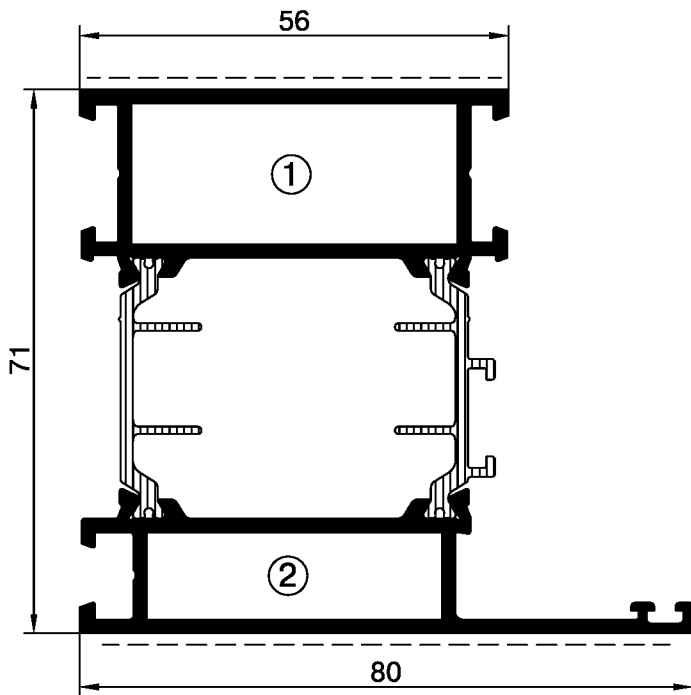


M 1:1

Оконно-дверная серия - RW71

Алюминиевые и комбинированные профили

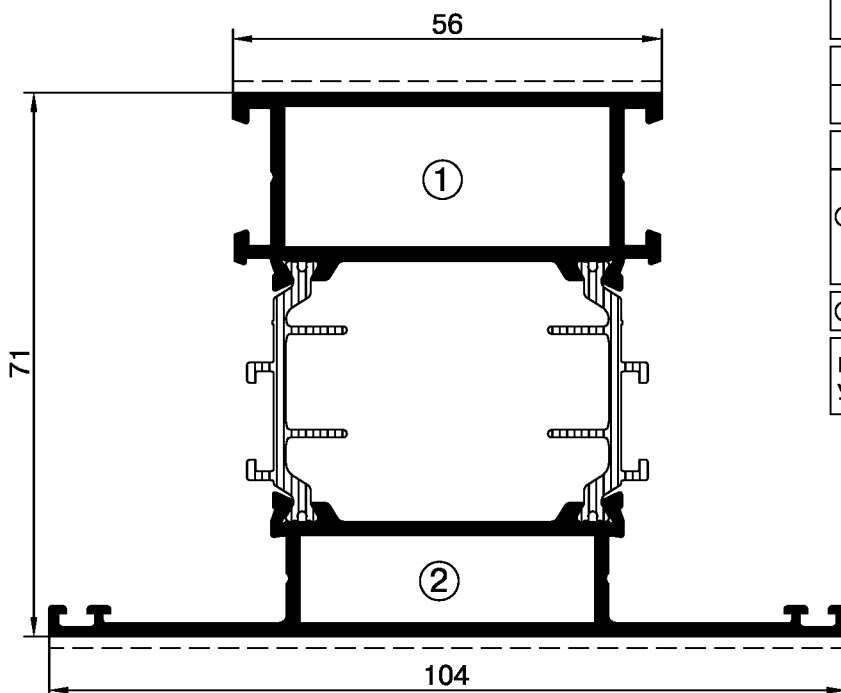
Рамный профиль 56



Обозначение		RE.71.017020	
Периметр, мм		наружный 417,4	внутренний 222
$I_x, \text{см}^4$	$W_x, \text{см}^3$	$I_y, \text{см}^4$	$W_y, \text{см}^3$
33,33	8,66	26,0	5,23
Угловое соединение		Т-образное соединение	
① REA 079	② REA 078	① REA 135	② REA 134
① REA 140	② REA 140	① REA 140	② REA 140
Выравнивающий уголок	REA 005	REA 305	


M 1:1

Т-образный профиль 56



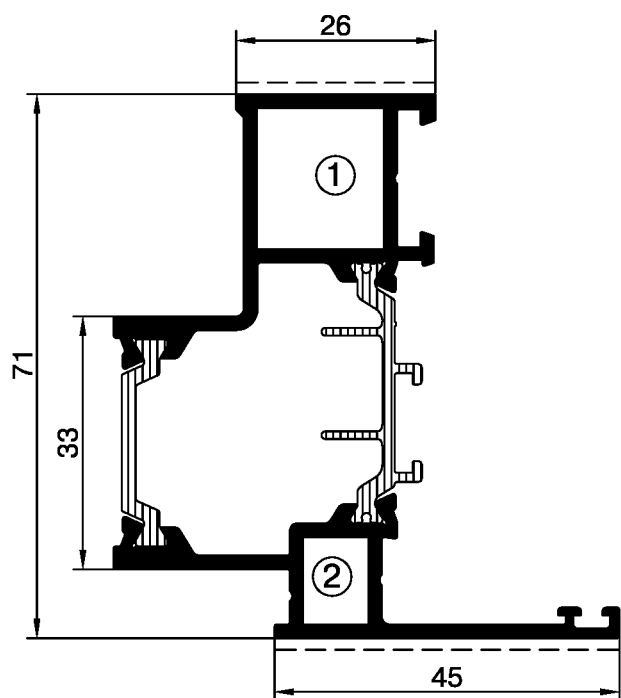
Обозначение		RE.71.017024	
Периметр, мм		наружный 481,8	внутренний 222
$I_x, \text{см}^4$	$W_x, \text{см}^3$	$I_y, \text{см}^4$	$W_y, \text{см}^3$
36,06	9,03	33,69	6,47
Угловое соединение		Т-образное соединение	
① REA 079	② REA 078	① REA 135	② REA 134
① REA 140	② REA 140	① REA 140	② REA 140
Выравнивающий уголок	REA 005	REA 305	


M 1:1

Оконно-дверная серия - RW71

Алюминиевые и комбинированные профили

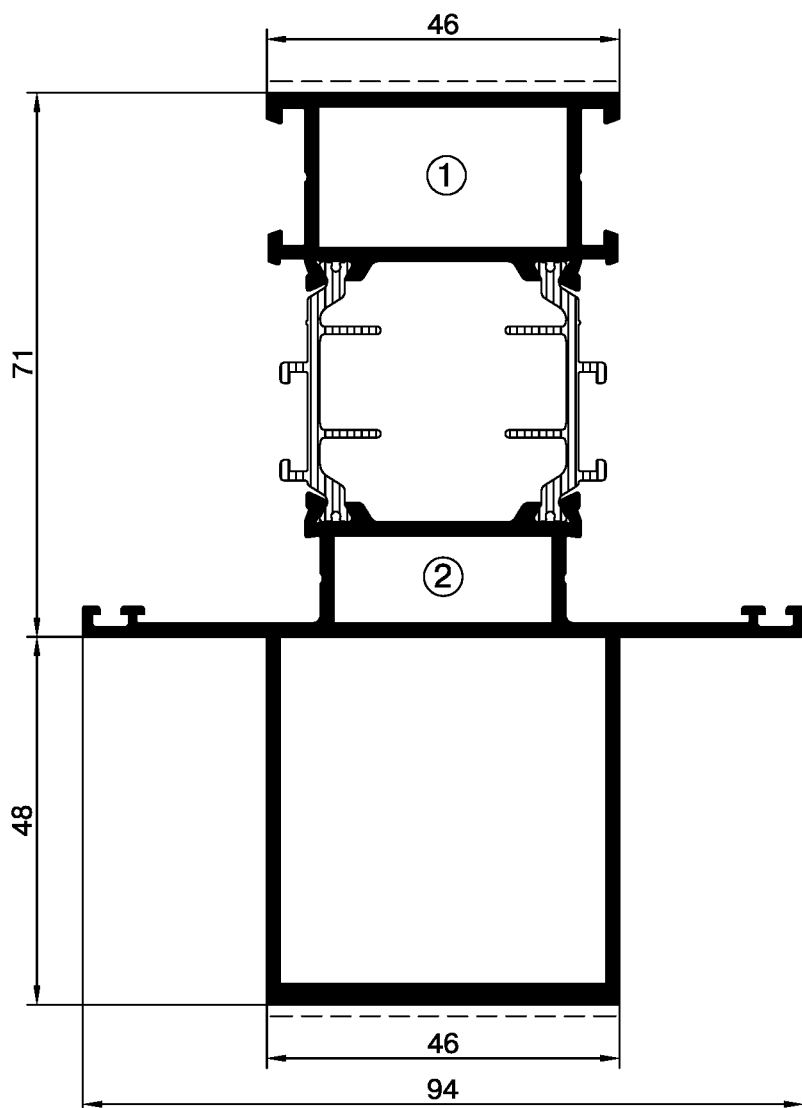
Фасадный профиль 26



Обозначение	RE.71.028029		
Периметр, мм	наружный 347,8	внутренний 110	
$I_x, \text{см}^4$	$W_x, \text{см}^3$	$I_y, \text{см}^4$	$W_y, \text{см}^3$
22,01	5,48	10,67	2,62
Угловое соединение		Т-образное соединение	
①	REA 080	②	REA 070
①		②	
		①	----
		②	----
Выравнивающий уголок	REA 005		REA 305



M 1:1



Т-образный усиленный профиль 46-48

Обозначение	RE.71.016150		
Периметр, мм	наружный 575	внутренний 357,8	
$I_x, \text{см}^4$	$W_x, \text{см}^3$	$I_y, \text{см}^4$	$W_y, \text{см}^3$
95,22	15,48	32,31	6,87
Угловое соединение		Т-образное соединение	
①	REA 077	②	REA 076
①		②	
		①	REA 133
		②	REA 132
①	REA 140	②	REA 140
①	REA 140	②	REA 140
Выравнивающий уголок	REA 005		REA 305



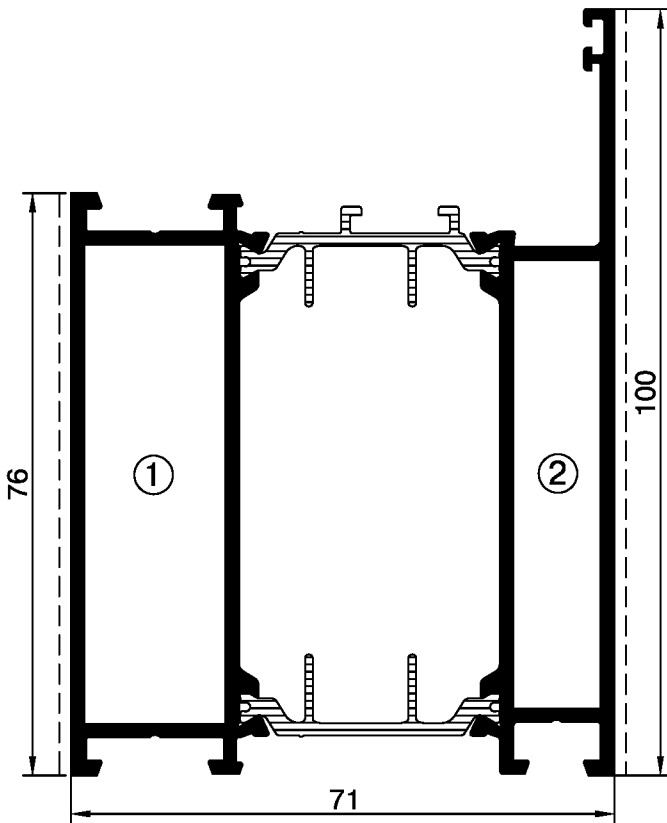
M 1:1

Оконно-дверная серия - RW71

Алюминиевые и комбинированные профили

Рамный профиль 76

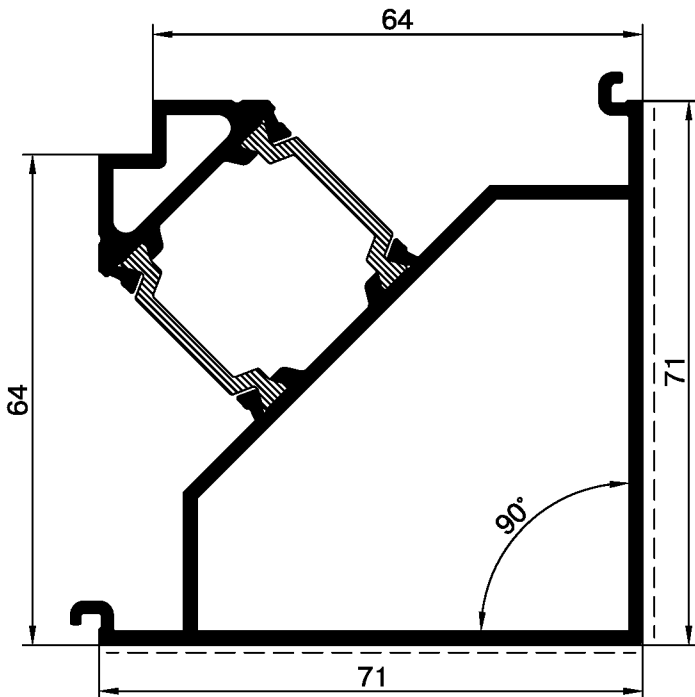
Обозначение		RE.71.071073	
Периметр, мм		наружный 474,8	внутренний 302
$I_x, \text{см}^4$	$W_x, \text{см}^3$	$I_y, \text{см}^4$	$W_y, \text{см}^3$
50,75	10,71	41,03	8,51
Угловое соединение		Т-образное соединение	
①	----	②	----
①	✕	②	✕
①	----	①	REA 247
		②	REA 246
①	----	②	----
		①	REA 140
		②	REA 140
Выравнивающий уголок	----	✕	REA 305




 M 1:1

Угловой профиль 90°

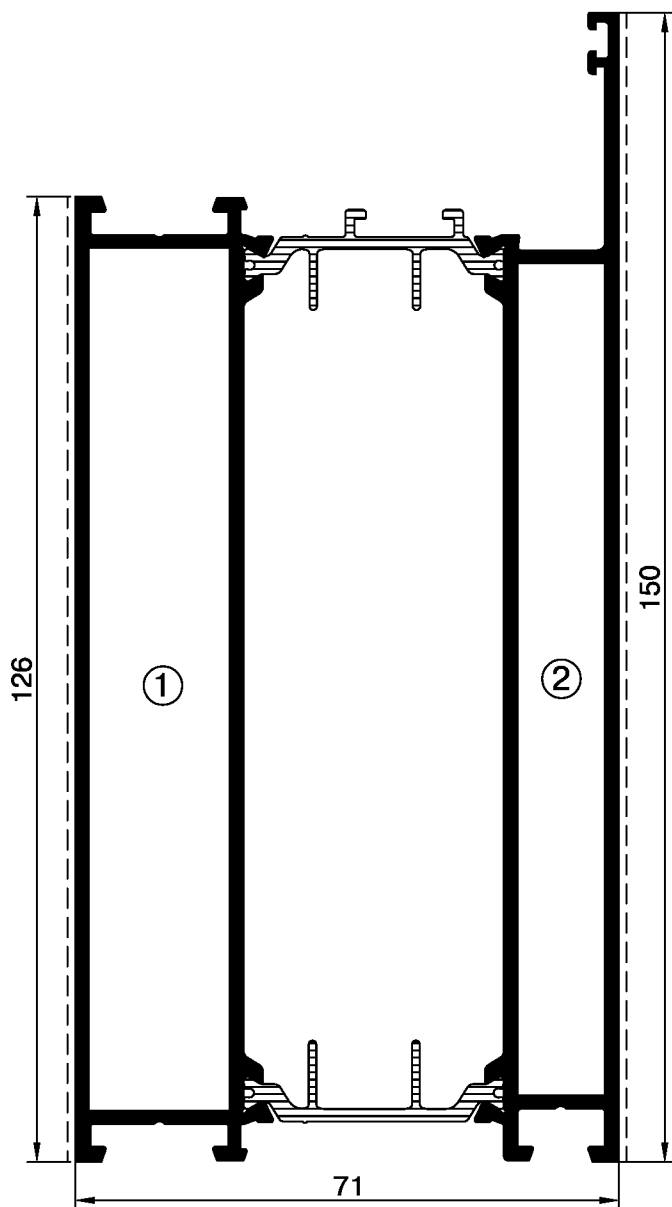
Обозначение		RE.64.066068	
Периметр, мм		наружный 384,3	внутренний 255,7
$I_x, \text{см}^4$	$W_x, \text{см}^3$	$I_y, \text{см}^4$	$W_y, \text{см}^3$
30,07	11,24	30,07	11,24




 M 1:1

Оконно-дверная серия - RW71

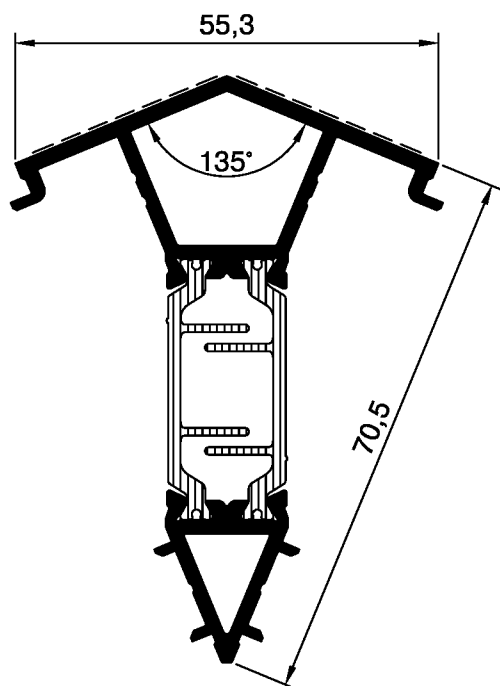
Алюминиевые и комбинированные профили



Рамный профиль 126

Обозначение	RE.71.064065		
Периметр, мм	наружный 574,8	внутренний 502	
Ix, см ⁴	Wx, см ³	Iy, см ⁴	Wy, см ³
189,26	22,41	57,12	15,03
Угловое соединение		Т-образное соединение	
①	----	②	----
①	×	②	×
①	----	②	----
①	×	①	REA 284
		②	REA 274
①	----	②	----
①	×	①	REA 140
		②	REA 140
Выравнивающий уголок	----	×	REA 305

M 1:1



Угловой профиль 135°

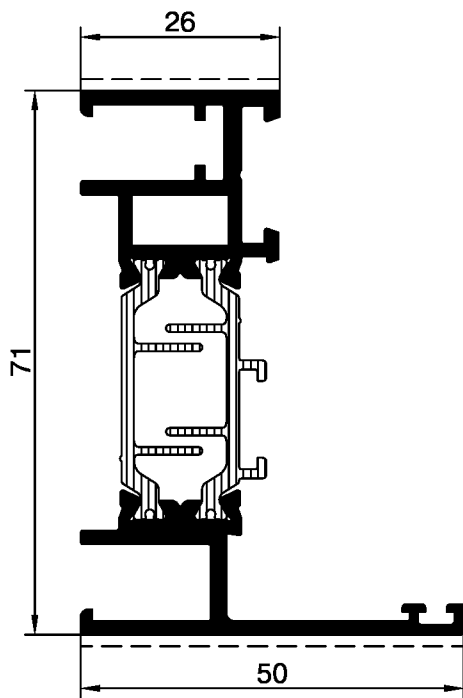
Обозначение	RE.71.067075		
Периметр, мм	наружный 300,2	внутренний 112,3	
Ix, см ⁴	Wx, см ³	Iy, см ⁴	Wy, см ³
17,51	4,11	4,96	1,75

M 1:1

Оконно-дверная серия - RW71

Алюминиевые и комбинированные профили

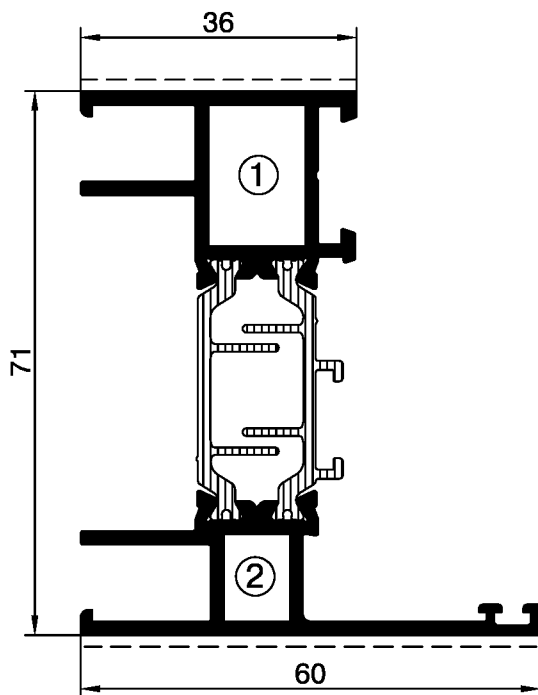
Монтажный профиль 26



Обозначение	RE.71.096098		
Периметр, мм	наружный 419,6	внутренний 38,4	
Ix, см ⁴	Wx, см ³	Iy, см ⁴	Wy, см ³
21,91	5,74	3,75	2,4
Выравнивающий уголок	----	✕	REA 305 



Монтажный профиль 36

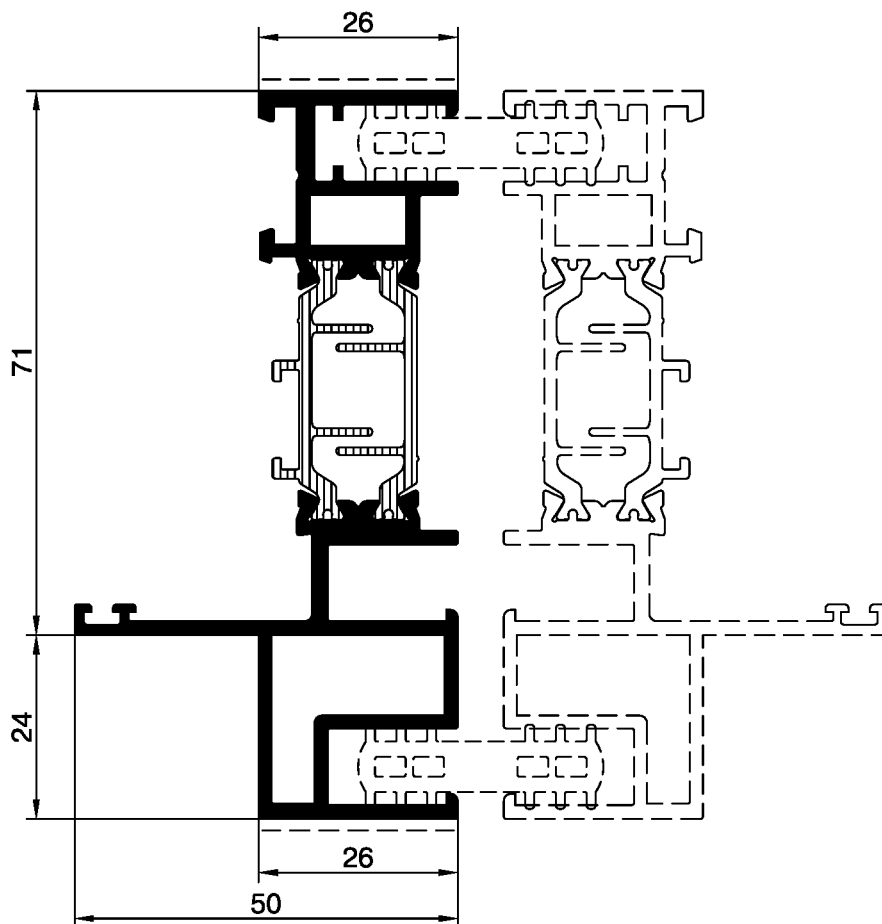


Обозначение	RE.71.097099			
Периметр, мм	наружный 444,9		внутренний 102	
Ix, см ⁴	Wx, см ³	Iy, см ⁴	Wy, см ³	
25,98	6,72	5,86	1,58	
Угловое соединение		Т-образное соединение		
①	REA 071 	②	REA 070 	①
			REA 096 	②
				REA 097 
①	----	②	----	①
			REA 140	②
				REA 140
Выравнивающий уголок	REA 005 		REA 305	




Оконно-дверная серия - RW71

Алюминиевые и комбинированные профили



Монтажный усиленный профиль 26-24

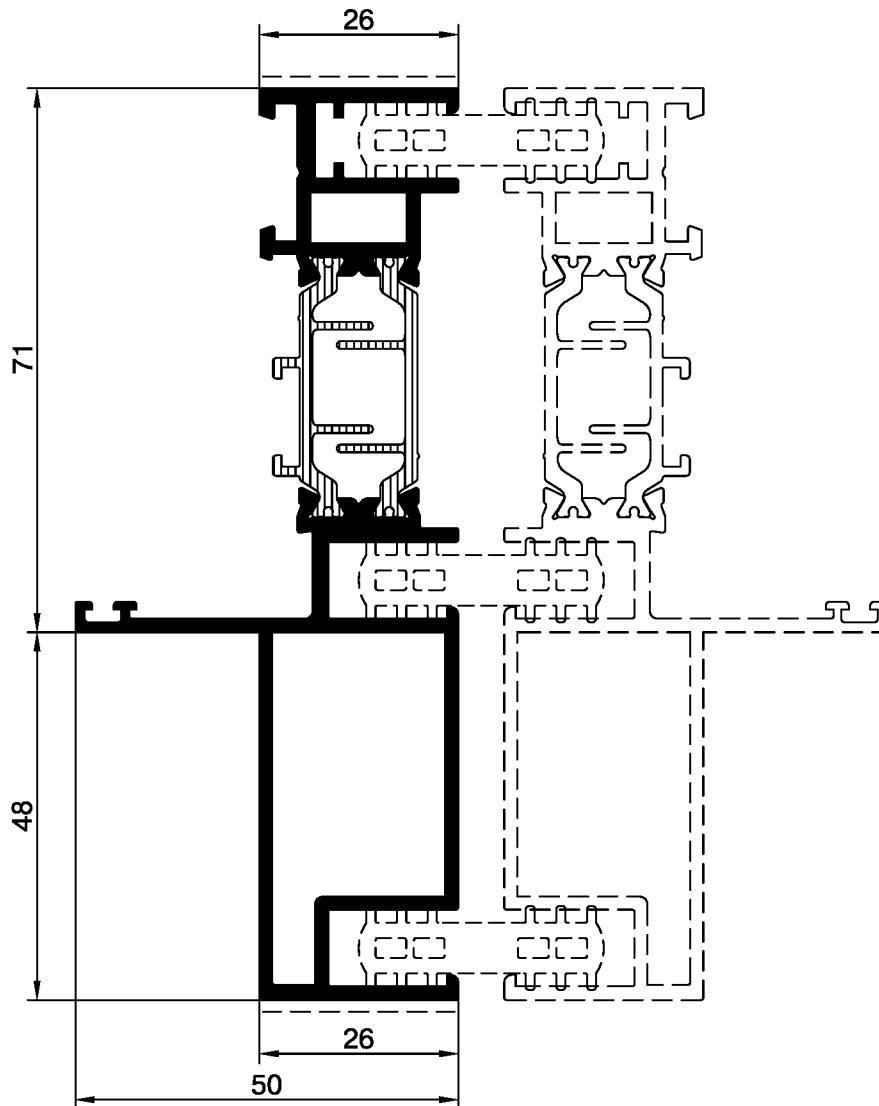
Обозначение	RE.71.096101		
Периметр, мм	наружный 503,8	внутренний 127,1	
$I_x, \text{см}^4$	$W_x, \text{см}^3$	$I_y, \text{см}^4$	$W_y, \text{см}^3$
42,08	8,77	4,66	1,34
Выравнивающий уголок	----	✕	REA 305 




M 1:1

Оконно-дверная серия - RW71

Алюминиевые и комбинированные профили



Монтажный усиленный профиль 26-48

Обозначение		RE.71.096151	
Периметр, мм		наружный 551,8	внутренний 175,1
$I_x, \text{см}^4$	$W_x, \text{см}^3$	$I_y, \text{см}^4$	$W_y, \text{см}^3$
71,65	11,34	7,21	2,06
Выравнивающий уголок	----	✕	REA 305 

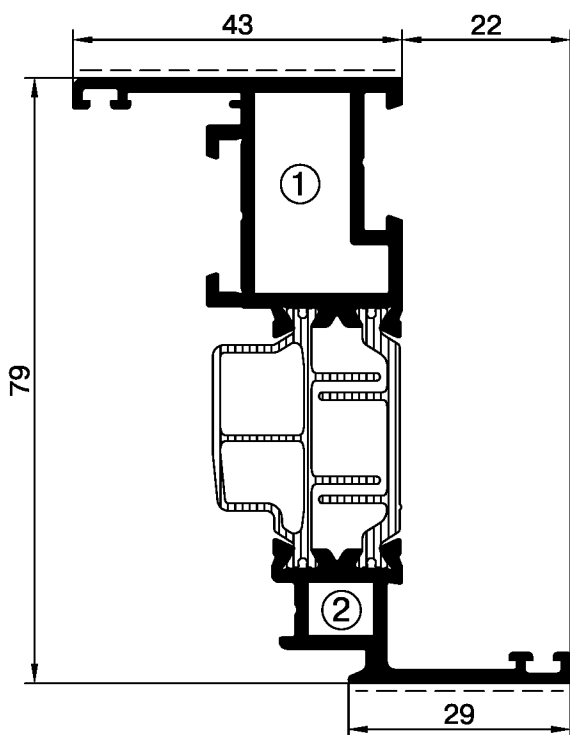


M 1:1

Оконно-дверная серия - RW71

Алюминиевые и комбинированные профили

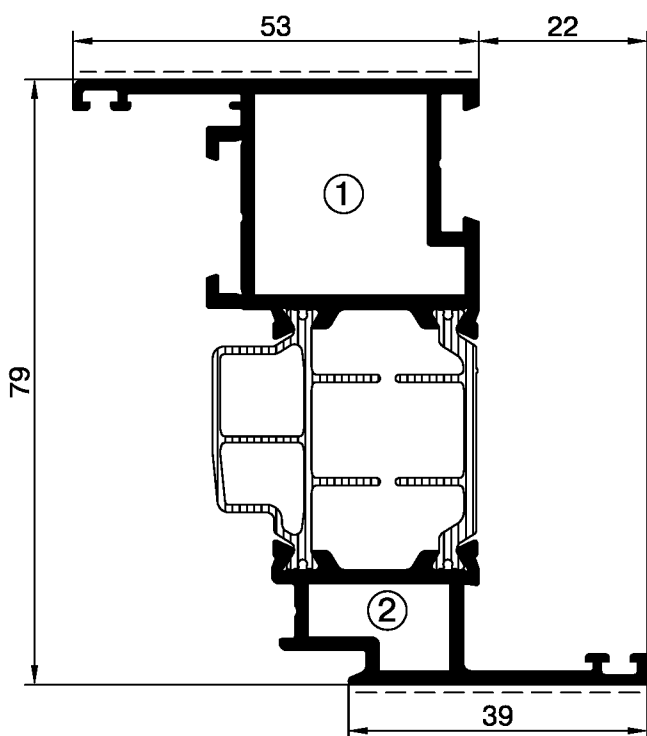
Створочный профиль 43



Обозначение		RE.71.014013	
Периметр, мм		наружный 389,5	внутренний 118,8
$I_x, \text{см}^4$	$W_x, \text{см}^3$	$I_y, \text{см}^4$	$W_y, \text{см}^3$
29,07	7,35	6,67	2,03
Угловое соединение		Т-образное соединение	
① REA 073	② REA 072	① ----	② ----
Выравнивающий уголок	REA 002 REA 004		REA 002 REA 304

M 1:1

Створочный профиль 53



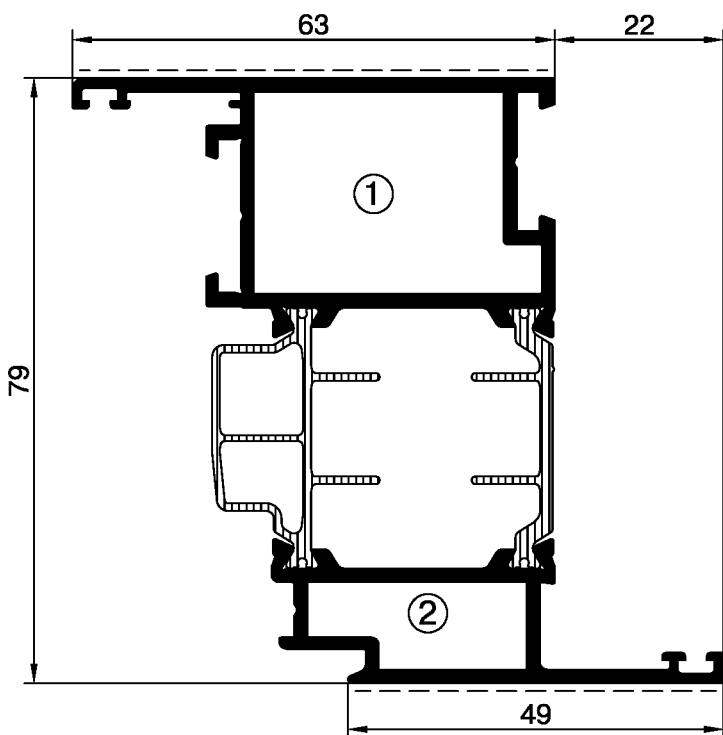
Обозначение		RE.71.032033	
Периметр, мм		наружный 409,5	внутренний 167,1
$I_x, \text{см}^4$	$W_x, \text{см}^3$	$I_y, \text{см}^4$	$W_y, \text{см}^3$
33,99	8,5	10,5	2,78
Угловое соединение		Т-образное соединение	
① REA 084	② REA 083	① ----	② ----
① REA 140	② REA 140	① ----	② ----
Выравнивающий уголок	REA 002 REA 004		REA 002 REA 304

M 1:1

Оконно-дверная серия - RW71

Алюминиевые и комбинированные профили

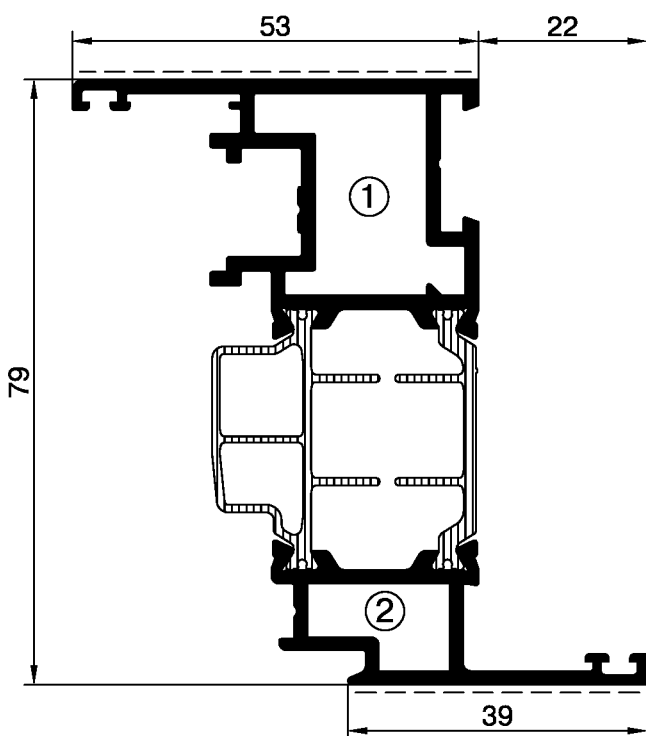
Створочный профиль 63



Обозначение		RE.71.044045	
Периметр, мм		наружный 447	внутренний 207,1
$I_x, \text{см}^4$	$W_x, \text{см}^3$	$I_y, \text{см}^4$	$W_y, \text{см}^3$
38,53	9,58	19,88	4,67
Угловое соединение		Т-образное соединение	
①	REA 245	②	REA 260
①		②	
①	---	②	---
①	REA 140	②	REA 140
①	---	②	---
Выравнивающий уголок	REA 002 REA 004		REA 002
			REA 304

M 1:1

Створочный профиль 53



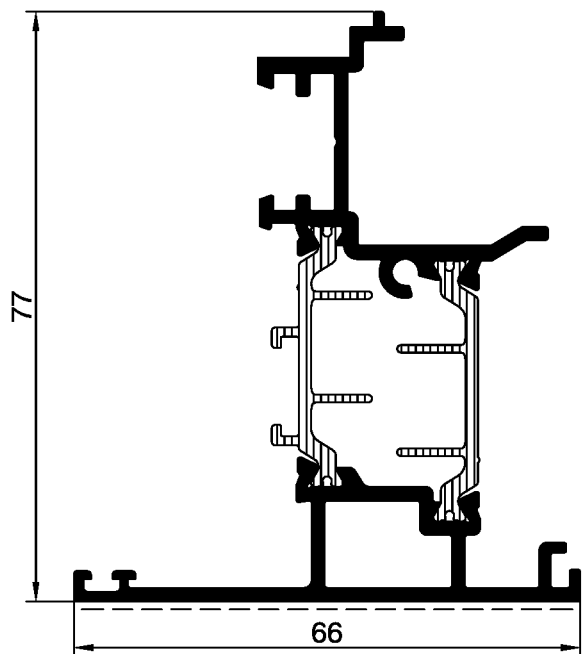
Обозначение		RE.71.072033	
Периметр, мм		наружный 438,7	внутренний 176,3
$I_x, \text{см}^4$	$W_x, \text{см}^3$	$I_y, \text{см}^4$	$W_y, \text{см}^3$
35,01	8,8	10,32	2,73
Угловое соединение		Т-образное соединение	
①	REA 137	②	REA 083
①		②	
①	---	②	---
①	REA 140	②	REA 140
①	---	②	---
Выравнивающий уголок	REA 002 REA 004		REA 002
			REA 304

M 1:1

Оконно-дверная серия - RW71

Алюминиевые и комбинированные профили

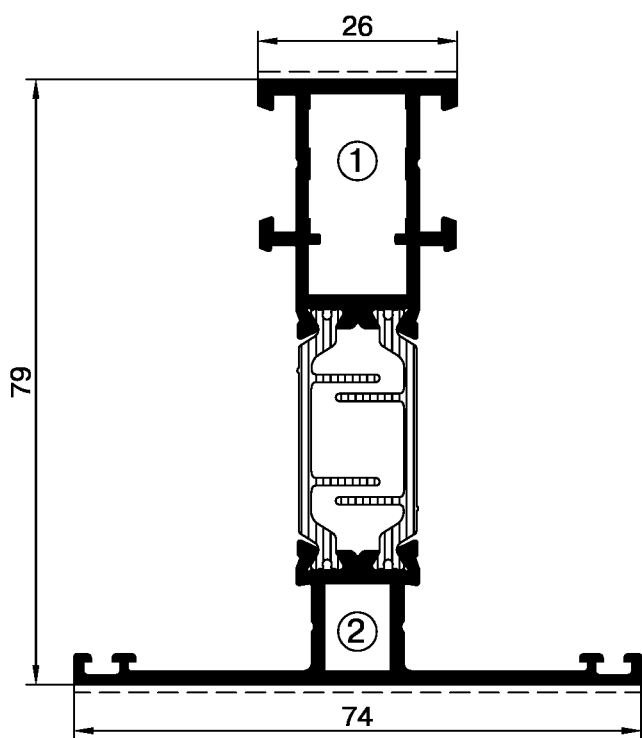
Штуповый профиль 66



Обозначение	RE.71.025027		
Периметр, мм	наружный 435,4	внутренний 55	
Ix, см ⁴	Wx, см ³	Iy, см ⁴	Wy, см ³
22,67	4,68	8,47	2,2
Применяемые аксессуары	REA 145		

M 1:1

T-образный створочный профиль 26



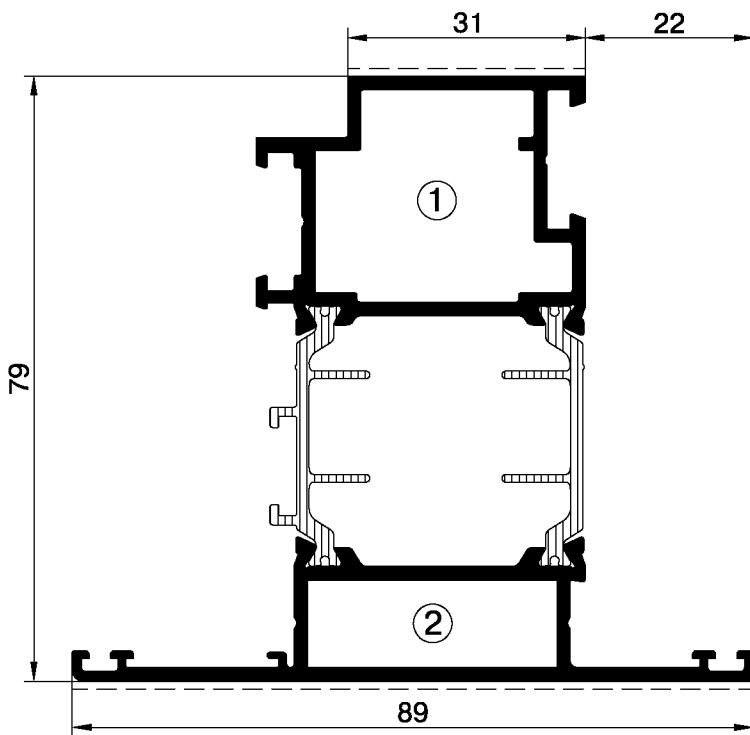
Обозначение	RE.71.074021		
Периметр, мм	наружный 400,8	внутренний 125,5	
Ix, см ⁴	Wx, см ³	Iy, см ⁴	Wy, см ³
30,5	6,6	6,49	1,75
Угловое соединение		T-образное соединение	
①	----	②	----
①		②	
①	REA 096	②	REA 097
①		②	
①	----	②	----
①	REA 140	②	REA 140
Выравнивающий уголок	----		REA 305

M 1:1

Оконно-дверная серия - RW71

Алюминиевые и комбинированные профили

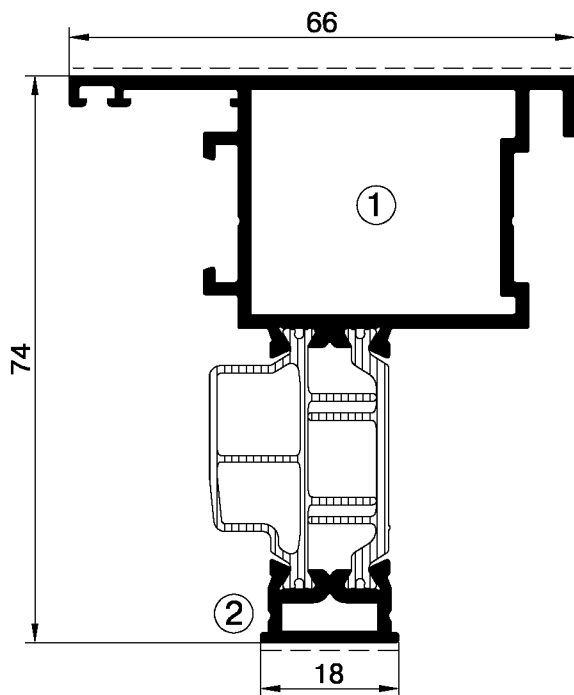
Створочный профиль 89



Обозначение		RE.71.081083	
Периметр, мм		наружный 461,9	внутренний 212,8
$I_x, \text{см}^4$	$W_x, \text{см}^3$	$I_y, \text{см}^4$	$W_y, \text{см}^3$
37,89	8,26	21,09	4,54
Угловое соединение		Т-образное соединение	
① REA 138	② REA 422	① ----	② ----
Выравнивающий уголок	REA 003 REA 004		REA 003 REA 304

M 1:1

Вспомогательный профиль 66



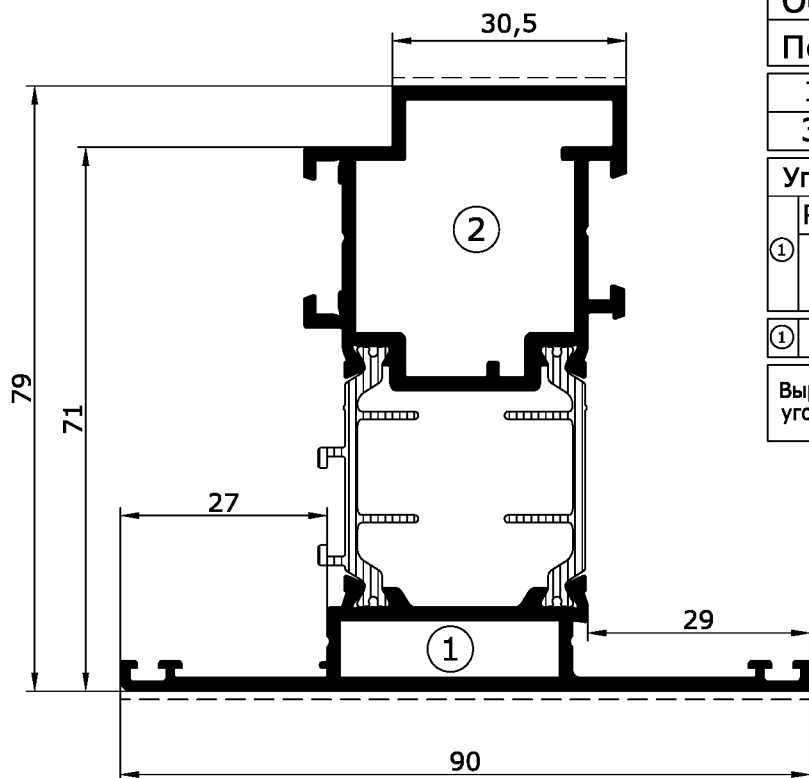
Обозначение		RE.71.082084	
Периметр, мм		наружный 374,9	внутренний 164,8
$I_x, \text{см}^4$	$W_x, \text{см}^3$	$I_y, \text{см}^4$	$W_y, \text{см}^3$
26,35	6,54	11,36	3,24
Угловое соединение		Т-образное соединение	
① REA 263	② REA 276	① ----	② ----
① REA 140	② REA 140	① ----	② ----
Выравнивающий уголок	REA 002		----

M 1:1

Оконно-дверная серия - RW71

Алюминиевые и комбинированные профили

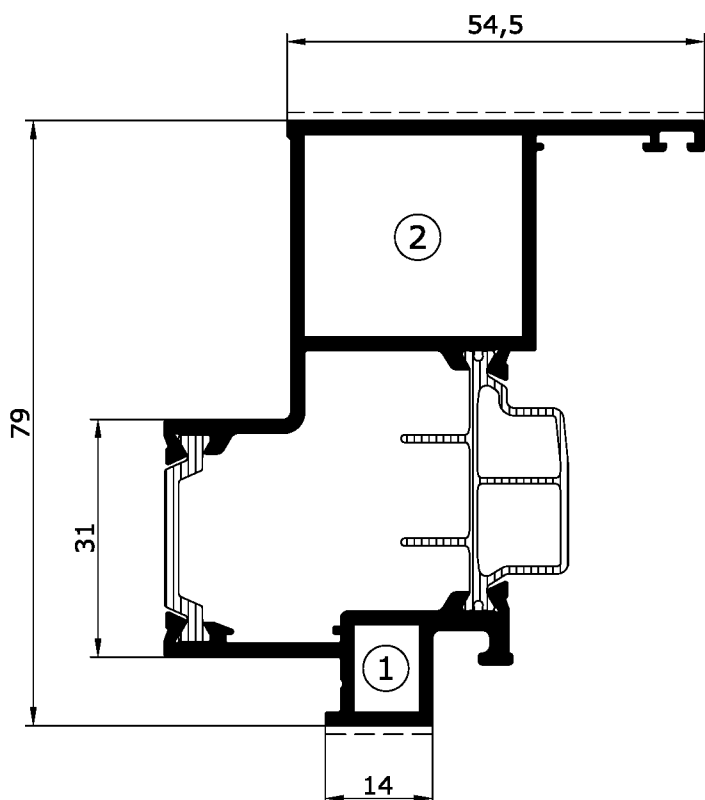
Створочный профиль 90



Обозначение	RE.71.182183		
Периметр, мм	наружный 467,4	внутренний 475,2	
$I_x, \text{см}^4$	$W_x, \text{см}^3$	$I_y, \text{см}^4$	$W_y, \text{см}^3$
37,80	8,05	16,70	3,71
Угловое соединение		Т-образное соединение	
REA 381	REA 382	---	---
①	②	①	②
① ---	② ---	① ---	② ---
Выравнивающий уголок	REA 003 REA 289		

⊕ M 1:1

Фасадный профиль 79



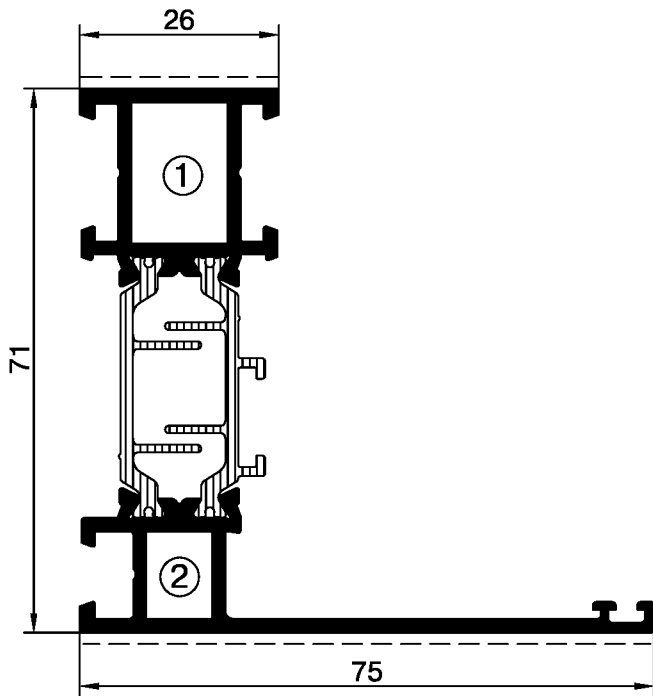
Обозначение	RE.71.108109-01		
Периметр, мм	наружный 365,8	внутренний 475,3	
$I_x, \text{см}^4$	$W_x, \text{см}^3$	$I_y, \text{см}^4$	$W_y, \text{см}^3$
30,33	7,48	15,08	3,71
Угловое соединение		Т-образное соединение	
REA 070	REA 139	---	---
①	②	①	②
① ---	② ---	① ---	② ---
Выравнивающий уголок	REA 002		

⊕ M 1:1

Оконно-дверная серия - RW71

Алюминиевые и комбинированные профили

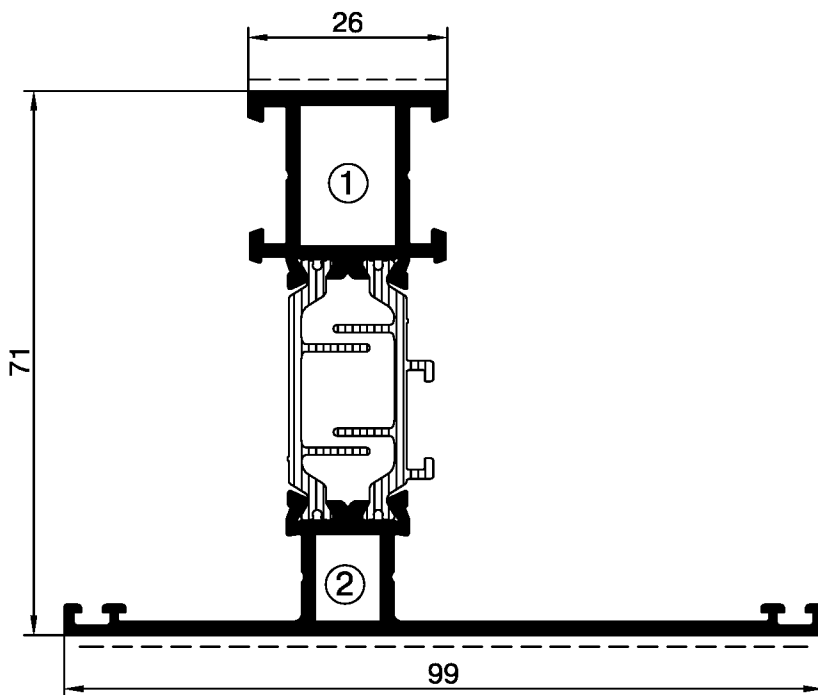
Рамный профиль 26-75



Обозначение		RE.71.011077	
Периметр, мм		наружный 406	внутренний 102
$I_x, \text{см}^4$	$W_x, \text{см}^3$	$I_y, \text{см}^4$	$W_y, \text{см}^3$
24,6	5,96	11,5	2,04
Угловое соединение		Т-образное соединение	
① REA 071	② REA 070	① REA 096	② REA 097
①	②	①	②
① ----	② ----	① REA 140	② REA 140
Выравнивающий уголок	REA 005		REA 305

M 1:1

Т-образный профиль 26-99



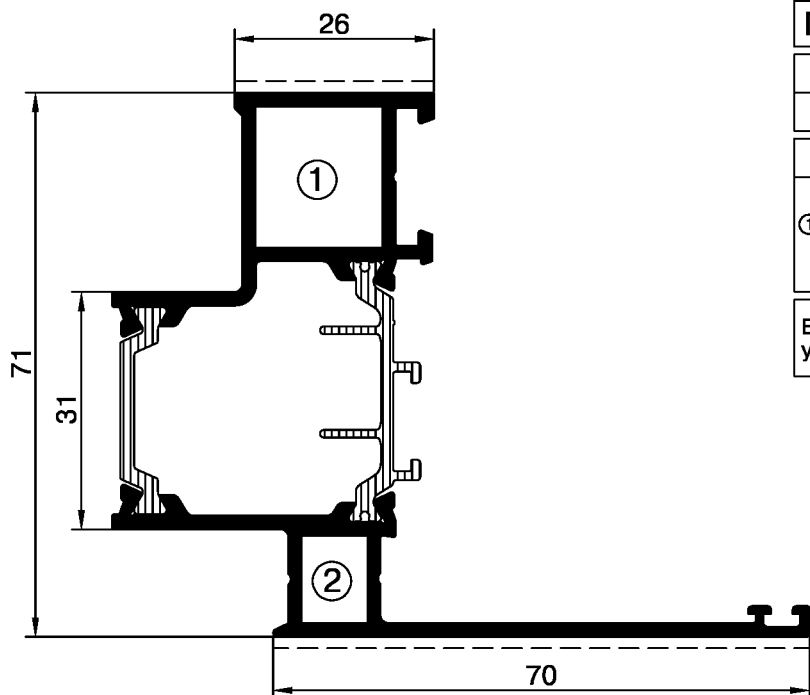
Обозначение		RE.71.011104	
Периметр, мм		наружный 451,9	внутренний 102
$I_x, \text{см}^4$	$W_x, \text{см}^3$	$I_y, \text{см}^4$	$W_y, \text{см}^3$
26,80	6,25	14,57	2,5
Угловое соединение		Т-образное соединение	
① REA 071	② REA 070	① REA 096	② REA 097
①	②	①	②
① ----	② ----	① REA 140	② REA 140
Выравнивающий уголок	REA 005		REA 305

M 1:1

Оконно-дверная серия - RW71

Алюминиевые и комбинированные профили

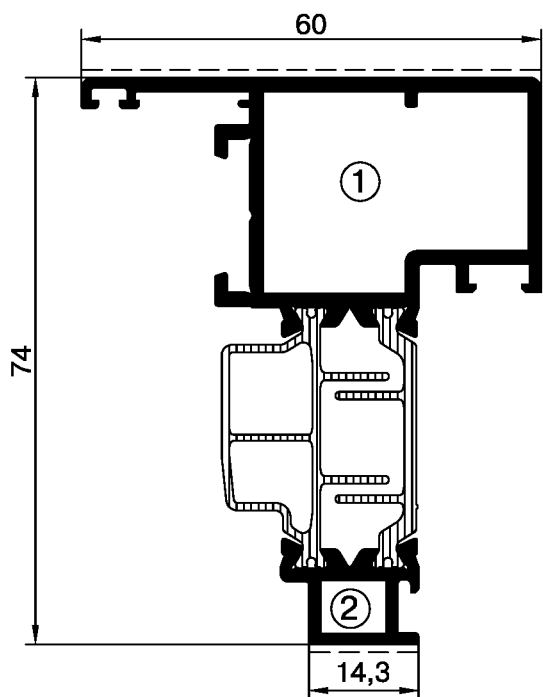
Фасадный профиль 26-70



Обозначение		RE.71.078079	
Периметр, мм		наружный 395,6	внутренний 110
$I_x, \text{см}^4$	$W_x, \text{см}^3$	$I_y, \text{см}^4$	$W_y, \text{см}^3$
24,43	5,87	19,51	3,21
Угловое соединение		Т-образное соединение	
① REA 080	② REA 070	① ----	② ----
		① ×	② ×
Выравнивающий уголок	----	×	REA 307

M 1:1

Створочный профиль 60



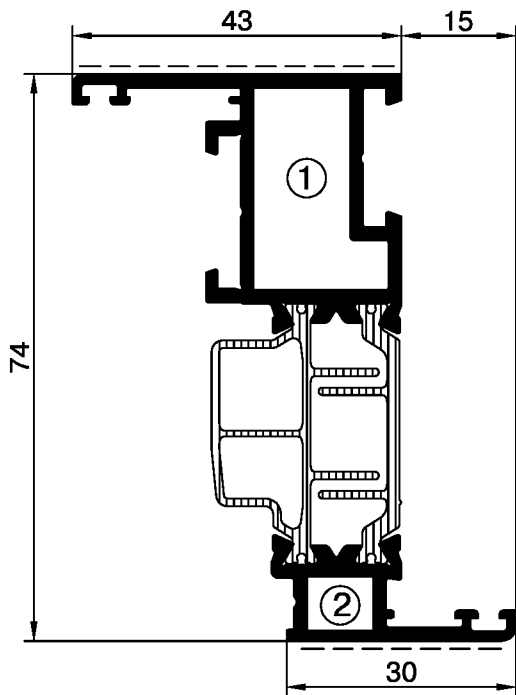
Обозначение		RE.71.076080	
Периметр, мм		наружный 364,4	внутренний 156,2
$I_x, \text{см}^4$	$W_x, \text{см}^3$	$I_y, \text{см}^4$	$W_y, \text{см}^3$
23,34	5,7	7,26	2,12
Угловое соединение		Т-образное соединение	
① REA 136	② REA 072	① ----	② ----
		① ×	② ×
Выравнивающий уголок	REA 002		---- ×

M 1:1

Оконно-дверная серия - RW71

Алюминиевые и комбинированные профили

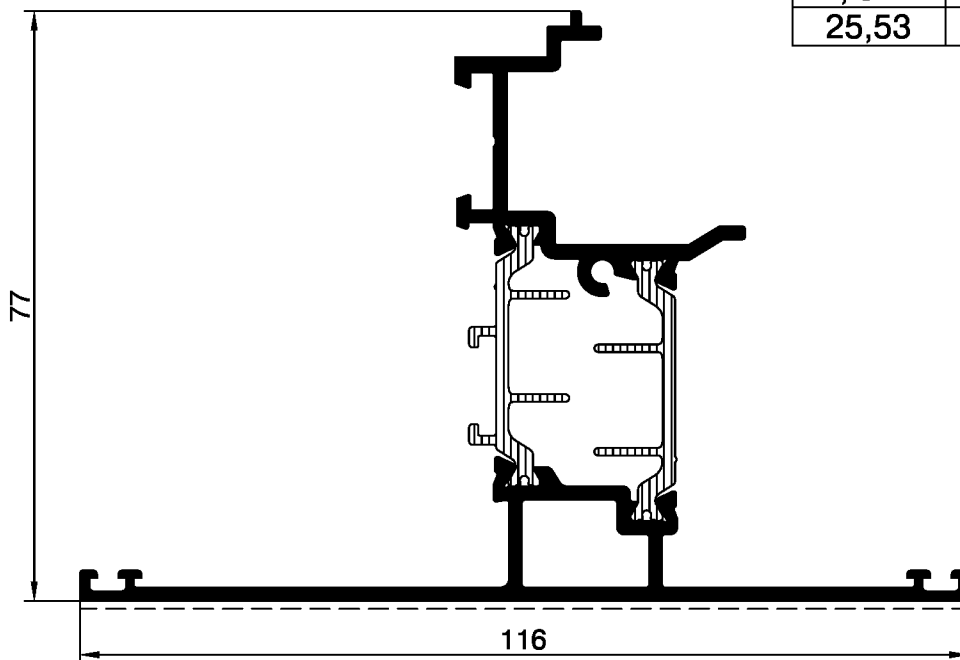
Створочный профиль 43/67



Обозначение		RE.71.014153	
Периметр, мм		наружный 379,1	внутренний 118,8
$I_x, \text{см}^4$	$W_x, \text{см}^3$	$I_y, \text{см}^4$	$W_y, \text{см}^3$
24,48	6,6	5,26	1,64
Угловое соединение		Т-образное соединение	
① REA 073	② REA 072	① ----	② ----
Выравнивающий уголок	REA 002 REA 006		

M 1:1

Штульповый профиль 116



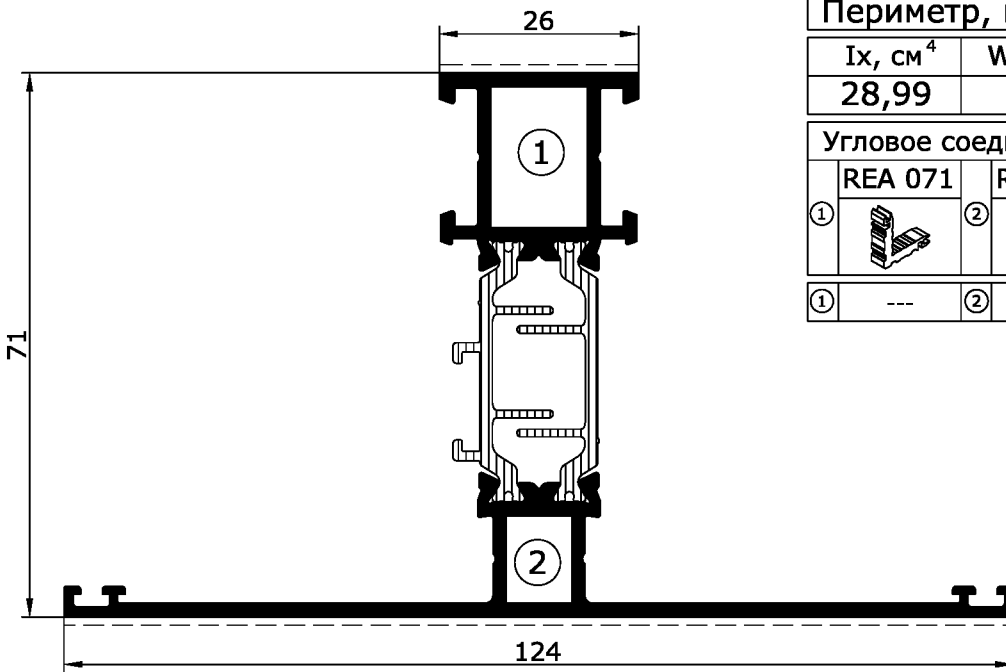
Обозначение		RE.71.026107	
Периметр, мм		наружный 512,5	внутренний 55
$I_x, \text{см}^4$	$W_x, \text{см}^3$	$I_y, \text{см}^4$	$W_y, \text{см}^3$
25,53	4,89	21,98	3,52

M 1:1

Оконно-дверная серия - RW71

Алюминиевые и комбинированные профили

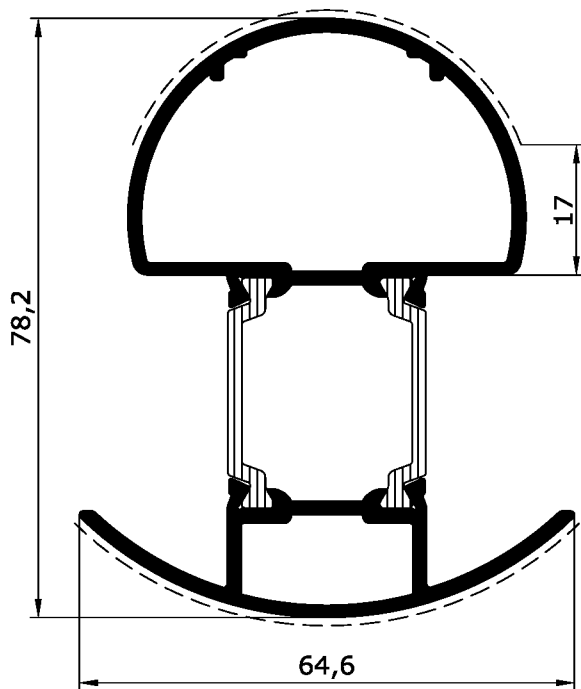
Т-образный профиль 26-124



Обозначение		RE.71.011105	
Периметр, мм		наружный 520,7	внутренний 102
$I_x, \text{см}^4$	$W_x, \text{см}^3$	$I_y, \text{см}^4$	$W_y, \text{см}^3$
28,99	6,5	23,96	3,85
Угловое соединение		Т-образное соединение	
① REA 071	② REA 070	① REA 096	② REA 097
①	②	①	②
① ---	② ---	① REA 140	② REA 140

⊕ M 1:1

Адаптерный поворотный профиль

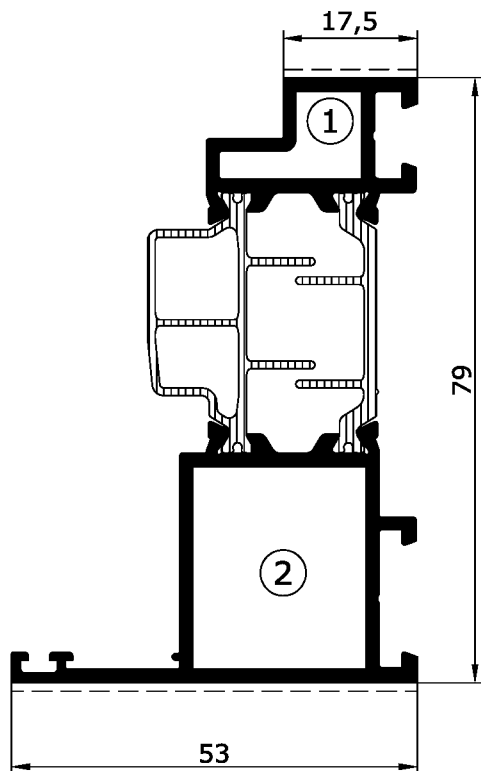


Обозначение		RE.71.176177	
Периметр, мм		наружный 318,7	внутренний 381,56
$I_x, \text{см}^4$	$W_x, \text{см}^3$	$I_y, \text{см}^4$	$W_y, \text{см}^3$
25,93	5,90	10,58	3,27

⊕ M 1:1

Оконно-дверная серия - RW71

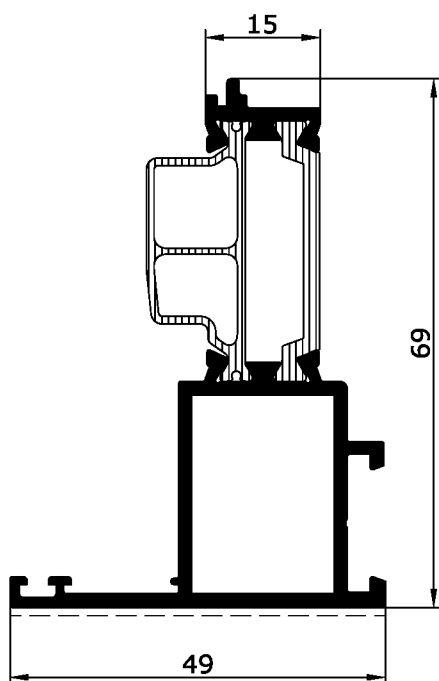
Алюминиевые и комбинированные профили



Рамный профиль

Обозначение		RE.71.184185	
Периметр, мм		наружный 357,6	внутренний 480,3
$I_x, \text{см}^4$	$W_x, \text{см}^3$	$I_y, \text{см}^4$	$W_y, \text{см}^3$
28,8	7,13	6,41	1,83
Угловое соединение		Т-образное соединение	
① REA 383	② REA 384	① ---	② ---
①	②	①	②
① ---	② ---	① ---	② ---
Выравнивающий уголок	REA 002		

⊕ M 1:1



Вспомогательный профиль

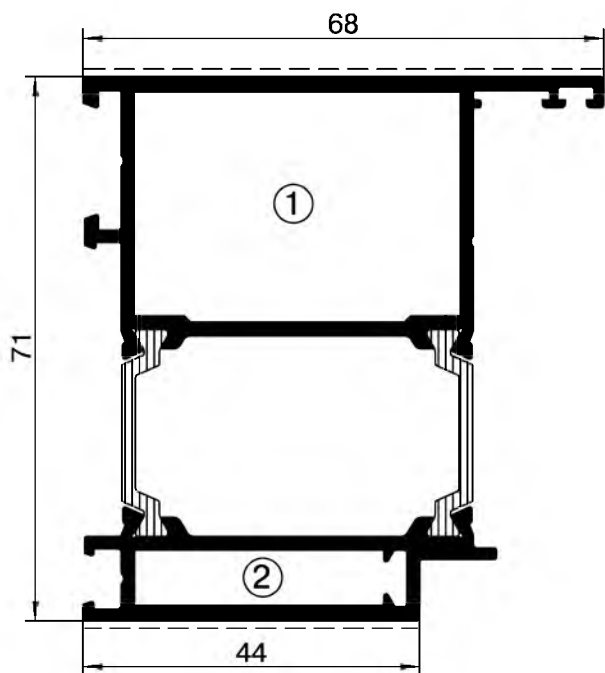
Обозначение		RE.71.186187	
Периметр, мм		наружный 293,9	внутренний 312,4
$I_x, \text{см}^4$	$W_x, \text{см}^3$	$I_y, \text{см}^4$	$W_y, \text{см}^3$
17,33	4,64	3,69	1,19
Выравнивающий уголок	REA 002		

⊕ M 1:1

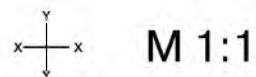
Оконно-дверная серия - RW71

Алюминиевые и комбинированные профили

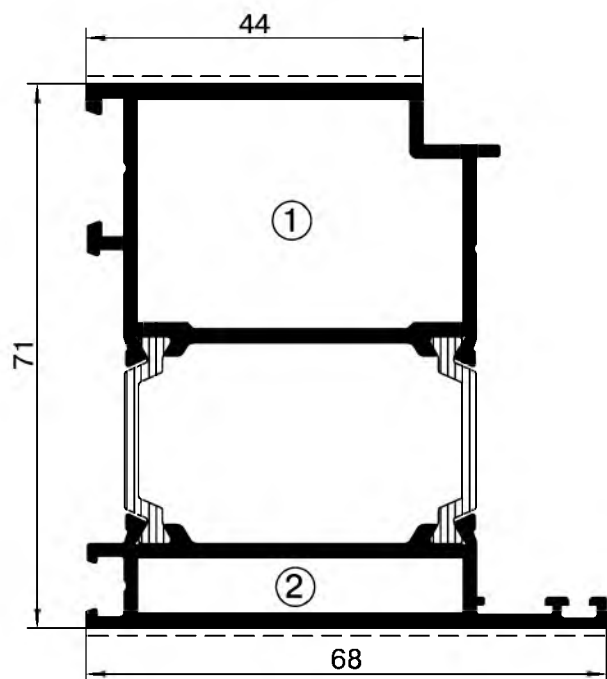
Рамный профиль 68



Обозначение		RE.71.036037	
Периметр, мм		наружный 343,1	внутренний 229,9
$I_x, \text{см}^4$	$W_x, \text{см}^3$	$I_y, \text{см}^4$	$W_y, \text{см}^3$
31,07	8,35	18,33	4,61
Угловое соединение		Т-образное соединение	
① REA 254	② REA 253	① ----	② ----
① REA 140	② REA 140	① ----	② ----
Выравнивающий уголок	REA 006		



Рамный профиль 44



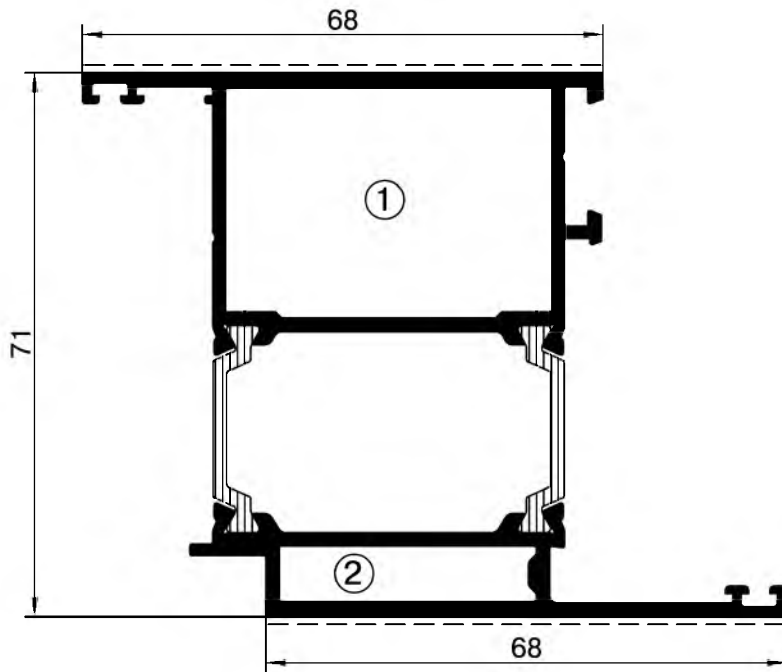
Обозначение		RE.71.038039	
Периметр, мм		наружный 343,4	внутренний 243,4
$I_x, \text{см}^4$	$W_x, \text{см}^3$	$I_y, \text{см}^4$	$W_y, \text{см}^3$
29,89	7,31	18,41	4,61
Угловое соединение		Т-образное соединение	
① REA 252	② REA 251	① ----	② ----
① REA 140	② REA 140	① ----	② ----
Выравнивающий уголок	REA 006		



Оконно-дверная серия - RW71

Алюминиевые и комбинированные профили

Створочный профиль 68

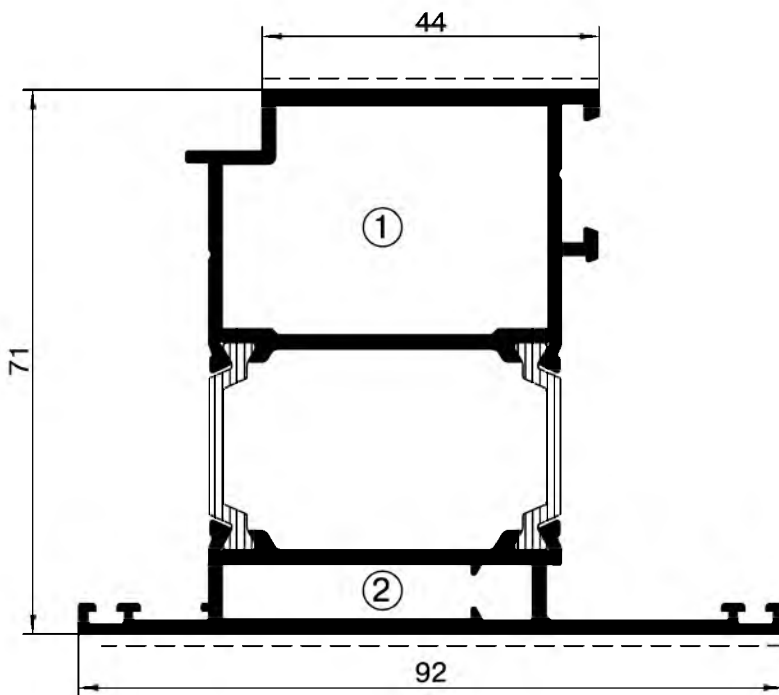


Обозначение		RE.71.036040	
Периметр, мм		наружный 397,1	внутренний 226,4
$I_x, \text{см}^4$	$W_x, \text{см}^3$	$I_y, \text{см}^4$	$W_y, \text{см}^3$
34,41	8,78	23,54	4,74
Угловое соединение		Т-образное соединение	
① REA 254	② REA 253	① ----	② ----
① REA 140	② REA 140	① ----	② ----
Выравнивающий уголок	REA 006 REA 289		REA 006 REA 306



M 1:1

Створочный профиль 92



Обозначение		RE.71.038041	
Периметр, мм		наружный 397,3	внутренний 243,8
$I_x, \text{см}^4$	$W_x, \text{см}^3$	$I_y, \text{см}^4$	$W_y, \text{см}^3$
32,41	7,62	23,55	4,72
Угловое соединение		Т-образное соединение	
① REA 255	② REA 253	① ----	② ----
① REA 140	② REA 140	① ----	② ----
Выравнивающий уголок	REA 006 REA 289		REA 006 REA 306

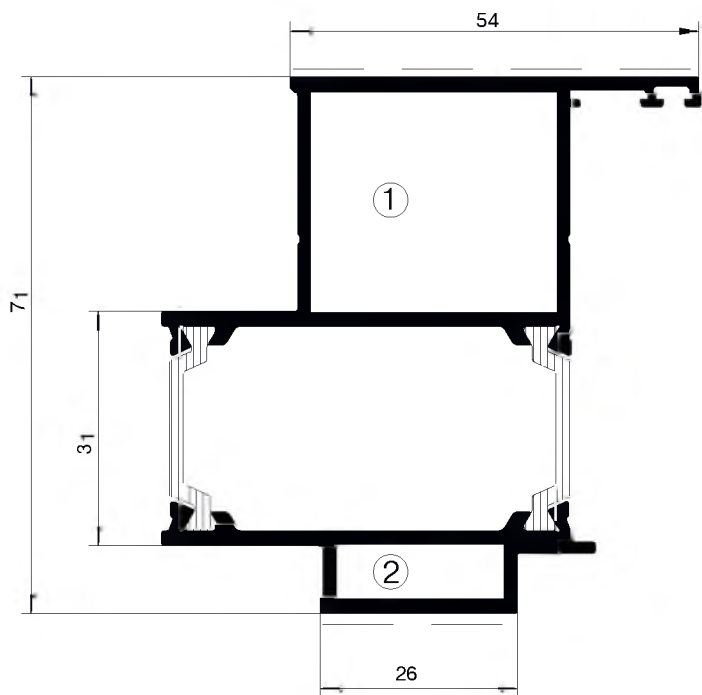


M 1:1

Оконно-дверная серия - RW71

Алюминиевые и комбинированные профили

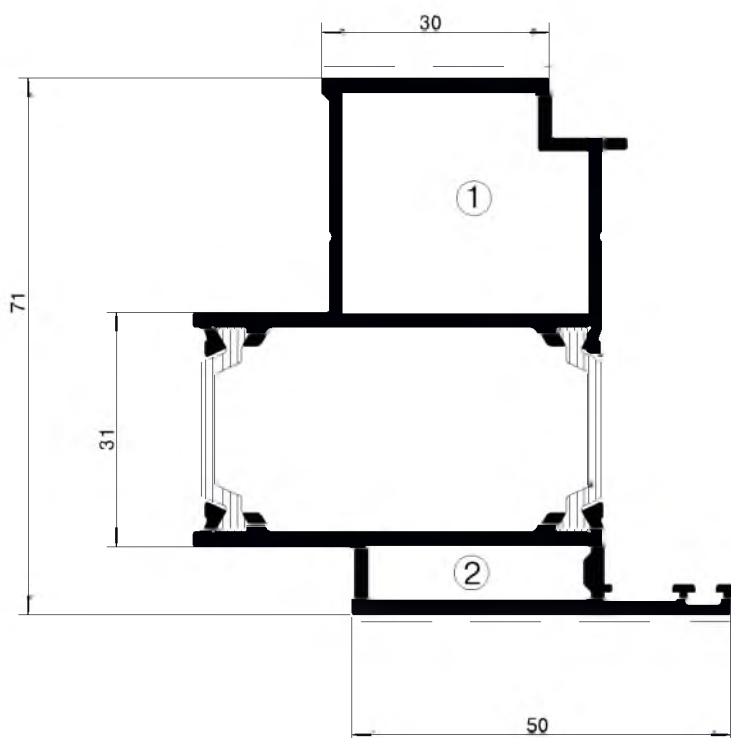
Фасадный профиль 54



Обозначение		RE.71.046047	
Периметр, мм		наружный 312,1	внутренний 183,2
$I_x, \text{см}^4$	$W_x, \text{см}^3$	$I_y, \text{см}^4$	$W_y, \text{см}^3$
25,9	6,88	17,66	4,57
Угловое соединение		Т-образное соединение	
① REA 263	② REA 262	① ----	② ----
		①	②
① REA 140	② REA 140	① ----	② ----
Выравнивающий уголок	REA 006		

M 1:1

Фасадный профиль 50



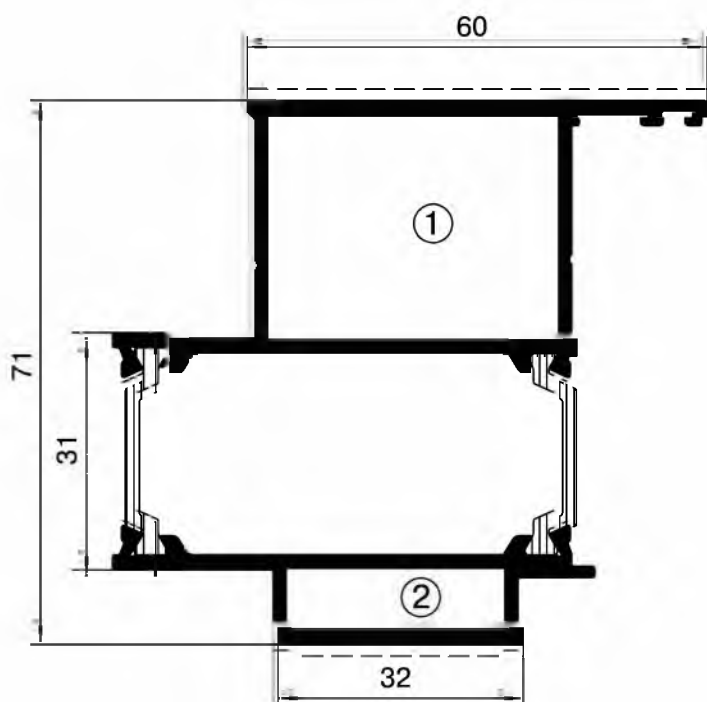
Обозначение		RE.71.048049	
Периметр, мм		наружный 312	внутренний 197,6
$I_x, \text{см}^4$	$W_x, \text{см}^3$	$I_y, \text{см}^4$	$W_y, \text{см}^3$
24,75	5,94	17,85	4,64
Угловое соединение		Т-образное соединение	
① REA 261	② REA 260	① ----	② ----
		①	②
① REA 140	② REA 140	① ----	② ----
Выравнивающий уголок	REA 006		

M 1:1

Оконно-дверная серия - RW71

Алюминиевые и комбинированные профили

Фасадный профиль 60

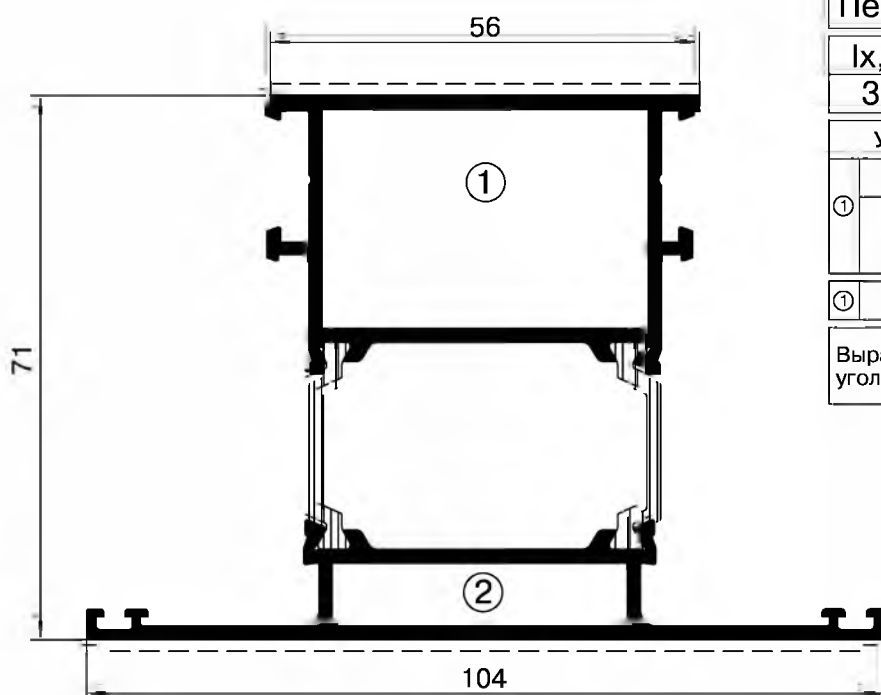


Обозначение	RE.71.085086		
Периметр, мм	наружный 345,2	внутренний 207,2	
$I_x, \text{см}^4$	$W_x, \text{см}^3$	$I_y, \text{см}^4$	$W_y, \text{см}^3$
28,34	7,49	22,78	5,48
Угловое соединение		Т-образное соединение	
① REA 244	② REA 260	① ----	② ----
① REA 140	② REA 140	① ----	② ----
Выравнивающий уголок	REA 006		



M 1:1

Т-образный профиль 56



Обозначение	RE.71.054055		
Периметр, мм	наружный 444,4	внутренний 236	
$I_x, \text{см}^4$	$W_x, \text{см}^3$	$I_y, \text{см}^4$	$W_y, \text{см}^3$
34,63	8,20	28,47	5,47
Угловое соединение		Т-образное соединение	
① ----	② ----	① REA 265	② REA 264
① ----	② ----	① REA 140	② REA 129
Выравнивающий уголок	----		REA 306



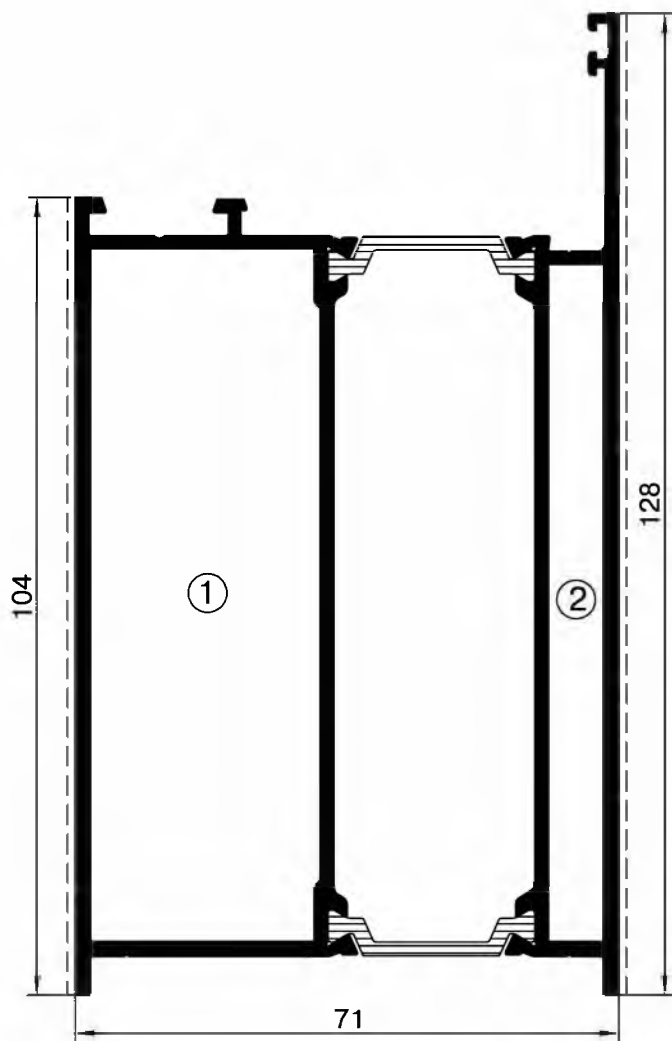
M 1:1

Оконно-дверная серия - RW71

Алюминиевые и комбинированные профили

Т-образный профиль 104

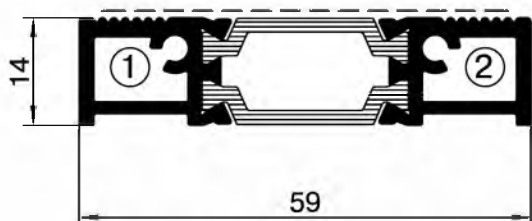
Обозначение	RE.71.052053		
Периметр, мм	наружный 457,7	внутренний 430,7	
Ix, см ⁴	Wx, см ³	Iy, см ⁴	Wy, см ³
104,9	14,35	52,17	12,80
Угловое соединение		Т-образное соединение	
①	②	①	②
----	----	REA 267	REA 266
①	②	①	②
----	----	REA 140	REA 129
Выравнивающий уголок	----		REA 306



M 1:1

Профиль порога 14

Обозначение	RE.71.042042		
Периметр, мм	наружный 162,3	внутренний 96,8	
Применяемые аксессуары	REA 256		REA 257



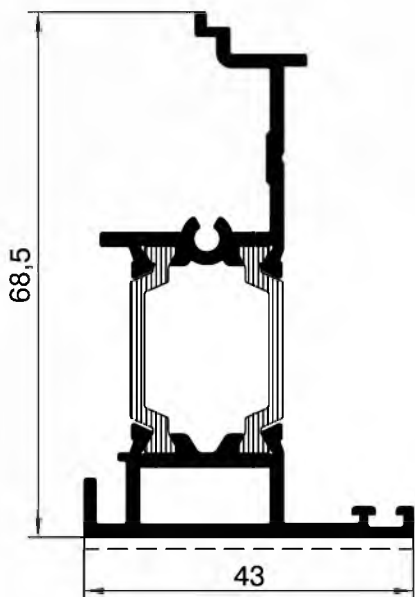
M 1:1

Оконно-дверная серия - RW71

Алюминиевые и комбинированные профили


Штульповый профиль 43

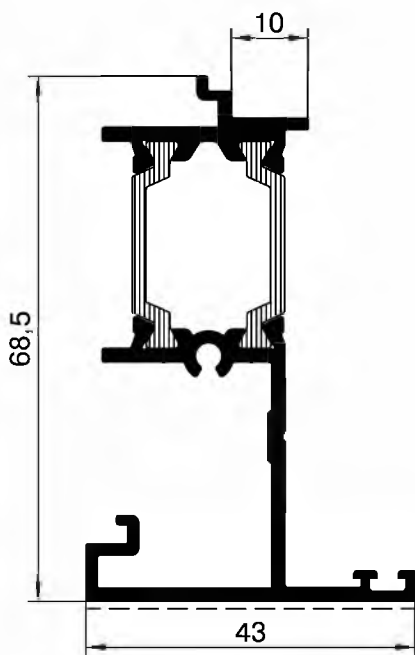
Обозначение	RE.71.056058		
Периметр, мм	наружный 296,2	внутренний 49,2	
$I_x, \text{см}^4$	$W_x, \text{см}^3$	$I_y, \text{см}^4$	$W_y, \text{см}^3$
11,66	2,62	3,00	1,19
Применяемые аксессуары	REA 258 (левое открывание)		REA 259 (правое открывание)
			



M 1:1

Штульповый профиль 10

Обозначение	RE.71.057059		
Периметр, мм	наружный 344,1	внутренний ----	
$I_x, \text{см}^4$	$W_x, \text{см}^3$	$I_y, \text{см}^4$	$W_y, \text{см}^3$
15,76	4,56	3,18	1,24
Применяемые аксессуары	REA 258 (левое открывание)		REA 259 (правое открывание)
			

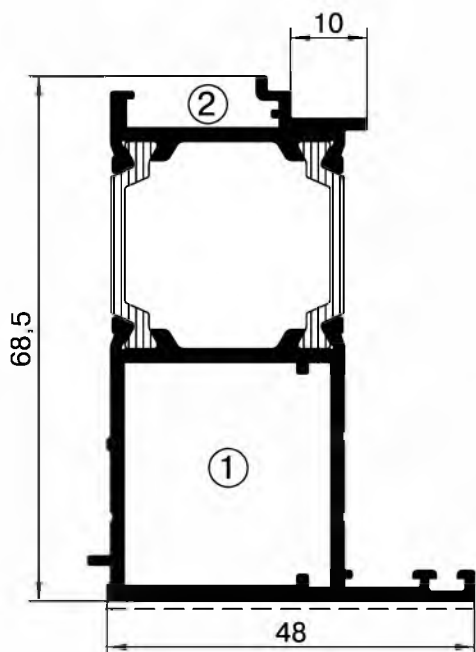


M 1:1

Оконно-дверная серия - RW71

Алюминиевые и комбинированные профили

Адаптерный профиль 48

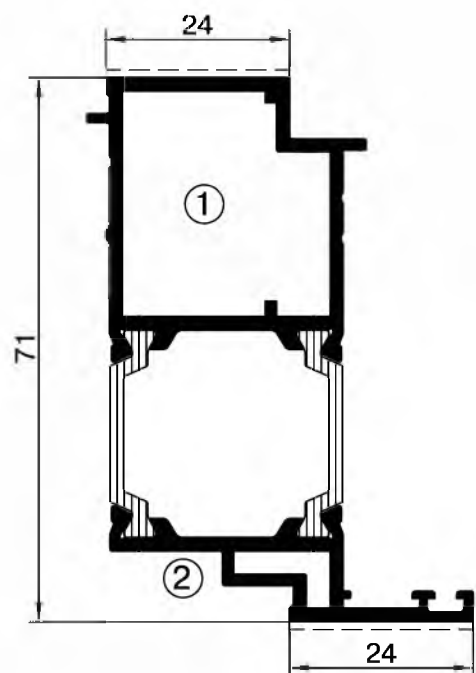


Обозначение		RE.71.060062	
Периметр, мм		наружный 282,1	внутренний 118,5
$I_x, \text{см}^4$	$W_x, \text{см}^3$	$I_y, \text{см}^4$	$W_y, \text{см}^3$
18,73	5,32	6,83	2,24
Угловое соединение		Т-образное соединение	
① REA 271	② REA 272	① ----	② ----
		①	②
① REA 140	② ----	① ----	② ----
Выравнивающий уголок	REA 006		



M 1:1

Адаптерный профиль 48



Обозначение		RE.71.061063	
Периметр, мм		наружный 269,8	внутренний 156,8
$I_x, \text{см}^4$	$W_x, \text{см}^3$	$I_y, \text{см}^4$	$W_y, \text{см}^3$
19,15	4,88	6,58	2,19
Угловое соединение		Т-образное соединение	
① REA 270	② ----	① ----	② ----
		①	②
① REA 140	② ----	① ----	② ----
Выравнивающий уголок	REA 006		

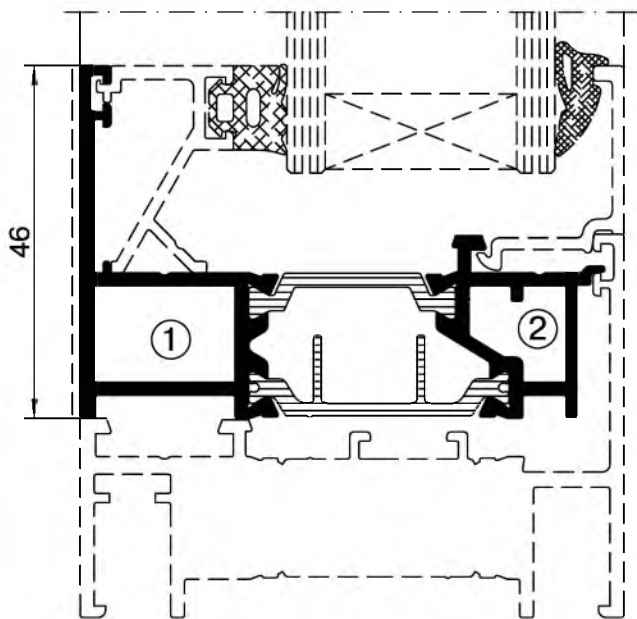


M 1:1

Оконно-дверная серия - RW71

Алюминиевые и комбинированные профили

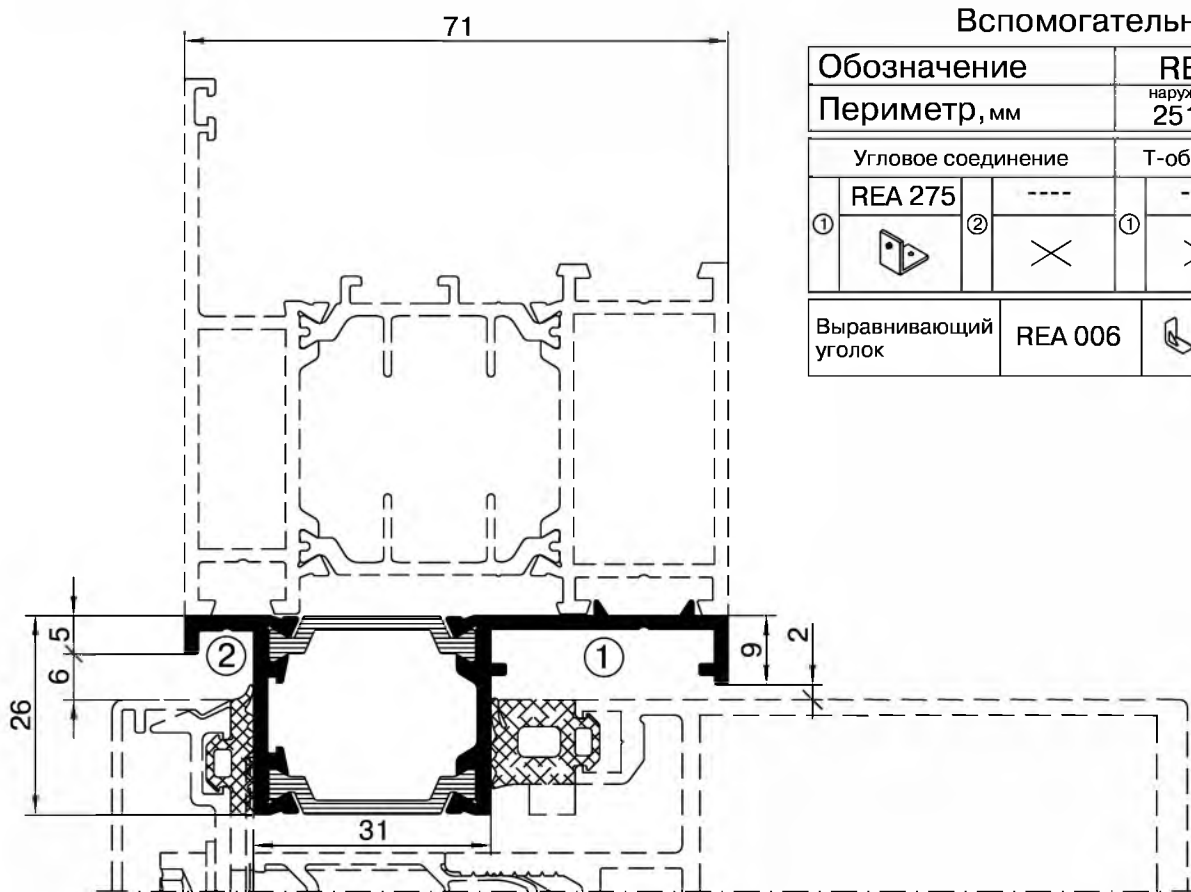
Обратный профиль 46



Обозначение	RE.71.100102		
Периметр, мм	наружный 294,6	внутренний 113,7	
$I_x, \text{см}^4$	$W_x, \text{см}^3$	$I_y, \text{см}^4$	$W_y, \text{см}^3$
15,76	4,20	4,05	1,21
Угловое соединение		Т-образное соединение	
① REA 071	② REA 240	① ----	② ----
① REA 140	② REA 140	① ----	② ----
Выравнивающий уголок	REA 003		



M 1:1



Вспомогательный профиль 9

Обозначение	RE.71.103106		
Периметр, мм	наружный 251,5	внутренний ----	
Угловое соединение		Т-образное соединение	
① REA 275	② ----	① ----	② ----
Выравнивающий уголок	REA 006		

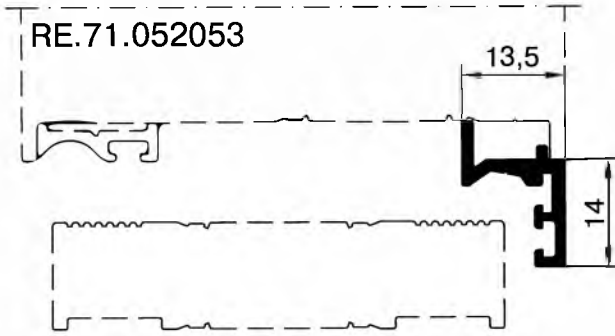


M 1:1

Оконно-дверная серия - RW7 1

Алюминиевые и комбинированные профили

Примыкающий профиль

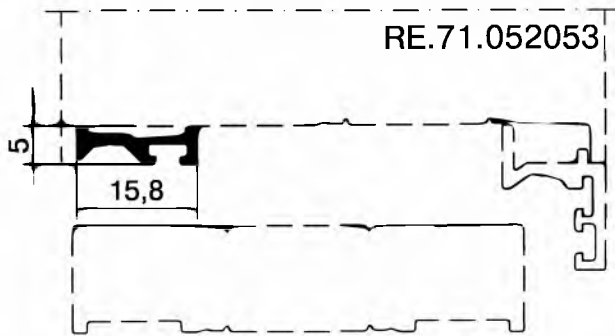


Обозначение	RE 0050	
Периметр, мм	наружный 87,9	внутренний ----



M 1:1

Щеткодержатель внутренний

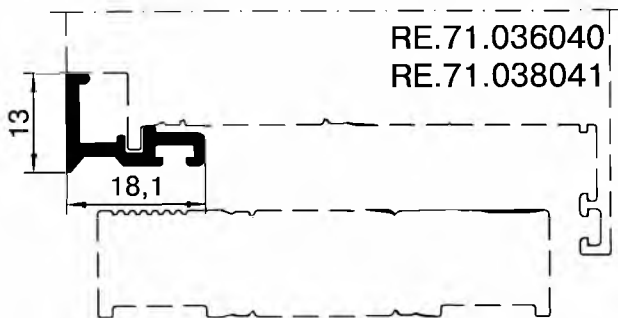


Обозначение	RE 0051	
Периметр, мм	наружный 53,7	внутренний ----



M 1:1

Щеткодержатель наружный

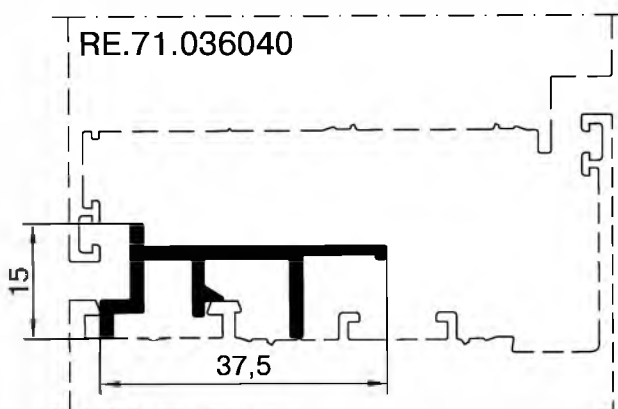


Обозначение	RE 4648	
Периметр, мм	наружный 79,2	внутренний ----



M 1:1

Адаптерный профиль



Обозначение	RE 4647	
Периметр, мм	наружный 142,9	внутренний ----

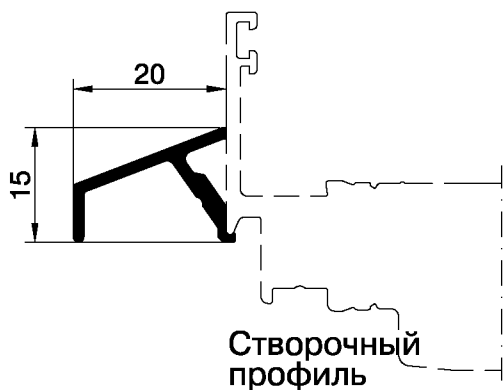


M 1:1

Оконно-дверная серия - RW71

Алюминиевые и комбинированные профили

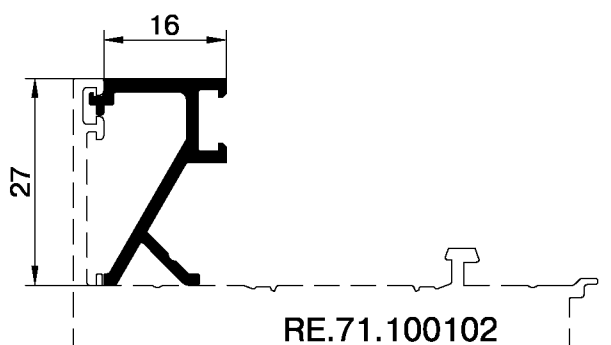
Профиль отбойника



Обозначение	RE 4580	
Периметр, мм	наружный 84,7	внутренний



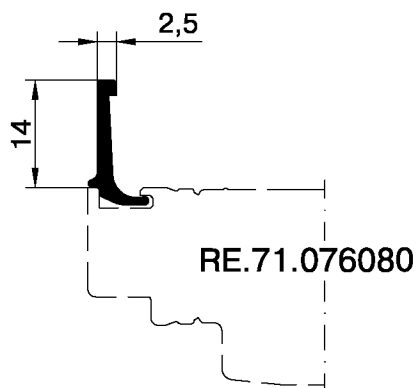
Профиль добавочный



Обозначение	RE 4561	
Периметр, мм	наружный 131,9	внутренний



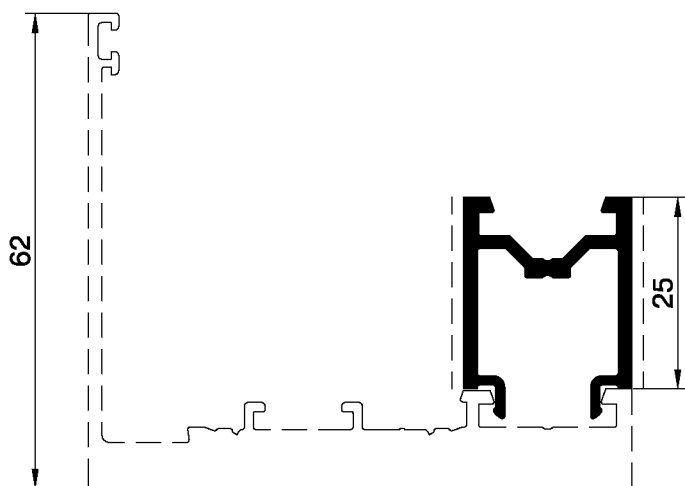
Адаптерный профиль



Обозначение	RE 4565	
Периметр, мм	наружный 45,9	внутренний



Адаптерный профиль

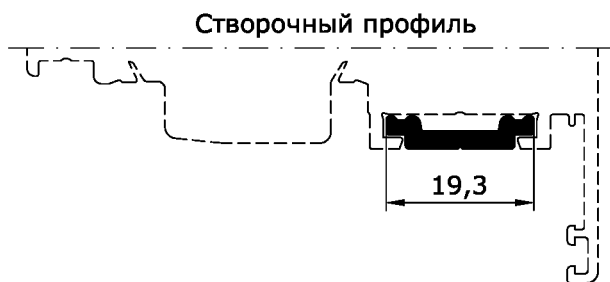


Обозначение	RE 4626	
Периметр, мм	наружный 183,4	внутренний



Оконно-дверная серия - RW71

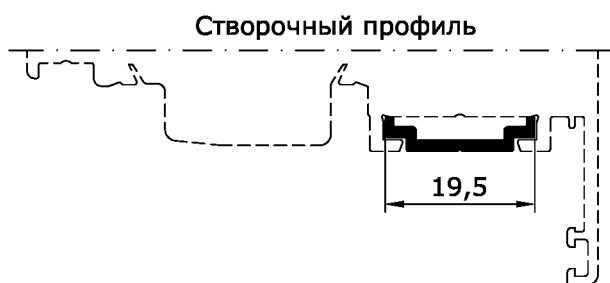
Алюминиевые и комбинированные профили



Профиль тяги

Обозначение	RE 9200	
Периметр, мм	наружный 49,6	внутренний

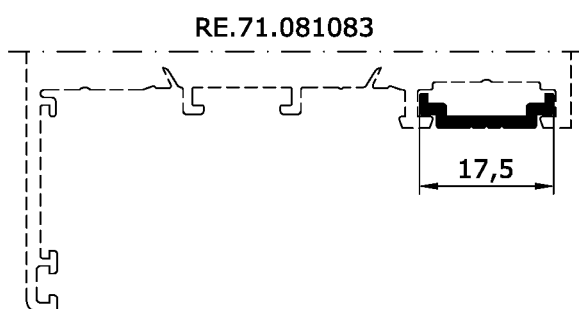
М 1:1



Профиль тяги

Обозначение	RE 9225	
Периметр, мм	наружный 53,1	внутренний

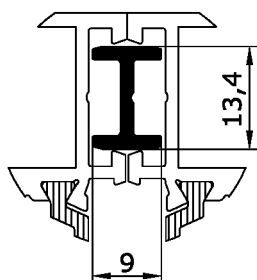
М 1:1



Профиль тяги

Обозначение	RE 9226	
Периметр, мм	наружный 49,6	внутренний

М 1:1



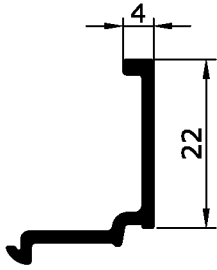
Профиль прямого соединения

Обозначение	RE 4625	
Периметр, мм	наружный 57	внутренний

М 1:1

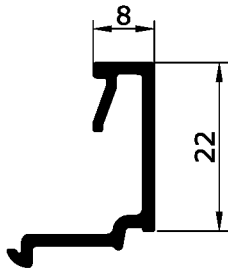
Оконно-дверная серия - RW71

Алюминиевые профили



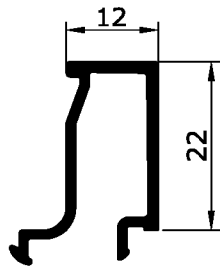
Профиль штапика

Обозначение	RE 4550	
Периметр, мм	наружный 93,5	внутренний



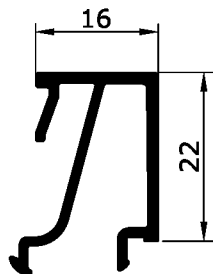
Профиль штапика

Обозначение	RE 4551	
Периметр, мм	наружный 116,6	внутренний



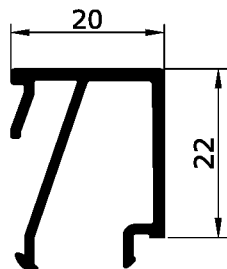
Профиль штапика

Обозначение	RE 4552	
Периметр, мм	наружный 143,7	внутренний



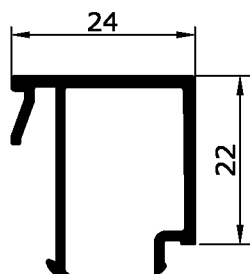
Профиль штапика

Обозначение	RE 4553	
Периметр, мм	наружный 165,5	внутренний



Профиль штапика

Обозначение	RE 4554	
Периметр, мм	наружный 167,7	внутренний



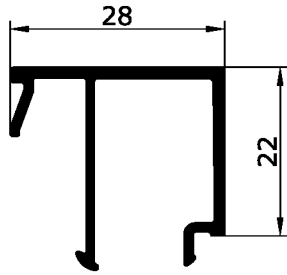
Профиль штапика

Обозначение	RE 4555	
Периметр, мм	наружный 173,5	внутренний



Оконно-дверная серия - RW71

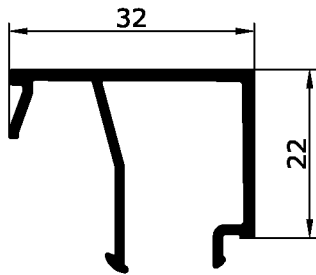
Алюминиевые и комбинированные профили



Профиль штапика

Обозначение	RE 4556	
Периметр, мм	наружный 181,5	внутренний

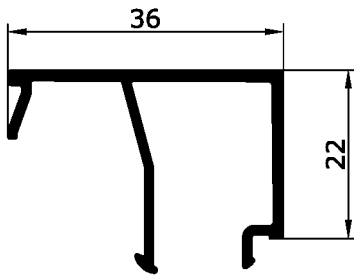
 М 1:1



Профиль штапика

Обозначение	RE 4557	
Периметр, мм	наружный 190,3	внутренний

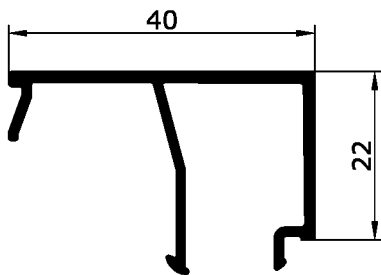
 М 1:1



Профиль штапика

Обозначение	RE 4558	
Периметр, мм	наружный 198,2	внутренний

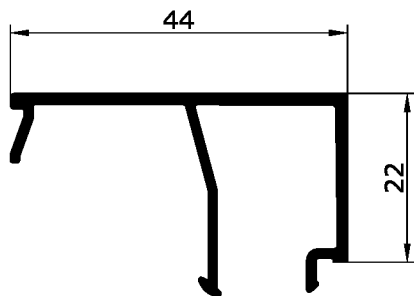
 М 1:1



Профиль штапика

Обозначение	RE 4559	
Периметр, мм	наружный 206,2	внутренний

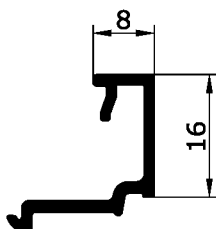
 М 1:1



Профиль штапика

Обозначение	RE 4560	
Периметр, мм	наружный 214,2	внутренний

 М 1:1



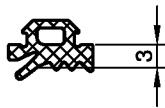

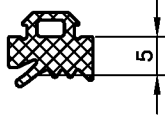
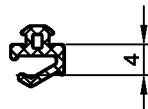
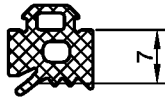
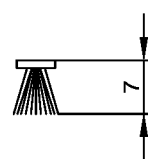
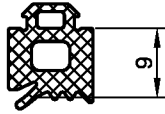
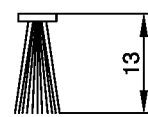
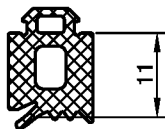
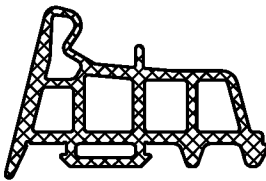
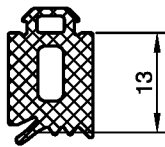
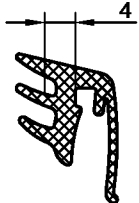
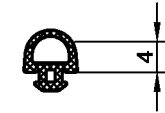
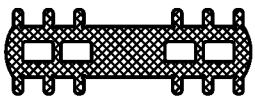
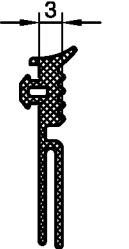

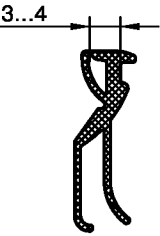
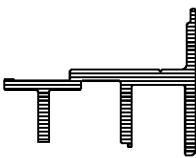
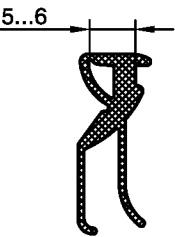
Профиль штапика

Обозначение	RE 4476	
Периметр, мм	наружный 99,1	внутренний

 М 1:1

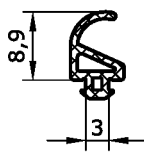
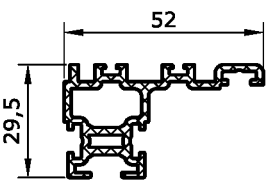
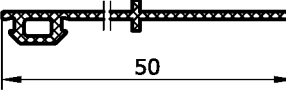
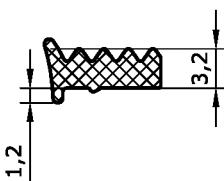
Оконно-дверная серия - RW71

Уплотнительные профили

Сечение	Уплотнитель	Сечение	Уплотнитель
	REG 001		REG 021
	REG 002		REG 023
	REG 003		REG 033F
	REG 004		REG 034F
	REG 005		REG 035
	REG 006		REG 038
	REG 012		REG 039
	REG 018		REG 054
	REG 019		REP 020
	REG 020		

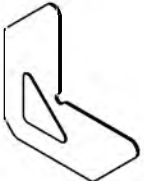
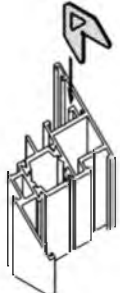
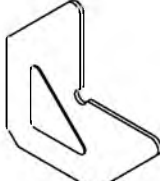
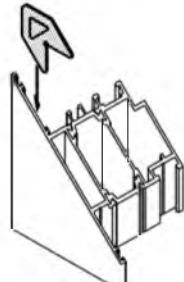

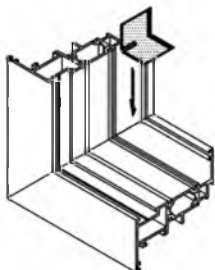

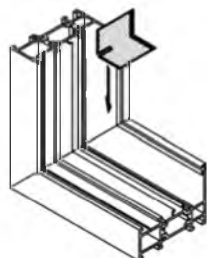

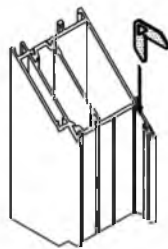

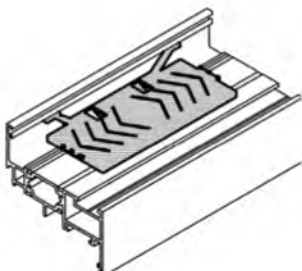
Оконно-дверная серия - RW71

Уплотнительные профили

Сечение	Уплотнитель	Сечение	Пластиковый профиль
	REG 046		REP 051
	REG 052		
	REG 067		

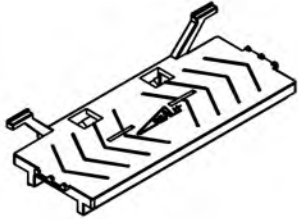
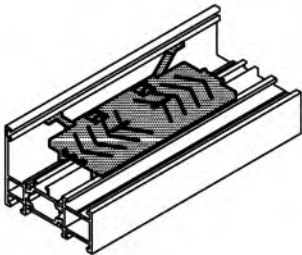
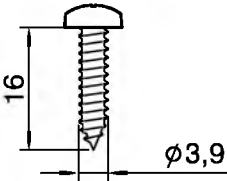
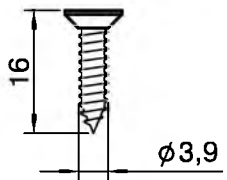
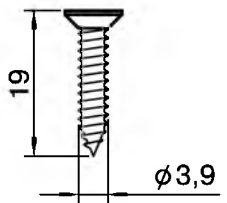
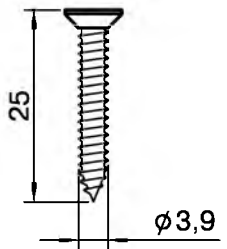
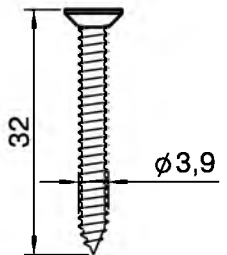
Оконно-дверная серия - RW71

Комплектующие материалы

Общий вид	Обозначение	Описание
	<p>REA 002</p>	<p>Выравнивающий уголок внутренний 15 мм (устанавливается в профили: RE.71.014013, RE.71.032033, RE.71.044045, RE.71.072033, RE.71.082084, RE.71.108109-01, RE.71.014153, RE.71.076080)</p> 
	<p>REA 003</p>	<p>Выравнивающий уголок внутренний 20 мм (устанавливается в профили: RE.71.081083, RE.71.100102, RE.71.182183)</p> 
	<p>REA 004</p>	<p>Выравнивающий уголок наружный 17x11 мм (устанавливается в профили: RE.71.014013, RE.71.032033, RE.71.044045, RE.71.072033, RE.71.081083)</p> 
	<p>REA 005</p>	<p>Выравнивающий уголок наружный 24x11 мм (устанавливается в рамные профили)</p> 
	<p>REA 006</p>	<p>Выравнивающий уголок внутренний 10 мм (устанавливается в профили: RE.71.014153, RE.71.036037, RE.71.038039, RE.71.036040, RE.71.038041, RE.71.046047, RE.71.048049, RE.71.085086, RE.71.060062, RE.71.061063, RE.71.103106)</p> 
	<p>REA 007</p>	<p>Опорная подкладка под стеклопакет (устанавливается в створочные профили)</p> 

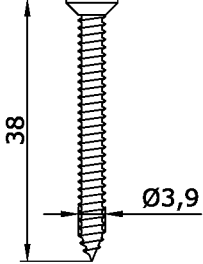
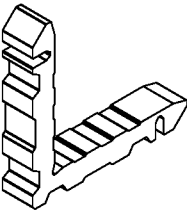
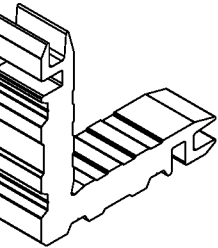
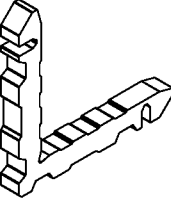
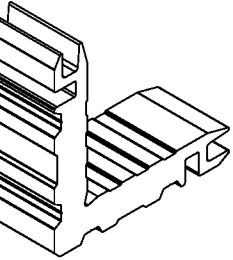
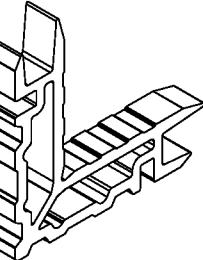
Оконно-дверная серия - RW71

Комплекующие материалы

Общий вид	Обозначение	Описание
	REA 008	Опорная подкладка под стеклопакет (устанавливается в рамные профили) 
	REA 018	Винт 3,9x16 A2 DIN 7981
	REA 020	Винт 3,9x16 A2 DIN 7982
	REA 021	Винт 3,9x19 A2 DIN 7982
	REA 022	Винт 3,9x25 A2 DIN 7982
	REA 023	Винт 3,9x32 A2 DIN 7982

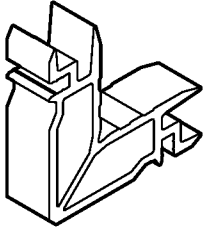
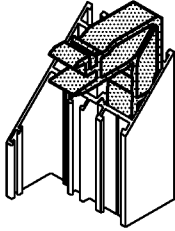
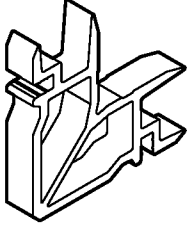
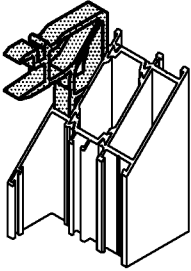
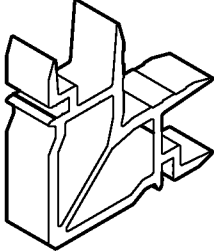
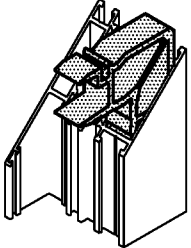
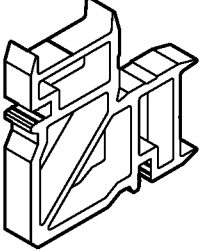
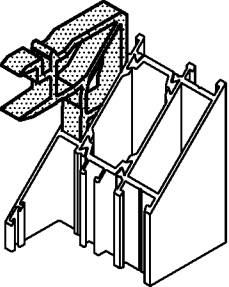
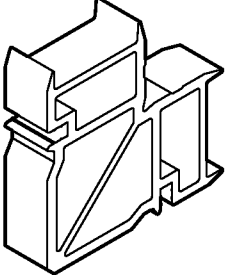
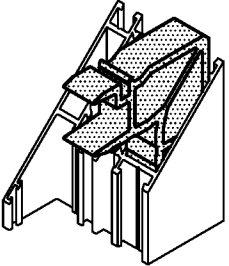
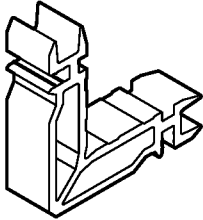
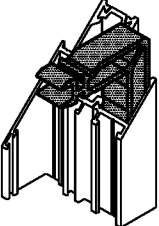
Оконно-дверная серия - RW71

Комплектующие материалы

Общий вид	Обозначение	Описание
	REA 024	Винт 3,9x38 A2 DIN 7982
	REA 070	Соединительный сухарь наружный (устанавливается в профили: RE.71.011012, RE.71.123012, RE.71.011021, RE.71.028029, RE.71.097099, RE.71.108109-01, RE.71.011077, RE.71.011104, RE.71.078079, RE.71.011105) Исходный профиль - RE 9201 Длина порезки сухаря - 11.1 мм
	REA 071	Соединительный сухарь внутренний (устанавливается в профили: RE.71.011012, RE.71.123012, RE.71.011021, RE.71.097099, RE.71.011077, RE.71.011104, RE.71.011105, RE.71.100102) Исходный профиль - RE 9202 Длина порезки сухаря - 18 мм
	REA 072	Соединительный сухарь наружный (устанавливается в профили: RE.71.014013, RE.71.076080, RE.71.014153) Исходный профиль - RE 9201 Длина порезки сухаря - 6.7 мм
	REA 073	Соединительный сухарь внутренний (устанавливается в профили: RE.71.014013, RE.71.014153) Исходный профиль - RE 9202 Длина порезки сухаря - 26 мм
	REA 074	Соединительный сухарь наружный (устанавливается в профили: RE.71.015018, RE.71.124018, RE.71.015022) Исходный профиль - RE 9204 Длина порезки сухаря - 11.1 мм

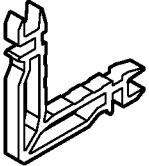
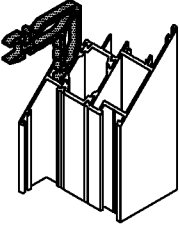
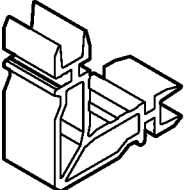
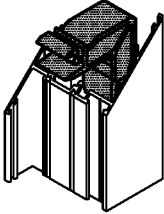
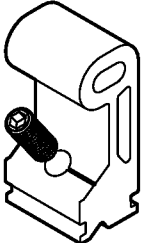
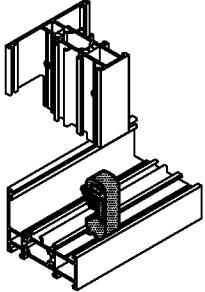
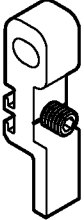
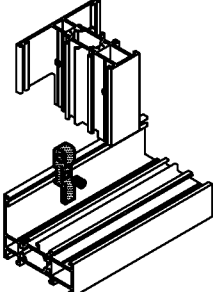
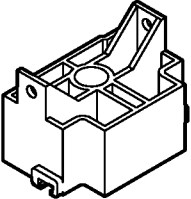
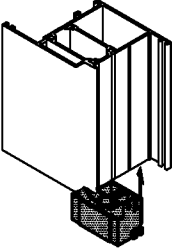
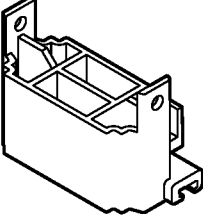
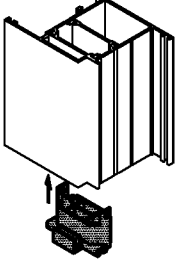
Оконно-дверная серия - RW71

Комплекующие материалы

Общий вид	Обозначение	Описание
	<p>REA 075</p>	<p>Соединительный сухарь внутренний (устанавливается в профили: RE.71.015018, RE.71.124018, RE.71.015022)</p> <p>Исходный профиль - RE 9205 Длина порезки сухаря - 18 мм</p> 
	<p>REA 076</p>	<p>Соединительный сухарь наружный (устанавливается в профили: RE.71.016019, RE.71.125019, RE.71.016023, RE.71.016070, RE.71.016150)</p> <p>Исходный профиль - RE 9206 Длина порезки сухаря - 11,1 мм</p> 
	<p>REA 077</p>	<p>Соединительный сухарь внутренний (устанавливается в профили: RE.71.016019, RE.71.125019, RE.71.016023, RE.71.016070, RE.71.016150)</p> <p>Исходный профиль - RE 9207 Длина порезки сухаря - 18 мм</p> 
	<p>REA 078</p>	<p>Соединительный сухарь наружный (устанавливается в профили: RE.71.017020, RE.71.017024)</p> <p>Исходный профиль - RE 9208 Длина порезки сухаря - 11,1 мм</p> 
	<p>REA 079</p>	<p>Соединительный сухарь внутренний (устанавливается в профили: RE.71.017020, RE.71.017024)</p> <p>Исходный профиль - RE 9209 Длина порезки сухаря - 18 мм</p> 
	<p>REA 080</p>	<p>Соединительный сухарь внутренний (устанавливается в профили: RE.71.028029, RE.71.0780790)</p> <p>Исходный профиль - RE 9203 Длина порезки сухаря - 18 мм</p> 

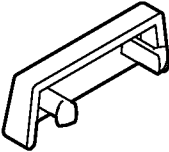
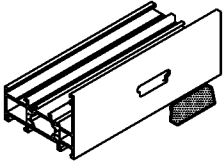
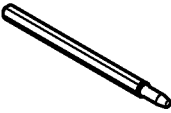
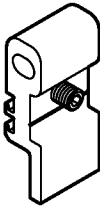
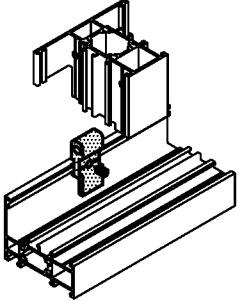
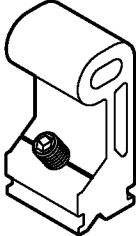
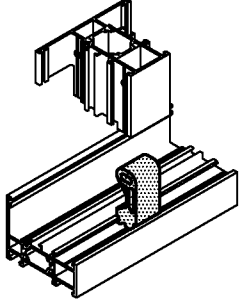
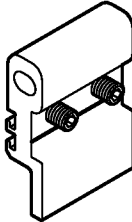
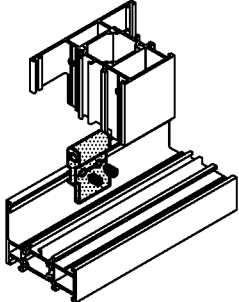
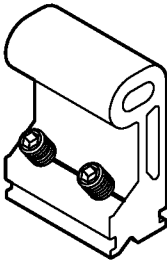
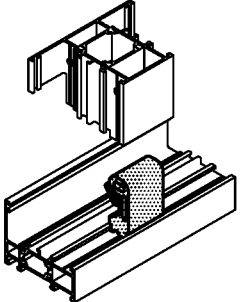
Оконно-дверная серия - RW7 1

Комплекующие материалы

Общий вид	Обозначение	Описание	
	REA 083	<p>Соединительный сухарь наружный (устанавливается в профили: RE.71.032033, RE.71.072033)</p> <p>Исходный профиль - RE 9204 Длина порезки сухаря - 6,7 мм</p>	
	REA 084	<p>Соединительный сухарь внутренний (устанавливается в профили: RE.71.032033)</p> <p>Исходный профиль - RE 9205 Длина порезки сухаря - 26 мм</p>	
	REA 096	<p>Соединительный сухарь внутренний для Т-образного соединения (устанавливается в профили: RE.71.011012, RE.71.011021, RE.71.123012, RE.71.097099, RE.71.074021, RE.71.011077, RE.71.011104, RE.71.011105)</p> <p>Исходный профиль - RE 9210 Длина порезки сухаря - 12,2 мм</p>	
	REA 097	<p>Соединительный сухарь наружный для Т-образного соединения (устанавливается в профили: RE.71.011012, RE.71.011021, RE.71.123012, RE.71.097099, RE.71.074021, RE.71.011077, RE.71.011104, RE.71.011105)</p> <p>Исходный профиль - RE 9211 Длина порезки сухаря - 8 мм</p>	
	REA 098	<p>Заглушка дверная нижняя (устанавливается в профили: RE.71.036040, RE.71.038041)</p>	
	REA 099	<p>Заглушка дверная нижняя малая (устанавливается в профили: RE.71.036040, RE.71.038041)</p>	

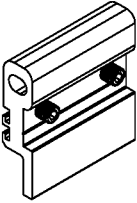
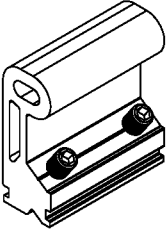
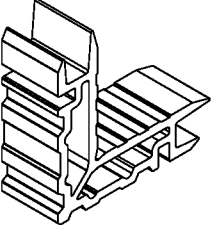
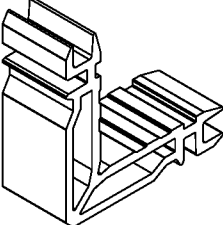
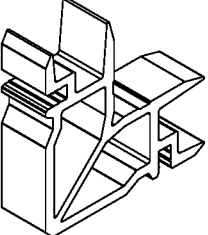
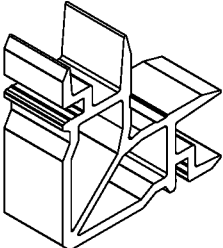
Оконно-дверная серия - RW71

Комплекующие материалы

Общий вид	Обозначение	Описание
	<p>REA 125</p>	<p>Крышка дренажного отверстия</p> 
	<p>REA 129</p>	<p>Штифт 3x9,5</p>
	<p>REA 130</p>	<p>Соединительный сухарь наружный для Т-образного соединения (устанавливается в профили: RE.71.015018, RE.71.124018, RE.71.015022)</p> <p>Исходный профиль - RE 9211 Длина порезки сухаря - 18 мм</p> 
	<p>REA 131</p>	<p>Соединительный сухарь внутренний для Т-образного соединения (устанавливается в профили: RE.71.015018, RE.71.124018, RE.71.015022)</p> <p>Исходный профиль - RE 9210 Длина порезки сухаря - 22 мм</p> 
	<p>REA 132</p>	<p>Соединительный сухарь наружный для Т-образного соединения (устанавливается в профили: RE.71.016019, RE.71.125019, RE.71.016023, RE.71.016070, RE.71.016150)</p> <p>Исходный профиль - RE 9211 Длина порезки сухаря - 28 мм</p> 
	<p>REA 133</p>	<p>Соединительный сухарь внутренний для Т-образного соединения (устанавливается в профили: RE.71.016019, RE.71.125019, RE.71.016023, RE.71.016070, RE.71.016150)</p> <p>Исходный профиль - RE 9210 Длина порезки сухаря - 32 мм</p> 


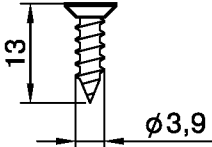
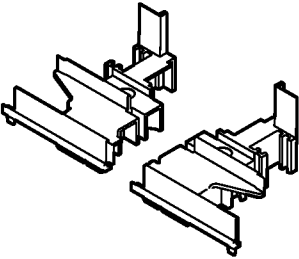
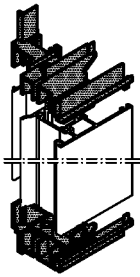
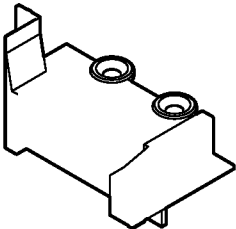
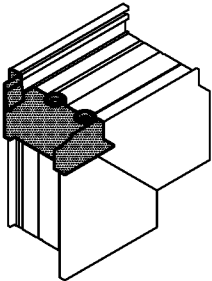
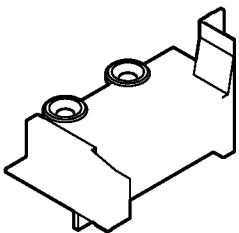
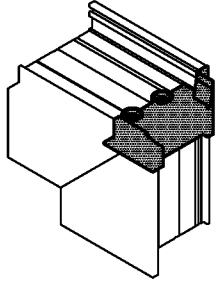
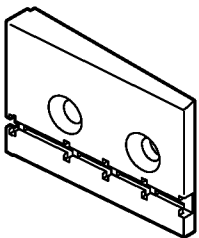
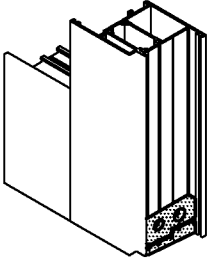
Оконно-дверная серия - RW71

Комплектующие материалы

Общий вид	Обозначение	Описание
	REA 134	<p>Соединительный сухарь наружный для Т-образного соединения (устанавливается в профили: RE.71.017020, RE.71.017024)</p> <p>Исходный профиль - RE 9211 Длина порезки сухаря - 38 мм</p>
	REA 135	<p>Соединительный сухарь внутренний для Т-образного соединения (устанавливается в профили: RE.71.017020, RE.71.017024)</p> <p>Исходный профиль - RE 9210 Длина порезки сухаря - 42 мм</p>
	REA 136	<p>Соединительный сухарь внутренний (устанавливается в профили: RE.71.076080)</p> <p>Исходный профиль - RE 9204 Длина порезки сухаря - 26 мм</p>
	REA 137	<p>Соединительный сухарь внутренний (устанавливается в профили: RE.71.072033)</p> <p>Исходный профиль - RE 9218 Длина порезки сухаря - 26 мм</p>
	REA 138	<p>Соединительный сухарь внутренний (устанавливается в профили: RE.71.081083)</p> <p>Исходный профиль - RE 9206 Длина порезки сухаря - 18 мм</p>
	REA 139	<p>Соединительный сухарь внутренний (устанавливается в профили: RE.71.108109-01)</p> <p>Исходный профиль - RE 9206 Длина порезки сухаря - 26 мм</p>

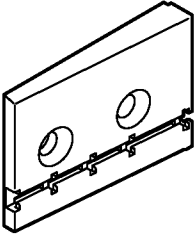
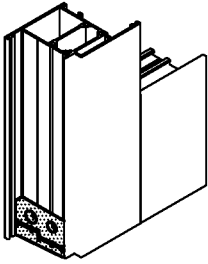
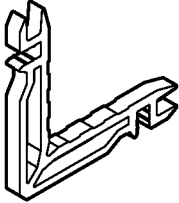
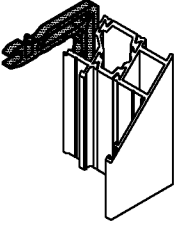
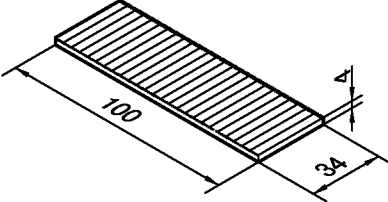
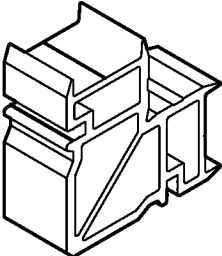
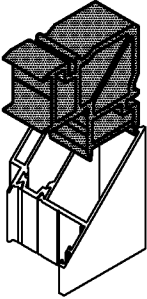
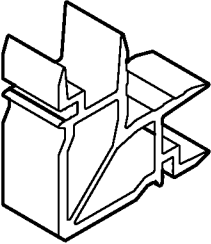
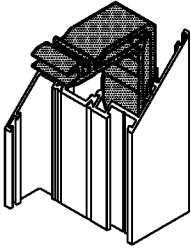
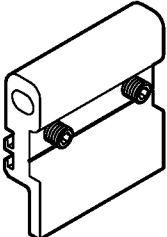
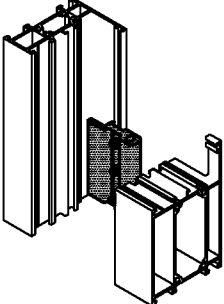
Оконно-дверная серия - RW71

Комплекующие материалы

Общий вид	Обозначение	Описание	
	REA 140	Штифт 5x10	
	REA 143	Винт 3,9x13 A2 DIN 7982	
	REA 145	Комплект оконных штульповых заглушек (левая и правая) устанавливается в профиль	
	REA 146	Заглушка дверная (левая) Применяется в двупольных дверях при соединении профилей RE.71.036040 и RE.71.038041	
	REA 147	Заглушка дверная (правая) Применяется в двупольных дверях при соединении профилей RE.71.036040 и RE.71.038041	
	REA 148	Щеткодержатель боковой (левый) (устанавливается на профили: RE.71.036040, RE.71.038041)	

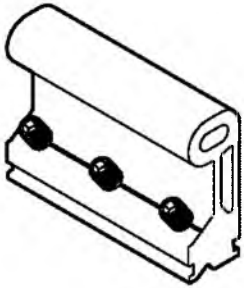
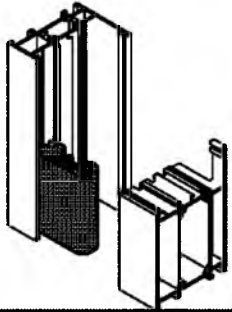
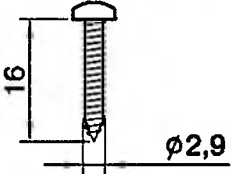
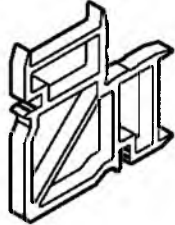
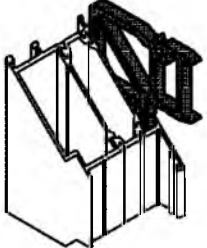
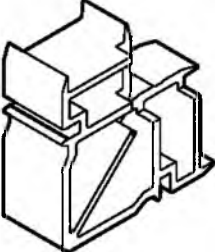
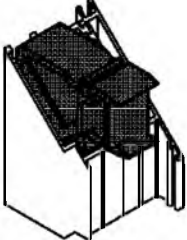
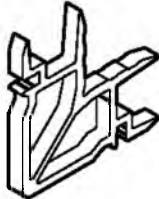
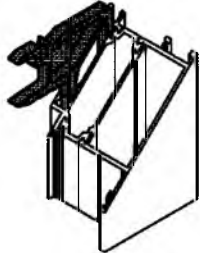
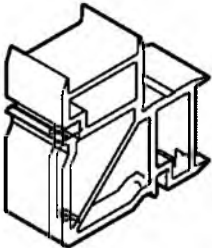
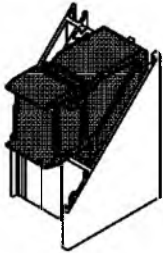
Оконно-дверная серия - RW71

Комплектующие материалы

Общий вид	Обозначение	Описание
	<p>REA 149</p>	<p>Щеткодержатель боковой (правый) (устанавливается на профили: RE.71.036040, RE.71.038041)</p> 
	<p>REA 240</p>	<p>Соединительный сухарь наружный (устанавливается в профили: RE.71.100102)</p>  <p>Исходный профиль - RE 9202 Длина порезки сухаря - 5,4 мм</p>
	<p>REA 241</p>	<p>Дистанционная подкладка 100x34x4</p>
	<p>REA 244</p>	<p>Соединительный сухарь внутренний (устанавливается в профили: RE.71.085086)</p>  <p>Исходный профиль - RE 9208 Длина порезки сухаря - 28,8 мм</p>
	<p>REA 245</p>	<p>Соединительный сухарь внутренний (устанавливается в профили: RE.71.044045)</p>  <p>Исходный профиль - RE 9207 Длина порезки сухаря - 26 мм</p>
	<p>REA 246</p>	<p>Соединительный сухарь наружный для Т-образного соединения (устанавливается в профили: RE.71.071073)</p>  <p>Исходный профиль - RE 9211 Длина порезки сухаря - 58 мм</p>

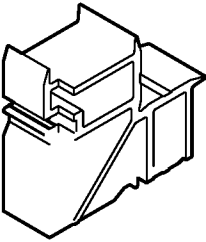
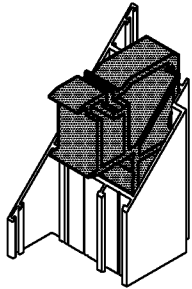
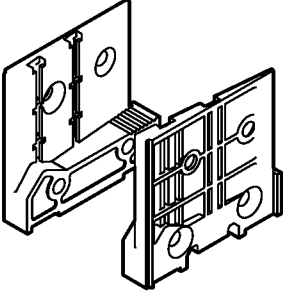
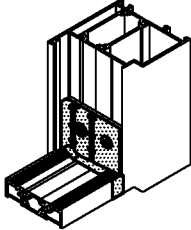
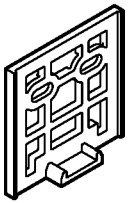
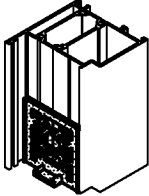
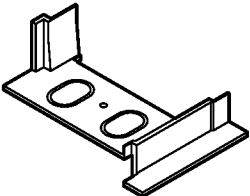
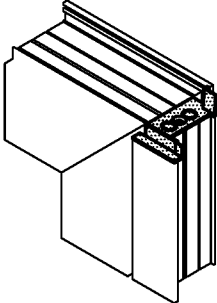
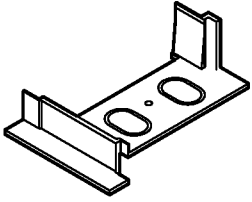
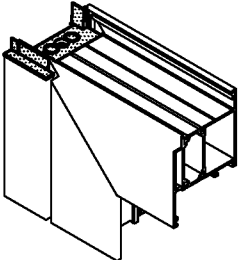
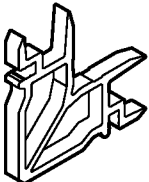
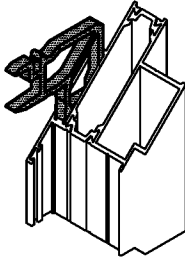
Оконно-дверная серия - RW71

Комплектующие материалы

Общий вид	Обозначение	Описание
	<p>REA 247</p>	<p>Соединительный сухарь внутренний для Т-образного соединения (устанавливается в профили: RE.71.071073)</p> <p>Исходный профиль - RE 9210 Длина порезки сухаря - 62 мм</p> 
	<p>REA 248</p>	<p>Винт 2,9x16 A2 DIN 7981</p>
	<p>REA 251</p>	<p>Соединительный сухарь наружный (устанавливается в профили: RE.71.038039)</p> <p>Исходный профиль - RE 9209 Длина порезки сухаря - 6,7 мм</p> 
	<p>REA 252</p>	<p>Соединительный сухарь внутренний (устанавливается в профили: RE.71.038039)</p> <p>Исходный профиль - RE 9209 Длина порезки сухаря - 28,7 мм</p> 
	<p>REA 253</p>	<p>Соединительный сухарь наружный (устанавливается в профили: RE.71.036037, RE.71.036040, RE.71.038041)</p> <p>Исходный профиль - RE 9216 Длина порезки сухаря - 6,7 мм</p> 
	<p>REA 254</p>	<p>Соединительный сухарь внутренний (устанавливается в профили: RE.71.036040, RE.71.036037)</p> <p>Исходный профиль - RE 9209 Длина порезки сухаря - 28,7 мм</p> 

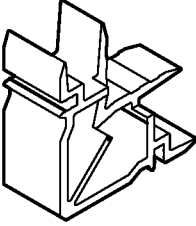
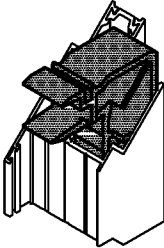
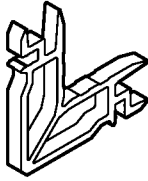
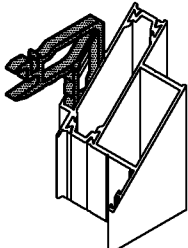
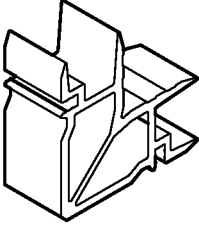
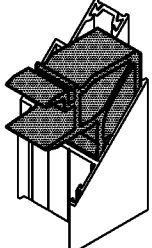
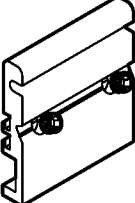
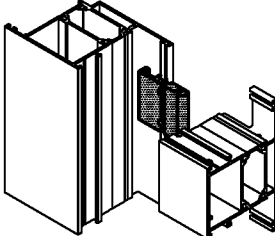
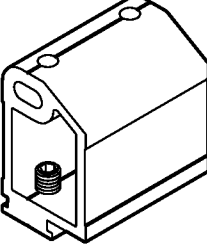
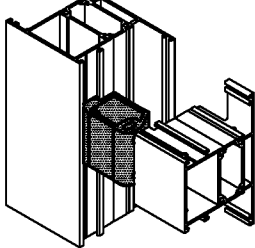
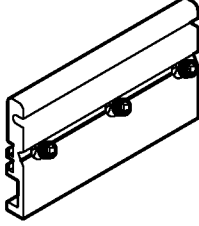
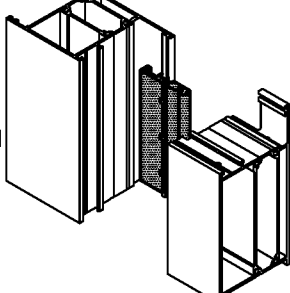
Оконно-дверная серия - RW7 1

Комплекующие материалы

Общий вид	Обозначение	Описание	
	REA 255	Соединительный сухарь внутренний (устанавливается в профили: RE.71.038041) Исходный профиль - RE 9209 Длина порезки сухаря - 28,7 мм	
	REA 256	Комплект заглушек порога используется совместно с профилем RE.71.042042	
	REA 257	Опора порога (устанавливается на рамные дверные профили)	
	REA 258	Заглушка дверная шульповая (левая) (устанавливается в профили: RE.71.056058, RE.71.057059)	
	REA 259	Заглушка дверная шульповая (правая) (устанавливается в профили: RE.71.056058, RE.71.057059)	
	REA 260	Соединительный сухарь наружный (устанавливается в профили: RE.71.048049) Исходный профиль - RE 9206 Длина порезки сухаря - 6,7 мм	

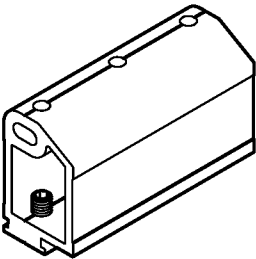
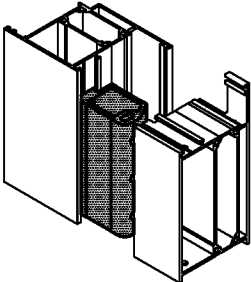
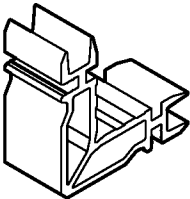
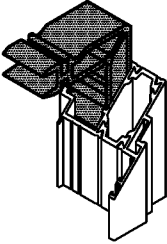
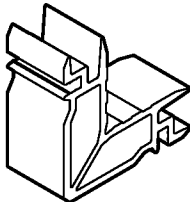
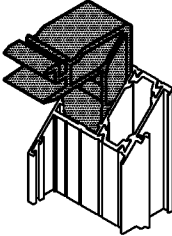
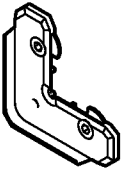
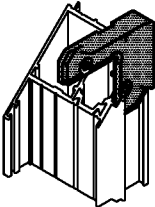
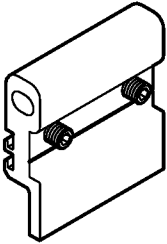
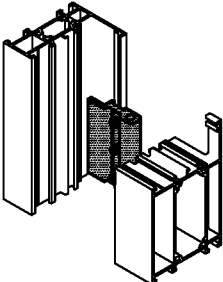
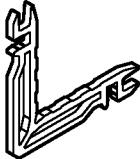
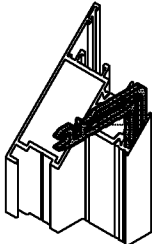
Оконно-дверная серия - RW71

Комплекующие материалы

Общий вид	Обозначение	Описание
	<p>REA 261</p>	<p>Соединительный сухарь внутренний (устанавливается в профили: RE.71.048049)</p> <p>Исходный профиль - RE 9207 Длина порезки сухаря - 28,7 мм</p> 
	<p>REA 262</p>	<p>Соединительный сухарь наружный (устанавливается в профили: RE.71.046047)</p> <p>Исходный профиль - RE 9205 Длина порезки сухаря - 6,7 мм</p> 
	<p>REA 263</p>	<p>Соединительный сухарь внутренний (устанавливается в профили: RE.71.046047)</p> <p>Исходный профиль - RE 9207 Длина порезки сухаря - 28,7 мм</p> 
	<p>REA 264</p>	<p>Соединительный сухарь наружный для Т-образного соединения (устанавливается в профили: RE.71.054055)</p> <p>Исходный профиль - RE 9214 Длина порезки сухаря - 38 мм</p> 
	<p>REA 265</p>	<p>Соединительный сухарь внутренний для Т-образного соединения (устанавливается в профили: RE.71.054055)</p> <p>Исходный профиль - RE 9215 Длина порезки сухаря - 42 мм</p> 
	<p>REA 266</p>	<p>Соединительный сухарь наружный для Т-образного соединения (устанавливается в профили: RE.71.052053)</p> <p>Исходный профиль - RE 9214 Длина порезки сухаря - 87,5 мм</p> 


Оконно-дверная серия - RW7 1

Комплектующие материалы

Общий вид	Обозначение	Описание
	<p>REA 267</p>	<p>Соединительный сухарь внутренний для Т-образного соединения (устанавливается в профили: RE.71.052053)</p> <p>Исходный профиль - RE 9215 Длина порезки сухаря - 89,5 мм</p> 
	<p>REA 270</p>	<p>Соединительный сухарь внутренний (устанавливается в профили: RE.71.061063)</p> <p>Исходный профиль - RE 9204 Длина порезки сухаря - 28,7 мм</p> 
	<p>REA 271</p>	<p>Соединительный сухарь внутренний (устанавливается в профили: RE.71.060062)</p> <p>Исходный профиль - RE 9205 Длина порезки сухаря - 28,7 мм</p> 
	<p>REA 272</p>	<p>Соединительный сухарь наружный (устанавливается в профили: RE.71.060062)</p> 
	<p>REA 274</p>	<p>Соединительный сухарь наружный для Т-образного соединения (устанавливается в профили: RE.71.064065)</p> <p>Исходный профиль - RE 9211 Длина порезки сухаря - 108 мм</p> 
	<p>REA 276</p>	<p>Соединительный сухарь наружный (устанавливается в профили: RE.71.082084)</p> <p>Исходный профиль - RE 9202 Длина порезки сухаря - 3,3 мм</p> 

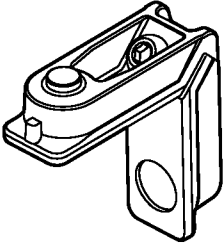
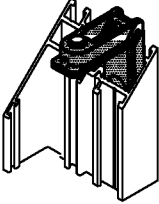
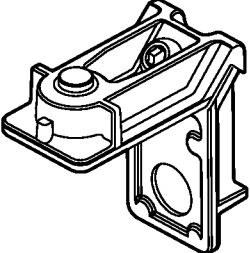
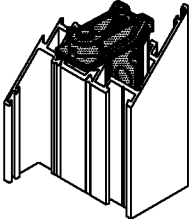

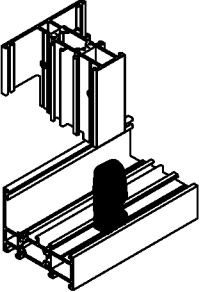
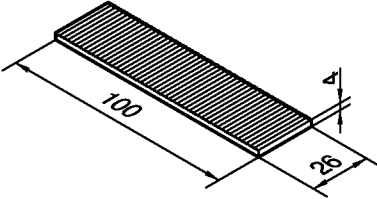
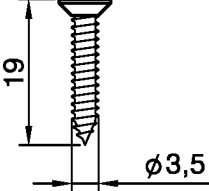
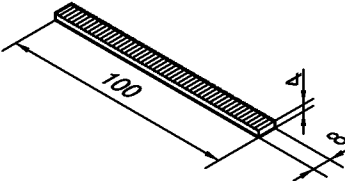
Оконно-дверная серия - RW71

Комплектующие материалы

Общий вид	Обозначение	Описание
	REA 277	Винт 3.9x13 A2 DIN 7981
	REA 278	Винт 3.9x19 A2 DIN 7981
	REA 284	<p>Соединительный сухарь внутренний для Т-образного соединения (устанавливается в профили: RE.71.064065)</p> <p>Исходный профиль - RE 9210 Длина порезки сухаря - 112 мм</p> 
	REA 285	Винт 4.8x16 A2 DIN 7981
	REA 289	<p>Выравнивающий уголок наружный 24x7 мм (устанавливается в профили: RE.71.036040, RE.71.038041, RE.71.182183)</p> 
	REA 297	<p>Уголок резиновый</p> 
	REA 304	<p>Fuji - выравнивающий уголок наружный 17x11 мм (устанавливается взамен REA 004)</p> 
	REA 305	<p>Fuji - выравнивающий уголок наружный 24x11 мм (устанавливается взамен REA 005 и REA 097)</p> 

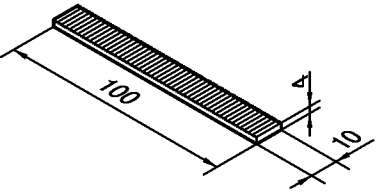
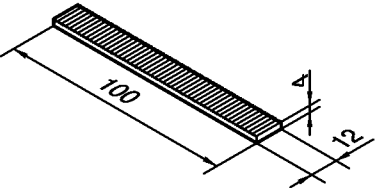
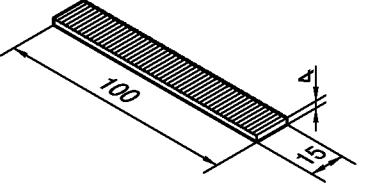
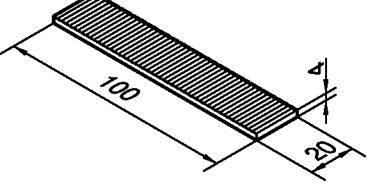
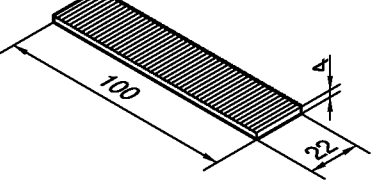
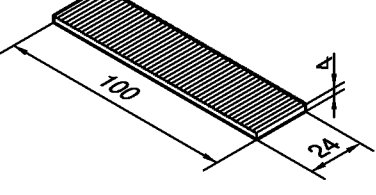
Оконно-дверная серия - RW7 1

Комплектующие материалы

Общий вид	Обозначение	Описание
	<p>REA 371</p>	<p>Соединительный сухарь внутренний (устанавливается в профили: RE.71.011012, RE.71.011021)</p> <p>Monte Bianco 2 18,4 x 12,6</p> 
	<p>REA 373</p>	<p>Соединительный сухарь внутренний (устанавливается в профили: RE.71.014013)</p> <p>Monte Bianco 2 26,4 x 12,6</p> 
	<p>REA 396</p>	<p>Соединительный сухарь внутренний для Т-образного соединения (устанавливается в профили: RE.71.011012, RE.71.011021, RE.71.123012, RE.71.097099, RE.71.074021, RE.71.011077, RE.71.011104, RE.71.011105)</p> <p>Bernina 3 18,4 x 12,6</p> 
	<p>REA 501</p>	<p>Дистанционная подкладка 100x26x4</p>
	<p>REA 574</p>	<p>Винт 3,4x19 A2 DIN 7982</p>
	<p>REA 650</p>	<p>Дистанционная подкладка 100x8x4</p>

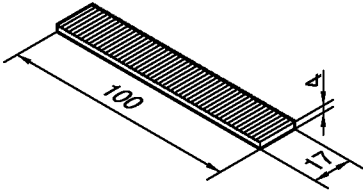
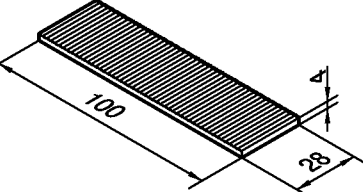
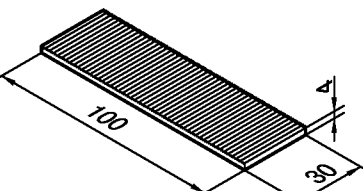
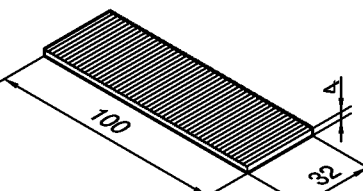
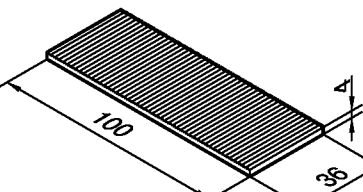
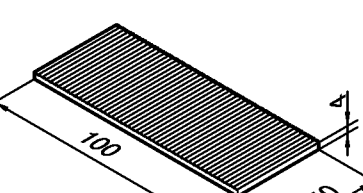
Оконно-дверная серия - RW71

Комплекующие материалы

Общий вид	Обозначение	Описание
	REA 651	Дистанционная подкладка 100x10x4
	REA 652	Дистанционная подкладка 100x12x4
	REA 653	Дистанционная подкладка 100x15x4
	REA 654	Дистанционная подкладка 100x20x4
	REA 655	Дистанционная подкладка 100x22x4
	REA 656	Дистанционная подкладка 100x24x4

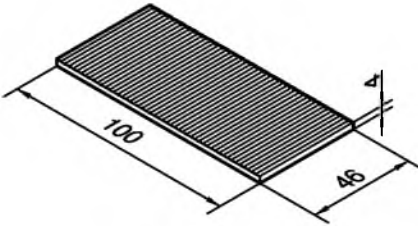
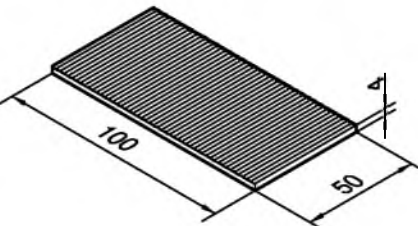


Оконно-дверная серия - RW71

Комплектующие материалы

Общий вид	Обозначение	Описание
	REA 657	Дистанционная подкладка 100x17x4
	REA 658	Дистанционная подкладка 100x28x4
	REA 659	Дистанционная подкладка 100x30x4
	REA 660	Дистанционная подкладка 100x32x4
	REA 661	Дистанционная подкладка 100x36x4
	REA 662	Дистанционная подкладка 100x40x4

Оконно-дверная серия - RW71

Комплектующие материалы

Общий вид	Обозначение	Описание
	REA 663	Дистанционная подкладка 100x46x4
	REA 664	Дистанционная подкладка 100x50x4
	1440/F22	Замок ригельный с кривой защелкой
	02526X	Ответная планка

Оконно-дверная серия - RW71

Комплектующие материалы

Общий вид	Обозначение	Описание
	1445/F22	Замок ригельный с цилиндрической защёлкой
	820830557	Профильный цилиндр
	REA 381	Соединительный сухарь наружный (устанавливается в профили: RE.71.182183) Исходный профиль - RE 9206 Длина порезки сухаря - 7 мм
	REA 382	Соединительный сухарь внутренний (устанавливается в профили: RE.71.182183) Исходный профиль - RE 9206 Длина порезки сухаря - 22.1 мм

Архангельск (8182)63-90-72
Астана (7172)727-132
Астрахань (8512)99-46-04
Барнаул (3852)73-04-60
Белгород (4722)40-23-64
Брянск (4832)59-03-52
Владивосток (423)249-28-31
Волгоград (844)278-03-48
Вологда (8172)26-41-59
Воронеж (473)204-51-73
Екатеринбург (343)384-55-89

Иваново (4932)77-34-06
Ижевск (3412)26-03-58
Иркутск (395)279-98-46
Казань (843)206-01-48
Калининград (4012)72-03-81
Калуга (4842)92-23-67
Кемерово (3842)65-04-62
Киров (8332)68-02-04
Краснодар (861)203-40-90
Красноярск (391)204-63-61
Курск (4712)77-13-04
Липецк (4742)52-20-81

Магнитогорск (3519)55-03-13
Москва (495)268-04-70
Мурманск (8152)59-64-93
Набережные Челны (8552)20-53-41
Нижний Новгород (831)429-08-12
Новокузнецк (3843)20-46-81
Новосибирск (383)227-86-73
Омск (3812)21-46-40
Орел (4862)44-53-42
Оренбург (3532)37-68-04
Пенза (8412)22-31-16

Пермь (342)205-81-47
Ростов-на-Дону (863)308-18-15
Рязань (4912)46-61-64
Самара (846)206-03-16
Санкт-Петербург (812)309-46-40
Саратов (845)249-38-78
Севастополь (8692)22-31-93
Симферополь (3652)67-13-56
Смоленск (4812)29-41-54
Сочи (862)225-72-31
Ставрополь (8652)20-65-13

Сургут (3462)77-98-35
Тверь (4822)63-31-35
Томск (3822)98-41-53
Тула (4872)74-02-29
Тюмень (3452)66-21-18
Ульяновск (8422)24-23-59
Уфа (347)229-48-12
Хабаровск (4212)92-98-04
Челябинск (351)202-03-61
Череповец (8202)49-02-64
Ярославль (4852)69-52-93

Киргизия (996)312-96-26-47

Казахстан (772)734-952-31

Таджикистан (992)427-82-92-69

<http://realit.nt-rt.ru> || rtj@nt-rt.ru